

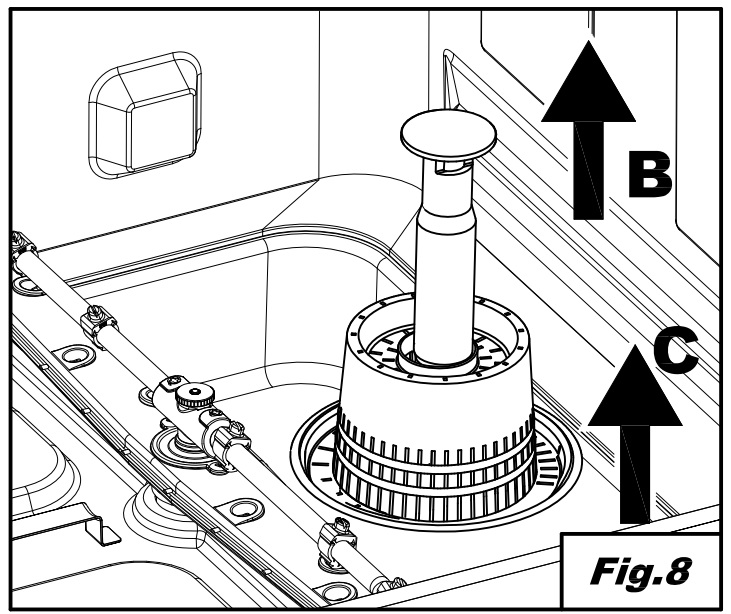
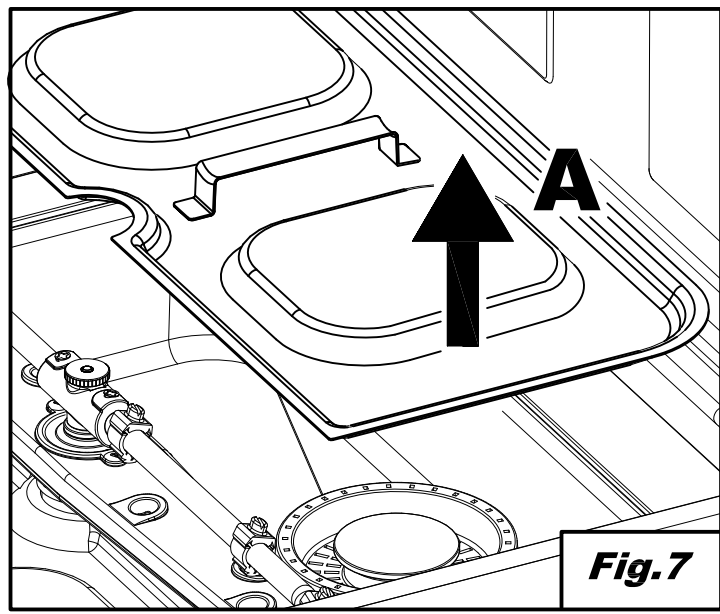
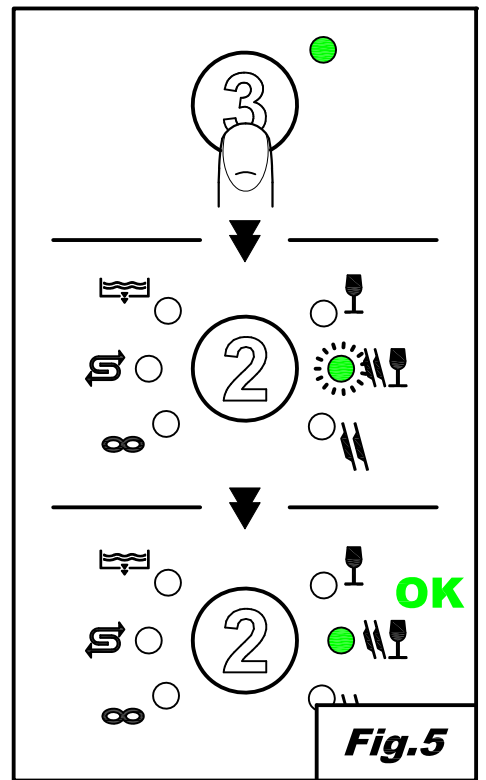
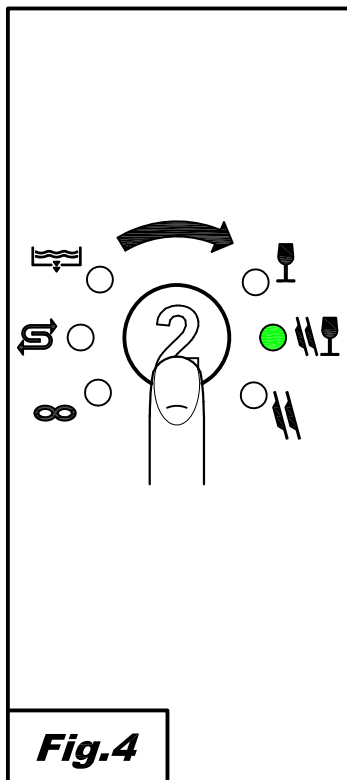
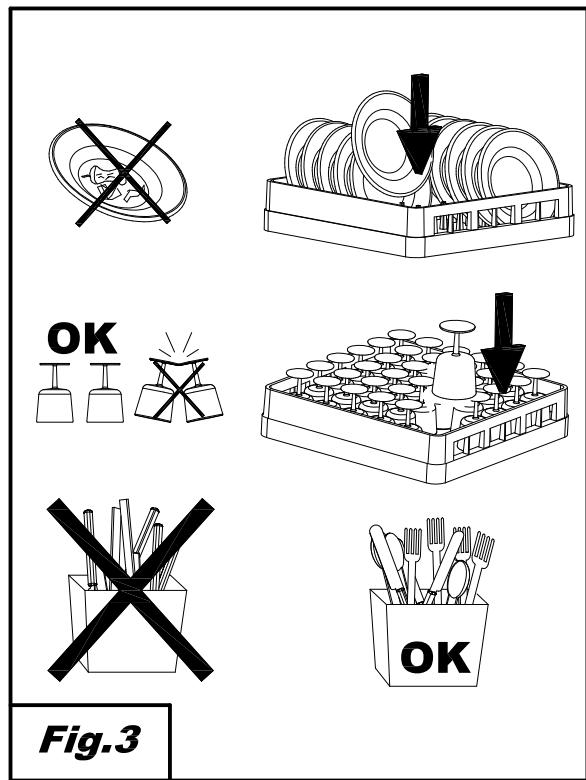
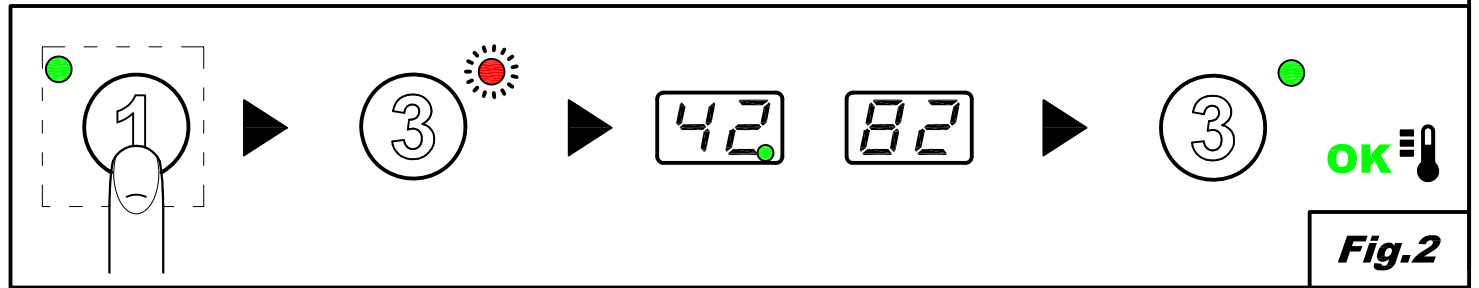
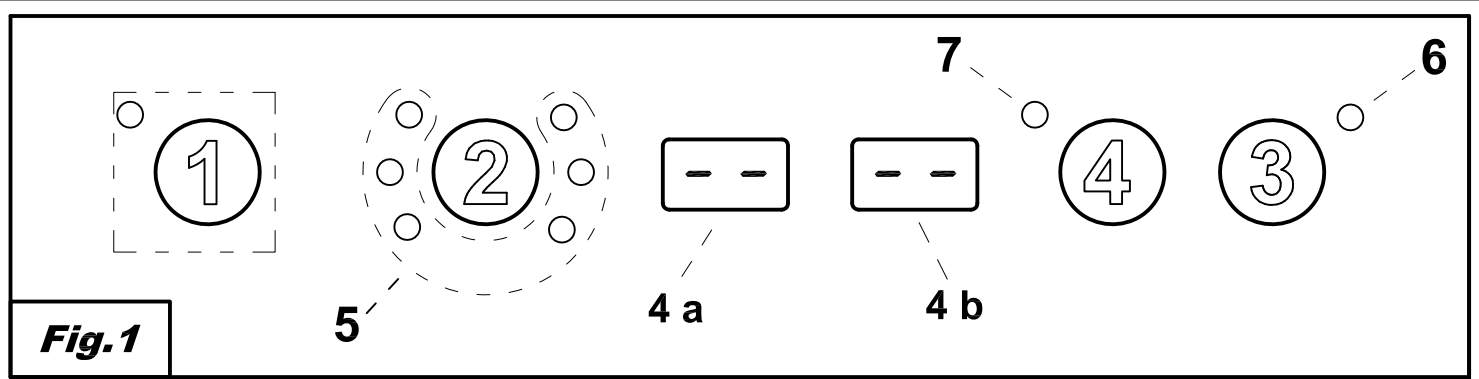
CE

Bartscher



DS 903 / 109342

Rev 01 16-10-2018



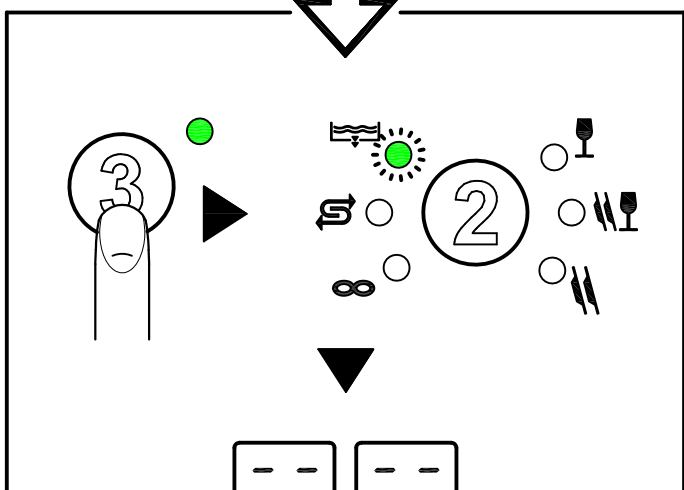
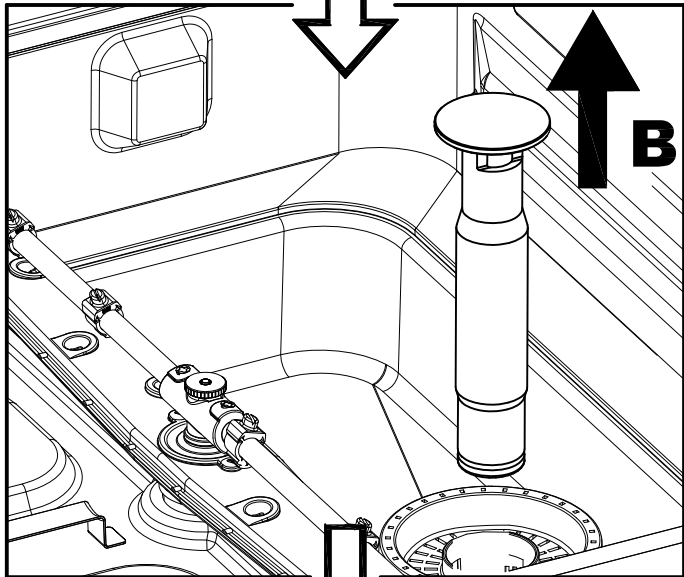
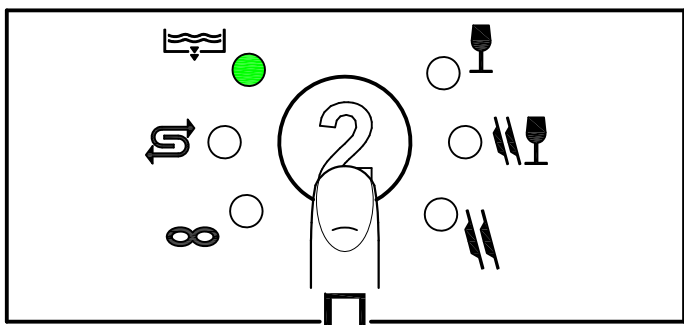


Fig.9

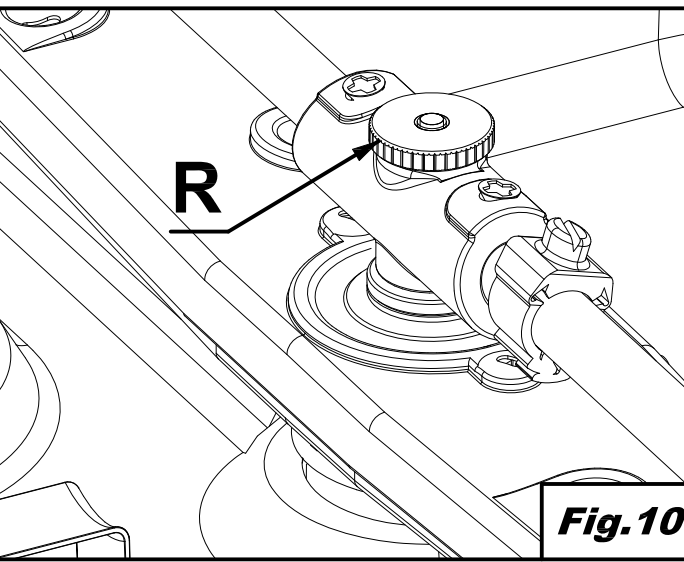
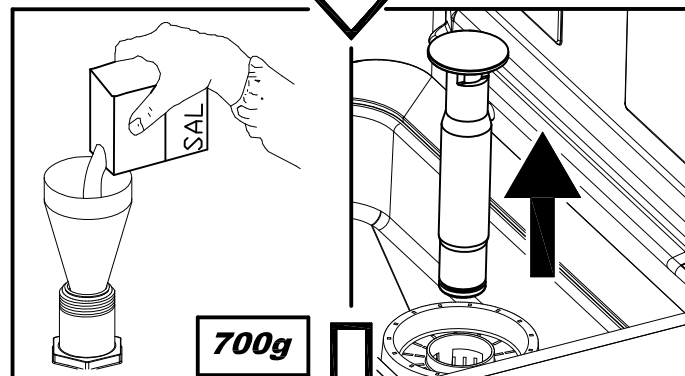
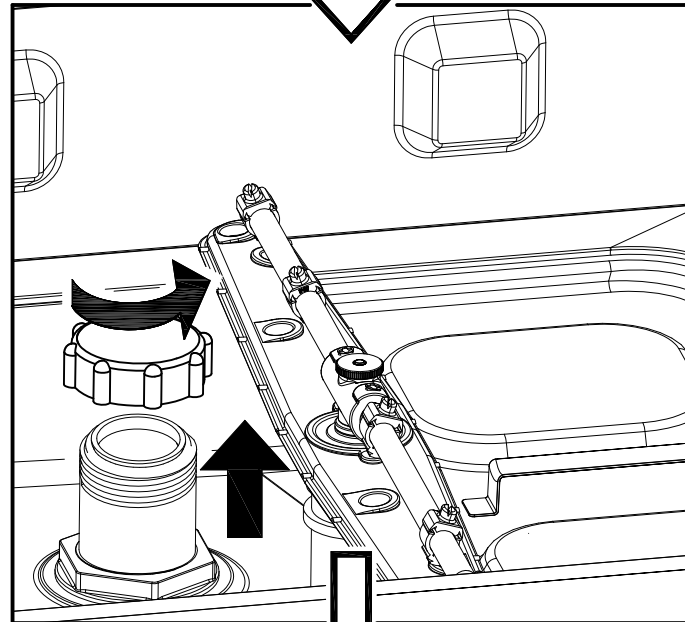
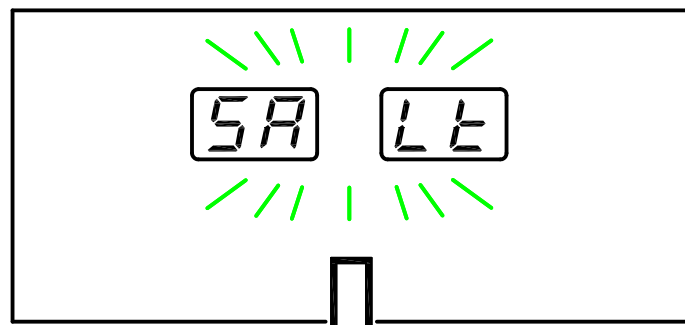
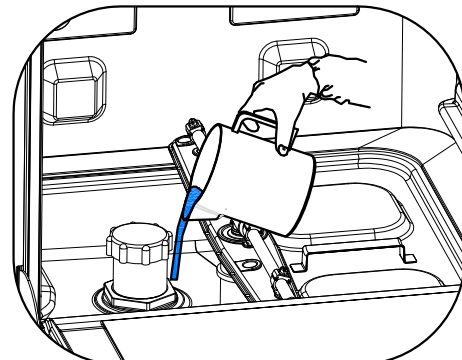


Fig.10



! IMPORTANT

After salt fill, empty the machine and do a manual tank rinse.



Manual tank rinse

Fig.11

INHOUD

HFDST 1	VOORWOORD	2
HFDST 2	INSTALLATIE	2
2.1	UITPAKKEN	2
2.2	PLAATSING	3
2.3	ELEKTRISCHE AANSLUITING	3
2.4	AANSLUITING OP HET WATERNET	4
2.5	VERBINDING MET DE AFVOERLEIDING	4
2.6	GLANSMIDDEL EN VAATWASMIDDEL	4
HFDST 3	RISICO'S EN BELANGRIJKE MEDEDELINGEN	5
3.1	NORMALE BEDRIJFSOMSTANDIGHEDEN	5
HFDST 4	GEBRUIK VAN DE MACHINE	6
4.1	LEGENDA EN SYMBOLEN.....	6
4.2	AANZETTEN	6
4.3	VOORBEREIDING REK	6
4.4	PROGRAMMAKEUZE EN -START	7
	4.4.1 <i>Afwasmachine onder werkblad</i>	7
	4.4.2 <i>Afwasmachines met klep</i>	7
4.5	CONTINU AFWASSEN (*OPTIONAL).....	7
4.6	HET INGEBOUWDE FILTER VERWIJDEREN.....	7
4.7	DE MACHINE LEGEN.....	7
	4.7.1 <i>Machines zonder afvoerpomp</i>	7
	4.7.2 <i>Machines met afvoercyclus (*optional)</i>	7
4.8	DE MACHINE UITSCHAKELEN	8
4.9	DE HARSEN REGENEREREN (*OPTIONAL).....	8
4.10	WEERGAVE VAN INFORMATIE.....	8
4.11	LIJST VAN MELDINGEN DIE KUNNEN VERSCHIJNEN.....	8
4.12	EINDE WERKDAG	8
HFDST 5	ONDERHOUD	9
5.1	ALGEMENE REGELS	9
5.2	REINIGING	9
5.3	REINIGING VAN DE FILTERGROEP	9
5.4	DE SPROEIARMEN REINIGEN	9
HFDST 6	ZELFDIAGNOSE	10
HFDST 7	REGELINGEN EN INSTELLINGEN	11
7.1	HARDHEIDSINSTELLING INGEBOUWDE WATERONTHARDER	12
HFDST 8	AFVALVERWERKING	12
HFDST 9	MILIEU	12

De fabrikant is volgens de wet eigenaar van dit document en daarmee is er een verbod om dit document te kopiëren en te verspreiden zonder zijn schriftelijke toestemming vooraf.

De fabrikant behoudt zich het recht voor om door hem noodzakelijk geachte aanpassingen ter verbetering uit te voeren zonder melding vooraf.



De waarschuwingen in deze handleiding geven belangrijke aanwijzingen voor de veiligheid tijdens de verschillende installatiefases, het gebruik en het onderhoud. Door de aanwijzingen die in de bijgevoegde documentatie staan niet in acht te nemen, kan de veiligheid van het apparaat in gevaar worden gebracht en komt de garantie meteen te vervallen.

Waarschuwingen:

Bewaar alle documentatie zorgvuldig in de nabijheid van het apparaat; geef deze aan de monteurs en bedieners die met de apparatuur werken en houd haar in de loop der tijd intact door haar veilig op te bergen. Maak kopieën als de documentatie vaak geraadpleegd moet worden

De bediener is verplicht deze handleiding te lezen, begrijpen en te leren kennen alvorens welke handeling dan ook op de machine te verrichten.

Het apparaat is uitsluitend bedoeld voor professioneel vaatwassen in grootkeukens, dus de installatie, het gebruik en het onderhoud zijn alleen voorbehouden aan getraind personeel dat de instructies van de fabrikant in acht neemt.

Garantie:

De fabrikant wijst elke vorm van aansprakelijkheid af voor schade aan voorwerpen of personen, die voortkomen uit het niet in acht nemen van de gegeven instructies of door een verkeerd gebruik van de machine

Als de aanwijzingen die in de bijgaande documentatie worden gegeven niet in acht worden genomen, kan dat de veiligheid van het apparaat aantasten en komt de garantie meteen te vervallen

Installaties en reparaties die zijn uitgevoerd door onbevoegde monteurs en het gebruik van niet-originele vervangingsonderdelen doen de garantie onmiddellijk vervallen.

Opslag:

Transport en opslag: tussen -10°C en 55°C met een piek van 70°C (gedurende max. 24 uur)

Hfdst 2 INSTALLATIE

Een goede installatie is van fundamenteel belang voor een goede werking van de machine. Enkele gegevens die nodig zijn bij de installatie van de machine staan op het kenmerkenplaatje op de rechter zijkant van de machine, en in kopie op de omslag van deze handleiding.



De installatie mag uitsluitend worden uitgevoerd door gekwalificeerde, geautoriseerde monteurs.

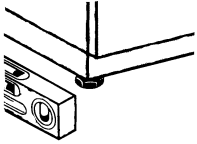
2.1 Uitpakken

Controleer of de verpakking niet beschadigd is, en vermeld eventuele geconstateerde schade op de afleveringsbon. Verzeker u ervan dat het apparaat onbeschadigd is na de verpakking te hebben verwijderd. Als de machine beschadigd blijkt, moeten de leverancier en het transportbedrijf onmiddellijk worden gewaarschuwd via fax of aangetekende brief met ontvangstbewijs. Als de schade zodanig is dat de veiligheid van de machine erdoor wordt beïnvloed, dan mag de machine niet geïnstalleerd en/of gebruikt worden voordat zij gecontroleerd is door een gekwalificeerd monteur.



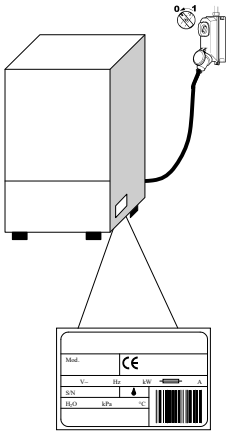
De onderdelen van de verpakking (plastic zakken, piepschuim, spijkers, etc. ...) moeten buiten het bereik van kinderen en huisdieren worden gehouden, aangezien ze mogelijke bronnen van gevaar zijn.


2.2 Plaatsing



- Zorg ervoor dat er zich in de buurt van de installatie geen onderdelen en materialen bevinden, die beschadigd kunnen worden door waterdamp die tijdens de werking uit de machine kan komen, of dat deze voldoende beschermd zijn.
- Alvorens de vaatwasmachine te plaatsen moeten in de ruimte het elektrische systeem, de waterleiding en de waterafvoer zijn voorbereid
- Bij de dimensionering van de vloer of inbouw moet rekening gehouden worden met het totale gewicht van de afwasmachine
- Om de stabiliteit te garanderen, moet de machine op haar vier poten worden geïnstalleerd en waterpas worden gezet.
- Dit apparaat is alleen geschikt voor een vaste aansluiting; andere installatieoplossingen moeten overeengekomen worden met en goedgekeurd door de fabrikant.
- Verwijder de beschermfolie van de omkasting alvorens de afwasmachine te gaan gebruiken.

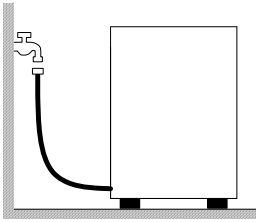
2.3 Elektrische aansluiting



- Er moet een hoofdschakelaar van het alpolige type aanwezig zijn, die alle contacten, inclusief de nulleiding, uitschakelt, een afstand tussen de open contacten heeft van minstens 3 mm en een contactverbrekend veiligheidsmechanisme heeft, of gekoppeld is aan zekeringen, die gedimensioneerd of geïjkt moeten worden op het vermogen dat op het kenmerkenplaatje op de machine staat.
 - De hoofdschakelaar moet op de elektriciteitsleiding aangesloten die dichtbij de installatie zit, en mag uitsluitend één apparaat tegelijk voeden.
 - De spanning en frequentie van het elektriciteitsnet moeten overeenstemmen met die van het kenmerkenplaatje.
 - Voor de veiligheid van de bediener en de apparatuur moet er een efficiënte aardinstallatie aanwezig zijn, die voldoet aan de geldende preventievoorschriften.
- De voedingskabel, die uitsluitend van het type H07RN-F dient te zijn, mag tijdens de normale werking of het gewone onderhoud niet gespannen staan of geplet worden.
 - Het apparaat moet bovendien deel uitmaken van een equipotentiaal systeem, dat wordt aangesloten via een met het symbool  gemarkeerde schroef.
 - De equipotentiaalgeleider moet een doorsnede hebben van 10 mm².
 - Houd u aan de aangegeven polariteiten in het stroomschema.
 - Zie het bijgevoegde elektrische schema voor meer informatie.



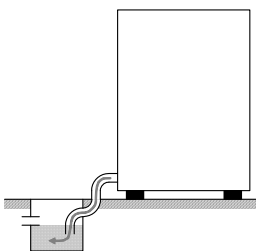
Het is niet toegestaan verloopstekkers, meervoudige stopcontacten, kabels van een verkeerd type en met een verkeerde diameter te gebruiken, of met verlengkoppelingen die niet conform zijn aan de huidige voorschriften betreffende bedrijfsuitrustingen.



2.4 Aansluiting op het waternet

Het apparaat moet met een flexibele slang op de waterleiding worden aangesloten. Tussen de waterleiding en de magneetklep van het apparaat moet een sluitklep aanwezig zijn. De sluitklep moet zich in de nabijheid van het apparaat bevinden.

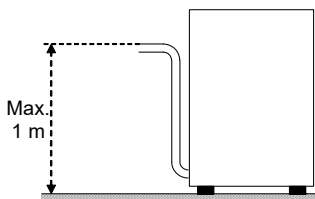
- De watertoevoer, temperatuur en druk **moeten overeenkomen** met de gegevens op het plaatje met technische kenmerken van de machine.
- Als het water harder is dan 14 F (8 dH) adviseren wij om een interne ontharder te gebruiken in de machine (op aanvraag leverbaar). Als het water harder is dan 35 F (19,5 dH), wordt aangeraden een externe waterontharder voor de magneetklep te plaatsen.
- Als er sprake is van zeer hoge concentraties resterende mineralen in het water met hoge geleidbaarheid, adviseren wij een demineralisatiesysteem te installeren.



Vrije afvoer

2.5 Verbinding met de afvoerleiding

- De afvoerleiding moet uit een put met sifon bestaan, die onbelemmerd kan afvoeren met afmetingen die passen bij de afvoerslang die bij de machine geleverd is. De slang moet bij de put kunnen, zonder eraan te trekken, zonder gebogen, geplet of ingedrukt te zijn of door iets geforceerd te worden.
- De bak wordt geleegd door de zwaartekracht, dus de afvoer moet lager liggen dan de onderkant van de machine.



Met afvoerpomp (op aanvraag leverbaar)

- Mocht de afvoer niet lager liggen dan de onderkant van de machine, dan is het mogelijk om een model met afvoerpomp te gebruiken (op aanvraag leverbaar).
- In dit geval is de maximale hoogte van de afvoer 1 m.
- Zorg altijd dat de afvoer goed werkt en dat er geen verstoppingen zijn.
- Iedere andere oplossing moet eerst met de fabrikant besproken en door hem goedgekeurd worden.

2.6 Glansmiddel en vaatwasmiddel

- Het glansmiddel en het vaatwasmiddel worden gedoseerd via de doseerder die standaard op de machine aanwezig is, indien voorzien voor het model.
- De hoeveelheid wordt op grond van de hardheid van het water bepaald door de monteur, die de doseerders zelf ook zal afstellen.
- Alvorens de afstelling uit te voeren moeten de toevoerleidingen van de doseerders worden gevuld met het betreffende product.
- De afstelling vindt plaats met de stelschroef, of rechtstreeks vanaf het bedieningspaneel indien aanwezig.
- Er moet voldoende vloeistof in het bakje zitten. Het mag niet leeg komen te staan en niet met bijtende en onzuivere producten gevuld worden.

Gebruik NOOIT vaatwasmiddel dat CHLOOR of HYPOCHLORIET bevat.

Installatie van een automatische doseerder voor het vaatwasmiddel wordt altijd aanbevolen.

Hfdst 3 RISICO'S EN BELANGRIJKE MEDEDELINGEN

- Dit apparaat is alleen bestemd voor het gebruik waarvoor het uitdrukkelijk ontwikkeld is. Ieder ander gebruik wordt als onjuist beschouwd en is daarom gevaarlijk.
- Het gespecialiseerde personeel dat de installatie uitvoert, moet de gebruiker goed voorlichten over de werking van het apparaat en welke eventuele veiligheidsvoorschriften in acht genomen moeten worden, ook door het geven van praktische demonstraties.
- Iedere ingreep op de machine, ook bij storing, mag alleen door de fabrikant, of door een erkend servicecentrum en door vakmensen worden verricht, waarbij alleen originele reserveonderdelen gebruikt mogen worden.
- Zet de machine altijd eerst uit of zorg dat hij van het elektriciteits- en waternet is losgekoppeld, voordat u onderhouds-, reparatie en reinigingswerkzaamheden verricht.
- De machine mag **NIET** worden gebruikt door ongetraind personeel.
- Er mag **GEEN** spanning op de machine blijven staan als deze niet gebruikt wordt.
- Open de deur van de machine **NOOIT** snel als het programma nog niet is afgelopen.
- Gebruik de machine **NOOIT** zonder de door de fabrikant aangebrachte beschermingen.
- Gebruik de machine **NOOIT** om voorwerpen af te wassen van een type, vorm, maat of materiaal, die niet geschikt zijn voor de machinewas of die niet helemaal heel zijn.
- Gebruik het apparaat of zijn onderdelen **NOOIT** als ladder of steun voor mensen, voorwerpen of dieren.
- Plaats **NOOIT** te veel gewicht op de open deur van voorladers, die erop gemaakt is alleen het vaatrek te dragen.
- Kom **NOOIT** met blote handen aan het vaatwasmiddel.
- Kantel de machine **NOOIT** na de installatie.
- Als u een storing of vloeistoflekken opmerkt, koppelt u de elektrische stroom onmiddellijk los en sluit u de watervoorziening.
- Zet de afwasmachine niet in de buurt van warmtebronnen met een temperatuur van meer dan 50°C.
- Stel de afwasmachine **NOOIT** bloot aan weersinvloeden (regen, zon, etc.)
- De vaatwasmachine mag niet in de buitenlucht worden opgesteld zonder adequate afschermingen.
- Start een afwasprogramma nooit zonder dat de overstroombeveiliging aanwezig is, indien deze is voorzien.
- Kom nooit met magnetische voorwerpen in de buurt van de machine.
- Gebruik de bovenkant van de machine niet als vlak om voorwerpen op te zetten.
- De monteur moet de goede werking van de aarding controleren.
Na het proefdraaien moet de monteur een schriftelijke verklaring afleggen betreffende de juiste installatie en test volgens de voorschriften en de regelen der kunst.
- De machineonderdelen mogen **NIET** worden verplaatst of gemanipuleerd, omdat dit de veiligheid in gevaar kan brengen.
- Gewogen geluidsdrukkniveau $L_{pA} \leq 70$ dB(A).

3.1 Normale bedrijfsomstandigheden

Omgevingstemperatuur: 40°C max. / 4°C min. (gemiddeld 30°C)

Hoogte : tot 2000 meter

Relatieve vochtigheid : Max. 30% bij 40°C / max. 90% bij 20°C

Hfdst 4 GEBRUIK VAN DE MACHINE

4.1 Legenda en symbolen

Met verwijzing naar **Afb.1**:

1	DRUKKNOP EN LED ON/OFF	4b	DISPLAY SPOELTEMPERATUUR
2	PROGRAMMAKEUZEKNOP	5	CYCLUSLED
3	STARTKNOP	6	STATUSLED
4	AUTOMATISCHE STARTKNOP (alleen met klep)	7	LED AUTOMATISCHE START (alleen met klep)
4a	DISPLAY AFWASTEMPORATUUR		



Korte afwasprogramma's



Afvoercyclus



Gemiddeld afwasprogramma



Continu afwasprogramma



Lang afwasprogramma

4.2 Aanzetten

Onder verwijzing naar **Afb.2**

- Schakel de hoofdschakelaar van de elektriciteit in, open de waterkraan buiten de machine.
- Controleer of de overstrombeveiliging aanwezig is.
- Druk op de **ON/OFF-knop (1)**.
- De **STATUSLED (6)** knippert met rood licht totdat het niveau bereikt wordt.
- Wanneer de balk het vereiste niveau bereikt, gaat de **STATUSLED (6)** uit.
- De groene punt in de hoek van het **TEMPERATUURDISPLAY (4a - 4b)** betekent dat het verwarmen van het afwas- of spoelwater bezig is.
- Wanneer de werktemperatuur wordt bereikt, blijft de **STATUSLED (6)** groen branden.
- De optimale afwasomstandigheden zijn nu bereikt.

4.3 Voorbereiding rek

Voor een goede werking van de machine moeten de volgende regels worden opgevolgd, onder verwijzing naar **Afb.3**:

- Gebruik het juiste rek, vul het zonder het te overbelasten en stapel de vaat niet op.
- Spoel de vaat altijd eerst voor. Zet geen vaat in de afwasmachine met ingedroogde en harde resten.
- Zet lege houders omgekeerd in het rek.
- Zet borden en dergelijke altijd schuin in het hiervoor bestemde rek, met de bovenkant naar voren.
- Zet het bestek in de daarvoor bestemde bak, met de handgrepen naar beneden.
- Zet geen zilveren en roestvrij stalen bestek in hetzelfde bestekbakje, omdat het zilver hierdoor zwart kan worden en het staal mogelijk kan gaan roesten.
- Was de vaat meteen na gebruik af, om te voorkomen dat etensresten hard worden en aankoeken.
- Gebruik alleen vaatwerk dat helemaal heel is en geschikt is om in de afwasmachine te worden afgewassen.

4.4 Programmakeuze en -start

4.4.1 Afwasmachine onder werkblad

- Kies het afwasprogramma dat geschikt is voor het vaatwerk dat afgewassen moet worden door herhaaldelijk op de **PROGRAMMAKEUZEKNOP (2)** te drukken. De cyclused gaat branden en geeft het gekozen programma aan (**Afb.4**).
- Om het programma te starten, druk op de **START-knop (3)**; de **CYCLUSLED (5)** die overeenkomt met het gekozen afwasprogramma begint te knipperen.
- Hij blijft vast branden wanneer het programma voltooid is.
- Om het drogen te versnellen moet het rek na het afwasprogramma meteen uit de machine getrokken worden.
- Om het afwasprogramma eerder te beëindigen, druk op de **START-knop (3)**.

4.4.2 Afwasmachines met klep

- Kies het afwasprogramma dat geschikt is voor het vaatwerk dat afgewassen moet worden door herhaaldelijk op de **PROGRAMMAKEUZEKNOP (2)** te drukken. De cyclused gaat branden en geeft het gekozen programma aan (**Afb.4**).
- Druk op de **AUTOMATISCHE START-knop (4)**, de **LED AUTOMATISCHE START (7)** gaat branden.
Gebruik de **START-knop (3)** als er geen knop 4.
- Doe de klep omlaag, het programma begint automatisch en de **CYCLUSLED (5)** die bij het gekozen wasprogramma hoort, begint te knipperen.
- Hij blijft vast branden wanneer het programma voltooid is.
- Om het drogen te versnellen moet het rek na het afwasprogramma meteen uit de machine getrokken worden.
- Om het afwasprogramma eerder te beëindigen, druk op de **START-knop (3)**.

4.5 Continu afwassen (*optional)

- Dit is een langer programma met een tijd die per model varieert.
- De duur van het programma kan naar wens worden gevarieerd door tijdens het afwassen op de **START-knop (3)** te drukken, waardoor het afwassen stopt en de spoelfase begint.

4.6 Het ingebouwde filter verwijderen

- Zet de was- en sproeiarmen zodanig dat ze een rechte hoek vormen met de deurrand (**Afb.7**).
- Til iedere filterhelft op aan zijn handgreep.

4.7 De machine legen

4.7.1 Machines zonder afvoerpomp

- Zet de machine uit.
- Verwijder het ingebouwde filter, als dat aanwezig is (**Afb.7 A**).
- Haal de overstroombeveiliging weg door hem omhoog te trekken (**Afb.8 B**). Wacht tot de bak helemaal leeg is.
- Verwijder indien nodig het filter van de bak en maak het schoon (**Afb.8 C**).

4.7.2 Machines met afvoercyclus (*optional)

- Selecteer de afvoercyclus met de **PROGRAMMAKEUZEKNOP (2)**.
- Verwijder het ingebouwde filter, als dat aanwezig is (**Afb.7 A**).
- Haal de overloopbeveiliging, indien aanwezig, weg door hem naar boven te trekken (**Afb.9**).
- Doe de deur/klep weer dicht.
- Druk op de **START-knop (3)** om het programma te starten.
- De machine voert een afvoercyclus met zelfreiniging (*optional) uit; aan het einde hiervan schakelt de machine uit.
- Verwijder indien nodig het filter van de bak en maak het schoon (**Afb.8 C**).

4.8 De machine uitschakelen

- Druk op de **ON/OFF-knop (1)**, op het **DISPLAY (4)** blijven de centrale segmenten zichtbaar om aan te geven dat er spanning op de machine staat.

4.9 De harsen regenereren (*optional)

Wanneer de signalering **SA Lt** verschijnt op machines met ontharder, moet er zout in het hiervoor bestemde bakje worden gedaan. Doe dit als volgt:

- Haal het rek uit de machine.
- Verwijder het ingebouwde filter (**Afb.7**).
- Schroef de dop van het zoutbakje los (**Afb.11**).
- Doe er keukenzout in korrels (ongeveer 700 g) in en gebruik hierbij de bijgeleverde trechter. (de eerste keer dat dit gedaan wordt, moet het bakje eerst worden gevuld met water)
- Sluit het bakje weer stevig.
- Spoel het gebied rondom de zoutdop met de hand schoon en voer een zelfreinigingscyclus uit om mogelijke problemen door corrosie te voorkomen.
- De signalering '**SA Lt**' verdwijnt enkele minuten.

De signalering **re G** op het display geeft aan dat de machine bezig is met de harsregeneratiecyclus die nodig is om de goede werking van de ontharder te herstellen. Zolang deze signalering aanwezig is, zouden de gestarte cycli langer kunnen duren dan normaal.

NB Zet de machine niet uit terwijl er een regeneratiecyclus bezig is

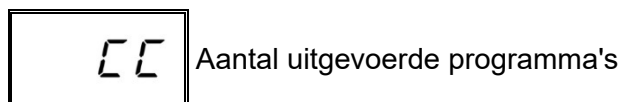
4.10 Weergave van informatie

Door de **PROGRAMMAKEUZEKNOP (2)** bij ingeschakelde machine vijf seconden ingedrukt te houden, verschijnt de tekst "**CC**" gevolgd door het aantal afwasprogramma's dat de machine heeft uitgevoerd sinds zij in gebruik genomen is.

4.11 Lijst van meldingen die kunnen verschijnen



Deur open



Aantal uitgevoerde programma's

4.12 Einde werkdag

- Leeg de machine op het eind van de dag altijd, zoals beschreven wordt in de paragraaf "De machine legen".
- Neem de elektrische voeding door middel van de hoofdschakelaar weg en draai de waterkraan dicht.
- Verricht het gewone onderhoud en maak de machine schoon zoals beschreven wordt in de paragraaf "Onderhoud".
- Laat de afwasmachine indien mogelijk een beetje open staan om de vorming van onaangename geuren binnenin het apparaat te voorkomen.

Hfdst 5 ONDERHOUD

5.1 Algemene regels



Voordat u onderhoudswerkzaamheden verricht, laat u de machine eerst helemaal leeglopen, neemt u de stroom weg en sluit u de externe waterkraan.

Gebruik geen waterstralen onder druk, want deze zouden het elektrische systeem kunnen beschadigen.

Was de buitenkant alleen af wanneer deze koud is, met producten die speciaal geformuleerd zijn voor het onderhoud van staal.

Als ijsvorming mogelijk is, moet het water uit de boiler en uit de waspomp worden afgetapt.

5.2 Reiniging

Om de efficiëntie van de machine te garanderen, moeten de onderhoudswerkzaamheden regelmatig worden verricht, uitgevoerd zoals hierna aangegeven is. Desinfecteer de vaatwasser bovendien regelmatig met geschikte, niet bijtende, in de handel verkrijgbare producten.

5.3 Reiniging van de filtergroep

Verricht deze procedure aan het einde van de dag, of als u vuilresten op de filters ziet:

1. Neem de reken weg en maak hen schoon.
2. Maak de bak leeg volgens de instructies in de paragraaf "De machine legen".
3. Verwijder alle filters van de afwasmachine en maak hen grondig schoon.
4. Gebruik geen schurende producten of voorwerpen om de stalen bak schoon te maken.
5. Aan het einde van de genoemde handelingen plaatst u alle onderdelen weer zorgvuldig terug.

5.4 De sproeiarmen reinigen

De sproeiarmen kunnen eenvoudig worden verwijderd om de spuitmonden periodiek te reinigen en mogelijke verstoppingen en/of kalkaanslag te voorkomen.

Ga als volgt te werk (**Afb.10**):

- Draai de ring **R** los en neem de armen weg.
- Was ieder onderdeel af onder stromend water, reinig de spuitmonden zorgvuldig en gebruik hierbij eventueel tandenstokers of klein gereedschap.
- Maak de draaipinnen van de armen in de machine en de uitgang van het was- en spoelwater schoon.
- Hermonteer de armen en controleer of ze vrij draaien, nadat u ze heeft teruggeplaatst.

Hfdst 6 ZELFDIAGNOSE

De machine is voorzien van een zelfdiagnosesysteem dat in staat is een reek storingen op te merken en te melden.

Storing		Beschrijving en mogelijke oplossingen
	E-01	Spoeling niet verricht. Het spoelen van het vaatwerk heeft niet goed plaatsgevonden. Controleer of de spuitmonden goed schoon zijn.
	E-02	Geen waterafvoer. Het water wordt niet of op abnormale manier afgevoerd. Controleer of de afvoerslang niet dubbel is gevouwen of geplet, en of de sifon en filters niet verstopt zijn. Bij machines met een overloopbeveiliging, haal deze weg alvorens de afvoercyclus te starten.
	E-03	Storing bij het herstellen van de spoeltemperatuur. De boilertemperatuur heeft zich tijdens de afwascyclus niet binnen de vooraf bepaalde tijdlimiet hersteld. Zet de machine uit en weer aan, en voer een nieuwe cyclus uit.
SAFE	E-04	Storing bij vullen van de bak met water. Controleer of de wateraansluitingen goed zijn, en of de kraan voor de watertoevoer open is. Controleer of de overstroombeveiliging, waar voorzien, aanwezig is. Zet de machine uit en weer aan, en vul de machine opnieuw.
	E-05	Storing thermometer bak. (Open sensor) De machine meet de temperatuurwaarde van de bak niet. Zet de machine uit en weer aan.
	E-06	Storing thermometer bak. (Kortsluiting in de sensor) De machine meet de temperatuurwaarde van de bak niet. Zet de machine uit en weer aan.
	E-07	Storing thermometer boiler. (Open sensor) De machine meet de temperatuurwaarde van de boiler niet. Zet de machine uit en weer aan.
	E-08	Storing thermometer boiler. (Kortsluiting in de sensor) De machine meet de temperatuurwaarde van de boiler niet. Zet de machine uit en weer aan.
	E-09	Time-out vulling boiler: de boiler is niet volgelopen. Er kan niet worden gespoeld. Controleer of de kraan op de watertoevoer open is. Zet de machine uit en weer aan, en voer een nieuwe cyclus uit.
	E-22	Storing bij het herstellen van de temperatuur in de bak: De temperatuur van de bak heeft zich tijdens de afwascyclus niet binnen de vooraf bepaalde tijdlimiet hersteld. Zet de machine uit en weer aan, en voer een nieuwe cyclus uit.
SAFE	E-5F	Elektromechanische veiligheid: de veiligheidsthermostaat van de boiler of van de bak is geactiveerd, of de veiligheidsdrukschakelaar van de bak is geactiveerd.
SAFE	E-5L	Peilbeveiliging: Verkeerd waterpeil in de bak.

LET OP! Door de machine uit en weer aan te zetten wordt de signalering "gereset". Als het probleem zich opnieuw voordoet nadat de gegeven aanwijzingen opgevolgd zijn, gelieve een erkende technische assistentiedienst te bellen.

Hfdst 7 REGELINGEN EN INSTELLINGEN



De volgende instellingen mogen uitsluitend worden uitgevoerd door een gekwalificeerd technicus.

De hieronder genoemde parameters kunnen ten tijde van de installatie of ook naderhand worden ingesteld door als volgt het instellingenmenu te openen:

- Machine in stand-by met de deur open.
- Druk tegelijkertijd de knoppen 2 en 3 (programmakeuze en **START**) 5 seconden lang in en voer de code **CH 12** in (knoppen 2 en 3 om parameter te veranderen, 1 om te bevestigen).
- Door vervolgens verschillende keren op de knop 1 (**ON/OFF**) te drukken kunt u door de volgende items lopen en hen activeren en/of veranderen met behulp van de knoppen 2 en 3 (de gewijzigde parameter blijft in het geheugen opgeslagen zonder dat hij bevestigd hoeft te worden). De lijst van parameters kan per type machine verschillen.

	Language	Taalkeuze
b	Boiler Temperature	Temperatuurregeling van de boiler voor de programma's. In de versies met atmosferische boiler (spoelpomp) zijn er verschillende instellingen aanwezig voor elk programma (b1 – b2 – b3)
t	Tank Temperature	Temperatuurregeling van de bak voor de programma's. In de versies met spoelpomp zijn verschillende instellingen aanwezig voor elk programma (t1 – t2 – t3)
tH	Thermo - Stop	Activering van de Thermostop-functie die de juiste spoeltemperatuur waarborgt.
ES	Energy Saving	Activering van de Energy Saving-functie die energiebesparing garandeert wanneer de machine ingeschakeld is en niet worden gebruikt.
dn	Detergent Pump	Handmatige bediening van de afwasmiddeldoseerder
bn	Rinse Aid Pump	Handmatige bediening van de glansmiddeldoseerder
rn	Manual Rinse	Handmatige bediening van de spoelpomp
dt	Dosage Detergent	Doseertijd afwasmiddel
bl	Dosage Rinse Aid	Doseertijd glansmiddel
dH	Water Hardness	Instelling van de hardheid van het binnenkomende water (machine met ontharder): voer de waarden in aan de hand van onderstaande tabel
CC	Set Number Service Cycles	Instelling en activering van de cyclusteller die de onderhoudssignalering (Service) voor de externe ontharder activeert. De tekst "Service" kan worden verwijderd door alle 3 de toetsen ingedrukt te houden terwijl de machine uitgeschakeld en de deur open is.
AA	Autostart Autoenabling	Automatische activering van de automatische start

Nadat de gewenste parameters zijn ingesteld kunt u afsluiten en opslaan door knop 1 ingedrukt te houden totdat op het display de liggende streepjes verschijnen.

7.1 Hardheidsinstelling ingebouwde waterontharder

Stel de hardheid van het toegevoerde water **dH** in het instellingenmenu in overeenkomstig de waarden van de volgende tabel:

Gemeten hardheid		dH
°fr	dGH	n°
0 ÷ 20	0 ÷ 11	1
21 ÷ 25	12 ÷ 14	2
26 ÷ 30	15 ÷ 17	3
31 ÷ 35	17 ÷ 20	4
36 ÷ 40	20 ÷ 22	5
41 ÷ 45	23 ÷ 25	6
46 ÷ 50	26 ÷ 28	7
51 ÷ 55	29 ÷ 31	8
56 ÷ 60	31 ÷ 34	9

Hfdst 8 AFVALVERWERKING

Onze machines bevatten geen materialen die om speciale procedures voor afvalverwerking vragen.



(Van toepassing in de landen van de Europese Unie en in landen met een systeem voor gescheiden afvalverwerking)

Dit merkteken op het product of het bijbehorende informatiemateriaal duidt erop dat het niet met ander huishoudelijk afval verwijderd moet worden aan het einde van zijn gebruiksduur. Om mogelijke schade aan het milieu of de menselijke gezondheid door ongecontroleerde afvalverwijdering te voorkomen, moet u dit product van andere soorten afval scheiden en op een verantwoorde manier recyclen, zodat het duurzame hergebruik van materialen wordt bevorderd.

Huishoudelijke gebruikers moeten contact opnemen met de winkel waar ze dit product hebben gekocht of met de gemeente waar ze wonen om te vernemen waar en hoe ze dit product milieuvriendelijk kunnen laten recyclen.

Zakelijke gebruikers moeten contact opnemen met hun leverancier en de algemene voorwaarden van de koopovereenkomsten nalezen.

Dit product mag niet gemengd met ander bedrijfsafval worden verwerkt.

Hfdst 9 MILIEU

GEbruik MET RESPECT VOOR HET MILIEU

Een milieubewust gebruik van de vaatwasmachine kan bijdragen tot een geringere impact op het milieu, bijvoorbeeld door bij het dagelijks gebruik eenvoudige regels te hanteren zoals:

Alleen volle rekken afwassen.

De vaatwasmachine uitschakelen wanneer deze niet wordt gebruikt.

De machine dicht houden, wanneer hij in stand-by staat

Programma's gebruiken die geschikt zijn voor de mate van vervuiling.

De machine voeden met warm water, als dit wordt verwarmd met gas.

Ervoor zorgen dat de afvoervloeistoffen wegstromen in een geschikte riolering.

De aanbevolen doseringen van het vaatwasmiddel niet overschrijden.

De fabrikant behoudt zich het recht voor om zonder enige kennisgeving vooraf op deze afwasmachine elektrische, technische en esthetische wijzigingen aan te brengen en/of onderdelen te vervangen, waar hij dit wenselijk acht, om een steeds betrouwbaarder, duurzamer en technologisch geavanceerder product te bieden.