

IF-92



300323

Bartscher GmbH
Franz-Kleine-Str. 28
D-33154 Salzkotten
Tyskland

tel. +49 5258 971-0
fax: +49 5258 971-120
Servicenummer: +49 5258 971-197
www.bartscher.com



Version: 3.0

Skapandedatum: 2022-04-22

Original bruksanvisning

1	Säkerhet	2
1.1	Förklaring av signalord.....	2
1.2	Säkerhetsanvisningar	3
1.3	Avsedd användning	5
1.4	Oändamålsenlig användning	5
2	Allmänt	6
2.1	Ansvar och garanti	6
2.2	Upphovsrättsskydd	6
2.3	Försäkran om överensstämmelse.....	6
3	Transport, förpackning och lagring	7
3.1	Leveranskontroll.....	7
3.2	Förpackning	7
3.3	Lagring.....	7
4	Tekniska parametrar.....	8
4.1	Tekniska data	8
4.2	Sammanställning av apparatens komponenter.....	9
4.3	Apparatens funktion	9
5	Installation och handhavande	10
5.1	Installation.....	10
5.2	Handhavande	13
6	Rengöring	15
6.1	Säkerhetsanvisningar för rengöring	15
6.2	Rengöring	15
7	Återvinning.....	16



Läs bruksanvisningen innan du använder apparaten och spara den för framtida bruk!

Denna bruksanvisning innehåller en beskrivning av installation, handhavande och underhåll av apparaten och är en viktig informationskälla samt handbok. För att arbeta med apparaten säkert och korrekt är en kunskap om bruksanvisningens alla säkerhets- och användningsanvisningar nödvändig. Dessutom är föreskrifter om förebyggande av olyckor, arbetsmiljöföreskrifter och bestämmelser som gäller på det området där apparaten används tillämpliga.

Före arbete med, och särskilt före start av apparaten, läs denna bruksanvisning för att undvika person- och egendomsskador. Felaktig användning kan leda till skador.

Denna bruksanvisning är en integrerad del av produkten och skall förvaras i omedelbar närhet till produkten samt vara tillgänglig hela tiden. När apparaten överlämnas är det nödvändigt att även överlämna denna bruksanvisning.

1 Säkerhet

Apparaten har tillverkats enligt gällande tekniska regler. Ändå kan apparaten vara en källa till faror, om den används felaktigt eller för andra ändamål än de avsedda. Alla personer som använder apparaten skall följa de uppgifter som finns i denna bruksanvisning samt följa säkerhetsanvisningar.

1.1 Förklaring av signalord

Viktiga säkerhetsanvisningar och varningstexter har markerats med lämpliga signalord i denna bruksanvisning. Dessa anvisningar ska följas noga för att undvika olyckor, person- och egendomsskador.



FARA!

En varningstext **FARA** varnar för faror som leder till allvarliga skador eller dödsfall om de inte undviks.

**VARNING!**

En varningstext **VARNING** varnar för faror som kan leda till lindriga eller allvarliga skador eller dödsfall om de inte undviks.

**FÖRVARNING!**

En varningstext **FÖRVARNING** varnar för faror som kan leda till lätta eller lindriga skador om de inte undviks.

OBS!

En varningstext **OBS** innebär en möjlig egendomsskada som kan uppstå om säkerhetsanvisningarna inte följs.

NOTIFIERING!

Symbolen **NOTIFIERING** informerar användaren om nästa uppgifter och anvisningar om användning av apparaten.

1.2 Säkerhetsanvisningar

Elektrisk ström

- En för hög nätspänning eller en felaktig installation kan leda till olycksfall.
- Apparaten kan anslutas endast om uppgifter på namnskylden överensstämmer med nätspänningen.
- För att undvika kortslutningar ska apparaten hållas torr.
- Om det uppstår fel vid drift ska apparaten kopplas bort från elnätet direkt.
- Vidrör inte stickproppen med våta händer.
- Fatta aldrig tag i apparaten om den föll i vatten. Koppla bort apparaten från elnätet omedelbart.
- Alla reparationer och öppningar av huset kan endast utföras av servicepersonal och lämpliga verkstäder.
- Bär inte apparaten genom att hålla den i anslutningskabeln.
- Anslutningskabeln får aldrig komma i kontakt med värmekällor och vassa kanter.

- Anslutningskabeln får inte vikas, klämmas eller knytas.
- Apparaten anslutningskabel ska alltid rullas ut helt.
- Placera aldrig apparaten eller andra föremål på anslutningskabeln.
- För att koppla apparaten bort från elnätet ska man alltid ta tag i stickproppen.
- Kontrollera nätsladden regelbundet för skador. Använd inte apparaten med en skadad nätsladd. En skadad nätsladd ska bytas ut av en serviceverkstad eller en behörig elinstallatör för att undvika risk.

Brännbara material

- Utsätt inte apparaten för hög temperatur, t.ex. från spis, ugn, öppen eld eller varmhållningsapparater osv.
- Apparaten ska rengöras regelbundet för att undvika risk för brand.
- Täck inte apparaten t.ex. med aluminiumfolie eller trasor.
- Använd apparaten bara med avsedda material och vid lämpliga temperaturinställningar. Material, livsmedel och matrester i apparaten kan antändas.
- Använd aldrig apparaten i närheten av brännbara, lättändliga material, t.ex. bensin, sprit, alkohol. Hög temperatur orsakar avdunstning av sådana material och deras kontakt med antändningskällor kan leda till explosion.
- Vid brand, innan du vidtar lämpliga åtgärder för brandsläckning, koppla bort apparaten från elnätet. Släck aldrig eld med vatten när apparaten är ansluten till elnätet. Efter att branden har släckts söj för god frisklufttillförsel.

SV

Felaktig användning

- Oändamålsenlig eller förbjuden användning kan leda till skador på apparaten.
- Apparaten får endast användas om det är i gott skick, vilket gör arbetet säkert.
- Apparaten får endast användas om samtliga anslutningar är utförda enligt lagen.
- Apparaten får endast användas när den är ren.
- Använd endast originalreservdelar. Reparera aldrig apparaten själv.
- Man får inte ändra eller modifiera apparaten på något sätt.

Användare

- Denna apparat är inte avsedd för att användas av personer (inklusive barn) med nedsatt fysisk, sensorisk eller mental förmåga samt personer med liten erfarenhet och/eller begränsad kunskap.
- Barn ska hållas under uppsikt så att de inte leker med eller startar apparaten.

1.3 Avsedd användning

Det är förbjudet att använda apparaten för andra ändamål än de avsedda, som beskrivs nedan, och det avses som en oändamålsenlig användning.

Följande användning är ändamålsenlig:

- Användning i vardagsrum, restauranger, hotell och kontor.

1.4 Oändamålsenlig användning

En oändamålsenlig användning kan leda till person- och egendomsskador till följd av farlig elektrisk spänning, eld och hög temperatur. Det är bara de arbeten som anges i denna bruksanvisning som apparaten kan användas till.

Följande användning är oändamålsenlig:

- Använd utomhus, i lador, stall etc., byggnader.

2 Allmänt

2.1 Ansvar och garanti

Alla uppgifter och anvisningar som finns i denna bruksanvisning har angetts med beaktande av gällande föreskrifter, aktuell konstruktions- och ingenjörskunskap samt vår kunskap och våra mångåriga erfarenheter. Vid beställning av specialmodeller eller tillval och när den nyaste tekniska kunskapen används kan den levererade apparaten avvika från förklaringar och olika bilder som finns i denna bruksanvisning i vissa förhållanden.

Tillverkaren fransäger sig allt ansvar för skador och fel till följd av:

- att anvisningarna inte följts,
- oändamålsenlig användning,
- tekniska ändringar som gjorts av användaren,
- ej godkända reservdelar används.

Vi förbehåller oss rätten att införa tekniska ändringar i apparaten för att öka apparatens funktionalitet och förbättra den.

2.2 Upphovsrättsskydd

Denna bruksanvisning och texterna, ritningarna, bilderna och de övriga delarna som finns i den är skyddade av upphovsrätten. Det är förbjudet att kopiera bruksanvisningens innehåll (eller dess delar) i vilken som helst form och på vilket som helst sätt samt att utnyttja eller/och överlämna dess innehåll till tredje parter. Åsidosättande av det ovannämnda förorsakar att ett skadestånd måste betalas. Vi förbehåller oss rätten att göra ytterligare anspråk.

2.3 Försäkran om överensstämmelse

Apparaten uppfyller Europeiska Unionens gällande standarder och riktlinjer. Det ovannämnda bekräftar vi i EG-försäkran om överensstämmelse. Vi skickar dig en lämplig försäkran om överensstämmelse vid behov.

3 Transport, förpackning och lagring

3.1 Leveranskontroll

När levererasen har tagits emot kontrollera att apparaten är fullständig och inte har skadats under transporten. Om synliga transportskador har konstaterats vägra att ta emot apparaten eller göra ett villkorligt mottagande. Ange skadornas omfattning på transportfirmans transportdokument/fraktsedel och reklamera varan. Dolda skador ska anmälas direkt efter att de har upptäckts därför att skadeståndskrav bara kan anmälas under den gällande reklamationstiden.

Om några delar eller tillbehör fattas kontakta vår Kundtjänst.

3.2 Förpackning

Släng inte apparatens förpackning. Den kan behövas för att förvara apparaten, under en flytt eller om apparaten skickas till vår servicepunkt vid eventuella skador. Förpackningen och olika delar är tillverkade i återvinningsbara material. De är: film och påsar i plast, förpackning i kartong.

Vid avfallshantering av förpackningen ska ett visst lands föreskrifter följas. De förpackningsmaterial som är lämpliga för återanvändning ska återvinnas.

SV

3.3 Lagring

Förpackningen ska lämnas sluten tills installation av apparaten och under förvaring ska de märkningar som gäller placering och lagring som finns på utsidan följas. Förpackningen ska förvaras i följande förhållanden:

- i stängda rum
- torrt och fritt från damm
- borta från aggressiva medel
- skyddad från direkt solljus
- skyddad från mekaniska stötar.

Vid en längre förvaring (över tre månader) ska förpackningens alla delar kontrolleras regelbundet. Vid behov ska förpackningen bytas ut mot en ny.

4 Tekniska parametrar

4.1 Tekniska data

Namn:	Insektsfälla IF-92
Artikelnummer:	300323
Material:	stål, lackat
Slagradie i m:	9
Ljuseffekt:	1 x 20 W
Anslutningsvärde:	0,02 kW 220-240 V 50/60 Hz
Mått på limfolie (bredd x djup) i mm:	320 x 180
Mått (bredd x djup x höjd) i mm:	450 x 175 x 160
Vikt i kg:	1,4

Rätt att ändra produktens tekniska detaljer förbehålls!

SV

Version / egenskaper

- Version: väggmontering
- Metod för insektsbekämpning: självhäftande folie
- Ljus: UV-A lysrör
- Detta ingår:
 - 1 limfolie
 - fästmaterial

4.2 Sammanställning av apparatens komponenter

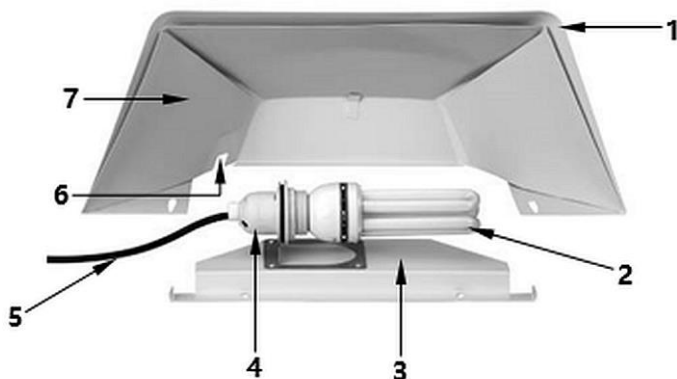


Bild. 1

1. Lampskärm
2. Lysrör
3. Handtag
4. Fattning för lampa
5. Strömkabel
6. Nätsladdhål
7. Limfolie

SV

4.3 Apparatens funktion

Insekterna lockas av UV -ljus och fastnar på den självhäftande filmen på lampskärmen.

Tillbehör (ingår inte!)



Limfolie IF-92

- 1 kartong (5 limfolien)
- Mått: bredd 320 x djup 180 x höjd 1 mm
- Vikt: 0,03 kg

Art. nr: 300326



Lågenergilampa UV-A 20 W

- Ljuseffekt: 20 W / UV-A
- Mått: bredd 150 x djup 70 x höjd 40 mm
- Vikt: 0,1 kg

Art. nr: 300328

5 Installation och handhavande

SV

5.1 Installation

Uppackning / placering

- Packa upp apparaten och avlägsna allt invändigt och utvändigt förpackningsmaterial samt transportskydd.



FÖRSIKTIGT!

Risk för kvävning!

Förvara förpackningar som plastpåsar och frigolit utom räckhåll för barn.

- Om det finns en skyddsfilm på apparaten ska den avlägsnas. Avlägsna skyddsfilmen långsamt så att det inte lämnas några limrester. Avlägsna eventuella limrester med ett lämpligt lösningsmedel.
- Se till att namnskylten och varningstexterna på apparaten inte skadas.
- Placera **aldrig** apparaten i fuktig eller våt miljö.
- Placera apparaten så att anslutningar alltid är lättåtkomliga så att det går snabbt att bryta strömmen vid behov.
- Apparaten ska placeras på en yta med följande egenskaper:

Installation och handhavande

- jämn, med tillräcklig bärförmåga, vattentålig, torr och som tål hög temperatur
 - tillräcklig stor så att man kan arbeta med apparaten utan hinder
 - lätt tillgänglig
 - med bra ventilation.
- Apparaten ska installeras så långt som möjligt från områden där människor normalt är närvarande.
 - Sätt inga brandfarliga vätskor, gaser eller andra brandfarliga föremål i närheten av apparaten.
 - Ställ upp apparaten i närheten av insektsuppsamlingsplats i rummet, men utanför områden med drag eller vind (fönster, dörrar).
 - Om möjligt, placera apparaten på en höjd av cirka 1,5 - 2 meter i ett halvskuggat område av rummet.

Väggmontering

1. Apparaten är konstruerad för väggmontering. Använd det medföljande fästmaterialet.
2. Använd de fabriksberedda hålen (a) i hållaren med lamphållaren och markera 2 borrhållningar på väggen i önskad höjd.
3. Borra 2 hål i väggen vid de markerade punkterna.
4. Sätt i de medföljande pluggarna och skruvarna i de borrarade hålen.
5. Häng handtaget på dem

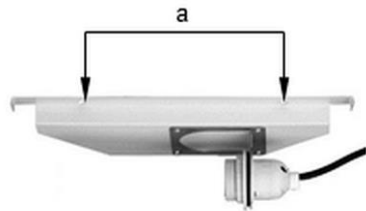


Bild 2

6. Skruva fast den medföljande lysröret i lamphållaren.



Bild 3

7. Placera den medföljande självhäftande folien i lampskärmen så att den kläms fast bakom locket i det nedre området.
8. Ta bort skyddsfolien från limfolien.



Bild 4

9. Häng lampskärmen på den avsedda kroken på hållaren.
10. Var uppmärksam på kabeldragningen, för nätsladden genom hålet i lampskärmen.

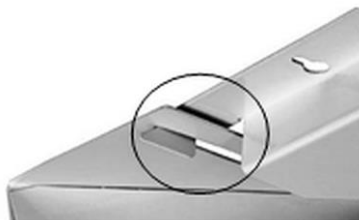


Bild 5

Elanslutning

- Kontrollera att apparatens tekniska data (se namnskylten) passar till det lokala elnätets data.
- Anslut apparaten till ett enkeluttag som är tillräckligt skyddat med skyddskontakt. Anslut apparaten inte till dubbeluttag.
- Placera anslutningskabeln så att inte någon kan trampa eller snubbla på den.

5.2 Handhavande

Anvisningar och tips

- Använd inte apparaten i starkt ljus eftersom det minskar dess prestanda.
- Innan du sätter på andra ljuskällor i rummet, sätt först på insektsfällan i 10 till 20 minuter.
- Vi rekommenderar att du använder den i 24 timmar. Frekvent till- och frånkoppling av apparaten förkortar livslängden för lysrör.

Före användning

1. Rengör apparaten före första användning enligt anvisningarna i avsnitt 6 "Rengöring".
2. Sedan torka apparaten noga.

Anslutning av apparatten

1. Anslut apparaten till ett lämpligt enkelt eluttag.

Apparaten är utrustad med 1 UV-A-lampa med en effekt på 20W. Den lyser blått när kontakten sätts in i uttaget.



FARA!

Risk för elektrisk stöt!

Innan du byter lysrör och självhäftande folie ska du alltid koppla bort apparaten från strömförsörjningen (dra ut kontakten!) Och låt den svalna.

Byte av UV-A lysrör

Om insektsfällans lampa är skadad kan den enkelt bytas ut mot en ny UV-A-lampa (Bartscher nr art. 300328)

Gör följande när du byter ut:

- ta ut lampskärmen för att komma till lysröret;
- skruva nu försiktigt loss den lysrör som ska bytas ut och ta ut den från hållaren;
- sätt in en ny UV-A-lampa (Bartscher Art.nr 300328) i hållaren;
- häng upp lampskärmen på hållaren med lampputtaget;
- Anslut sedan apparaten till strömförsörjningen.

Byte av limfolien

TIPS!

Av hygieniska skäl ska limfolien bytas ut med jämna mellanrum.

Gör följande när du byter ut:

- ta bort lampskärmen och dra ut den limfolien;
- sätt på en ny limfolie och ta bort skyddsfolien;
- sätt lampskärmen på hållaren med lampputtaget;
- starta apparaten som vanligt.

Stäng av apparaten

1. Om apparaten inte ska användas längre, koppla bort den från strömförsörjningen (dra ut kontakten!)

Förvaring av apparaten

1. Vid längre avbrott i användningen av apparaten, ta bort den använda limfolien från apparaten.
2. **Rengör apparaten enligt beskrivning i 6 „Rengöring“.**
3. Apparaten ska förvaras på en torr, ren plats, utom frost och solljus, utom räckhåll för barn. Placera inte några tunga föremål på apparaten.

6 Rengöring

6.1 Säkerhetsanvisningar för rengöring

- Före rengöring av apparaten ska den kopplas bort från elnätet.
- Låt apparaten torka helt.
- Se till att vatten inte kommer in i apparaten. Doppa inte apparaten i vatten eller andra vätskor under rengöring. Använd inte högtrycksvattenstråle för att rengöra apparaten.
- Inga vassa eller metallföremål (en kniv, gaffel osv.) får användas för rengöring av apparaten. Vassa föremål kan skada apparaten och leda till olycksfall vid kontakt med strömförande delar.
- Använd inga skurmedel som innehåller lösningsmedel eller frätande rengöringsmedel för rengöring. De kan skada ytan.

6.2 Rengöring

1. Under användningsperioden ska apparaten rengöras varje vecka.
2. Ta bort den limfolien.
3. Torka av lampkåpan med en mjuk, fuktig trasa.
4. Torka lampskärmen ordentligt.
5. UV-A-lampor bör rengöras regelbundet, eftersom även ett lätt dammskikt minskar ljusstrålen.
6. Ta bort UV-A-lampan från lamphållaren.
7. Torka noggrant med en mjuk, fuktig trasa.
8. Torka UV-A-lampan noggrant.

WARNING!

Av säkerhetsskäl bör UV-A lysröret bara skruvas fast när det är helt torrt.

7 Återvinning

Elektriska apparater



Elektriska apparater har denna symbol. Elektriska apparater skall bortskaffas och återvinnas på ett rätt och miljövänligt sätt. Elektriska apparater får inte slängas som hushållsavfall. Koppla bort apparaten från elnätet och avlägsna anslutningskabeln från apparaten.

Elektriska apparater skall lämnas till bestämda insamlingsställen.

Lysrör (energibesparande lampor)

Lysrör (energiparlampor) måste kasseras separat. Kontakta din kommunala avfallshanteringsstation.