

*LIBRETTO ISTRUZIONI
PER L'USO E LA MANUTENZIONE
DELLE FRIGGITRICI SU MOBILE
ELETTRICHE*

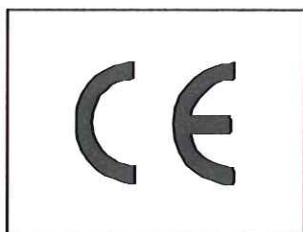
*OPERATION AND MAINTENANCE MANUAL
FOR CABINET-MOUNTED ELECTRIC FRYERS*

*LIVRET D'INSTRUCTIONS
POUR L'UTILISATION ET L'ENTRETIEN
DES FRITEUSES ELECTRIQUES SUR MEUBLE*

*GEBRAUCHS- UND WARTUNGSANLEITUNG
FÜR ELEKTRO-STANDFRITEUSEN*

*MANUAL DE INSTRUCCIONES
PARA EL USO Y EL MANTENIMIENTO
DE LAS FREIDORAS ELÉCTRICAS
SOBRE MUEBLE*

272335



COD.: ZSL2508

REV. 00 / 2003

SOMMARIO

1.	INSTALLAZIONE	Pag. 2
1.1	AVVERTENZE IMPORTANTI	Pag. 2
1.2	POSIZIONAMENTO	Pag. 2
1.3	ALLACCIAMENTO ALLA RETE	Pag. 3
2.	ISTRUZIONI D'USO	Pag. 3
2.1	MESSA IN FUNZIONE	Pag. 3
2.2	IMPOSTAZIONE	Pag. 4
	SVUOTAMENTO DELL'OLIO	Pag. 4
3.	PULIZIA E MANUTENZIONE	Pag. 5
3.1	MANUTENZIONE ORDINARIA	Pag. 5
3.2	MANUTENZIONE STRAORDINARIA	Pag. 5
3.3	ELEMENTI DI CONTROLLO E DI SICUREZZA	Pag. 5

1.

INSTALLAZIONE

1.1 AVVERTENZE IMPORTANTI

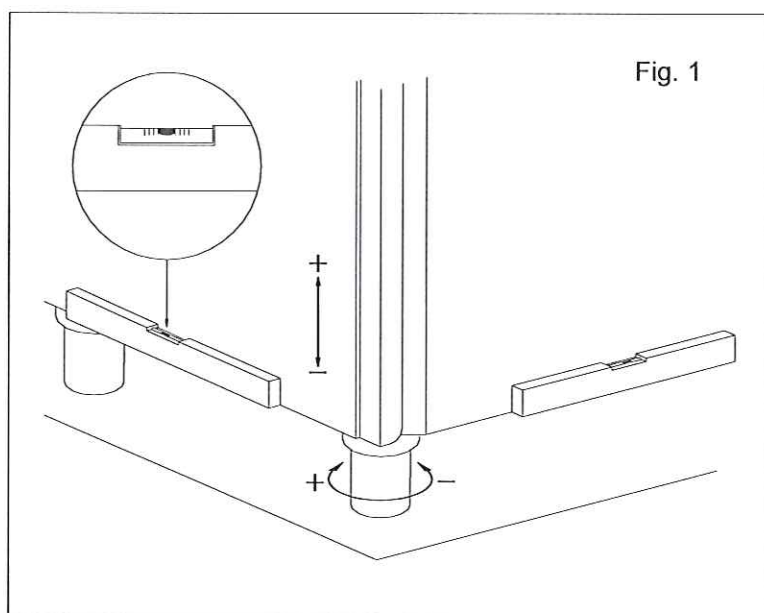
Leggere attentamente il presente libretto in quanto fornisce importanti indicazioni riguardanti la sicurezza d'installazione, d'uso e di manutenzione dell'apparecchio. Conservare con cura questo libretto per ogni ulteriore consultazione dei vari operatori.

- L'installazione deve essere effettuata secondo le istruzioni del costruttore da personale professionalmente qualificato.
- L'apparecchiatura deve essere utilizzata solo da personale addestrato all'uso della stessa.
- Disattivare l'apparecchiatura in caso di guasto o di cattivo funzionamento. Per l'eventuale riparazione rivolgersi solamente ad un centro d'assistenza tecnica autorizzato dal costruttore ed esigere parti di ricambio originali.
- Il mancato rispetto di quanto sopra può compromettere la sicurezza dell'apparecchiatura.

L'apparecchiatura è conforme alle seguenti normative:

- compatibilità elettromagnetica E.M.C. direttiva CEE89/336 relativa alla limitazione dei disturbi;
- prescrizioni vigenti antinfortunistiche e antincendio;
- norme per l'installazione degli impianti elettrici;
- norme igieniche.

1.2 POSIZIONAMENTO



Togliere l'apparecchio dall'imballo, verificarne l'integrità e sistemarlo nel luogo d'utilizzazione.

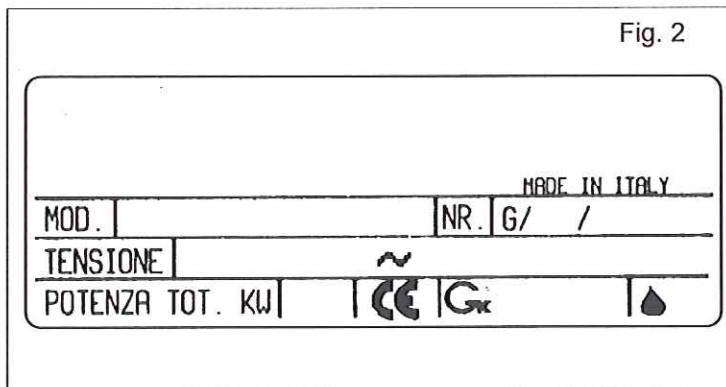
Procedere alla messa in piano e alla regolazione in altezza agendo sui piedini livellatori come indicato in (Fig. 1).

Se l'apparecchiatura viene posizionata contro una parete, quest'ultima deve resistere a valori di temperatura di 80°C e se è infiammabile, è indispensabile l'applicazione di un isolante termico.

Togliere dai pannelli esterni la pellicola protettiva staccandola lentamente per evitare che restino tracce di collante.

Non ostruire le aperture o le fessure di aspirazione o di smaltimento del calore e posizionare l'apparecchio sotto una cappa di aspirazione il cui impianto deve essere a norma.

1.3 ALLACCIAMENTO ALLA RETE



- Accertarsi, prima di eseguire il collegamento elettrico, che la tensione e la frequenza riportate sulla targhetta tecnica corrispondano a quelle dell'impianto di alimentazione presente.
- L'apparecchio viene consegnato predisposto per il funzionamento indicato sulla targhetta tecnica posizionata all'interno della porta.
- Per l'allacciamento, individuare la scatola di derivazione all'interno dell'apparecchio e collegare il cavo di alimentazione munito di spina normalizzato idoneo al carico assorbito

seguendo i riferimenti riportati sulla morsettiera. Collegarlo infine ad una adeguata presa di corrente accertandosi prima che in quest'ultima sia presente un efficiente contatto di terra secondo la normativa in vigore.

NOTA: se l'apparecchio fosse dotato di due scatole di derivazione, provvedere a collegare due cavi distinti (uno per ogni scatola) come sopra specificato e successivamente collegare i cavi alle prese di corrente. Non eseguire nessun ponte di collegamento tra le due scatole.

- Per un collegamento diretto alla rete di alimentazione, è necessario interporre tra l'apparecchiatura e la rete un interruttore onnipolare dimensionato al carico i cui contatti, abbiano una distanza minima di apertura di 3mm.
- La tensione di alimentazione, a macchina funzionante, non deve discostarsi dal valore della tensione nominale di $\pm 10\%$.
- L'apparecchiatura deve inoltre essere inclusa in un sistema equipotenziale la cui efficacia deve essere opportunamente verificata secondo quanto riportato nella normativa in vigore.

Prima di consegnare l'apparecchio all'utente, è necessario:

- verificare che funzioni correttamente;
- comunicare all'utente le istruzioni per l'uso.

2.

ISTRUZIONI D'USO

L'apparecchiatura dovrà essere destinata solo all'uso per la quale è stata espressamente concepita. Ogni altro uso è da ritenersi improprio.

Durante il funzionamento sorvegliare l'apparecchiatura.

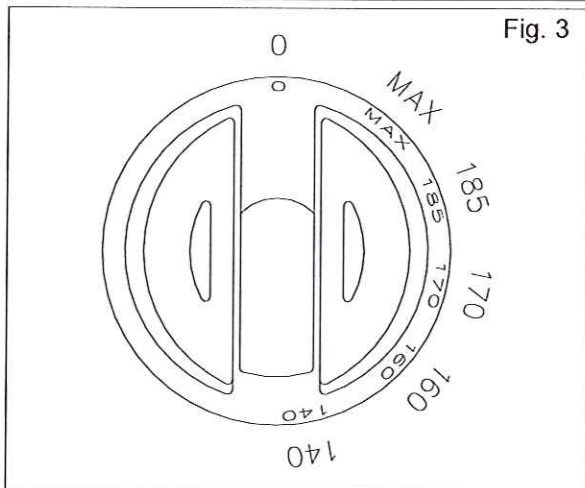
2.1 MESSA IN FUNZIONE

ATTENZIONE: non mettere in funzione l'apparecchio prima di aver riempito d'olio il recipiente. La mancata avvenuta di tale norma arrecherebbe gravi danni per il surriscaldamento della vasca e delle resistenze.

Prima di mettere in funzione l'apparecchio per la prima volta è necessario rimuovere tutto il materiale d'imballo e procedere con una pulizia accurata della vasca e dei cestelli dai grassi industriali di protezione operando come segue:

- riempire la vasca fino al bordo con acqua e detersivo normale, mettere in funzione il riscaldamento e portare in ebollizione per alcuni minuti;
- scaricare l'acqua attraverso il rubinetto di scarico e risciacquare abbondantemente la vasca con acqua pulita;
- chiudere il rubinetto e versare olio per friggere almeno fino alla tacca di MIN e non oltre la tacca di MAX.

2.2 IMPOSTAZIONE



APPARECCHI CON CAPACITA' 10LITRI O 8+8LITRI

ACCENSIONE

- Inserire l'interruttore principale.
- Ruotare la manopola e posizionarla sul valore di temperatura desiderato.

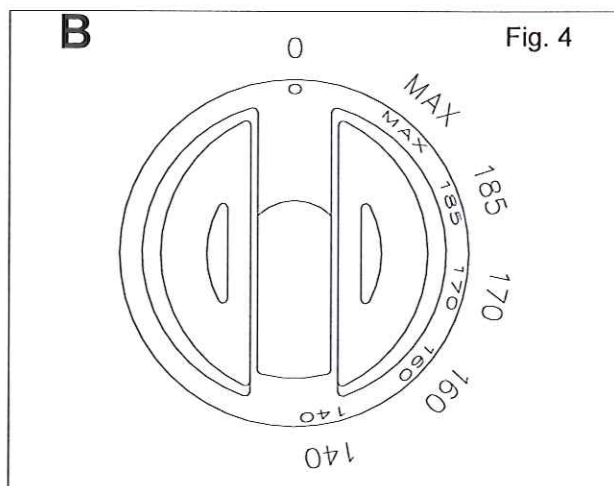
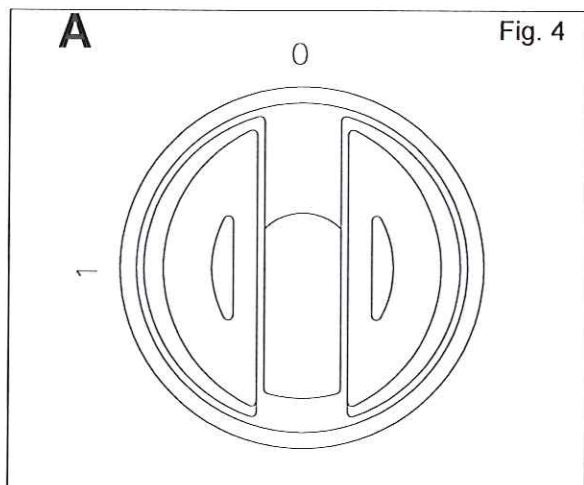
La spia di controllo arancione rimane accesa durante il funzionamento degli elementi riscaldanti. Non appena l'olio ha raggiunto la temperatura impostata, la spia arancione si spegne.

Quando la temperatura scende al di sotto del valore impostato, gli elementi riscaldanti si riattivano automaticamente.

SPEGNIMENTO

- Riportare la manopola sulla posizione "0".
- Se l'apparecchio non viene usato, disinserire l'interruttore onnipolare.
- Mettere il coperchio sopra la/le vasca/vasche.

TUTTI GLI APPARECCHI TRANNE 10LITRI E 8+8LITRI



ACCENSIONE

- Inserire l'interruttore principale.
- Ruotare la manopola A e portarla nella posizione "1".
- Ruotare la manopola B e posizionarla sul valore di temperatura desiderato.

La spia di controllo arancione rimane accesa durante il funzionamento degli elementi riscaldanti. Non appena l'olio ha raggiunto la temperatura impostata, la spia arancione si spegne.

Quando la temperatura scende al di sotto del valore impostato, gli elementi riscaldanti si riattivano automaticamente.

SPEGNIMENTO

- Riportare la manopola B sulla posizione "0".
- Riportare la manopola A sulla posizione "0".
- Se l'apparecchio non viene usato, disinserire l'interruttore onnipolare.
- Mettere il coperchio sopra la/le vasca/vasche.

ATTENZIONE:

si deve prestare particolare attenzione che l'olio vecchio ha un punto di accensione più basso e la sua schiuma tende a traboccare. Si richiama inoltre l'attenzione sul fatto che l'introduzione di vivande troppo umide e in quantità eccessive contribuisce a sua volta alla formazione di schiuma che può traboccare.

SVUOTAMENTO DELL'OLIO

Per svuotare la vasca dall'olio utilizzato attendere che l'olio sia freddo, aprire la porta della friggitrice, posizionare la vasca raccogli olio con il relativo filtro se non è già inserita e aprire il rubinetto. L'olio uscirà dal rubinetto e la vasca si svuoterà. Per mantenere meglio l'olio, è consigliabile una volta filtrato deporlo in un luogo fresco.

3.

PULIZIA E MANUTENZIONE

3.1 MANUTENZIONE ORDINARIA

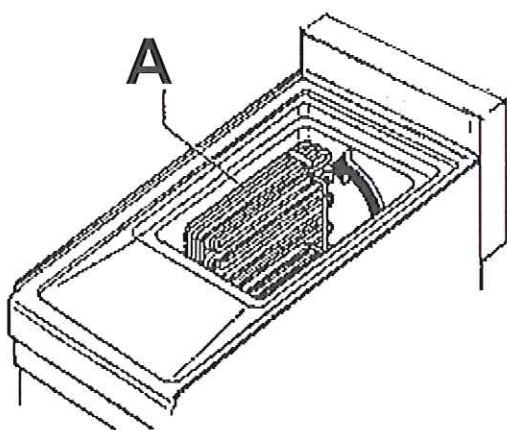
Alla fine di una giornata di lavoro, è necessario pulire l'apparecchiatura sia per motivi d'igiene che per evitare guasti di funzionamento.

Non pulire l'apparecchio con getti d'acqua diretti o ad alta pressione e non utilizzare pagliette di ferro, spazzole o raschietti in acciaio comune. Eventualmente si può usare della lana in acciaio inossidabile, strofinandola nel senso della satinatura.

Usare sulle superfici in acciaio dell'acqua tiepida saponata, quindi risciacquare abbondantemente e asciugare con un panno morbido. La lucentezza viene mantenuta mediante ripassata periodica con POLISH liquido, reperibile ovunque.

Non lavare il banco d'appoggio o il pavimento con acido muriatico.

Fig. 5



Per pulire la vasca procedere come segue:

- svuotare la/le vasca/vasche dall'olio facendolo scendere attraverso il rubinetto di scarico nella vasca raccoglio olio.
- togliere i cestini e la retina alloggiati sopra le resistenze;
- ruotare le resistenze (Rif. A);
- con gli elementi riscaldanti in posizione verticale, è possibile una totale ed accurata pulizia della vasca.

VASCA RACCOGLIOLIO

E' necessario verificare periodicamente che il livello dell'olio non raggiunga l'orlo del recipiente raccogli olio e che il filtro sia libero. Procedere periodicamente allo svuotamento e alla pulizia del filtro. Una maniglia estraibile sul bordo superiore facilita la presa della bacinella.

3.2 MANUTENZIONE STRAORDINARIA

Periodicamente (almeno una volta all'anno o comunque in relazione alla frequenza d'uso), sottoporre l'apparecchiatura ad un controllo completo.

A questo proposito è consigliabile la stipulazione di un contratto di manutenzione con un centro autorizzato dalla ditta.

3.3 ELEMENTI DI CONTROLLO E DI SICUREZZA

Tutti i componenti dell'apparecchiatura soggetti ad usura sono facilmente raggiungibili dalla parte anteriore dell'apparecchio aprendo la porta o dopo aver tolto il frontalino.

L'apparecchio è dotato di un termostato di sicurezza che interrompe l'alimentazione elettrica agli elementi riscaldanti se la temperatura dell'olio nella vasca supera il valore massimo impostato.

Quando questo è intervenuto, per far ripartire l'apparecchio occorre riarmare il termostato; questa operazione deve essere effettuata da personale qualificato, che accerterà la causa del suo intervento.

LA DITTA COSTRUTTRICE DECLINA OGNI RESPONSABILITÀ PER I DANNI DOVUTI A INSTALLAZIONE ERRATA, MANOMISSIONE DELL'APPARECCHIO, USO IMPROPRIO, CATTIVA MANUTENZIONE, INOSSERVANZA DELLE NORMATIVE VIGENTI E IMPERIZIA D'USO.

IL COSTRUTTORE SI RISERVA IL DIRITTO DI MODIFICARE SENZA PREAVVISO, LE CARATTERISTICHE DELLE APPARECCHIATURE PRESENTATE IN QUESTA PUBBLICAZIONE.

CONTENTS

1. INSTALLATION	Pag. 6
1.1 IMPORTANT NOTICES	Pag. 6
1.2 POSITIONING	Pag. 6
1.3 CONNECTING TO THE POWER SUPPLY	Pag. 7
2. OPERATING INSTRUCTIONS	Pag. 7
2.1 STARTING UP FOR THE FIRST TIME	Pag. 7
2.2 SETTING	Pag. 8
DRAINING THE OIL	Pag. 8
3. CLEANING AND MAINTENANCE	Pag. 9
3.1 ROUTINE MAINTENANCE	Pag. 9
3.2 SPECIAL MAINTENANCE	Pag. 9
3.3 CONTROL AND SAFETY DEVICES	Pag. 9

1. INSTALLATION

1.1 IMPORTANT NOTICES

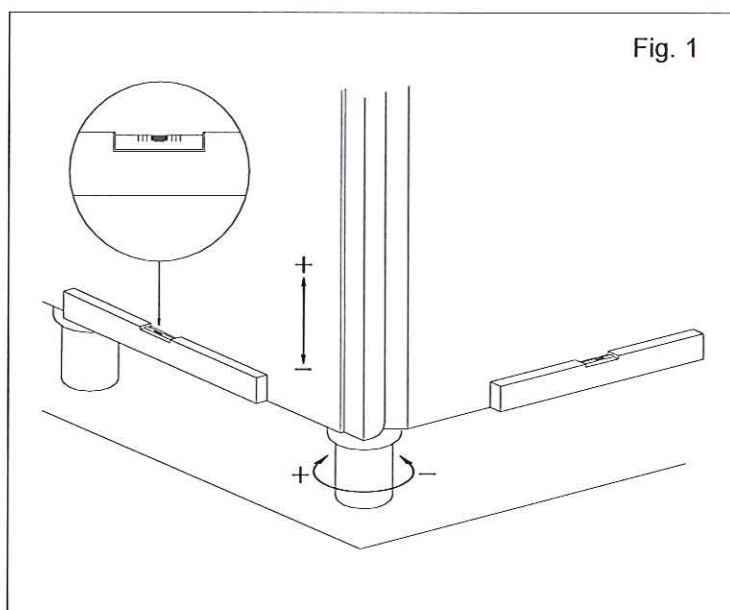
Please read this booklet carefully because it contains important information concerning installation, operating and maintenance safety for this appliance. Keep the booklet in a safe place so that it can be consulted by other operators.

- Installation must be effected by professionally qualified personnel following the manufacturer's instructions.
- The appliance can be operated only by personnel trained on how to use it.
- Turn the appliance off in case of failure or faulty operation. If repairs are necessary, contact an After-Sales Service Centre authorised by the manufacturer and ask for original spare parts only.
- The safety of the appliance may be jeopardised if the above directions are not followed.

The appliance complies with the following standards:

- electromagnetic compatibility E.M.C. directive CEE89/336 regarding the limitation of disturbances,
- accident-prevention and fire-prevention prescriptions in force,
- standards for the installation of electric systems,
- hygiene standards.

1.2 POSITIONING



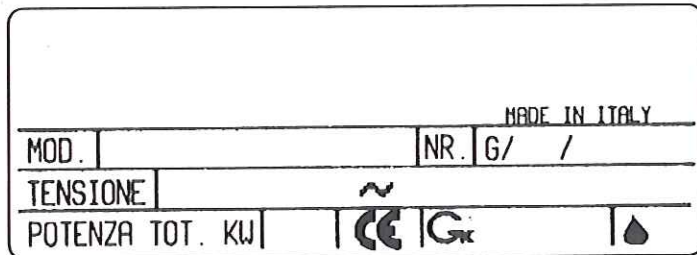
Remove the appliance from the packing, check it for damage and place it in the installation position. Level it and adjust its height by using the levelling feet indicated in (Fig. 1).

If the appliance is placed against a wall, this must be able to withstand temperatures of 80°C and if it is not inflammable, heat insulation must be installed. Remove the protective film from the external panels slowly to prevent glue remnants remaining on them.

Do not obstruct the aspiration or heat discharge openings and gaps and place the appliance underneath an extraction hood that complies with current standards.

1.3 CONNECTING TO THE POWER SUPPLY

Fig. 2



- Before connecting to the power supply, make sure that the power supply is compatible voltage and frequency values displayed on the rating plate.
- The supplied appliance is designed to perform the operation specified on the rating plate located inside the door.
- To connect the power supply, identify the junction box inside the appliance and connect the power cable with a

standardised plug that is adequate to the power intake. Follow the instructions on the terminal clamp. Plug the plug into a power socket that has been properly earthed in compliance with current legislation.

N.B.: if the appliance has two junction boxes, connect two separate cables (one for each box) in the manner specified above and then connect the cables to the power sockets. Do not make any bridge connection between the two junction boxes.

- Before connecting the appliance directly to the main power supply, fit a circuit breaker of adequate capacity whose contacts have a minimum distance of 3 mm.
- When the machine is operating the power supply must not deviate from the nominal supply by more than $\pm 10\%$.
- The equipment must also be part of an equipotential system whose efficiency must be tested to ensure compliance with current regulations.

Before delivering the appliance to the user:

- check that it operates correctly,
- instruct the user on how to use it.

2. OPERATING INSTRUCTIONS

The appliance must be used only for the purpose for which it was designed. Any other use is improper. During operation, supervise the appliance.

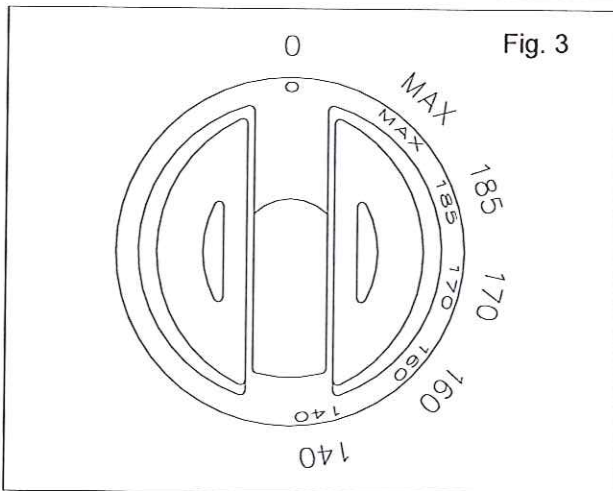
2.1 STARTING UP FOR THE FIRST TIME

WARNING: do not start up the appliance before filling the frying compartment with oil. Failure to comply with this requirement results in grave damage from an overheated frying compartment and overheated heating elements.

Before starting up the appliance for the first time remove all the packing and thoroughly clean the protective industrial grease from the tray and containers using this procedure:

- fill the tank to the brim with water and normal detergent, turn on heat and boil for a few minutes.
- drain the water through the drain tap and rinse the tank with plenty of clean water;
- shut off the tap and pour in frying oil above the MIN mark and below the MAX mark.

2.2 SETTING



APPLIANCES WITH 10-LITRE OR 8+8 LITRE CAPACITY

START-UP

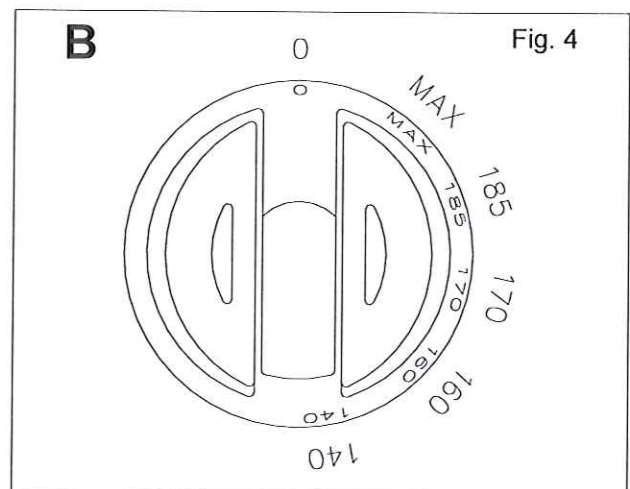
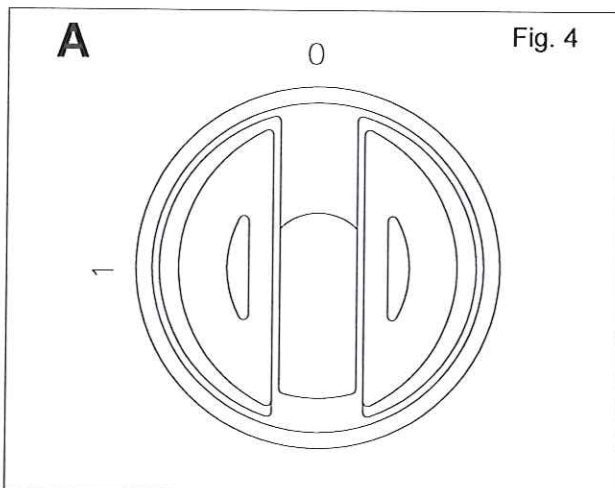
- use the main switch to switch on the appliance.
- Turn knob to set temperature.

The orange control light stays on when the heating elements are under operation. As soon as the oil has reached the set temperature the orange light goes off. When the temperature falls below the set level the heating elements come on again automatically.

SWITCH-OFF

- Turn knob to position "0".
- If the appliance is not used, switch off the circuit breaker.
- Place the lid on the frying compartment/frying compartments.

ALL THE APPLIANCES EXCEPT 10 LITRE AND 8+8 LITRE CAPACITY



START-UP

- use the main switch to switch on the appliance.
- Turn knob A to position "1".
- Turn knob B to set temperature.

The orange control light stays on when the heating elements are under operation. As soon as the oil has reached the set temperature the orange light goes off.

When the temperature falls below the set level the heating elements come on again automatically.

SWITCH-OFF

- Turn knob B to position "0".
- Turn knob A to position "0".
- If the appliance is not used, switch off the circuit breaker.
- Place the lid on the frying compartment/frying compartments.

WARNING:

Old oil catches fire at a lower temperature and makes froth that tends to boil over. Remember that placing food that is too moist and placing too much food in the fryers contributes to the formation of froth that may boil over.

DRAINING THE OIL

In order to drain the basin of the used oil, allow the oil to cool, open the fryer's door, fit the oil collection basin with the relevant filter, if it has not already been inserted, and open the drain cock. The oil is discharged through the cock and the basin empties. To keep the oil at its best, it is advisable to leave it in a cool place once it has been filtered.

3.

CLEANING AND MAINTENANCE

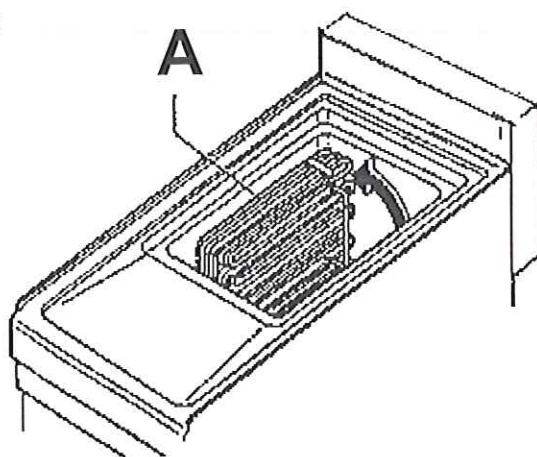
3.1 ROUTINE MAINTENANCE

At the end of the working day, clean the appliance, both for reasons of hygiene and to prevent operating faults. Do not clean the appliance with direct or high-pressure jets of water and do not use metal pads, brushes or scrapers in normal steel. If necessary, use stainless steel pads, but do not rub them against the grain of the metal of the appliance.

Use warm soapy water on steel surfaces and then rinse in plenty of water and dry with a soft cloth. Maintain the shine by regular polishing with a normal liquid polish.

Do not wash the work top or floor with hydrochloric acid.

Fig. 5



To clean the frying compartment, proceed as follows (Fig. 5):

- empty the oil from the frying compartment through the drainage tap into the oil collection tank.
- Remove the baskets and grid above the heaters.
- Turn the heaters (Ref. A).
- With the heating elements in the vertical position, the frying compartment can be totally and thoroughly cleaned.

OIL-COLLECTING TANK

Check regularly that the oil level does not reach the brim of the oil collector and that the filter is free. Empty it

3.2 SPECIAL MAINTENANCE

At regular intervals (at least once a year or more often in cases of frequent use), service the appliance thoroughly. Contact a specialised and experienced technician. A maintenance contract should be taken out with a centre approved by the company.

3.3 CONTROL AND SAFETY DEVICES

All the parts of the appliance that are subject to wear can easily be accessed from the front of the appliance by opening the door or after removing the front.

The appliance has a safety thermostat that disconnects the power supply to the heating elements if the temperature of the oil in the frying compartment exceeds the set level.

If the thermostat is triggered, it must be reset to start up the appliance again. This operation must be carried out qualified personnel after they have eliminated the cause of the temperate rise that triggered the thermostat.

THE MANUFACTURER ACCEPTS NO RESPONSIBILITY FOR HARM CAUSED BY INCORRECT INTERVENTIONS, TAMPERING WITH THE APPLIANCE, MISUSE, POOR MAINTENANCE, NON-COMPLIANCE WITH CURRENT REGULATIONS AND INEXPERT USE.

THE MANUFACTURER RESERVES THE RIGHT TO WITHOUT NOTICE MODIFY THE FEATURES OF THE APPLIANCES DESCRIBED IN THIS MANUAL.

SOMMAIRE

1. INSTALLATION	Pag. 10
1.1 AVERTISSEMENTS IMPORTANTS	Pag. 10
1.2 POSITIONNEMENT	Pag. 10
1.3 BRANCHEMENT AU RESEAU	Pag. 11
2. MODE D'EMPLOI	Pag. 11
2.1 MISE EN FONCTION	Pag. 11
2.2 REGLAGES	Pag. 12
VIDANGE DE L'HUILE	Pag. 12
3. NETTOYAGE ET ENTRETIEN	Pag. 13
3.1 ENTRETIEN COURANT	Pag. 13
3.2 ENTRETIEN EXTRAORDINAIRE	Pag. 13
3.3 ELEMENTS DE CONTROLE ET DE SECURITE	Pag. 13

1. INSTALLATION

1.1 AVERTISSEMENTS IMPORTANTS

Lire attentivement cette notice dans la mesure où elle fournit d'importantes indications concernant la sécurité d'installation, d'utilisation et d'entretien de l'appareil. Conserver cette notice avec soin pour toute consultation ultérieure de la part des différents opérateurs.

L'installation doit être effectuée selon les instructions du constructeur par du personnel professionnellement qualifié.

L'appareillage doit être utilisé seulement par du personnel exercé à son utilisation.

Mettre hors service l'appareillage en cas de panne ou de mauvais fonctionnement. Pour la réparation éventuelle, s'adresser seulement à un centre d'assistance technique autorisé par le constructeur et exiger des pièces de rechange originales.

Le non respect de ce qui est précisé ci-dessus peut compromettre la sécurité de l'appareillage.

L'appareillage est conforme aux réglementations suivantes:

- compatibilité électromagnétique E.M.C. réglementation CEE89/336 relative à la limitation des dérangements;
- prescriptions en vigueur contre les accidents et les incendies;
- normes pour l'installation des équipements électriques;
- normes hygiéniques.

1.2 POSITIONNEMENT

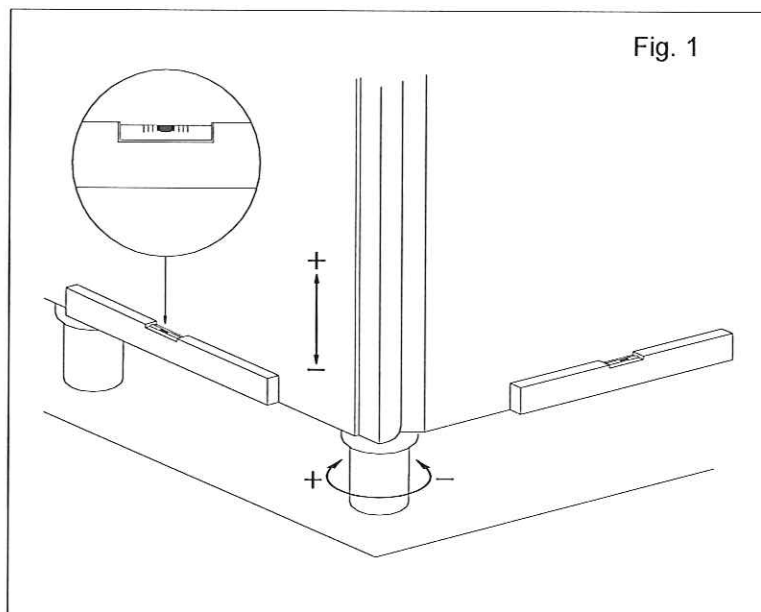


Fig. 1

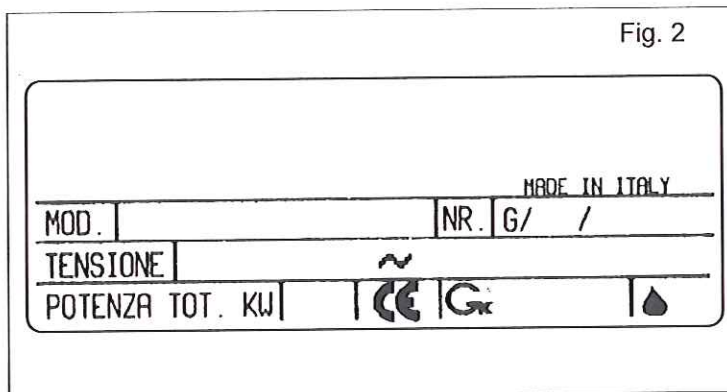
Sortir l'appareil de son emballage, vérifier son intégrité, puis le placer dans l'endroit prévu pour l'utilisation. Procéder à la mise de niveau et au réglage en hauteur en agissant sur les pieds de nivellement de la façon indiquée sur (Fig. 1).

Si l'appareil est positionné contre un mur, celui-ci doit résister à des valeurs de température de 80°C et, s'il est inflammable, il faut impérativement appliquer une isolation thermique.

Enlever le film protecteur des panneaux externes en le détachant lentement afin d'éviter de laisser des traces de colle.

Ne pas boucher les ouvertures ou les fentes d'aspiration ou d'élimination de la chaleur et positionner l'appareil sous une hotte d'aspiration installée conformément aux normes.

1.3 BRANCHEMENT AU RESEAU



- Avant de procéder au branchement électrique, s'assurer que la tension et la fréquence reportées sur la plaquette technique correspondent aux valeurs de l'installation d'alimentation utilisée.
- L'appareil est livré prévu pour fonctionner avec les valeurs indiquées sur la plaquette technique positionnée à l'intérieur de la porte.
- Pour exécuter le branchement, repérer la boîte de dérivation à l'intérieur de l'appareil et brancher le câble d'alimentation, équipé de

fiche normalisée et adapté à la charge absorbée, en respectant les références reportées sur le bornier. Enfin, brancher l'appareil à une prise de courant adéquate, en s'assurant d'abord que cette dernière soit équipée d'un contact de terre efficace et conforme aux normes en vigueur.

REMARQUE: si l'appareil est équipé de deux boîtes de dérivation, il faut brancher deux câbles séparés (un pour chaque boîte) de la façon indiquée ci-dessus, puis brancher les câbles aux prises de courant. N'exécuter aucun branchement entre les deux boîtes.

- Pour un branchement direct au réseau d'alimentation, il faut interposer entre l'appareil et le réseau un interrupteur omnipolaire adapté à la charge et ayant une distance minimum d'ouverture des contacts de 3mm.
- La tension d'alimentation, avec la machine en fonction, ne doit pas s'écarter de la valeur de tension nominale de plus de $\pm 10\%$.
- De plus, l'appareil doit être branché à une installation équipotentielle dont le fonctionnement correct doit être opportunément vérifié selon les prescriptions des normes en vigueur.

Avant de livrer l'appareil à l'utilisateur, il faut:

- vérifier qu'il fonctionne correctement;
- communiquer à l'utilisateur les instructions pour l'utilisation.

2.

MODE D'EMPLOI

L'appareil devra être destiné uniquement à l'utilisation pour laquelle il a été expressément conçu. Toute autre utilisation doit être considérée comme impropre.

Pendant le fonctionnement, surveiller l'appareil.

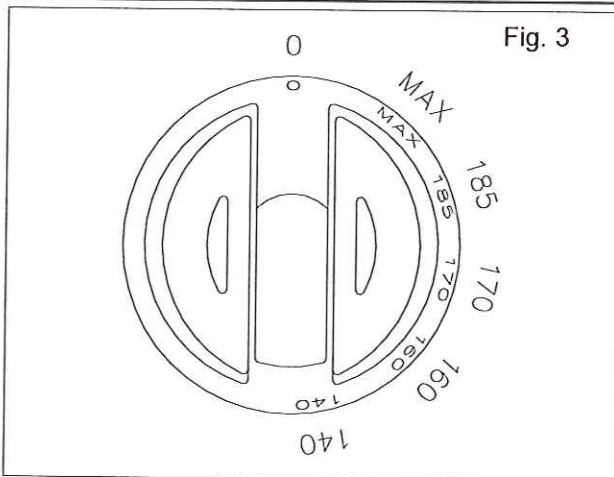
2.1 MISE EN FONCTION

ATTENTION: ne pas mettre en fonction l'appareil avant d'avoir rempli d'huile le récipient. L'inobservance de cette prescription peut provoquer de graves dommages à cause de la surchauffe de la cuve et des résistances.

Avant de mettre en fonction pour la première fois l'appareil, il faut enlever tout le matériel d'emballage et nettoyer avec soin la cuve et les paniers des graisses industrielles de protection appliquées, en agissant de la façon suivante:

- remplir la cuve jusqu'au bord avec de l'eau et du détergent normal, mettre en fonction le chauffage et porter à ébullition pendant quelques minutes;
- vider l'eau à travers le robinet de vidange et rincer abondamment la cuve avec de l'eau propre;
- fermer le robinet et verser de l'huile à frire au moins jusqu'à l'encoche de MIN. et pas au-delà de l'encoche de MAX.

2.2 REGLAGES



APPAREILS AVEC CAPACITE DE 10LITRES OU 8+8LITRES

ALLUMAGE

- Mettre sous tension l'appareil en enclenchant (ON) l'interrupteur principal.
- Tourner la poignée et la placer sur la valeur de température désirée.

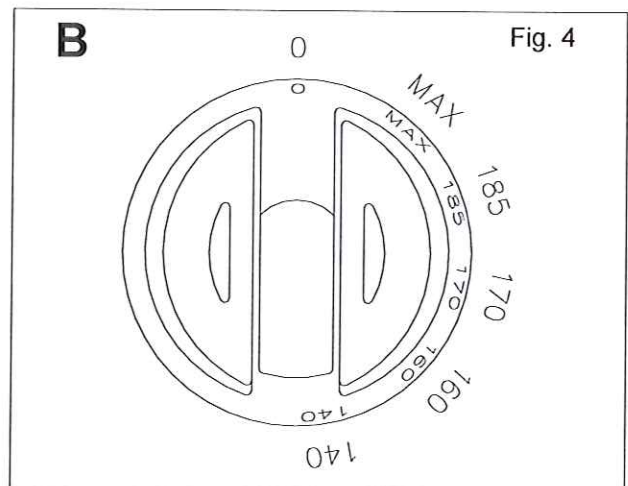
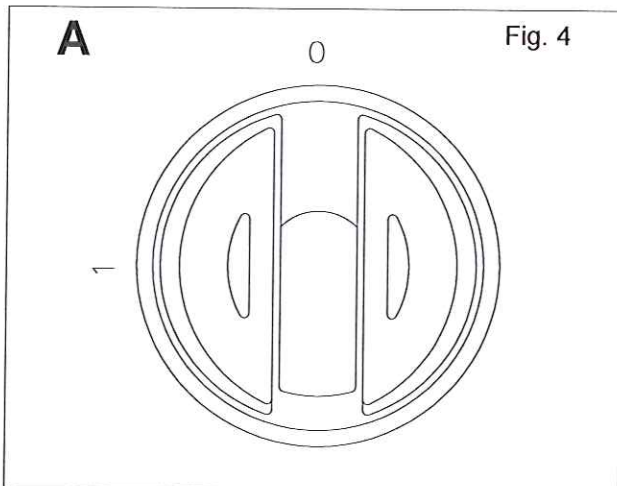
Le voyant de contrôle orange reste allumé pendant le fonctionnement des éléments chauffants. Dès que l'huile atteint la température programmée, le voyant orange s'éteint.

Quand la température descend sous la valeur sélectionnée, les éléments chauffants se réactivent automatiquement.

EXTINCTION

- Reporter la poignée sur la position "0".
- Déclencher (OFF) l'interrupteur omnipolaire quand l'appareil n'est pas utilisé.
- Mettre le couvercle sur la/les cuve/cuves.

TOUS LES APPAREILS SAUF 10LITRES ET 8+8LITRES



ALLUMAGE

- Mettre sous tension l'appareil en enclenchant (ON) l'interrupteur principal.
- Tourner la poignée A et la placer sur la position "1".
- Tourner la poignée B et la placer sur la valeur de température désirée.

Le voyant de contrôle orange reste allumé pendant le fonctionnement des éléments chauffants. Dès que l'huile atteint la température programmée, le voyant orange s'éteint.

Quand la température descend sous la valeur sélectionnée, les éléments chauffants se réactivent automatiquement.

EXTINCTION

- Reporter la poignée B sur la position "0".
- Reporter la poignée A sur la position "0".
- Déclencher (OFF) l'interrupteur omnipolaire quand l'appareil n'est pas utilisé.
- Mettre le couvercle sur la/les cuve/cuves.

ATTENTION:

Il faut faire très attention au fait que la vieille huile a un point d'inflammabilité plus bas et que sa mousse tend à déborder. Il faut encore considérer qu'introduire des aliments trop humides et en quantité excessive contribue également à la formation de mousse qui peut déborder.

VIDANGE DE L'HUILE

Pour vidanger du bac l'huile utilisée, attendre que l'huile soit froide, ouvrir le capot de la friteuse, positionner le bac de récolte de l'huile avec le filtre relatif si le bac n'est pas déjà inséré et ouvrir le robinet. L'huile sortira du robinet et le bac se videra. Pour mieux conserver l'huile, il est conseillé, une fois filtrée, de la déposer dans un lieu frais.

3.

NETTOYAGE ET ENTRETIEN

3.1 ENTRETIEN COURANT

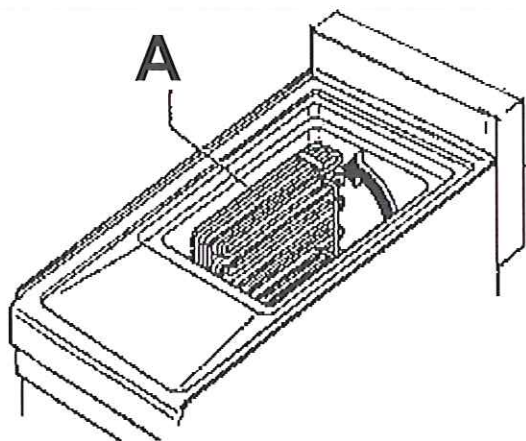
A la fin d'une journée de travail, il faut nettoyer l'appareil aussi bien pour des raisons d'hygiène que pour éviter des anomalies de fonctionnement.

Ne pas nettoyer l'appareil avec des jets d'eau directs ou à pression élevée et ne pas utiliser de pailles de fer, des brosses ou des raclettes en acier commun. Il est éventuellement possible d'utiliser de la laine en acier inoxydable en la frottant dans le sens du satinage.

Pour les surfaces en acier, utiliser de l'eau savonneuse tiède, puis rincer abondamment et sécher avec un chiffon doux. Pour maintenir le brillant, passer périodiquement l'un des produits d'entretien normalement vendus dans le commerce (POLISH).

Ne pas laver le banc d'appui ou le sol avec de l'acide chlorhydrique

Fig. 5



Pour nettoyer la cuve, procéder de la façon suivante (Fig. 5):

- vider l'huile de la/des cuve/cuves en la faisant sortir par le robinet de vidage dans la cuve de récolte huile.
- Enlever les paniers et la grille placés au-dessus des résistances.
- Tourner les résistances (Réf. A).
- Avec les éléments chauffants en position verticale, il est possible d'effectuer un nettoyage complet et soigné de la cuve.

BASSINET DE RECOLTE HUILE

Il faut contrôler périodiquement que le niveau de l'huile n'atteint pas le bord du récipient de récolte de l'huile et que le filtre est libre. Effectuer périodiquement la vidange et le nettoyage du filtre. Une poignée extractible sur le bord supérieur facilite la prise du bassinnet.

3.2 ENTRETIEN EXTRAORDINAIRE

Périodiquement (au moins une fois par an ou et, dans tous les cas, en fonction de la fréquence d'utilisation), soumettre l'appareil à un contrôle complet.

Faire appel à un technicien qualifié en possession des qualités professionnelles nécessaires. A ce propos, nous conseillons de stipuler un contrat d'entretien avec un centre agréé par notre société.

3.3 ELEMENTS DE CONTROLE ET DE SECURITE

Tous les composants de l'appareil soumis à usure peuvent facilement être atteints depuis la partie antérieure de l'appareil en ouvrant la porte ou après avoir enlevé le panneau frontal.

L'appareil est équipé d'un thermostat de sécurité qui coupe l'alimentation électrique aux éléments chauffants si la température de l'huile dans la cuve dépasse la valeur maximum sélectionnée.

Si le thermostat intervient, pour remettre en fonction l'appareil, il faut réarmer le thermostat. Cette opération doit être effectuée par du personnel qualifié, qui doit vérifier la cause de l'intervention.

LE FABRICANT DECLINE TOUTE RESPONSABILITE POUR LES DOMMAGES DERIVANT D'UNE INSTALLATION ERRONEE, DE LA MODIFICATION DE L'APPAREIL, DE L'UTILISATION IMPROPRE, D'UN MAUVAIS ENTRETIEN, DU NON-RESPECT DES NORMES EN VIGUEUR ET DE LA MALADRESSE D'UTILISATION.

LE FABRICANT SE RESERVE LE DROIT DE MODIFIER SANS PREAVIS LES CARACTERISTIQUES DES APPAREILS PRESENTES DANS CETTE PUBLICATION.

INHALT

1. INSTALLATION	Pag. 14
1.1 WICHTIGE HINWEISE	Pag. 14
1.2 AUFSTELLEN	Pag. 14
1.3 ANSCHLUSS AN DAS STROMNETZ	Pag. 15
2. BEDIENUNGSANLEITUNG	Pag. 15
2.1 INBETRIEBNAHME	Pag. 15
2.2 EINSTELLUNG	Pag. 15
AUSLASSEN DES ÖLS	Pag. 15
3. REINIGUNG UND WARTUNG	Pag. 17
3.1 WARTUNG	Pag. 17
3.2 AUSSERORDENTLICHE WARTUNG	Pag. 17
3.3 STEUER- UND SICHERHEITSELEMENTE	Pag. 17

1.

INSTALLATION

1.1 WICHTIGE HINWEISE

Das vorliegende Handbuch ist vor der Inbetriebnahme des Gerätes aufmerksam durchzulesen, da es wichtige Hinweise in Bezug auf eine fachgerechte Installation, die Bedienung und die Wartung desselben enthält und ist zwecks jeder weiteren Einsichtnahme seitens der Bediener sorgfältig aufzubewahren.

- Bei der Installation, die ausschließlich von qualifizierten Fachkräften vorgenommen werden darf, sind die Angaben des Herstellers strikt zu befolgen.
- Das Gerät darf nur von Personal bedient werden, das zuvor eingehend in dessen Arbeitsweise eingewiesen wurde.
- Bei Auftreten von Betriebsstörungen oder im Falle einer schlechten Arbeitsweise ist das Gerät auszuschalten. Für die Durchführung von eventuell erforderlichen Reparaturen wenden Sie sich bitte nur an eine vom Hersteller autorisierte Kundendienststelle und verlangen Sie Original-Ersatzteile.
- Ein Nichtbefolgen des Obenbesagten kann die Betriebssicherheit des Gerätes beeinträchtigen.

Das Gerät wurde unter Berücksichtigung der folgenden Richtlinien hergestellt:

- Elektromagnetische Kompatibilität (E.M.C.), EG-Richtlinie 89/336 bezogen auf die Störbegrenzung;
- geltende Unfallverhütungs- und Brandschutzvorschriften;
- Richtlinien für die Installation von elektrischen Anlagen;
- Hygienevorschriften.

1.2 AUFSTELLEN

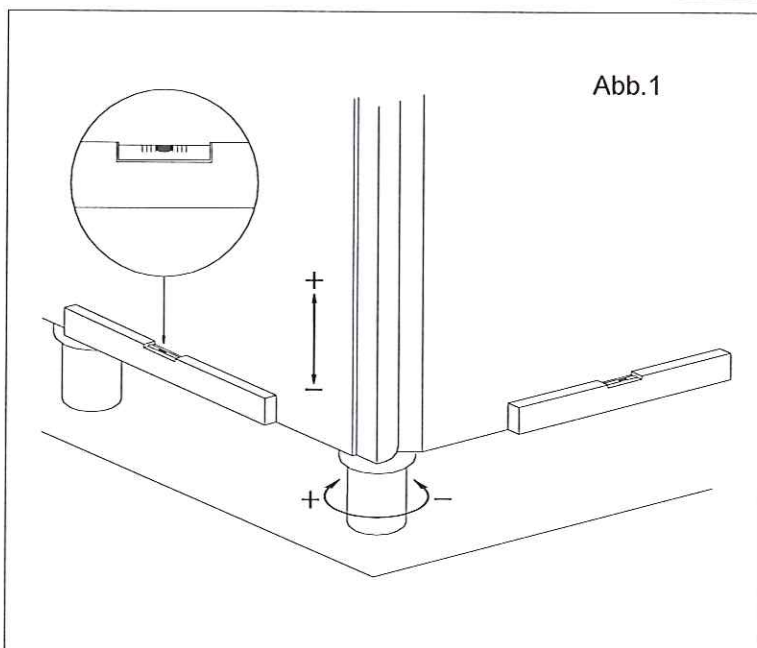


Abb. 1

Das Gerät aus der Verpackung nehmen, auf eventuelle Beschädigungen hin überprüfen und am Verwendungsort aufstellen.

Das Gerät nivellieren und in der Höhe mittels der Einstellfüße, wie in (Abb.1) gezeigt, regulieren.

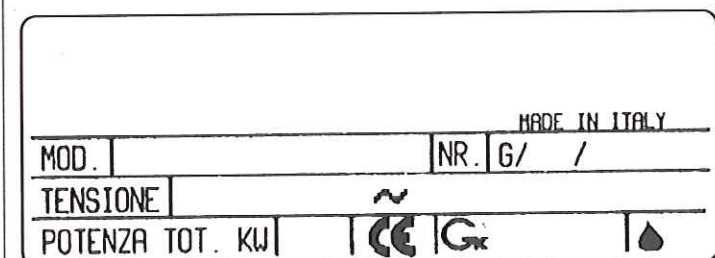
Wenn das Gerät an eine Wand gestellt wird, muss diese bis zu einer Temperatur von 80°C hitzebeständig sein. Sollte die Wand aus entflammablem Material bestehen, muss unbedingt eine Wärmeschutzschicht angebracht werden.

Von den Außenpaneelen die Schutzfolie entfernen. Diese langsam abziehen, damit keine Klebereste zurückbleiben.

Öffnungen und Schlitze zum Ansaugen oder Abkühlen nicht verstopfen und das Gerät unter einer Abzugshaube aufstellen, deren Anlage den geltenden Vorschriften entspricht.

1.3 ANSCHLUSS AN DAS STROMNETZ

Abb. 2



- Bevor der elektrische Anschluss vorgenommen wird sicherstellen, dass die auf dem technischen Schild angegebene Spannung und Frequenz denen der vorhandenen elektrischen Anlage entsprechen.
- Das Gerät wird auf den auf dem technischen Schild am Türinneren angegebenen Betrieb eingestellt, geliefert.
- Für den Anschluss die Abzweigdose im Geräteinneren ausfindig machen und entsprechend der auf dem Klemmbrett

angegebenen Hinweise das für die aufgenommene Leistung geeignete normierte Stromkabel mit Stecker anschließen. Zuletzt an eine passende Steckdose anschließen. Zuvor sicherstellen, dass die Steckdose mit einer, den geltenden Vorschriften entsprechenden Erdung, versehen ist.

HINWEIS: Sollte das Gerät mit zwei Abzweigdosen versehen sein, müssen zwei verschiedene Kabel (eines für jede Abzweigdose) wie oben angegeben angeschlossen werden. Anschließend die Kabel an die Steckdosen anschließen. Zwischen den beiden Abzweigdosen keine Brückenschaltung legen.

- Für einen direkten Anschluss an das Stromnetz muss zwischen dem Gerät und dem Netz ein allpoliger Schalter zwischengeschaltet werden, der für die Last bemessen ist und dessen Kontakte einen Mindestöffnungsabstand von 3 mm aufweisen.
- Bei laufendem Gerät darf die Anschlussspannung vom Wert der Nennspannung nicht mehr als $\pm 10\%$ abweichen.
- Das Gerät muss zudem in ein äquipotielles System integriert sein, dessen Funktionstüchtigkeit entsprechend der Angaben der geltenden Bestimmungen kontrolliert werden muss.

Bevor das Gerät dem Benutzer übergeben wird:

- muss sichergestellt werden, dass es korrekt funktioniert;
- müssen dem Benutzer die Bedienungsanweisungen mitgeteilt werden.

2.

BEDIENUNGSANLEITUNG

Das Gerät darf nur für den Zweck verwendet werden, für den es ausdrücklich bestimmt wurde. Jede andere Verwendung gilt als missbräuchlich.

Das Gerät während des Betriebs überwachen.

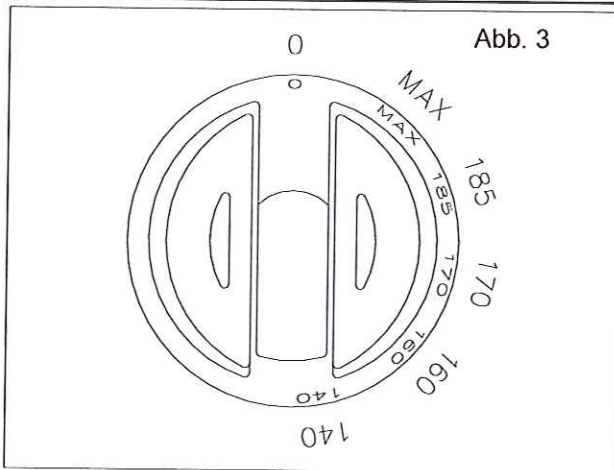
2.1 INBETRIEBNAHME

ACHTUNG: Das Gerät nicht in Betrieb nehmen, bevor der Behälter mit Öl gefüllt wurde. Die Nichtbeachtung dieser Anweisung führt aufgrund der Überhitzung zu schweren Schäden an der Wanne und den Heizelementen.

Bevor das Gerät zum ersten Mal in Betrieb genommen wird, das ganze Verpackungsmaterial entfernen und das Becken und die Körbe sorgfältig von dem zum Schutz aufgetragenen Industriefett reinigen. Dazu wie folgt vorgehen:

- das Becken bis zum Rand mit Wasser und gewöhnlichem Spülmittel füllen, die Heizung einschalten und für einige Minuten kochen lassen;
- das Wasser aus dem Auslaufhahn ablassen und das Becken gründlich mit klarem Wasser ausspülen;
- den Hahn schließen und Frittieröl wenigstens bis zur Markierung MIN und nicht über die Markierung MAX füllen.

2.2 EINSTELLUNG



GERÄTE MIT EINEM FASSUNGSVERMÖGEN VON 10 LITERN ODER 8+8 LITERN

EINSCHALTEN

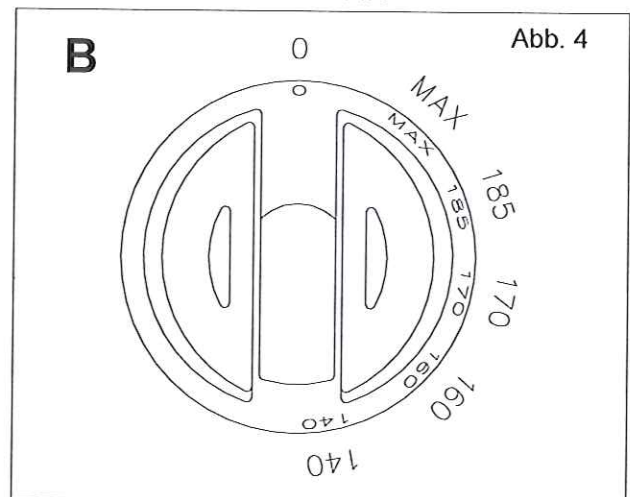
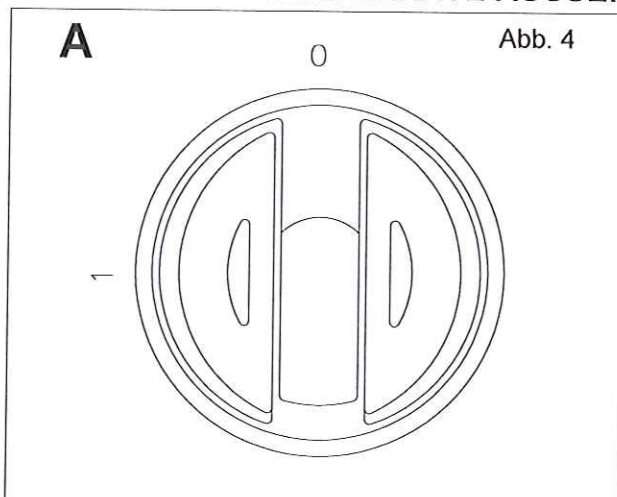
- Den Hauptschalter einschalten.
- Den Drehknopf auf die gewünschte Temperatur stellen.

Die orangefarbene Kontrolllampe bleibt während des Betriebs der Heizelemente an. Sobald das Öl die eingestellte Temperatur erreicht hat, erlischt die Kontrolllampe. Sinkt die Temperatur unter den eingestellten Wert, schalten sich die Heizelemente automatisch wieder ein.

AUSSCHALTEN

- Den Drehknopf erneut auf Position "0" stellen.
- Wenn das Gerät nicht benutzt wird, den allpoligen Schalter ausschalten.
- Den Deckel auf die Wanne/n legen.

ALLE GERÄTE AUSSER 10 LITERN UND 8+8 LITERN



EINSCHALTEN

- Den Hauptschalter einschalten.
- Den Drehknopf A auf Position "1" stellen.
- Den Drehknopf B auf die gewünschte Temperatur stellen.

Die orangefarbene Kontrolllampe bleibt während des Betriebs der Heizelemente an. Sobald das Öl die eingestellte Temperatur erreicht hat, erlischt die Kontrolllampe.

Sinkt die Temperatur unter den eingestellten Wert, schalten sich die Heizelemente automatisch wieder ein.

AUSSCHALTEN

- Den Drehknopf B erneut auf Position "0" stellen.
- Den Drehknopf A erneut auf Position "0" stellen.
- Wenn das Gerät nicht benutzt wird, den allpoligen Schalter ausschalten.
- Den Deckel auf die Wanne/n legen.

ACHTUNG:

Es muss besonders darauf geachtet werden, dass altes Öl einen niedrigeren Brennpunkt hat und dass dessen Schaum zum Überlaufen neigt. Es wird außerdem darauf hingewiesen, dass zu feuchte Speisen in zu großen Mengen ebenfalls zur Bildung von Schaum beitragen, der überlaufen kann.

AUSLASSEN DES ÖLS

Bevor das gebrauchte Öl aus der Wanne ausgelassen wird, muss dieses vollkommen abgekühlt sein. Die Tür der Friteuse öffnen, die Fettauffangwanne mit Filter positionieren (falls diese noch nicht eingefügt ist) und den Ablasshahn öffnen. Während das Öl aus dem Hahn austritt, leert sich die Wanne. Es ist ratsam, das Öl nach dessen Filtrierung an einem kühlen Ort aufzubewahren.

3.

REINIGUNG UND WARTUNG

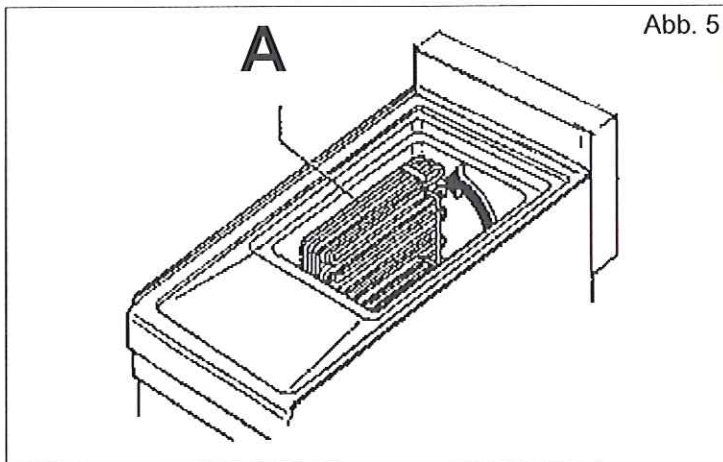
3.1 WARTUNG

Am Ende eines Arbeitstages muss das Gerät aus hygienischen Gründen und um Betriebsstörungen zu vermeiden, gereinigt werden.

Das Gerät nicht mit einem direkten Wasserstrahl oder mit Hochdruck reinigen. Keine Eisenputzwolle, Bürsten oder Schaber aus gewöhnlichem Stahl verwenden. Eventuell kann rostfreie Stahlwolle verwendet werden, die in Richtung der Satinierung zu reiben ist.

Für die Oberflächen aus Stahl, lauwarmes Seifenwasser verwenden, gründlich nachspülen und mit einem weichen Lappen trocknen. Der Glanz kann durch regelmäßiges Abreiben mit überall erhältlichem, flüssigem POLISH bewahrt werden.

Die Auflagefläche oder den Boden nicht mit Salzsäure reinigen.



Zum Reinigen der Wanne wie folgt vorgehen (Abb.5):

- Das Öl aus der/n Wanne/n leeren und durch den Ablasshahn in die Ölsammelwanne laufen lassen.
- Die Körbe und das Netz über den Heizelementen entfernen.
- Die Heizelemente drehen (Bez. A)
- Wenn die Heizelemente in vertikaler Stellung stehen kann die Wanne vollkommen und gründlich gereinigt werden.

ÖLSAMMELWANNE

Es muss regelmäßig überprüft werden, dass der Ölstand den Wannенrand nicht erreicht und dass der Filter frei ist. Die Wanne regelmäßig entleeren und den Filter reinigen. Ein ausziehbarer Griff am oberen Rand erleichtert das Herausnehmen der Wanne.

3.2 AUSSERORDENTLICHE WARTUNG

Regelmäßig (mindestens einmal pro Jahr, oder je nach Beanspruchung), das Gerät einer kompletten Kontrolle unterziehen.

Hiermit einen qualifizierten Fachmann beauftragen. Es wird empfohlen, mit einer vom Hersteller autorisierten Kundendienststelle einen Wartungsvertrag abzuschließen

3.3 STEUER- UND SICHERHEITSELEMENTE

Alle Verschleißteile sind leicht von der Vorderseite des Gerätes aus, durch Öffnen der Tür oder nachdem die Blende abgenommen wurde, zugänglich.

Das Gerät ist mit einem Sicherheitsthermostat versehen, das die Stromzufuhr zu den Heizelementen unterbricht, wenn die Temperatur in der Wanne den eingestellten Maximalwert übersteigt. Wenn das Sicherheitsthermostat angesprochen hat muss es, um das Gerät erneut in Betrieb nehmen zu können, wieder gepanzert werden; dieser Vorgang muss von qualifiziertem Fachpersonal vorgenommen werden, das zugleich die Ursachen für das Ansprechen des Sicherheitsthermostates festzustellen hat.

DER HERSTELLER LEHNT JEDE VERANTWORTUNG FÜR SCHÄDEN, DIE DURCH FALSCHES INSTALLATION, VERLETZUNG DES GERÄTES, UNSACHGEMÄSSEN GEBRAUCH, SCHLECHTE WARTUNG, NICHT-EINHALTUNG DER GELTENDEN VORSCHRIFTEN UND UNERFAHRENHEIT IN DER VERWENDUNG, VERURSACHT WURDEN.

DER HERSTELLER BEHÄLT SICH DAS RECHT VOR, OHNE VORANKÜNDIGUNG DIE EIGENSCHAFTEN DER AUF DIESEN SEITEN VORGESTELLTEN PRODUKTE ZU ÄNDERN.

SUMARIO

1. INSTALACIÓN	Pag. 18
1.1 ADVERTENCIAS IMPORTANTES	Pag. 18
1.2 COLOCACIÓN	Pag. 18
1.3 CONEXIÓN A LA RED	Pag. 19
2. INSTRUCCIONES DE USO	Pag. 20
2.1 PUESTA EN MARCHA	Pag. 20
2.2 REGULACIÓN	Pag. 21
DESCARGA DEL ACEITE	Pag. 21
3. LIMPIEZA Y MANTENIMIENTO	Pag. 22
3.1 MANTENIMIENTO ORDINARIO	Pag. 22
3.2 MANTENIMIENTO EXTRAORDINARIO	Pag. 22
3.3 ELEMENTOS DE CONTROL Y DE SEGURIDAD	Pag. 22

1. INSTALACIÓN

1.1 ADVERTENCIAS IMPORTANTES

Leer detenidamente el presente folleto ya que proporciona información importante acerca de la seguridad de instalación, uso y mantenimiento del aparato. Guardar con cuidado este folleto para cualquier futura consulta por parte de los operadores.

- La instalación debe ser efectuada, según las instrucciones del fabricante, por parte de personal profesionalmente cualificado.
- El aparato debe ser utilizado exclusivamente por personal capacitado para utilizarlo.
- Desactivar el aparato en caso de avería o de funcionamiento anómalo. Para su eventual reparación dirigirse exclusivamente a los centros de servicio técnico autorizados por el fabricante y exigir repuestos originales.
- El incumplimiento de lo anterior puede comprometer la seguridad del aparato.

El aparato cumple las normas siguientes:

- compatibilidad electromagnética E.M.C. Directiva CEE89/336 relativa a la limitación de las interferencias;
- prescripciones vigentes para la prevención de accidentes e incendios;
- normas para la realización de las instalaciones eléctricas;
- normas de higiene.

1.2 COLOCACIÓN

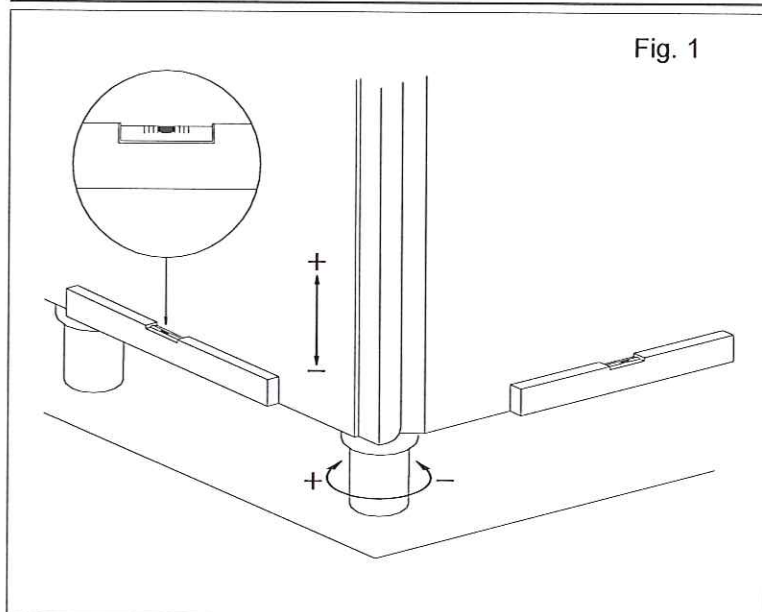


Fig. 1

Sacar el aparato del embalaje, comprobar su integridad y colocarlo en el lugar en que va a ser utilizado.

Nivelarlo horizontalmente y regular la altura manipulando las patas regulables según se indica en (Fig. 1).

Si el aparato se coloca contra una pared, ésta deberá poder soportar temperaturas de hasta 80°C y si es inflamable, es necesario que se aplique un aislante térmico.

Quitar la película protectora despegándola lentamente para evitar que queden restos del adhesivo.

No obstruir las aberturas o ranuras de aspiración o eliminación del calor, y colocar el aparato bajo una campana de aspiración que debe ser instalada según las normas.

1.3 CONEXIÓN A LA RED

Fig. 2

		MADE IN ITALY	
MOD.		NR.	G/ /
TENSIONE		~	
POTENZA TOT. KW		CE	G

- Antes de realizar la conexión eléctrica, asegurarse de que la tensión y la frecuencia de la placa técnica sean las mismas que las de la instalación de alimentación presente.
- El aparato que se entrega está preparado para funcionar según los datos que se indican en la placa técnica situada en el interior de la puerta.
- Para realizar la conexión, localizar la caja de derivación en el interior del aparato y conectar el cable de alimentación estándar, dotado de enchufe y apto para la carga absorbida,

siguiendo las indicaciones que aparecen en el bloque terminal. Enchufarlo en un enchufe adecuado asegurándose de que éste último esté dotado de un contacto a tierra adecuado según la normativa en vigor.

NOTA: en el caso de que el aparato esté dotado de dos cajas de derivación, conectar los dos cables independientemente (uno por cada una de las cajas) según se ha indicado anteriormente, y después enchufar los cables. No realizar ningún puente de conexión entre las dos cajas.

- Para realizar una conexión directa con la red de alimentación es necesario interponer entre el aparato y la red un interruptor omnipolar adecuado para la carga y cuyos contactos tengan una distancia mínima de apertura de 3mm.
- La tensión de alimentación, mientras funciona la máquina, no debe alejarse del valor de la tensión nominal de $\pm 10\%$.
- El aparato debe asimismo estar incluido en un sistema equipotencial cuya eficacia debe ser probada según lo establecido por las normas en vigor.

Antes de entregar el aparato al usuario es necesario:

- comprobar que funcione correctamente;
- comunicar al usuario las instrucciones de uso.

2.

INSTRUCCIONES DE USO

El aparato sólo se podrá destinar al uso para el que ha sido expresamente concebido. Cualquier otro uso se considera impropio.

Vigilar el aparato mientras esté funcionando.

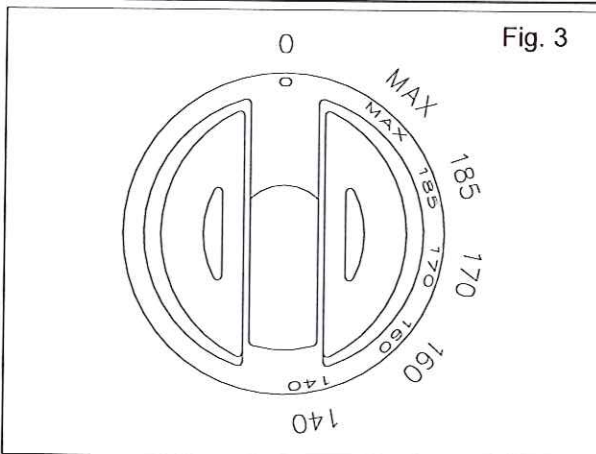
2.1 PUESTA EN MARCHA

ATENCIÓN: no hacer funcionar el aparato sin haber llenado de aceite el recipiente. En caso contrario podrían producirse graves daños por recalentamiento de la cuba y de las resistencias.

Antes de hacer funcionar el aparato por primera vez es necesario quitar todo el material de embalaje y limpiar a fondo la pila y las cestas para eliminar las grasas industriales de protección actuando como sigue:

- llenar la pila hasta el borde con agua y detergente normal, activar el calentamiento y dejar que hierva durante algunos minutos;
- vaciar el agua con la llave de drenaje y enjuagar bien con agua limpia;
- cerrar la llave y poner aceite para freír hasta la marca MIN sin sobrepasar nunca la marca MAX.

2.2 REGULACIÓN



APARATOS CON UNA CAPACIDAD DE 10 LITROS Ó 8+8 LITROS

ENCENDIDO

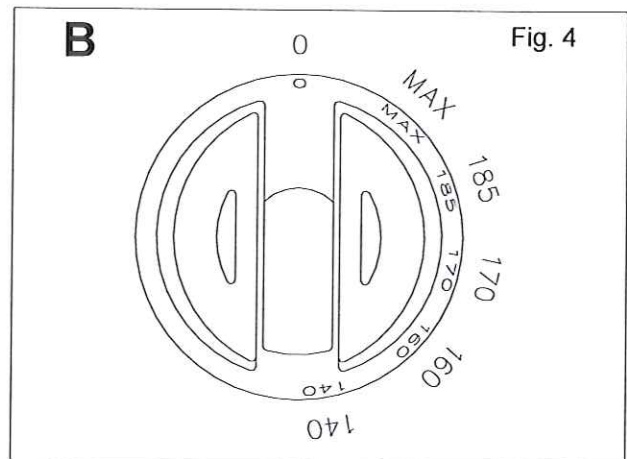
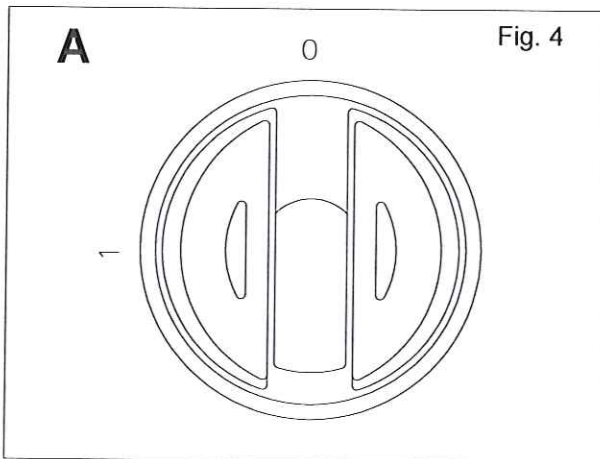
- Encender el aparato accionando el interruptor principal.
- Girar la llave y colocarla sobre el valor de la temperatura deseado.

La luz de control naranja permanece encendida durante el funcionamiento de los quemadores. Tan pronto como el aceite llega a la temperatura establecida, la luz naranja se apaga. Cuando la temperatura alcanza un valor por debajo del seleccionado, los elementos calentadores se reactivan automáticamente.

APAGADO

- Volver a colocar la llave en la posición "0".
- Si el aparato no se utiliza, desconectar el interruptor omnipolar.
- Poner la tapa sobre la/s cuba/s.

TODOS LOS APARATOS SINE LOS QUE TIENEN UNA CAPACIDAD DE 10LITROS Ó 8+8LITROS



ENCENDIDO

- Encender el aparato accionando el interruptor principal.
- Girar la llave A hasta la posición "1".
- Girar la llave B y colocarla sobre el valor de la temperatura deseado.

La luz de control naranja permanece encendida durante el funcionamiento de los quemadores. Tan pronto como el aceite llega a la temperatura establecida, la luz naranja se apaga.

Cuando la temperatura alcanza un valor por debajo del seleccionado, los elementos calentadores se reactivan automáticamente.

APAGADO

- Volver a colocar la llave B en la posición "0".
- Volver a colocar la llave A en la posición "0".
- Si el aparato no se utiliza, desconectar el interruptor omnipolar.
- Poner la tapa sobre la/s cuba/s.

ATENCIÓN:

debe recordarse que el aceite viejo tiene un punto de encendido más bajo y su espuma suele rebosar. Se recuerda, además, que la introducción de alimentos muy húmedos y en grandes cantidades contribuye a la formación de espuma que puede rebosar.

DESCARGA DEL ACEITE

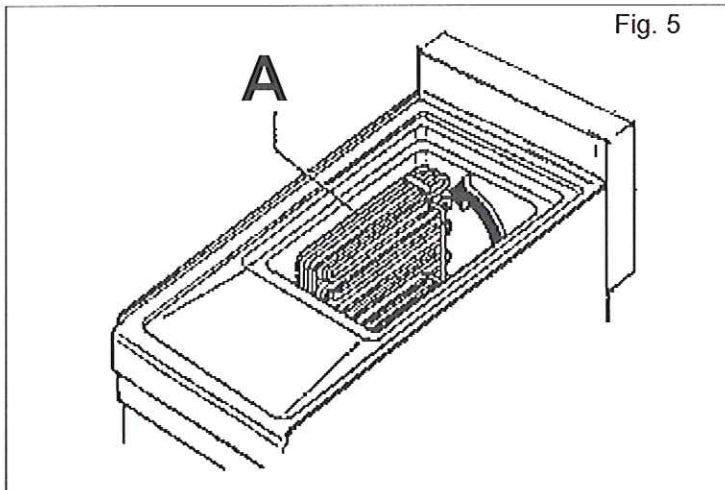
Para eliminar de la cuba del aceite utilizado, esperar que el aceite esté frío, abrir la puerta de la freidora, colocar la cuba de recolección del aceite con el filtro correspondiente si aún no está dispuesta debidamente y abrir el grifo. El aceite irá saliendo por el grifo y la cuba se vaciará. Para conservar el aceite, se aconseja guardarlo en un lugar fresco después de haberlo filtrado.

3.

LIMPIEZA Y MANTENIMIENTO

3.1 MANTENIMIENTO ORDINARIO

No limpiar el aparato con chorros de agua directos o de alta presión y no usar estropajos de hierro, cepillos ni rascadores de acero común. Se puede usar lana de acero inoxidable, frotándola en el sentido del satinado. Sobre las superficies de acero utilizar agua templada con jabón, enjuagar bien y secar con un paño suave. Para que se mantenga el brillo, limpiar de vez en cuando con POLISH líquido, fácil de encontrar. No lavar la encimera ni el suelo con ácido muriático.



Para limpiar la cuba proceder de la siguiente manera (Fig. 5):

- vaciar la/s cuba/s haciendo que el aceite salga por el grifo de descarga llegando a la cuba para recoger el aceite.
- Quitar las cestas y la red situadas sobre las resistencias.
- Girar las resistencias (Ref. A).
- Con los elementos calentadores en posición vertical se puede realizar una total y meticulosa limpieza de la cuba.

PILA PARA LA RECOGIDA DE ACEITE

Es necesario comprobar periódicamente que el nivel del aceite no alcance el borde del recipiente para la recogida de aceite y que el filtro esté limpio. Vaciar y limpiar el filtro con regularidad. Se puede agarrar fácilmente la bandeja gracias a un asa extraíble.

3.2 MANTENIMIENTO EXTRAORDINARIO

Periódicamente (por lo menos una vez al año y dependiendo de la frecuencia con que se usa), someter el aparato a un control completo.

Ponerse en contacto con un técnico especializado que tenga los requisitos profesionales necesarios. Para ello es aconsejable estipular un contrato de mantenimiento con un centro autorizado por la empresa.

3.3 ELEMENTOS DE CONTROL Y DE SEGURIDAD

Todos los componentes del aparato sometidos a usura se pueden alcanzar fácilmente desde la parte anterior del aparato abriendo la puerta o quitando el frontal.

El aparato está dotado de un termostato de seguridad que interrumpe la alimentación eléctrica de los elementos calentadores en el caso de que la temperatura del aceite en la cuba supere el valor máximo seleccionado.

Si éste se hubiera activado, para volver a poner en marcha el aparato es necesario rearmar el termostato; esta operación debe realizarla personal cualificado, el cual tendrá que establecer los motivos de su activación.

LA EMPRESA CONSTRUCTORA NO SE HACE RESPONSABLE DE LOS DAÑOS DEBIDOS A UNA INSTALACIÓN INCORRECTA, UTILIZACIÓN INCORRECTA DEL APARATO, INADECUADO MANTENIMIENTO, INCUMPLIMIENTO DE LAS NORMAS VIGENTES Y USO INCOMPETENTE.

EL CONSTRUCTOR SE RESERVA EL DERECHO DE MODIFICAR SIN PREVIO AVISO LAS CARACTERÍSTICAS DE LOS APARATOS PRESENTADOS EN ESTA PUBLICACIÓN.

