

I3WL820 2/1 GN



114267

Bartscher GmbH
Franz-Kleine-Str. 28
D-33154 Salzkotten
Tyskland

tel. +49 5258 971-0
fax: +49 5258 971-120
Servicenummer: +49 5258 971-197
www.bartscher.com



Version: 3.0

Skapandedatum: 2023-02-28

Original bruksanvisning

1	Säkerhet	2
1.1	Förklaring av signalord.....	2
1.2	Säkerhetsanvisningar	3
1.3	Avsedd användning	6
1.4	Oändamålsenlig användning	6
2	Allmänt	7
2.1	Ansvar och garanti	7
2.2	Upphovsrättsskydd	7
2.3	Försäkran om överensstämmelse.....	7
3	Transport, förpackning och lagring	8
3.1	Leveranskontroll.....	8
3.2	Förpackning	8
3.3	Lagring.....	8
4	Tekniska parametrar.....	9
4.1	Tekniska data	9
4.2	Sammanställning av apparatens komponenter	10
4.3	Apparatens funktion	10
5	Installation och handhavande	11
5.1	Installation.....	11
5.2	Handhavande	13
6	Rengöring	15
6.1	Säkerhetsanvisningar för rengöring	15
6.2	Rengöring	15
7	Återvinning.....	16



Läs bruksanvisningen innan du använder apparaten och spara den för framtida bruk!

Denna bruksanvisning innehåller en beskrivning av installation, handhavande och underhåll av apparaten och är en viktig informationskälla samt handbok. För att arbeta med apparaten säkert och korrekt är en kunskap om bruksanvisningens alla säkerhets- och användningsanvisningar nödvändig. Dessutom är föreskrifter om förebyggande av olyckor, arbetsmiljöföreskrifter och bestämmelser som gäller på det området där apparaten används tillämpliga.

Före arbete med, och särskilt före start av apparaten, läs denna bruksanvisning för att undvika person- och egendomsskador. Felaktig användning kan leda till skador.

Denna bruksanvisning är en integrerad del av produkten och skall förvaras i omedelbar närhet till produkten samt vara tillgänglig hela tiden. När apparaten överlämnas är det nödvändigt att även överlämna denna bruksanvisning.

1 Säkerhet

Apparaten har tillverkats enligt gällande tekniska regler. Ändå kan apparaten vara en källa till faror, om den används felaktigt eller för andra ändamål än de avsedda. Alla personer som använder apparaten skall följa de uppgifter som finns i denna bruksanvisning samt följa säkerhetsanvisningar.

1.1 Förklaring av signalord

Viktiga säkerhetsanvisningar och varningstexter har markerats med lämpliga signalord i denna bruksanvisning. Dessa anvisningar ska följas noga för att undvika olyckor, person- och egendomsskador.



FARA!

En varningstext **FARA** varnar för faror som leder till allvarliga skador eller dödsfall om de inte undviks.

**VARNING!**

En varningstext **VARNING** varnar för faror som kan leda till lindriga eller allvarliga skador eller dödsfall om de inte undviks.

**FÖRVARNING!**

En varningstext **FÖRVARNING** varnar för faror som kan leda till lätta eller lindriga skador om de inte undviks.

OBS!

En varningstext **OBS** innebär en möjlig egendomsskada som kan uppstå om säkerhetsanvisningarna inte följs.

NOTIFIERING!

Symbolen **NOTIFIERING** informerar användaren om nästa uppgifter och anvisningar om användning av apparaten.

1.2 Säkerhetsanvisningar

Elektrisk ström

- En för hög nätspänning eller en felaktig installation kan leda till olycksfall.
- Apparaten kan anslutas endast om uppgifter på namnskylden överensstämmer med nätspänningen.
- För att undvika kortslutningar ska apparaten hållas torr.
- Om det uppstår fel vid drift ska apparaten kopplas bort från elnätet direkt.
- Vidrör inte stickproppen med våta händer.
- Fatta aldrig tag i apparaten om den föll i vatten. Koppla bort apparaten från elnätet omedelbart.
- Alla reparationer och öppningar av huset kan endast utföras av servicepersonal och lämpliga verkstäder.
- Bär inte apparaten genom att hålla den i anslutningskabeln.
- Anslutningskabeln får aldrig komma i kontakt med värmekällor och vassa kanter.

- Anslutningskabeln får inte vikas, klämmas eller knytas.
- Apparaten anslutningskabel ska alltid rullas ut helt.
- Placera aldrig apparaten eller andra föremål på anslutningskabeln.
- För att koppla apparaten bort från elnätet ska man alltid ta tag i stickproppen.
- Kontrollera nätsladden regelbundet för skador. Använd inte apparaten med en skadad nätsladd. En skadad nätsladd ska bytas ut av en serviceverkstad eller en behörig elinstallatör för att undvika risk.

Brännbara material

- Utsätt inte apparaten för hög temperatur, t.ex. från spis, ugn, öppen eld eller varmhållningsapparater osv.
- Apparaten ska rengöras regelbundet för att undvika risk för brand.
- Täck inte apparaten t.ex. med aluminiumfolie eller trasor.
- Använd apparaten bara med avsedda material och vid lämpliga temperaturinställningar. Material, livsmedel och matrester i apparaten kan antändas.
- Använd aldrig apparaten i närheten av brännbara, lättändliga material, t.ex. bensin, sprit, alkohol. Hög temperatur orsakar avdunstning av sådana material och deras kontakt med antändningskällor kan leda till explosion.
- Vid brand, innan du vidtar lämpliga åtgärder för brandsläckning, koppla bort apparaten från elnätet. Släck aldrig eld med vatten när apparaten är ansluten till elnätet. Efter att branden har släckts söj för god frisklufttillförsel.

Heta ytor

- Apparaten ytor blir heta under användning. Risk för brännskada. Temperaturen förblir hög även efter avstängning.
- Vidrör inte heta ytor på apparaten. Använd tillgängliga manöverelement och handtag.
- Apparaten kan transporteras och rengöras endast när den har svalnat helt.
- Håll varken kallt vatten eller brännbara vätskor på heta ytor.

Drift endast under uppsikt

- Apparaten får endast användas under uppsikt.
- Man ska alltid vistas i direkt anslutning till apparaten.

Användare

- Denna apparat är inte avsedd för att användas av personer (inklusive barn) med nedsatt fysisk, sensorisk eller mental förmåga samt personer med liten erfarenhet och/eller begränsad kunskap.
- Barn ska hållas under uppsikt så att de inte leker med eller startar apparaten.

Felaktig användning

- Oändamålsenlig eller förbjuden användning kan förorsaka skador på apparaten.
- Apparaten får endast användas om den är i gott skick som säkerställer säker drift.
- Apparaten får endast användas om anslutningar är i gott skick som säkerställer säker drift.
- Apparaten kan endast användas när den är ren.
- Endast originalreservdelar ska användas. Reparera aldrig apparaten själv.
- Apparaten får inte ändras eller modifieras.

1.3 Avsedd användning

Det är förbjudet att använda apparaten för andra ändamål än de avsedda, som beskrivs nedan, och det avses som en oändamålsenlig användning.

Följande användning är ändamålsenlig:

- Håll maten varm med en lämplig GN 2/1-kantinen.

1.4 Oändamålsenlig användning

En oändamålsenlig användning kan leda till person- och egendomsskador till följd av farlig elektrisk spänning, eld och hög temperatur. Det är bara de arbeten som anges i denna bruksanvisning som apparaten kan användas till.

Följande användning är oändamålsenlig:

- Uppvärmning av rum.
- Uppvärmning av brännbara, hälsoskadliga och lätt ångande m.m. vätskor eller material.

2 Allmänt

2.1 Ansvar och garanti

Alla uppgifter och anvisningar som finns i denna bruksanvisning har angetts med beaktande av gällande föreskrifter, aktuell konstruktions- och ingenjörskunskap samt vår kunskap och våra mångåriga erfarenheter. Vid beställning av specialmodeller eller tillval och när den nyaste tekniska kunskapen används kan den levererade apparaten avvika från förklaringar och olika bilder som finns i denna bruksanvisning i vissa förhållanden.

Tillverkaren fransäger sig allt ansvar för skador och fel till följd av:

- att anvisningarna inte följts,
- oändamålsenlig användning,
- tekniska ändringar som gjorts av användaren,
- ej godkända reservdelar används.

Vi förbehåller oss rätten att införa tekniska ändringar i apparaten för att öka apparatens funktionalitet och förbättra den.

2.2 Upphovsrättsskydd

Denna bruksanvisning och texterna, ritningarna, bilderna och de övriga delarna som finns i den är skyddade av upphovsrätten. Det är förbjudet att kopiera bruksanvisningens innehåll (eller dess delar) i vilken som helst form och på vilket som helst sätt samt att utnyttja eller/och överlämna dess innehåll till tredje parter. Åsidosättande av det ovannämnda förorsakar att ett skadestånd måste betalas. Vi förbehåller oss rätten att göra ytterligare anspråk.

2.3 Försäkran om överensstämmelse

Apparaten uppfyller Europeiska Unionens gällande standarder och riktlinjer. Det ovannämnda bekräftar vi i EG-försäkran om överensstämmelse. Vi skickar dig en lämplig försäkran om överensstämmelse vid behov.

3 Transport, förpackning och lagring

3.1 Leveranskontroll

När leveransen har tagits emot kontrollera att apparaten är fullständig och inte har skadats under transporten. Om synliga transportskador har konstaterats vägra att ta emot apparaten eller göra ett villkorligt mottagande. Ange skadornas omfattning på transportfirmans transportdokument/fraktsedel och reklamera varan. Dolda skador ska anmälas direkt efter att de har upptäckts därför att skadeståndskrav bara kan anmälas under den gällande reklamationstiden.

Om några delar eller tillbehör fattas kontakta vår Kundtjänst.

3.2 Förpackning

Släng inte apparatens förpackning. Den kan behövas för att förvara apparaten, under en flytt eller om apparaten skickas till vår servicepunkt vid eventuella skador. Förpackningen och olika delar är tillverkade i återvinningsbara material. De är: film och påsar i plast, förpackning i kartong.

Vid avfallshantering av förpackningen ska ett visst lands föreskrifter följas. De förpackningsmaterial som är lämpliga för återanvändning ska återvinnas.

3.3 Lagring

Förpackningen ska lämnas sluten tills installation av apparaten och under förvaring ska de märkningar som gäller placering och lagring som finns på utsidan följas. Förpackningen ska förvaras i följande förhållanden:

- i stängda rum
- torrt och fritt från damm
- borta från aggressiva medel
- skyddad från direkt solljus
- skyddad från mekaniska stötar.

Vid en längre förvaring (över tre månader) ska förpackningens alla delar kontrolleras regelbundet. Vid behov ska förpackningen bytas ut mot en ny.

4 Tekniska parametrar

4.1 Tekniska data

Namn:	Värmebrygga I3WL820 2/1 GN
Artikelnummer:	114267
Material:	aluminium
Antal värmekällor:	3
Effekt per värmekälla:	0,275
Temperaturområde upp till i °C:	58
Kärlstorlek, GN-format	2/1
Mått för GN-kantiner (bredd x djup) i mm:	650 x 530 x 65
Djup av GN-kantin i mm:	65
Fri höjd i mm:	390
Anslutningsvärde:	0,825 kW 230 V 50 Hz
Mått (bredd x djup x höjd) i mm:	810 x 340 x 610
Vikt i kg:	2,1

Rätten att ändra produktens tekniska detaljer förbehålls!

Version / egenskaper

- Typ av värmekälla: infraröd lampa/infraröda lampor
- Designad för GN-kantin / GN-bricka
- På-/av-knapp
- Leveranskick: byggsats (enkel montering)
- Ventilerade aluminiumreflektorer
- Viktig information: levereras utan GN-kantin

4.2 Sammanställning av apparatens komponenter

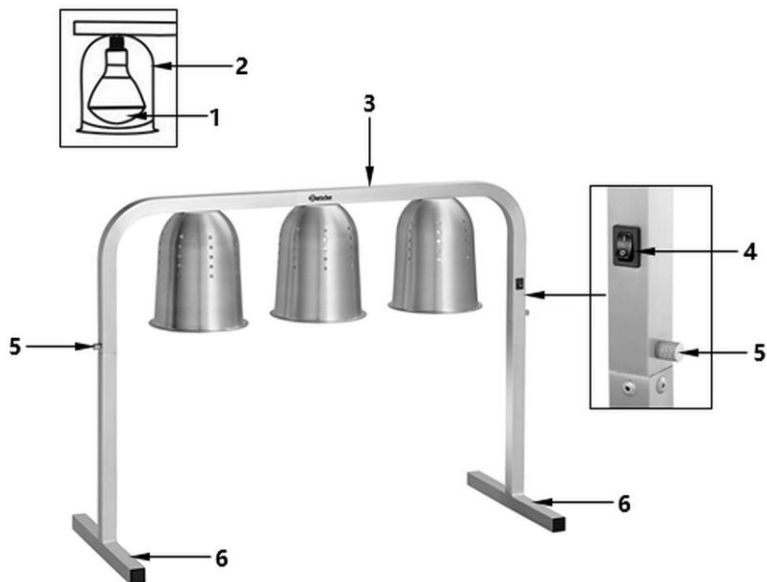


Fig. 1

1. Infraröd lampa (3x)
2. Ventilerade aluminiumreflektorer (3x)
3. Övre lampstolpe
4. På-/av-knapp
5. Lampstolpens fästskruv (2x)
6. Nedre ram (2x)

4.3 Apparatens funktion

Värmebryggan är designad för att hålla maten varm.

3 värmelampor med ventilerade aluminiumreflektorer säkerställer exakt värmeavgivning. Uppställningsytan ger plats för kantiner upp till GN 2/1, vilket innebär att den är perfekt för stora bufféer, catering eller matsalar.

5 Installation och handhavande

5.1 Installation

Uppackning / placering

- Packa upp apparaten och avlägsna allt invändigt och utvändigt förpackningsmaterial samt transportskydd.



FÖRSIKTIGT!

Risk för kvävning!

Förvara förpackningar som plastpåsar och frigolit utom räckhåll för barn.

- Om det finns en skyddsfilm på apparaten ska den avlägsnas. Avlägsna skyddsfilmen långsamt så att det inte lämnas några limrester. Avlägsna eventuella limrester med ett lämpligt lösningsmedel.
- Se till att namnskylten och varningstexterna på apparaten inte skadas.
- Placera **aldrig** apparaten i fuktig eller våt miljö.
- Placera apparaten så att anslutningar alltid är lättåtkomliga så att det går snabbt att bryta strömmen vid behov.
- Apparaten ska placeras på en yta med följande egenskaper:
 - jämn, med tillräcklig bärförmåga, vattentålig, torr och som tål hög temperatur
 - tillräcklig stor så att man kan arbeta med apparaten utan hinder
 - lätt tillgänglig
 - med bra ventilation.
- Håll ett tillräckligt avstånd till bordets kanter. Apparaten kan välta och falla annars.
- Placera aldrig apparaten nära en vägg, mur, köksmöbler eller andra föremål. Var uppmärksam på ett tillräckligt avstånd (minst 30 cm) från väggar och andra brandfarliga eller mottagliga för missfärgningsobjekt. Beakta gällande brandsäkerhetsföreskrifter.
- Om det inte är möjligt att hålla det minsta angivna avståndet använd lämpliga säkerhetsåtgärder (t.ex. en folie av ett material som tål hög temperatur) som kommer att garantera att väggens temperatur hålls inom ett säkert intervall.
- Håll alltid arbetsområdet runt maskinen rent och torrt.

Montering

Montering av apparaten ska utföras i nedanstående ordning (fig 2):

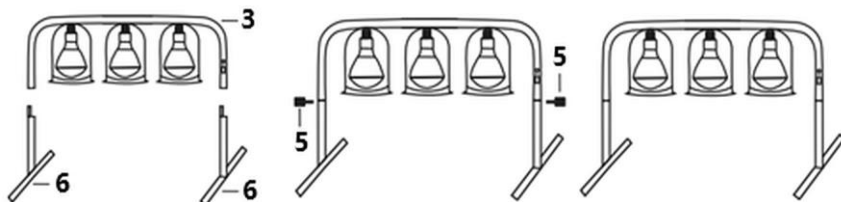


Fig. 2

1. Sätt den övre lamphållaren (3) på den nedre ramens rör (6).
2. Skruva fast den övre lamphållaren med de fabriksmonterade infraröda lamporna (3) och den nedre ramen (6) till vänster och höger med fästskruvarna (5).

Apparaten är klar för drift.

SV

Elanslutning

- Kontrollera att apparatens tekniska data (se namnskylten) passar till det lokala elnätets data.
- Anslut apparaten till ett enkeluttag som är tillräckligt skyddat med skyddskontakt. Anslut apparaten inte till dubbeluttag.
- Placera anslutningskabeln så att inte någon kan trampa eller snubbla på den.

5.2 Handhavande

Före första användningen

1. Rengör apparaten före första användning enligt anvisningarna i avsnitt 6 "Rengöring".
2. Torka apparaten noggrant med en mjuk trasa.
3. Anslut apparaten till ett enkelt, jordat eluttag.
4. Förbered nödvändiga rätter.

Uppvärmning av maträtter



OBS

Het yta!

Ytan på ventilerade aluminiumstrålkastare, infraröda lampor och rammen under drift blir mycket het.

Rör inte vid de heta elementen i enheten under drift, och också under en tid efter det att det är slutfört.

Låt apparaten torka helt.

SV

1. Placera Warm Mat I GN 2/1-Beh kanten under de infraröda lamporna. Enheten är utrustad med 3 infraröda lampor. Håll ett minsta avstånd på 30 cm mellan infraröda lampor och mat.



Fig. 3

2. Slå på enheten med brytaren/brytaren (4) genom att ställa in den i läge "I".

Rätterna hålls varma med hjälp av de infraröda lamporna i önskad tid.

3. Ta fram rätter vid behov och servera dem.
4. Om värmebron inte längre används, stäng av den med omkopplaren/omkopplaren (ställ in i "O" -läget).
5. Koppla loss värmningsbron från elektriska strömförsörjningen (dra i kontakten ur uttaget!).

6 Rengöring

6.1 Säkerhetsanvisningar för rengöring

- Före rengöring av apparaten ska den kopplas bort från elnätet.
- Låt apparaten torka helt.
- Se till att vatten inte kommer in i apparaten. Doppa inte apparaten i vatten eller andra vätskor under rengöring. Använd inte högtrycksvattenstråle för att rengöra apparaten.
- Inga vassa eller metallföremål (en kniv, gaffel osv.) får användas för rengöring av apparaten. Vassa föremål kan skada apparaten och leda till olycksfall vid kontakt med strömförande delar.
- Använd inga skurmedel som innehåller lösningsmedel eller frätande rengöringsmedel för rengöring. De kan skada ytan.

6.2 Rengöring

1. Apparaten ska rengöras regelbundet på slutet av arbetsdagen eller oftare vid behov.
2. Rengör den nedre ramen, den övre lampstolpen, de ventilerade aluminiumreflektorerna med en fuktig mjuk trasa och ett mildt rengöringsmedel.
3. Torka noggrant rengjorda delar och ytor med en mjuk trasa.
4. Den använda GN -kantinen ska tvättas regelbundet under rinnande varmt vatten med en mjuk trasa och ett mildt rengöringsmedel.
5. Skölj i rent vatten.
6. Torka GN-kantinen noggrant.

7 Återvinning

Elektriska apparater



Elektriska apparater har denna symbol. Elektriska apparater skall bortskaffas och återvinnas på ett rätt och miljövänligt sätt. Elektriska apparater får inte slängas som hushållsavfall. Koppla bort apparaten från elnätet och avlägsna anslutningskabeln från apparaten.

Elektriska apparater skall lämnas till bestämda insamlingsställen.