

**IF-92**



**300323**

Bartscher GmbH  
Franz-Kleine-Str. 28  
D-33154 Salzkotten  
Alemania

tel. +49 5258 971-0  
fax: +49 5258 971-120  
**Línea de asistencia técnica:** +49 5258 971-197  
[www.bartscher.com](http://www.bartscher.com)



Diseño: 3.0

Fecha de elaboración: 2022-04-22

---

## Manual de instrucciones original

1	La seguridad.....	2
1.1	Descripción de las palabras claves de seguridad y peligro.....	2
1.2	Indicaciones de seguridad .....	3
1.3	Uso conforme a su destino .....	5
1.4	Uso no conforme a su destino .....	5
2	Información general.....	6
2.1	Responsabilidad y garantía .....	6
2.2	Protección de los derechos de autor.....	6
2.3	Declaración de conformidad .....	6
3	Transporte, embalaje y almacenamiento.....	7
3.1	Control de entregas .....	7
3.2	Embalaje.....	7
3.3	Almacenamiento .....	7
4	Especificaciones.....	8
4.1	Datos técnicos .....	8
4.2	Vista general de los subgrupos.....	9
4.3	Funciones del aparato .....	9
5	Instalación y servicio .....	10
5.1	Instalación.....	10
5.2	Manejo .....	13
6	Limpieza.....	15
6.1	Indicaciones de seguridad para la limpieza .....	15
6.2	Limpieza .....	15
7	Recuperación .....	16



**¡Antes de comenzar su utilización debe leer el manual de instrucciones y a continuación, guardarlo en un lugar accesible!**

Este manual de instrucciones incluye una descripción de la instalación del aparato, su uso y la conservación y es una fuente importante de información y una guía. El conocimiento de todas las indicaciones relativas a la seguridad y el funcionamiento contenidas en este manual será condición imprescindible para el funcionamiento correcto y seguro del aparato. Además, se aplican las regulaciones sobre prevención de accidentes, normas sobre prevención de riesgos laborales y regulaciones legales vigentes en materia de uso del aparato.

Antes de empezar a utilizar el aparato, y en particular antes de ponerlo en funcionamiento, lea este manual de instrucciones para evitar daños personales y materiales. Un uso indebido puede provocar daños.

Este manual de instrucciones es una parte integral del producto y debe conservarse junto con el dispositivo y estar disponible en todo momento. Al transferir el aparato, también es necesario proporcionar este manual de instrucciones.

ES

## 1 La seguridad

El aparato se ha fabricado conforme a los principios técnicos vigentes actualmente. Sin embargo, el aparato puede convertirse en una fuente de peligro si se utiliza de forma incorrecta o contraria a su destino. Todas las personas que utilicen el aparato deberán seguir la información indicada en este manual de instrucciones y respetar las indicaciones de SSL.

### 1.1 Descripción de las palabras claves de seguridad y peligro

Las indicaciones importantes sobre la seguridad y la información de advertencia están indicadas en este manual de instrucciones por medio de declaraciones de advertencia. Se deberán cumplir estrictamente estas indicaciones para evitar accidentes y daños a personas y cosas.



**¡PELIGRO!**

La palabra clave **PELIGRO** advierte sobre peligros que pueden provocar heridas graves o la muerte, si no se evitan.



### ¡ADVERTENCIA!

La palabra clave **ADVERTENCIA** advierte sobre peligros que pueden provocar heridas importantes, graves o la muerte, si no se evitan.



### ¡PRECAUCIÓN!

La palabra clave **PRECAUCIÓN** advierte sobre peligros que pueden provocar heridas leves o moderadas, si no se evitan.

### ¡ATENCIÓN!

La palabra clave **ATENCIÓN** indica un posible daño a la propiedad que puede ocurrir si no se siguen las instrucciones de seguridad.

### ¡INDICACIÓN!

El símbolo **INDICACIÓN** le familiariza al usuario con la información sucesiva y las indicaciones sobre la utilización del aparato.

## 1.2 Indicaciones de seguridad

### Corriente eléctrica

- Una tensión de la red demasiado alta o una instalación incorrecta pueden provocar una descarga eléctrica.
- Conecte el aparato solo cuando los datos de la placa de características correspondan a la tensión de la red.
- Para evitar cortocircuitos eléctricos, mantenga el aparato seco.
- Si durante el funcionamiento se producen fallos, desconecte inmediatamente el aparato de la fuente de alimentación.
- No toque la clavija del aparato con las manos mojadas.
- Nunca agarre el aparato si éste se ha caído en el agua. Desconecte inmediatamente el aparato de la fuente de alimentación.
- Solo personal o talleres especializados podrán reparar y abrir la carcasa del aparato.
- No lleve el aparato agarrándolo por cable de alimentación.
- No permita que el cable de alimentación entre en contacto con fuentes de calor y cantos agudos.
- No doble, presione ni ate el cable de alimentación.

- Siempre desenrolle completamente el cable de alimentación del aparato.
- No coloque nunca el aparato u otros objetos sobre el cable de alimentación.
- Para desconectar el aparato de la fuente de alimentación, siempre tire de la clavija.
- El cable de alimentación debe ser revisado periódicamente para determinar si presenta algún daño. No utilice el aparato con el cable de alimentación dañado. Si el cable está dañado, deba encargarlo al servicio técnico o a un técnico calificado su sustitución.

### Materiales inflamables

- Nunca exponga el aparato a temperaturas altas, como p.ej. una estufa, horno, llamas abiertas, equipos para mantener el calor, etc.
- El aparato debe limpiarse con frecuencia para evitar el riesgo de incendio.
- No cubra el aparato con p.ej. el papel de aluminio o un paño de cocina.
- Para el uso correcto del aparato debe emplear solamente materiales adecuados y con una temperatura adecuada. Los materiales, productos alimenticios y restos de alimentos dentro del aparato pueden incendiarse.
- Nunca haga funcionar el aparato cerca de materiales inflamables, de combustión fácil tales como p.ej. gasolina, alcohol etílico, alcohol. La alta temperatura provoca la evaporación de estos materiales y, en consecuencia del contacto con las fuentes de ignición, puede ocurrir una explosión.
- En caso de incendio, desconecte el aparato de la fuente de alimentación, antes de tomar medidas de extinción adecuadas. Nunca apague el fuego con agua cuando el aparato esté conectado a la fuente de alimentación. Una vez apagado el fuego, garantice la entrada suficiente de aire fresco.

### Uso indebido

- El uso indebido o prohibido puede causar daños en el aparato.
- Se puede utilizar el aparato solamente cuando su condición técnica no plantea ninguna objeción y permite un trabajo seguro.
- Se puede utilizar el aparato solamente cuando todas las conexiones fueron realizadas de acuerdo con las normas.
- Se puede utilizar el aparato solamente cuando está limpio.
- Utilice únicamente repuestos originales. Nunca intente reparar el aparato usted mismo.
- No está permitido realizar ningunos cambios o modificaciones en el aparato.

### Personal operativo

## La seguridad

---

- Este aparato no debe ser usado por personas (incluidos niños) con capacidades físicas, sensoriales o mentales limitadas, así como por personas con experiencia limitada y/o conocimientos limitados.
- Los niños deben quedar bajo supervisión para estar seguro de que no jueguen con el aparato ni lo arranquen.

### 1.3 Uso conforme a su destino

Esta prohibido cualquier uso del aparato para fines diversos y/o desviarse de su uso descrito a continuación, y se considera uso contradictorio a su uso previsto.

El uso conforme a lo previsto es el siguiente:

- Uso en zonas residenciales, restaurantes, hoteles y oficinas.

### 1.4 Uso no conforme a su destino

Un uso no conforme a su destino puede provocar daños a personas y objetos debido a una tensión eléctrica peligrosa, el fuego o alta temperatura. Con la ayuda del aparato, solo se puede llevar a cabo el trabajo que se describe en este manual.

El uso no conforme a lo previsto es el siguiente:

- Uso al aire libre, en pajares, establos, etc. edificios.

## 2 Información general

### 2.1 Responsabilidad y garantía

Toda la información e indicaciones contenidas en este manual de instrucciones han sido elaboradas conforme a las disposiciones vigentes, los conocimientos actuales de fabricación e ingeniería, nuestros conocimientos y experiencia de varios años. En el caso de pedidos de modelos especiales u opciones adicionales, así como en situaciones donde se apliquen los conocimientos técnicos más recientes, en ciertas ocasiones, el aparato entregado podría diferenciarse de las explicaciones y figuras contenidas en este manual de instrucciones.

El fabricante no se hace responsable de los daños y fallos derivados de:

- incumplimiento de las indicaciones,
- uso no conforme a su destino,
- introducción de modificaciones técnicas por el usuario,
- uso de piezas de recambio no admitidas.

Nos reservamos el derecho de introducir modificaciones técnicas en el producto para mejorar el rendimiento del aparato y su desarrollo.

ES

### 2.2 Protección de los derechos de autor

Este manual de instrucciones y los textos, dibujos, fotografías y otros elementos contenidos en él están protegidos por los derechos de autor. Se prohíbe estrictamente la reproducción de cualquier forma y modo del contenido del manual de instrucciones (también de sus fragmentos), así como la utilización y/o la transmisión del contenido a terceros sin la autorización escrita del fabricante. Las infracciones de lo anterior serán sancionadas con indemnizaciones. Nos reservamos el derecho de presentar reclamaciones adicionales.

### 2.3 Declaración de conformidad

El aparato cumple con las normas vigentes actuales y las directrices de la Unión Europea. Lo anterior queda confirmado mediante la Declaración de Conformidad CE. En caso si la necesite, le enviaremos con mucho gusto una declaración de conformidad correspondiente.



## 3 Transporte, embalaje y almacenamiento

### 3.1 Control de entregas

Tras la recepción del producto, revise inmediatamente que el producto esté completo y que no haya sufrido daños durante el transporte. En el caso de detectar daños visibles causados durante el transporte, rechace el aparato o acéptelo de forma condicionada. Deje constancia del alcance de los daños en la documentación de transporte/albarán del transportista y presente una reclamación. Comuníquese inmediatamente los daños ocultos que descubra, ya que las reclamaciones de indemnización podrán presentarse solo dentro de los plazos de reclamación vigentes.

En el caso de que falte alguna pieza o accesorios, póngase en contacto con nuestro Servicio de Atención al Cliente.

### 3.2 Embalaje

No tire la caja del aparato. Puede ser útil para guardar el aparato durante mudanzas o al enviarlo a nuestro punto de servicio técnico en caso de posibles averías.

El embalaje y cada uno de los componentes han sido fabricados con materiales reciclables. En particular, son: películas y bolsas de plástico, envoltorio de cartón. Si desea reciclar el embalaje, respete las disposiciones vigentes de su país. Los materiales de embalaje adecuados para su reutilización deben ser reciclados.

ES

### 3.3 Almacenamiento

Mantenga el embalaje cerrado hasta el momento de la instalación del aparato y, durante el almacenamiento, respete las indicaciones en el exterior del embalaje relativas al modo de colocación y almacenamiento. Almacene el producto solo en las siguientes condiciones:

- en espacios cerrados
- en ambientes secos y libres de polvo
- lejos de los medios agresivos
- en lugares protegidos de la luz del sol
- en lugares protegidos de los choques mecánicos.

En caso de un almacenaje prolongado (por más de tres meses), controle regularmente el estado de todas las partes y el embalaje. Si es necesario, el embalaje debe ser reemplazado por uno nuevo.

### 4 Especificaciones

#### 4.1 Datos técnicos

Denominación:	<b>Trampa antiinsectos IF-92</b>
Nº de referencia:	<b>300323</b>
Material:	acero, esmaltado
Radio de acción en m:	9
Potencia de luz:	1 x 20 W
Potencia nominal:	0,02 kW   220-240 V   50/60 Hz
Medidas de la cinta adhesiva (anch. x prof.) en mm:	320 x 180
Medidas (anch. x prof. x alt.) en mm:	450 x 175 x 160
Peso en kg:	1,4

¡Se reserva el derecho de realizar modificaciones técnicas!

ES

#### Versión / propiedades

- Versión: montaje sobre pared
- Método insecticida: lámina adhesiva
- Luminosidad: bombilla UV-A
- Incluye:
  - 1 lámina adhesiva
  - material de fijación

## 4.2 Vista general de los subgrupos

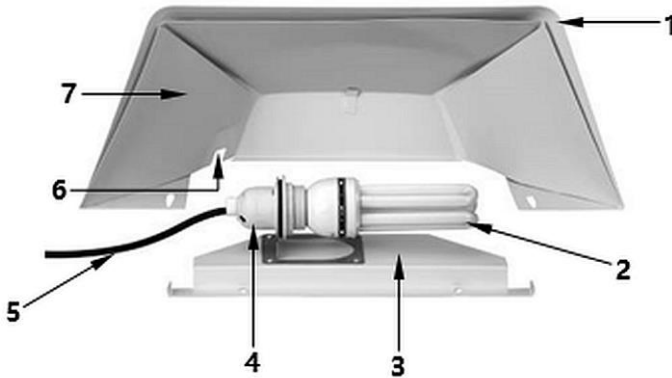


Fig. 1

1. Pantalla para lámpara
2. Bombilla
3. Asa
4. Portalámparas
5. Cable de alimentación
6. Orificio para el cable de alimentación
7. Lámina adhesiva

ES

## 4.3 Funciones del aparato

Los insectos son atraídos por la luz UV y se adhieren a la lámina adhesiva ubicada en la pantalla para lámpara.

### Accesorios (¡no incluidos en la entrega!)



#### Cinta adhesiva IF-92

- 1 cartón (5 láminas adhesivas)
- Medidas: anch. 320 x prof. 180 x alt. 1 mm
- Peso: 0,03 kg

**N.º de art.: 300326**



#### Tubo de neón UV-A 20 W

- Potencia de luz: 20 W / UV-A
- Medidas: anch. 150 x prof. 70 x alt. 40 mm
- Peso: 0,1 kg

**N.º de art.: 300328**

## 5 Instalación y servicio

ES

### 5.1 Instalación

#### Desembalaje / colocación

- Desembale el aparato y retire todos los elementos de embalaje externos e internos y las medidas de seguridad de transporte.



**¡PRECAUCIÓN!**

#### ¡Riesgo de sofocación!

Imposibilite a los niños el acceso a los materiales de embalaje, tales como: sacos de plástico y los elementos de poliestireno extruido.

- Si en el aparato hay una película protectora, retírela. La película debe eliminarse lentamente para que no queden restos del pegamento. Elimine cualquier resto del pegamento con un disolvente apropiado.
- Tenga cuidado de no dañar la placa de características y las instrucciones de advertencia en el aparato.
- **Nunca** coloque el aparato en un entorno húmedo o mojado.
- Coloque el aparato de tal modo que los elementos de conexión sean fácilmente accesibles para desenchufar rápidamente si fuera necesario.
- El aparato debe colocarse sobre una superficie con las siguientes características:

## Instalación y servicio

- plana, con suficiente capacidad de carga, resistente al agua, seca y resistente a altas temperaturas
  - lo suficientemente grande para poder manipular el aparato sin problemas
  - de fácil acceso
  - con una buena ventilación.
- Instale el aparato lo más lejos posible de las zonas en las que pasan el tiempo las personas.
  - No coloque líquidos inflamables, gases u otros objetos combustibles cerca del aparato.
  - Cuelgue el aparato cerca de los lugares donde se agrupan los insectos en la habitación, pero fuera de las zonas de corrientes de aire o viento (ventanas, puertas).
  - Si es posible, coloque el aparato a una altura de aproximadamente 1,5 - 2 metros en una zona de semisombra de la habitación.

### Montaje en la pared

1. El aparato puede montarse en pared. Se ha de utilizar el material de fijación suministrado.
2. Utilice los agujeros preperforados (a) en el portalámparas para marcar 2 puntos de perforación en la pared a la altura deseada.
3. Haga 2 agujeros en la pared en los puntos marcados.
4. Introduzca los tacos y tornillos suministrados en los agujeros perforados.
5. Cuelgue el soporte de ellos.

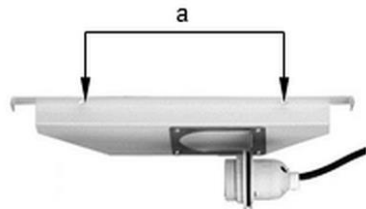


Fig. 2

6. Enrosque la bombilla suministrada en el portalámparas.



Fig. 3

7. Coloque la lámina adhesiva suministrada en la pantalla para lámpara de manera que quede sujeta detrás de la tapa en la zona inferior.
8. Retire la película protectora de la lámina adhesiva.



Fig. 4

9. Cuelgue la pantalla para lámpara en el enganche del soporte dedicado para ello.
10. Preste atención al camino de cable, pase el cable de alimentación por el orificio de la pantalla para lámpara.

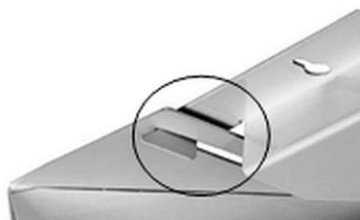


Fig. 5

ES

### Conexión a la electricidad

- Compruebe que los datos técnicos del aparato (ver placa de identificación) corresponden a los datos de la red eléctrica local.
- Conecte el aparato a una toma de corriente individual con un contacto de protección suficiente. No conecte la clavija a un ladrón.
- Coloque el cable de tal manera que nadie pueda pisarlo o tropezar con él.

### 5.2 Manejo

#### Indicaciones y consejos

- No utilice el aparato en entorno con mucha luz, ya que de esta manera se reduce su rendimiento.
- Antes de encender otras fuentes de luz en la habitación, encienda primero la trampa antiinsectos por el tiempo de 10 a 20 minutos.
- Se recomienda su uso durante las 24 horas. El encendido y apagado frecuente del aparato acorta la vida de la bombilla.

#### Antes de utilizar

1. Antes de usar, limpie el aparato según las indicaciones expuestas en el punto 6 “**Limpieza**”.
2. A continuación, seque el aparato.

#### Conectar el aparato

1. Conecte el aparato a una toma de corriente individual adecuada.

El aparato está equipado con 1 bombilla UV-A de 20W de potencia. Se ilumina en azul al introducir la clavija en la toma de corriente.

ES



**¡PELIGRO!**

#### **¡Riesgo de choque eléctrico!**

Antes de cambiar la bombilla y la lámina adhesiva, desconecte siempre el aparato de la red eléctrica (¡desenchúfelo!) y deje que se enfríe.

#### Recambio de tubos de neón UV-A

Cuando la bombilla de la trampa antiinsectos está dañada, se puede sustituir sin problemas por una bombilla UV-A nueva (**Bartscher n.º art. 300328**)

Al realizar el recambio, siga el procedimiento descrito a continuación:

- retire la pantalla para lámpara para acceder a la bombilla;
- ahora, desenrosque con cuidado la bombilla que se va a sustituir y retírela del portalámparas;
- coloque la bombilla UV-A nueva (Bartscher nr art. 300328) en el portalámparas;

- vuelva a colocar la pantalla para lámpara en el soporte con el portalámparas;
- tan solo ahora el aparato ha de conectarse a la fuente de alimentación,

### Recambio de lámina adhesiva

#### ¡RECOMENDACIÓN!

**Por razones de higiene, la cinta adhesiva ha de cambiarse a intervalos regulares.**

Al realizar el recambio, siga el procedimiento descrito a continuación:

- quite la pantalla para lámpara y retire la lámina adhesiva;
- coloque la lámina adhesiva nueva y retire la película protectora;
- vuelva a colocar la pantalla para lámpara en el soporte con el portalámparas;
- encienda el aparato como de costumbre.

### Apagado del aparato

1. Si el aparato no se va a utilizar más, desconéctelo o de la fuente de alimentación (¡desenchúfelo!).

### Almacenamiento del aparato

1. Si el aparato no se utiliza durante mucho tiempo, retire la cinta adhesiva del aparato.
2. Limpie el aparato de acuerdo con las instrucciones del punto 6 “**Limpieza**”.
3. El aparato debe almacenarse en un lugar seco, limpio, protegido de las heladas y los rayos del sol, y fuera del alcance de los niños. No coloque encima del aparato objetos pesados.



## 6 Limpieza

### 6.1 Indicaciones de seguridad para la limpieza

- Antes de limpiar, debe desconectar el aparato de la fuente de alimentación.
- Deje que el aparato se enfríe completamente.
- Vigile que no entre el agua en el aparato. Nunca sumerja el aparato en agua u otros líquidos durante la limpieza. No utilice un chorro de agua a presión para limpiar el aparato.
- Para limpiar el aparato no utilice ningunos objetos afilados o metálicos (cuchillo, tenedor, etc.). Los objetos punzantes pueden dañar el aparato y, en caso de contacto con los elementos conductores, provocar una descarga eléctrica.
- No utilice para la limpieza ningún producto abrasivo que contenga disolvente ni cáustico. Estos pueden dañar la superficie.

### 6.2 Limpieza

1. El aparato debe limpiarse semanalmente durante su vida útil.
2. Retire la lámina adhesiva.
3. Repase la pantalla para lámpara con un paño suave y húmedo.
4. La pantalla para lámpara ha de secarse por completo.
5. Los tubos de neón UV-A deben limpiarse con regularidad, ya que incluso una ligera capa de polvo debilita el flujo de luz.
6. Retire la bombilla del portalámparas.
7. Repase con un paño suave y húmedo.
8. Seque bien la bombilla UV-A.

#### **¡ADVERTENCIA!**

**Por razones de seguridad, la bombilla UV-A debe enroscarse cuando se haya secado por completo.**

## 7 Recuperación

### Electrodomésticos



Los electrodomésticos están marcados con este símbolo. Los aparatos eléctricos deben desecharse y reciclarse de manera adecuada y respetuosa con el medio ambiente. Está prohibido tirar los aparatos eléctricos a la basura doméstica. Desconecte el aparato de la fuente de alimentación y retire el cable de conexión del aparato.

Los aparatos eléctricos deben llevarse a los puntos de recolección designados.

### Tubos de neón (lámparas de bajo consumo)

Los tubos de neón (lámparas de bajo consumo) deben eliminarse por separado. Consulte con su centro municipal de recogida de residuos.