

DRM3500E



120599

Bartscher GmbH
Franz-Kleine-Str. 28
D-33154 Salzkotten
Tyskland

tlf. +49 5258 971-0
fax.: +49 5258 971-120
Service hotline: +49 5258 971-197
www.bartscher.com



Version: 1.0

Forberedelsesdato: 2023-02-10

Original betjeningsvejledning

1	Sikkerhed	2
1.1	Forklaring af advarselsord	2
1.2	Sikkerhedstips	3
1.3	Brug som beregnet	5
1.4	Ukorrekt brug	5
2	Generelle oplysninger.....	6
2.1	Ansvar og garanti.....	6
2.2	Ophavsret beskyttelse	6
2.3	Overensstemmelseserklæring	6
3	Transport, emballage og opbevaring	7
3.1	Leveringskontrol.....	7
3.2	Emballage.....	7
3.3	Opbevaring	7
4	Tekniske data	8
4.1	Tekniske data	8
4.2	Kompilering af apparatets komponenter	9
4.3	Apparatets funktioner.....	10
5	Installation og betjeninga.....	10
5.1	Installation.....	10
5.2	Betjening.....	11
6	Rengøring.....	13
6.1	Sikkerhedsanvisninger ved rengøring.....	13
6.2	Rengøring	14
7	Mulige driftsfejl.....	15
8	Bortskaffelse.....	16



Læs grundigt denne betjeningsvejledning før anvendelse og opbevar den i et nemt tilgængeligt sted!

Denne betjeningsvejledning indeholder en beskrivelse af enhedens installation, dens drift og vedligeholdelse og er en vigtig kilde til information og vejledning. Forudsætningen for sikker og korrekt betjening af apparatet er kendskabet til alle sikkerheds- og driftsinstruktioner, der findes i enheden. Desuden gælder bestemmelserne om ulykkesforebyggelse, sundheds- og sikkerhedsbestemmelser og gældende lovbestemmelser i enhedens anvendelsesområde.

Læs venligst denne betjeningsvejledning inden du begynder at arbejde med enheden, og især inden du sætter den i brug, for at undgå skader på personer og ting. Ukorrekt brug kan medføre skade.

Denne betjeningsvejledning er en integreret del af produktet og skal altid opbevares i nærheden af enheden. Den skal også være tilgængelig til enhver tid. Når enheden overføres, er det også nødvendigt at give denne betjeningsvejledning.

1 Sikkerhed

Apparatet er lavet i henhold til gældende regler for teknologi. Dette apparat kan dog være en farekilde, hvis den bruges uhensigtsmæssigt eller ukorrekt. Alle brugere skal overholde oplysningerne i denne brugsvejledning og overholde sikkerhedsinstruktionerne.

1.1 Forklaring af advarselsord

Vigtige sikkerhedsoplysninger og advarselsoplysninger er angivet i denne betjeningsvejledning med de relevante advarselssymboler. Disse bemærkninger skal nøje overholdes, for at undgå ulykker, skader på personer og ejendom.



FARE!

FARE symbolet advarer om farer, der medfører alvorlig skade eller død, hvis de ikke undgås.

**ADVARSEL!**

ADVARSEL symbolet advarer om farer, der kan medføre moderate eller alvorlige skader eller død, hvis det ikke undgås.

**FORSIGTIG!**

FORSIGTIG symbolet advarer om farer, der kan forårsage mindre eller moderate skader, hvis de ikke undgås.

OBS!

Signalord **OBS** angiver mulig skade på ejendommen, der kan opstå, hvis du ikke følger sikkerhedsanvisningerne.

HENVISNING!

HENVISNING symbolet informerer brugeren om yderligere oplysninger og brugsanvisninger.

1.2 Sikkerhedstips

Elektrisk strøm

- Overspænding eller forkert installation kan medføre elektrisk stød.
- Enheden kan kun tilsluttes, hvis dataene på typeskiltet svarer til netspændingen.
- Enheden skal holdes tør, for at undgå elektriske kortslutninger.
- Hvis der opstår funktionsfejl under drift, skal du straks afbryde apparatet fra strømforsyningen.
- Rør ikke stikket med våde hænder.
- Rør aldrig apparatet, når det er i vandet. Afbryd straks apparatet fra strømforsyningen.
- Alle reparationer eller åbning af kabinettet må kun udføres af specialister og ved passende værksteder.
- Bær ikke apparatet ved at holde på strømkablet.
- Lad ikke strømkablet komme i kontakt med varmekilder og skarpe kanter.
- Du må ikke bøje, klemme eller tænde strømkablet.
- Strømkablet skal foldes helt ud.

- Placer aldrig apparatet eller andre genstande direkte på strømkablet.
- Tag altid fat i stikket, for at afbryde apparatet fra strømforsyningen.
- Strømkablet skal kontrolleres jævnligt med hensyn til beskadigelse. Brug ikke enheden hvis kablet er beskadiget. Hvis det viser sig, at strømkablet er beskadiget, kontakt en kvalificeret elektriker eller serviceværksted for at få det udskiftet.

Brandfarlige materialer

- Udsæt aldrig apparatet til høje temperaturer, såsom en komfur, åben ild, varmeudstyr og lign.
- Rengør apparatet regelmæssigt for at undgå brandfare.
- Undlad at dække apparatet med aluminiumsfolie eller klud.
- Brug kun apparatet ved hjælp af de materialer, der er udpeget til dette formål og med de relevante temperaturindstillinger. Materialer, fødevarer og madrester i apparatet kan antændes.
- Brug ikke apparatet i nærheden af letantændelige materialer, såsom benzin, alkohol. Høj temperatur forårsager fordampning af disse materialer, og som følge af kontakt med antændelseskilder kan der forekomme en eksplosion.
- I tilfælde af brand skal du frakoble apparatet fra strømforsyningen, inden du udfører passende slukning. Sluk aldrig ilden med vand, når apparatet er tilsluttet strømforsyningen. Når ilden er slukket, skal der sikres en tilstrækkelig tilførsel af frisk luft.

DK

Ukorrekt anvendelse

- Ukorrekt eller forbudt brug kan beskadige apparatet.
- Anvend kun apparatet, hvis dets tekniske tilstand ikke viser nogen fejl og giver mulighed for sikker drift.
- Apparatet må kun anvendes, hvis alle tilslutninger er lavet i overensstemmelse med forskrifterne.
- Apparatet kan kun bruges, når det er rent.
- Brug kun originale reservedele. Forsøg aldrig at reparere apparatet selv.
- Foretag ikke ændringer eller modifikationer på apparatet.

Driftspersonale

- Dette apparat må ikke betjenes af personer (herunder børn) med begrænset fysisk, sensorisk eller mental evner, såvel som af personer med begrænset erfaring og/eller begrænset viden.
- Børn skal overvåges for at sikre, at de ikke leger eller starter apparatet.

1.3 Brug som beregnet

Enhver brug af apparatet til formål, der er forskellig og / eller afvigende fra den normale tilsigtede anvendelse som beskrevet nedenfor, er forbudt og betragtes som utilsigtet brug.

Følgende anvendelse er i overensstemmelse med den tilsigtede anvendelse:

- Pølseskæring.

1.4 Ukorrekt brug

Ukorrekt brug kan medføre personskade og ejendom forårsaget af farlig spænding, brand og høje temperaturer. Apparatet må kun bruges til de værker, der beskrives i denne betjeningsvejledning.

Følgende anvendelse er ikke i overensstemmelse med den påtænkte anvendelse:

- Skæring af ben eller andre hårde fødevarer.

2 Generelle oplysninger

2.1 Ansvar og garanti

Alle oplysningerne og tips i denne betjeningsvejledning er udarbejdet under hensyntagen til gældende regler, aktuelle tekniske og professionelle viden samt vores mange års erfaring. Ved bestilling af specielle modeller eller ekstra muligheder, og i tilfælde af brugen af den nyeste tekniske viden, kan apparatet, der leveres under visse omstændigheder, afvige fra forklaringerne og talrige tegninger i denne brugsanvisning.

Producenten er ikke ansvarlig for eventuelle skader eller mangler som følge af:

- manglende overholdelse af anvisningerne,
- ukorrekt brug,
- indførelse af tekniske ændringer,
- brug af uautoriserede reservedele.

Vi forbeholder os retten til at foretage tekniske ændringer af produktet for at forbedre dets ydeevne og kvalitet.

2.2 Ophavsret beskyttelse

Denne betjeningsvejledning, tekster, tegninger, billeder og andre elementer, der er indeholdt i den, er beskyttet af ophavsretten. Det er forbudt at gengive indholdet af betjeningsvejledningen i enhver form og på nogen måde (herunder fragmenter) og bruge og / eller overføre dets indhold til tredjepart uden producentens skriftlige samtykke. Overtrædelse af ovenstående resultat medfører pligten til at betale erstatning. Vi forbeholder os retten til at forfølge yderligere krav.

2.3 Overensstemmelseserklæring

Apparatet overholder gældende standarder og EU-retningslinjer. Ovenstående er bekræftet i EF-overensstemmelseserklæringen. Hvis det er nødvendigt, vil vi med glæde sende dig den relevante overensstemmelseserklæring.

3 Transport, emballage og opbevaring

3.1 Leveringskontrol

Ved modtagelse af leveringen skal du straks kontrollere, om apparatet indeholder alle komponenter, og at den ikke er blevet beskadiget under transporten. I tilfælde af synlig transportskader, skal du nægte at modtage apparatet eller acceptere på specielle betingelser. På transportselskabets transportdokumenter / fragtbrev skal du mærke omfanget af skaden og lave en klage. Skjulte skader skal indberettes umiddelbart efter, at de er blevet identificeret, da der kun kan påberåbes fordringer inden for de gældende frister.

I mangel af dele eller tilbehør bedes du kontakte vores kundeserviceafdeling.

3.2 Emballage

Kast ikke kartonen væk. Det kan være nødvendigt at opbevare apparatet, når den flyttes, eller når apparatet sendes til vores servicecenter i tilfælde af skade.

Apparatets emballage og individuelle komponenter er lavet af genanvendelige materialer. Dette gælder: folier og plastposer, papemballage.

Ved bortskaffelse af emballage skal du overholde reglerne i dit land. Genbrugsemballager skal genanvendes.

3.3 Opbevaring

Hold emballagen lukket, indtil apparatet er installeret, og følg markeringen vedrørende indstilling og opbevaring. Emballagen bør kun opbevares under følgende forhold:

- i lukkede rum
- skal opbevares i et tørt og støvfrit miljø
- væk fra aggressive midler
- på et sted, der er beskyttet mod sollys
- på et sted, der er beskyttet mod mekaniske stød.

Ved længere opbevaring (mere end tre måneder) skal tilstanden for alle dele og emballagen kontrolleres regelmæssigt. Emballagen skal udskiftes med nye, om nødvendigt.

4 Tekniske data

4.1 Tekniske data

Navn:	Karrypølseskæremaskine DRM3500E
Artikelnummer:	120599
Materiale:	rustfrit stål
Diameter påfyldningsskakt i mm:	41,5
Skivetykkelsesregulering fra - til i mm:	14 - 35
Tilslutningsværdi:	0,042 kW 230 V 50/60 Hz
Mål (bredde x dybde x højde) i mm:	165 x 245 x 285
Vægt i kg:	4,0

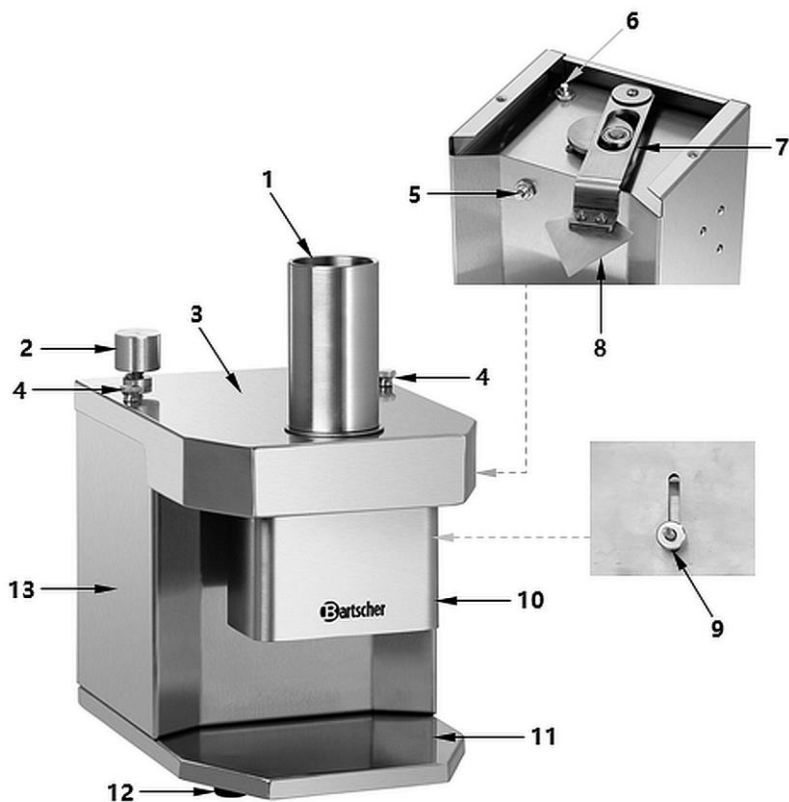
Vi forbeholder os retten til at foretage tekniske ændringer!

DK

Version / egenskaber

- Betjening: elektronisk
- Knivtype: trekantet kniv
- Tænd/sluk-knap
- Justerbar skivetykkelse
- Sikkerhedsafbryder:
- Overophedningssikring

4.2 Kompilering af apparatets komponenter



DK

Fig.1

- | | |
|--|----------------------------|
| 1. Påfyldningsskakt | 2. Start-knap |
| 3. Apparatdæksel | 4. Riflet møtrik (2x) |
| 5. Sikkerhedskontaktafbyder | 6. Startknapswitch |
| 7. Svingarm med skive | 8. Trekantet kniv |
| 9. Justeringsskrue til regulering af skivetykkelse | 10. Udløbsskakt, aftagelig |
| 11. Bundplade | 12. Fødder (4x) |
| 13. Hus | |

4.3 Apparatets funktioner

Den elektriske karrypølseskæremaskine er udstyret med en praktisk trekantet kniv og en aftagelig udløbstragt for bedre hygiejne. Du kan nemt fjerne apparatets dæksel for rengøring eller for at justere skivetykkelsen. For at gøre dette skal du skrue de to riflede møtrikker af. Skivetykkelsen kan nemt justeres.

5 Installation og betjeninga

5.1 Installation

Udpakning / indstilling

- Pak apparatet ud og fjern alle eksterne og interne emballageelementer og transportsikringer.



FORSIGTIG!

Fare for kvælning!

Børn må ikke få adgang til emballagematerialer som plastposer og polystyrenkomponenter.

- Hvis der er en beskyttende film på apparatet, skal du fjerne den. Beskyttelsesfolien bør fjernes langsomt for ikke at efterlade eventuelle rester af klæbemidlet. Fjern eventuelle rester af klæbemidlet med et egnet opløsningsmiddel.
- Pas på ikke at skade skiltet eller advarselsindikationer på apparatet.
- Placer **aldrig** apparatet i fugtige eller våde omgivelser.
- Installer apparatet, så forbindelserne er let tilgængelige for hurtig afbrydelse, hvis det er nødvendigt.
- Apparatet skal placeres på en overflade med følgende egenskaber:
 - med tilstrækkelig bæreevne, vandbestandig, tør og modstandsdygtig overfor høje temperaturer
 - stor nok til at arbejde sammen med apparater uden problemer
 - let tilgængelig
 - med god ventilation.
- Hold tilstrækkelig afstand fra bordets kanter. Apparatet kan tippe og falde.
- Hold afstanden mindst 10 cm fra brændbare vægge og genstande.

Tilslutning til strømforsyning

- Kontroller, at apparatets tekniske data (se typeskiltet) svarer til dataene i det lokale netværk.
- Tilslut apparatet til en enkelt, jordet og tilstrækkeligt beskyttet stikkontakt. Tilslut ikke apparatet til en stikkontakt med flere stik.
- Tilslut tilslutningsledningen, så ingen kan træde på den eller gå over den.

5.2 Betjening



ADVARSEL

Risiko for personskade på grund af elektrisk stød forårsaget af væskeindtrængning!

Brug ikke apparatet, hvis der er væske på huset, eller hvis der er kommet væske ind i apparatet.

Afbryd straks apparatet fra strømforsyningen (træk netstikket ud!).

Der er fare for skade!

Bladet på den trekantede kniv er meget skarpt.

Pas på ikke at røre ved bladet på den trekantede kniv med dine hænder eller fingre, når den er i brug.

DK

Før første brug

1. Rengør apparatet grundigt som beskrevet i afsnittet „**Rengøring**”, før første brug.
2. Rengør den trekantede kniv grundigt for at fjerne metalbearbejdende konserveringsmidler, inden du bruger den første gang. Brug et fødevarerkompatibelt rengøringsdesinfektionsmiddel.
3. Tør de rensede dele grundigt, inden apparatet samles igen.
4. Tilslut apparatet til et enkelt jordet stikkontakt.

Pølseskæring

1. Placer tallerkenen eller skålen på bundpladen under udløbsskakten.
2. Tryk og hold start-knappen nede.
Motoren starter efter kort tid, kniven svinger til venstre og højre.
3. Læg den bagte pølse i påfyldningsskakten.

4. Hold start-knappen nede, indtil pølsen er skåret i skiver og falder ned på tallerkenen.
5. Server pølsen.

Indstilling af skivetykkelse

OBS!

Manglende overholdelse forårsager skade på apparatet!

Frakobl apparatet fra strømforsyningen, inden du foretager indstillingen (træk netstikket ud!). Alle indstillinger skal kun foretages, når motoren og kniven er stoppet.

For at justere skivetykkelsen kan apparatdækslet (3) med påfyldningsskakten og udløbsskakten (10) nemt fjernes fra apparatet.

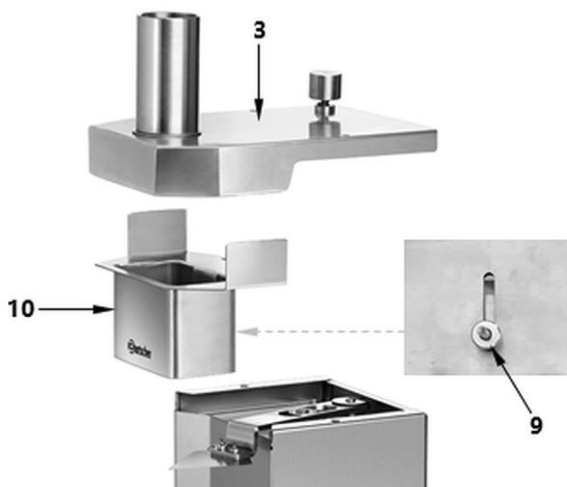


Fig. 2

1. Skru de riflede møtrikker af på apparatdækslet.
2. Fjern dækslet med påfyldningsskakten og afløbsskakten fra apparatet.
3. Fjern udløbsskakten (10) fra dækslet (3) ved at trække den væk fra dækslet. Justeringskraven til regulering af skivetykkelsen (9) er placeret på udløbsskakten (10).
4. Løsn justeringskraven til skivetykkelse (9).

Rengøring

5. Flyt afstandsstykket for at opnå den ønskede skivetykkelse (fig. 2):
 - skæretykkelsen bliver mindre opad mod kniven.
 - skæretykkelsen bliver mindre nedad fra kniven.

Skæretykkelsen kan indstilles mellem 14 og 35 mm.

6. Justeringsskruen spændes igen efter reguleringen.
7. Monter udløbsskakten på dækslet.
8. Sæt apparatdækslet sammen med udløbsskakten på igen, og fastgør det med de riflede møtrikker.
9. Start apparatet som normalt.

6 Rengøring

6.1 Sikkerhedsanvisninger ved rengøring

- Apparatet skal afbrydes fra strømforsyningen inden rengøring.
- Lad apparatet afkøle helt.
- Sørg for, at der ikke kommer vand ind i apparatet. Sænk ikke apparatet under rengøring i vandet eller andre væsker. Brug ikke vandstråle under tryk for at rengøre apparatet.
- Brug ikke skarpe eller metalgenstande (kniv, gaffel osv.) til at rengøre apparatet. Skarpe genstande kan beskadige enheden og føre til elektrisk stød, når det kommer i kontakt med ledende komponenter.
- Brug ikke slibemidler, der indeholder opløsningsmidler eller kaustiske rengøringsmidler. Disse kan beskadige overfladen.

6.2 Rengøring



ADVARSEL

Der er fare for skade!

Bladet på den trekantede kniv er meget skarpt!

Vær meget forsigtig, når du rengør den trekantede kniv.

Skærebestandige handsker skal bæres ved rengøring af den trekantede kniv.

1. Rengør apparatet grundigt efter hver brug.
2. Fjern dækslet med påfyldningsskakten til rengøring:
 - skru de riflede møtrikker af på apparatdækslet.
 - fjern dækslet med påfyldningsskakten og afløbsskakten fra apparatet.
 - fjern udløbsskakten fra dækslet.
3. Rengør de fjernede komponenter med varmt vand, et mildt rengøringsmiddel og en blød klud eller svamp.
4. Til sidst skal alle rensede dele skylles med rent vand.

HENVISNING!

Apparatdækslet med påfyldningsskakten og afløbsskakten kan også vaskes i en opvaskemaskine.

5. Den trekantede kniv skal vaskes omhyggeligt med en blød, fugtig klud og et mildt rengøringsmiddel, eventuelt med en plastikbørste til opvask.
6. Tør af grundigt med en ren klud.
7. Tør apparatets hus og strømledning af med en blød, fugtig klud.
8. Tør apparatet og de rengjorte dele grundigt med en fnugfri klud.
9. Saml apparatet igen.

7 Mulige driftsfejl

Nedenstående tabel beskriver mulige årsager og metoder til at fjerne drifts-
betjeningsfejl, der kan opstå under driften af apparatet. Hvis de opståede driftsfejl
ikke kan rettes, bedes du kontakte servicecentret.

Angiv artikelnummer, modelnavn og serienummer. Disse data findes på apparatets
typeskilt.

Fejl	Årsag	Løsning
Apparatet virker ikke	Stikket er ikke sat korrekt i stikkontakten	Isæt stikket korrekt
	Strømforsyningssikringen er blevet aktiveret	Kontroller sikringen, kontroller apparatet efter tilslutning til en anden stikkontakt
Apparatet virker ikke	Dækslet er ikke korrekt monteret	Sikkerhedskontaktafbryderen sikrer, at apparatet kun kan startes, når dækslet er korrekt fastgjort til apparatet med de riflede møtrikker.

8 Bortskaffelse

Elektrisk udstyr



Elektrisk udstyr er markeret med dette symbol. Elektrisk udstyr skal bortskaffes og genanvendes på en forsvarlig og miljøvenlig måde. Brug ikke elektriske apparater i husholdningsaffald. Afbryd enheden fra strømforsyningen, og fjern forbindelseskablet fra apparatet.

Elektriske apparater skal tages til udpegede indsamlingssteder.