

**DRM3500E**



**120599**

Bartscher GmbH  
Franz-Kleine-Str. 28  
D-33154 Salzkotten  
Duitsland

tel. +49 5258 971-0  
fax.: +49 5258 971-120  
**Infolinia service:** +49 5258 971-197  
[www.bartscher.com](http://www.bartscher.com)



Versie: 1.0

Datum van opmaak: 2023-02-10

---

## Originele gebruiksaanwijzing

1	Veiligheid .....	2
1.1	Symboolverklaring .....	2
1.2	Veiligheidsaanwijzingen .....	3
1.3	Gebruik volgens bestemming .....	5
1.4	Oneigenlijk gebruik .....	5
2	Algemeen .....	6
2.1	Aansprakelijkheid en vrijwaring .....	6
2.2	Auteursrecht .....	6
2.3	Conformiteitsverklaring .....	6
3	Transport, verpakking en opslag .....	7
3.1	Transportinspectie .....	7
3.2	Verpakking .....	7
3.3	Opslag .....	7
4	Technische Gegevens .....	8
4.1	Technische Gegevens .....	8
4.2	Onderdelenoverzicht .....	9
4.3	Functies van het apparaat .....	10
5	Installatie en bediening .....	10
5.1	Installatie .....	10
5.2	Bediening .....	11
6	Reiniging .....	13
6.1	Aanwijzingen betreffende de veiligheid tijdens het reinigen .....	13
6.2	Reiniging .....	14
7	Mogelijke storingen .....	15
8	Verwijdering .....	16



**Lees voor het gebruik de gebruiksaanwijzing door en bewaar hem op een goed bereikbare plaats!**

Deze handleiding bevat de beschrijving van de installatie, de bediening en het onderhoud van het apparaat en dient als belangrijke informatiebron en naslagwerk. De kennis en het in acht nemen van alle hier beschreven veiligheidsvoorschriften en instructies is een voorwaarde voor veilig en juist gebruik van het apparaat. Bovendien zijn de bepalingen inzake ongevallenpreventie, gezondheids- en veiligheidsvoorschriften en wettelijke voorschriften die van kracht zijn op het toepassingsgebied van het apparaat van toepassing.

Lees deze gebruikershandleiding voordat u met het apparaat gaat werken, en vóór de inbedrijfsstelling, om schade aan personen en zaken te voorkomen. Onjuist gebruik kan beschadigingen veroorzaken.

Deze handleiding is een integraal onderdeel van het product en moet in de directe nabijheid van het apparaat worden bewaard en te allen tijde beschikbaar zijn. Wanneer het apparaat wordt overgedragen, is het ook noodzakelijk deze gebruiksaanwijzing erbij te leveren.

## 1 Veiligheid

Het apparaat is gemaakt volgens de laatste stand van de techniek. Het kan echter een bron van gevaar vormen als het apparaat niet in overeenstemming met zijn bestemming gebruikt wordt. Alle personen die het apparaat gebruiken, moeten zich houden aan de aanbevelingen en veiligheidsaanwijzingen in deze handleiding.

### 1.1 Symboolverklaring

Belangrijke veiligheids- en technische instructies zijn in deze gebruiksaanwijzing aangeduid door symbolen. Deze instructies moeten bij het gebruik van dit apparaat absoluut in acht worden genomen om letsel, ongelukken, of materiële schade te vermijden.



**GEVAAR!**

Het signaalwoord **GEVAAR** waarschuwt voor gevaren die leiden tot ernstige verwondingen of overlijden als ze niet worden vermeden.



### **WAARSCHUWING!**

Het signaalwoord **WAARSCHUWING** waarschuwt voor gevaren die gematigd tot zwaar letsel of overlijden kunnen veroorzaken, als ze niet worden vermeden.



### **VOORZICHTIG!**

Het signaalwoord **VOORZICHTIG** waarschuwt voor gevaren die licht of matig letsel kunnen veroorzaken, als ze niet worden vermeden.

### **ATTENTIE!**

Het signaalwoord **ATTENTIE** geeft mogelijke materiële schade aan die kan optreden als u de veiligheidsinstructies niet volgt.

### **OPMERKING!**

Het icoon **OPMERKING** informeert de gebruiker over aanvullende informatie en tips voor het gebruik van het apparaat.

## 1.2 Veiligheidsaanwijzingen

### **Elektrische stroom**

- Een te hoge netspanning of onjuiste installatie kan leiden tot elektrische schokken.
- Sluit het apparaat alleen aan als de specificaties op het typeplaatje overeenkomen met de netspanning.
- Om elektrische kortsluiting te voorkomen, moet het apparaat droog worden gehouden.
- Koppel het apparaat onmiddellijk los van het elektriciteitsnet als er tijdens het gebruik storingen optreden.
- Raak de stekker van het apparaat niet aan met natte handen.
- Raak het apparaat nooit aan nadat het in het water is gevallen. Onmiddellijk het apparaat van het elektriciteitsnet koppelen.
- Het herstellen en openen van de behuizing uitsluitend door specialisten en gespecialiseerde werkplaatsen laten uitvoeren.
- Draag het apparaat niet aan de verbindingskabel.

- Stel de verbindingkabel niet bloot aan warmte of scherpe randen.
- Knik, plet of knoop de verbindingkabel niet.
- Altijd de verbindingkabel volledig uitrollen.
- Plaats het apparaat of andere voorwerpen nooit op de verbindingkabel.
- Om het apparaat uit te schakelen van de elektrische voeding, altijd de stekker vastpakken.
- Controleer de voedingskabel regelmatig op beschadigingen. Het apparaat niet gebruiken wanneer de voedingskabel beschadigd is. Laat een beschadigde voedingskabel vervangen door de servicedienst of een gekwalificeerde elektricien om gevaar te voorkomen.

### Brandbare materialen

- Stel het apparaat nooit bloot aan hoge temperaturen, zoals een fornuis, een kachel, open vuur, apparaten voor het behouden van warmte, enz.
- Het apparaat moet regelmatig worden schoongemaakt om het risico van brand te voorkomen.
- Het apparaat niet bedekken met bijv. aluminiumfolie of doeken.
- Gebruik het apparaat alleen met de hiervoor bestemde materialen en met de juiste temperatuurinstellingen. Materialen, voedselproducten en etensresten in het apparaat kunnen ontbranden.
- Het apparaat nooit gebruiken in de buurt van brandbare, licht ontvlambare materialen, bijv. benzine, spiritus, alcohol. Hoge temperaturen veroorzaken verdamping van deze materialen en als gevolg van contact met ontstekingsbronnen kan een explosie plaatsvinden.
- In geval van brand, vóór het blussen het apparaat ontkoppelen van de voeding. Blus het vuur nooit met water als het apparaat op het elektriciteitsnet is aangesloten. Na het blussen zorgen voor genoeg frisse lucht.

### Onjuist gebruik

- Onjuist gebruik of verboden gebruik kan het apparaat beschadigen.
- Het apparaat mag alleen worden gebruikt als het zich in goede staat bevindt en veilig werken mogelijk maakt.
- Het apparaat mag alleen worden gebruikt als alle aansluitingen zijn uitgevoerd volgens de voorschriften.
- Het apparaat mag alleen worden gebruikt als het schoon is.
- Gebruik alleen originele reserveonderdelen. Nooit zelf het apparaat repareren.
- Verboden om veranderingen of modificaties aan het apparaat aan te brengen.

### Bedienend personeel

- Dit apparaat mag niet worden bediend door personen (inclusief kinderen) met beperkte fysieke, sensorische of mentale vaardigheden, evenals door personen met beperkte ervaring en / of beperkte kennis.
- Kinderen moeten onder toezicht staan om ervoor te zorgen dat ze niet met het apparaat spelen of het starten.

### 1.3 Gebruik volgens bestemming

Elk gebruik van het apparaat voor andere doeleinden en / of afwijkend van het normale bedoelde gebruik zoals hieronder beschreven, is verboden en wordt beschouwd als onbedoeld gebruik.

Het volgende gebruik is in overeenstemming met het beoogde gebruik:

- Het snijden van worst.

### 1.4 Oneigenlijk gebruik

Onjuist gebruik kan leiden tot schade aan personen en zaken veroorzaakt door gevaarlijke elektrische spanning, brand en hoge temperaturen. Met behulp van het apparaat kan alleen werk worden uitgevoerd dat in deze handleiding wordt beschreven.

Het volgende gebruik is niet in overeenstemming met het beoogde gebruik:

- Het snijden van botten of andere harde levensmiddelen.

## 2 Algemeen

### 2.1 Aansprakelijkheid en vrijwaring

Alle gegevens en aanwijzingen die zijn opgenomen in deze gebruiksaanwijzing zijn samengesteld rekening houdend met de geldende voorschriften, de actuele technische stand van zaken en onze langdurige inzichten en ervaring. In het geval van het bestellen van speciale modellen of extra opties, en in het geval van het gebruik van de nieuwste technische kennis, kan het geleverde apparaat onder bepaalde omstandigheden verschillen van de uitleg en de talrijke tekeningen in deze handleiding.

De producent is niet aansprakelijk voor de schade en storingen die zijn ontstaan als gevolg van:

- het niet in acht nemen van de aanwijzingen,
- oneigenlijk gebruik,
- het aanbrengen van technische wijzigingen door de gebruiker,
- de toepassing van ongeoorloofde reserveonderdelen.

Wij behouden ons het recht voor om technische veranderingen in het product aan te brengen die leiden tot verbetering van de gebruikseigenschappen en de verdere ontwikkeling van het apparaat.

### 2.2 Auteursrecht

De gebruiksaanwijzing en de erin opgenomen teksten, tekeningen, foto's en andere afbeeldingen zijn auteursrechtelijk beschermd. Niets (ook gedeeltelijk) uit deze uitgave mag in ongeacht welke vorm worden verveelvoudigd, verwerkt en/of gepubliceerd zonder voorafgaande schriftelijke toestemming van de fabrikant. Overtreding van het bovenstaande verplicht tot schadevergoeding. Wij behouden ons het recht voor tot verdere vorderingen.

### 2.3 Conformiteitsverklaring

Het apparaat beantwoordt aan de actuele EU-normen en richtlijnen. Dit bevestigen we in de EG-verklaring van Conformiteit. Indien gewenst, sturen we u graag de betreffende Verklaring van Conformiteit toe.



## 3 Transport, verpakking en opslag

### 3.1 Transportinspectie

Als het apparaat afgeleverd is, onmiddellijk controleren of het compleet en zonder transportschade is. Als er duidelijk zichtbare transportschade is, het geleverde apparaat niet of alleen onder voorbehoud aannemen. De schade opschrijven op de transportdocumenten/ het leveringsdocument van de leverancier. Vervolgens reclameren. Verborgene gebreken onmiddellijk nadat ze zijn geconstateerd, reclameren, omdat eisen tot schadevergoeding alleen binnen de reclamatieperiode mogelijk zijn.

Neem contact op met onze klantenservice als er onderdelen of accessoires ontbreken.

### 3.2 Verpakking

Gooi de buitenste doos van uw apparaat niet weg. U kunt het nodig hebben tijdens een verhuizing, of als u het apparaat naar ons servicecentrum wilt sturen bij schade.

De verpakking en de afzonderlijke componenten zijn gemaakt van recyclebare materialen. In het bijzonder: kunststof folie en zakken, kartonnen verpakking.

Als u de verpakking wilt weggooien, dient u de geldende voorschriften in uw land in acht te nemen. Verpakkingsmateriaal dat hergebruikt kan worden, recyclen.

NL

### 3.3 Opslag

Zorg ervoor dat de verpakkingen verzegeld zijn tot de installatie en houd ze in overeenstemming met de op de buitenkant aangebrachte plaatsingmarkering en opslagmarkering. Bewaar de pakketten alleen onder de volgende voorwaarden:

- in een afgesloten ruimte
- droog en stofvrij
- verwijderd houden van corrosief materiaal
- op een plaats beschermd tegen zonlicht
- beschermd tegen mechanische schokken.

Bij langere bewaring (> 3 maanden) regelmatig de algemene toestand van alle bestanddelen en van de verpakking controleren. Als het nodig is de verpakking vervangen voor een nieuwe.

## 4 Technische Gegevens

### 4.1 Technische Gegevens

<b>Naam:</b>	<b>Curryworstsnijder DRM3500E</b>
Artikelnummer:	<b>120599</b>
Materiaal:	roestvrij staal
Doorsnede vulschacht in mm:	41,5
Schijfdikte regelbaar van – tot in mm:	14 - 35
Aansluitingswaarde:	0,042 kW   230 V   50/60 Hz
Afmetingen (b x d x h) in mm:	165 x 245 x 285
Gewicht in kg:	4,0

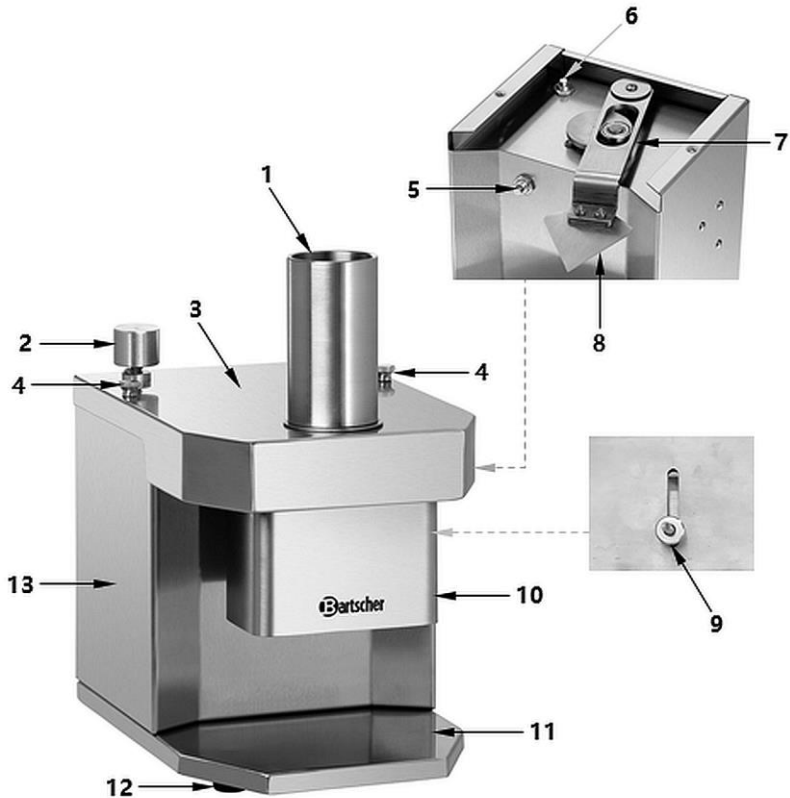
Recht op technische veranderingen voorbehouden!

NL

#### Versie / eigenschappen

- Bediening: elektronisch
- Soort mes: driehoekig mes
- Schakelaar AAN/UIT
- Regelbare schijfdikte
- Veiligheidsschakelaar
- Oververhittingsbeveiliging

## 4.2 Onderdelenoverzicht



NL

Afb. 1

- |  |                                       |
|--|---------------------------------------|
| 1. Vultrechter                                       | 2. Startknop                          |
| 3. Deksel van het toestel                            | 4. Gekartelde moer (2x)               |
| 5. Veiligheidscontactschakelaar                      | 6. Contactschakelaar van de startknop |
| 7. Swingarm met schijf                               | 8. Driehoekig mes                     |
| 9. Stelschroef voor het instellen van de schijfdikte | 10. Uitlaattrechter, verwijderbaar    |
| 11. Voetplaat  | 12. Poten (4x)                        |
| 13. Behuizing  |                                       |

### 4.3 Functies van het apparaat

De elektrische curryworstsnijder is voorzien van een praktisch driehoekig mes en een uitneembare uitlooptrechter voor een betere hygiëne. Om schoon te maken of om de dikte van de schijfjes aan te passen, kan het deksel van het toestel gemakkelijk verwijderd worden. Daartoe moeten de twee gekartelde moeren losgedraaid worden. De dikte van de schijfjes kan voortdurend worden aangepast.

## 5 Installatie en bediening

### 5.1 Installatie

#### Uitpakken / plaatsing

- Pak het apparaat uit en verwijder alle externe en interne verpakkingselementen en transportbeveiliging.



**VOORZICHTIG!**

#### **Gevaar voor verstikking!**

Houdt verpakkingsmateriaal zoals plasticfolie en piepschuim uit handen van kinderen.

- Als er beschermfolie op het apparaat zit, verwijdert u deze. De folie dient langzaam van het apparaat te worden getrokken zodat er geen lijmresten achterblijven. Eventuele lijmresten verwijderen met een geschikt oplosmiddel.
- Pas op dat u het typeplaatje en de waarschuwingsinstructies op het apparaat niet beschadigt.
- Het apparaat nooit in een vochtige of natte omgeving neerzetten.
- Het apparaat moet zo worden ingesteld dat de verbindingen gemakkelijk toegankelijk zijn om snel uit te schakelen als dat nodig is.
- Plaats het apparaat op een oppervlak met de volgende eigenschappen:
  - recht, met voldoende draagkracht, bestand tegen water, droog en bestand tegen hoge temperaturen
  - groot genoeg om probleemloos met het apparaat te werken
  - goed bereikbaar
  - goede ventilatie.
- Houd voldoende afstand tot de randen van de tafel. Het apparaat kan kantelen en vallen.
- Houd een afstand van minstens 10 cm tot brandbare wanden en objecten.

### Aansluiting op het lichtnet

- Controleer of de technische specificaties van het apparaat (zie naamplaatje) overeenstemmen met de gegevens van de lokale stroomvoorziening.
- Sluit het apparaat aan op een enkele, voldoende beschermde aansluiting met een beveiligd contact. Sluit het apparaat niet aan op een meervoudige aansluiting.
- Leg de verbindingkabel zo dat niemand erop kan lopen of erover kan struikelen.

## 5.2 Bediening



### VERWITTIGING

#### Letselgevaar door elektrische schok door binnendringende vloeistof!

Gebruik het toestel niet als er vloeistof op zit of als er vloeistof in het toestel is gekomen.

Koppel het toestel onmiddellijk los van de stroomvoorziening (trek de netstekker uit!)

#### Gevaar voor verwondingen!

#### De van het driehoekige mes zijn erg scherp!

Let er bij het gebruik op dat u het lemmet van het driehoekige mes niet met uw handen of vingers aanraakt.

NL

### Vóór het eerste gebruik

1. Reinig het toestel vóór het eerste gebruik grondig zoals beschreven in het punt „Reiniging”.
2. Maak het driehoekige mes vóór het eerste gebruik grondig schoon om het conserverende vet van de metaalbewerking te verwijderen. Gebruik een reinigingsdesinfectiemiddel dat geschikt is voor contact met levensmiddelen.
3. Droog de gereinigde onderdelen grondig voordat u het toestel weer in elkaar zet.
4. Sluit het toestel aan op een geschikt enkelvoudig stopcontact.

### Het snijden van de worst

1. Plaats de plaat of kom op de voetplaat, onder de uitstroomtrechter.
2. Houd de starttoets ingedrukt.

De motor start na korte tijd, het mes zwaait naar links en rechts.

3. Leg de gebakken worst in de vultrechter.
4. Houd de startknop ingedrukt tot de worst in plakjes is gesneden en op het bord valt.
5. De worst opdienen.

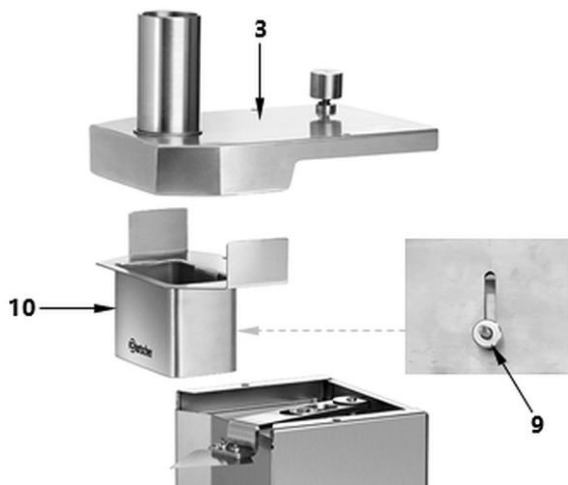
### Instellen van de schijfdikte

#### **OPGELET!**

#### **Als u dit niet doet, zal het toestel beschadigd worden!!**

Alvorens de schijfdikte in te stellen, moet u het toestel van het stroomnet loskoppelen (trek de netstekker uit!). Instellingen kunnen alleen worden gemaakt wanneer de motor en het mes zijn gestopt.

Om de schijfdikte in te stellen, kan het deksel van de machine (3) met invoertrechter en uitvoertrechter (10) gemakkelijk van de machine genomen worden.



Afb. 2

1. Schroef de kartelmoeren van het deksel van het toestel los.
2. Verwijder het met de vultrechter en haal de vultrechter van het toestel.
3. Verwijder de uitlooptrechter (10) van het deksel (3) door het van het deksel af te trekken.

## Reiniging

---

De stelschroef voor het instellen van de schijfdikte (9) bevindt zich op de uitlooptrechter (10).

4. Draai de stelschroef voor het instellen van de schijfdikte (9) los.
5. Verplaats de afstandhouder om de gewenste schijfdikte te verkrijgen (fig. 2):
  - naar boven in de richting van het mes is de dikte van de schijf steeds kleiner.
  - Naar beneden neemt de snijdikte van de schijf toe.

De schijfdikte kan worden ingesteld tussen 14 en 35 mm.

6. Draai na het instellen de instelschroeven opnieuw vast.
7. Bevestig de uitlooptrechter aan het deksel.
8. Plaats het deksel van het toestel met de uitlooptrechter terug en zet het vast met de kartelmoeren.
9. Start het toestel zoals gewoonlijk.

## 6 Reiniging

### 6.1 Aanwijzingen betreffende de veiligheid tijdens het reinigen

- Voordat het apparaat kan worden gereinigd, dient het apparaat van het lichtnet te worden gehaald.
- Het apparaat geheel laten afkoelen.
- Zorg ervoor dat er geen water in het apparaat komt. Dompel het apparaat niet in water of andere vloeistoffen om het te reinigen. Gebruik geen waterstraal onder druk om het apparaat te reinigen.
- Gebruik geen scherpe of metalen voorwerpen (mes, vork, enz.) om het apparaat schoon te maken. Scherpe voorwerpen kunnen het apparaat beschadigen en leiden tot elektrische schokken wanneer ze in contact komen met geleidende componenten.
- Gebruik geen schuurmiddelen, oplosmiddelen of bijtende schoonmaakmiddelen. Dit kan het oppervlak beschadigen.

## 6.2 Reiniging



### VERWITTIGING

**Gevaar voor verwondingen!**

**De lemmeten van het driehoekige mes zijn erg scherp!**

Wees heel voorzichtig bij het schoonmaken van het driehoekige mes.

Draag snijbestendige handschoenen bij het schoonmaken van het driehoekige mes.

1. Het toestel zorgvuldig na elk gebruik reinigen.
2. Verwijder het deksel met de trechter om het schoon te maken:
  - draai de kartelmoeren van het deksel van het toestel los,
  - verwijder het deksel met invoertrechter en uitvoertrechter van het toestel,
  - verwijder de uitlooptrechter van het deksel.
3. Reinig de verwijderde elementen grondig met warm water, een mild reinigingsmiddel en een zachte doek of spons.
4. Ten slotte moeten alle gereinigde delen worden gespoeld met schoon water.

#### TIP!

**Het deksel van het toestel met de vultrechter en de uitlooptrechter kunnen ook in de vaatwasmachine gereinigd worden.**

5. Het driehoekige mes moet voorzichtig afgewassen worden met een zachte, vochtige doek met een mild afwasmiddel, of anders met een plastic afwasborstel.
6. Veeg grondig af met een schone doek.
7. Veeg de behuizing en het aansluitsnoer van het toestel af met een zachte, vochtige doek.
8. Droog het toestel en de gereinigde onderdelen grondig met een pluisvrije doek.
9. Zet het toestel weer in elkaar.



## 7 Mogelijke storingen

De onderstaande tabel beschrijft mogelijke oorzaken en methoden voor het verwijderen van storingen of fouten die optreden tijdens de werking van het apparaat. Neem contact op met het servicecentrum als storingen niet kunnen worden verholpen.

Vermeld aub het artikelnummer, modelnaam en serienummer. Deze gegevens staan op het typeplaatje van het apparaat.

<b>Probleem</b>	<b>Oorzaak</b>	<b>Oplossing</b>
<b>Het toestel doet het niet</b>	De stekker is niet juist in het stopcontact gestoken	De stekker er correct insteken
	De zekering is in werking getreden	Controleer de zekering, probeer of het toestel werkt in een ander stopcontact
<b>Het toestel reageert niet</b>	Het deksel is niet correct aangebracht	De veiligheidscontactschakelaar zorgt ervoor dat het toestel alleen kan worden gestart als het deksel goed op het toestel is bevestigd met de kartelmoeren.

### 8 Verwijdering

#### Elektrische apparaten



Elektrische apparaten zijn gemarkeerd met dit symbool. Elektrische apparatuur moet op een correcte en milieuvriendelijke manier worden verwijderd en gerecycled. Niet-gevaarlijke apparaten mogen niet bij het huishoudelijk afval worden gegooid. Koppel het apparaat los van de voeding en verwijder de verbindingkabel van het apparaat.

Elektrische apparaten moeten naar aangewezen inzamelpunten worden gebracht.