

IHR650 1/1 GN



114265

РУССКИЙ

Содержание

1. Безопасность	130
1.1 Значение символики.....	130
1.2 Меры предосторожности.....	131
1.3 Использование по назначению.....	135
1.4 Использование не по назначению.....	135
2. Общие сведения	136
2.1 Ответственность и гарантийные обязательства	136
2.2 Защита авторских прав	136
2.3 Декларация о нормативном соответствии.....	136
3. Транспортировка, упаковка и хранение	137
3.1 Транспортная инспекция.....	137
3.2 Упаковка	137
3.3 Хранение	137
4. Технические данные	138
4.1 Описание частей прибора.....	138
4.2 Технические характеристики	138
5. Инсталляция и обслуживание	140
5.1 Инсталляция	140
5.2 Обслуживание.....	142
6. Очистка.....	143
7. Утилизация	144

Bartscher GmbH
Franz-Kleine-Str. 28
33154 Salzkotten
Германия

Тел.: +49 5258 971-0
Факс: +49 5258 971-120
Горячая линия - техническая поддержка:
+49 5258 971-197
www.bartscher.com



Перед эксплуатацией прибора прочитать инструкцию по эксплуатации и хранить ее в доступном месте!

Эта инструкция по эксплуатации описывает установку, обслуживание и уход за прибором и служит важным информационным источником и справочником.

Знание и выполнение всех содержащихся в ней мер предосторожности и инструкции по эксплуатации является предпосылкой безопасной и правильной работы с прибором.

Кроме этого, необходимо соблюдать действующие на территории пользования прибором указания по предотвращению несчастных случаев и общие указания по безопасности.

Инструкция по эксплуатации является частью продукта и должна храниться в месте, всегда доступном для персонала по установке, эксплуатации и чистки прибора.

В случае передачи прибора третьему лицу, ему необходимо передать также данную инструкцию по обслуживанию.

1. Безопасность

Прибор изготовлен согласно действующим в данный момент правилам техники. Несмотря на это прибор может представлять опасность, если им пользоваться не в соответствии с руководством по эксплуатации или не по прямому назначению. Все лица, пользующиеся прибором, должны соблюдать указания, содержащиеся в данной инструкции по обслуживанию.

1.1 Значение символики

Важные технические указания и меры предосторожности выделены в данной инструкции по эксплуатации символами / знаками. Необходимо обязательно соблюдать эти указания во избежание несчастных случаев, человеческих и вещественных ущербов.



ОПАСНО!

Этот символ сигнализирует о непосредственной угрозе, последствием которой могут стать серьезные повреждения или смертельный исход.



ОСТОРОЖНО!

Этот символ сигнализирует об опасных ситуациях, которые могли бы привести к тяжелым телесным повреждениям или к смертельному исходу.



ГОРЯЧАЯ ПОВЕРХНОСТЬ!

Символ предупреждает о горячей поверхности прибора во время его работы. Пренебрежение предупреждения может привести к получению ожогов!



ВНИМАНИЕ!

Этот символ сигнализирует о возможных опасных ситуациях, которые могли бы привести к легким телесным повреждениям или травмам, дефектному действию и/или поломке прибора.



УКАЗАНИЕ!

Этот символ выделяет советы и информацию, которые следует соблюдать для обеспечения эффективного и безаварийного обслуживания прибора.

1.2 Меры предосторожности

- Этот прибор не предназначен для пользования лицами (включая детей) с ограниченными физическими, сенсорными, интеллектуальными способностями, недостаточным опытом и знаниями о приборе, если они не находятся под контролем лица, отвечающего за их безопасность, или не получили от него соответствующие указания по использованию прибора.
- Дети должны находиться под наблюдением взрослых, чтобы иметь уверенность, что они не играют прибором или не включают его.
- Сделать невозможным доступ детей к упаковочным материалам, таким как полиэтиленовые пакеты или пенополистироловые элементы. **Опасность удушья!**
- Во время эксплуатации прибора **никогда** не оставлять его без присмотра.
- Прибор следует использовать исключительно в закрытых помещениях.

- Прибор можно использовать только в случае, если его техническое состояние не вызывает сомнений касательно исправности и безопасности. В случае изъянов в действии прибора отсоединить его от источника питания и сообщить в сервисный центр.
- Работы по уходу и ремонту должны проводиться только квалифицированными специалистами при использовании оригинальных запасных частей и принадлежностей. **Никогда не пытайтесь сами привести прибор в исправное состояние.**
- Не использовать принадлежности или запасные части, которые не были одобрены изготовителем. Они могут представлять опасность для потребителя или причинить вред прибору или ущерб человеку, к тому же теряется право на удовлетворение гарантии.
- Во избежание повреждений и для обеспечения оптимальной производительности недозволено предпринимать как изменений прибора, так и перестроек, если они чётко не дозволены изготовителем.



ОПАСНО! Угроза поражения электрическим током!

Во избежание последствий угрозы следует соблюдать указанные ниже рекомендации по безопасности.

- Не допускать контакта провода питания с источниками тепла и острыми краями. Провод питания не должен свисать со стола или другого основания. Следите за тем, чтобы никто не мог наступать на провод или спотыкаться об него.
- Провод питания не может подвергаться изгибам, запутыванию, и должен всегда находиться в разложенном состоянии. Никогда не устанавливайте прибор или другие предметы на проводе питания.
- Провод питания не накрывать, держать вдалеке от рабочего места.

- Провод питания регулярно проверять на предмет повреждений. Не использовать прибор с поврежденным проводом питания. Если провод поврежден, во избежание опасности, его замену следует поручить персоналу сервисного обслуживания или электрику.
- Провод питания следует всегда отсоединять от розетки с помощью вилки.
- Никогда не перемещать, не передвигать и не поднимать прибор с помощью провода питания.
- Ни в коем случае не открывать корпус прибора. В случае нарушения электрических присоединений или модификаций электрической или механической конструкции, появится **угроза поражения электрическим током**.
- Никогда не погружать прибор, провод питания и вилку в воду или другие жидкости.
- Не применять никакие едкие чистящие вещества и следить за тем, чтобы вода не попала в прибор.
- **Никогда** не обслуживать прибор влажными руками или стоя на мокром основании.
- Вынуть вилку из гнезда,
 - если прибор не используется.
 - если во время эксплуатации появятся помехи,
 - перед очисткой прибора.



ГОРЯЧАЯ ПОВЕРХНОСТЬ! Угроза получения ожогов!

Во избежание последствий угрозы следует соблюдать указанные ниже рекомендации по безопасности.

- Во время работы рама прибора и держатель теплового элемента сильно нагреваются. Не прикасаться к горячим частям прибора.

- Также после выключения прибор еще некоторое время остается горячим, для изъятия блюд следует использовать соответствующие защитные рукавицы.
- Перед началом очистки или перестановкой прибора в другое место он должен полностью остыть.
- Во время процесса поддержки тепла нагревается емкость GN с блюдами. Снимая емкость GN, следует пользоваться защитными рукавицами или кухонными прихватками!



ОСТОРОЖНО! Угроза пожара или взрыва!

Во избежание последствий угрозы следует соблюдать указанные ниже рекомендации по безопасности.

- Во избежание угрозы возникновения пожара и повреждения прибора, во время работы **никогда** не следует оставлять кухонные приборы, полотенца, бумагу на тепловом мостике.
- **Никогда** не пользоваться прибором вблизи горючих, легко воспламеняющихся материалов (например, бензин, спирт, алкоголь и т.п.). Высокая температура приводит к их испарению, и в результате контакта с источниками возгорания может произойти взрыв, следствием чего могут быть тяжелые телесные повреждения и имущественный ущерб.
- В случае пожара, перед началом соответствующих действий, направленных на ликвидацию огня, отключить прибор от источника электропитания (вынуть вилку!).

Внимание: Никогда не гасить огонь водой, если вилка прибора ещё подключена к розетке. Угроза поражения электрическим током!

После гашения пожара позаботьтесь о достаточном поступлении свежего воздуха.

1.3 Использование по назначению

Любое применение прибора с целью, отличающейся от его нормального назначения, запрещено. Такое применение считается формой эксплуатации не по назначению.

Какие-либо претензии по отношению к производителю и/или его уполномоченным в связи с возникшими повреждениями в результате использования прибора не по назначению исключены.

Ответственность за повреждения, возникшие во время использования прибора не по назначению, несет исключительно пользователь.

Безопасность эксплуатации прибора гарантирована только в случае применения, соответствующего назначению в соответствии с данными инструкции по обслуживанию.

Тепловой мостик предназначен для поддержания блюд в теплом состоянии при использовании соответствующей гостроемкости GN 1/1.

1.4 Использование не по назначению

Любое отклонение от указанного в пункте **1.3 „Использование по назначению“** запрещено и является использованием, не соответствующим прямому назначению.

Использование не по назначению может привести к телесным повреждениям и вещественному ущербу в результате возникновения опасного электрического напряжения, пламени и высоких температур. С помощью прибора можно выполнять только работы, которые были описаны в данной инструкции по обслуживанию. Неправильная эксплуатация может стать причиной повреждений прибора.

Любое вмешательство в конструкцию прибора, а также его монтаж и техобслуживание могут проводиться исключительно квалифицированными специалистами.

2. Общие сведения

2.1 Ответственность и гарантийные обязательства

Все сведения и указания в этой инструкции по эксплуатации были составлены с учётом действующих предписаний, актуального уровня инженерно-технических исследований, а также нашего многолетнего опыта и знаний.

Переводы инструкции по эксплуатации также сделаны на уровне лучших знаний. Однако ответственность за ошибки в переводе мы на себя взять не можем. Основой служит приложенная немецкая версия инструкции по эксплуатации.

Действительный объём поставок может отклоняться при спецзаказах, предъявлении дополнительных заказных условий поставок или по причине новейших технических изменений, отличающихся от описанных здесь объяснений и чертёжных изображений.



ВНИМАНИЕ!

Перед началом каких-либо действий с прибором, особенно перед его включением, внимательно прочитайте данную инструкцию!

Производитель не **несет ответственность** за повреждения и вред, возникший вследствие:

- несоблюдения указаний на тему обслуживания и очистки;
- использования не по назначению;
- введения изменений пользователем;
- применения несоответствующих запчастей.

Мы оставляем за собой право на технические изменения продукта в рамках улучшения качеств использования и дальнейшего исследования.

2.2 Защита авторских прав

Инструкция по эксплуатации и содержащиеся в ней тексты, чертежи и прочие изображения защищены авторскими правами. Размножения любого вида и в любой форме – даже частично – а также использование и/или передача содержания запрещены без письменного согласия изготовителя. Нарушение ведёт за собой последствие возмещения убытков. Мы оставляем за собой право на предъявление дальнейших претензий.



УКАЗАНИЕ!

Содержание, тексты и прочие изображения защищены авторскими правами и находятся под защитой других прав защиты производства. Каждое злоупотребление наказуемо.

2.3 Декларация о нормативном соответствии



Прибор соответствует действующим нормам и директивам ЕС. Это подтверждается нами в Заявлении о соответствии ЕС. При необходимости мы с удовольствием вышлем Вам Заявление о соответствии.

3. Транспортировка, упаковка и хранение

3.1 Транспортная инспекция

Полученный груз незамедлительно проверить на комплектность и на транспортный ущерб. При внешне опознаваемом транспортном ущербе груз не принимать или принять с оговоркой.

Размер ущерба указать в транспортных документах / накладной/ перевозчика. Подать рекламацию.

Скрытый ущерб reklamировать сразу после обнаружения, так как заявку на возмещение ущерба можно подать лишь в пределах действующих рекламационных сроков.

3.2 Упаковка

Не выбрасывайте упаковочный картон вашего прибора. Он может Вам понадобиться для хранения, при переезде или если Вы в случае возможных повреждений будете высылать прибор в нашу сервисную службу. Полностью освободите прибор перед вводом в строй от внешнего и внутреннего упаковочного материала.



Если Вы намереваетесь выкинуть упаковочный материал, соблюдайте предписания, действующие в Вашей стране. Подвозите вторично перерабатываемый упаковочный материал к месту сбора материалов вторичной переработки.

Проверьте, полностью ли укомплектован прибор и запасные принадлежности. В случае недостачи каких-либо частей свяжитесь с нашей службой Сервиса.

3.3 Хранение

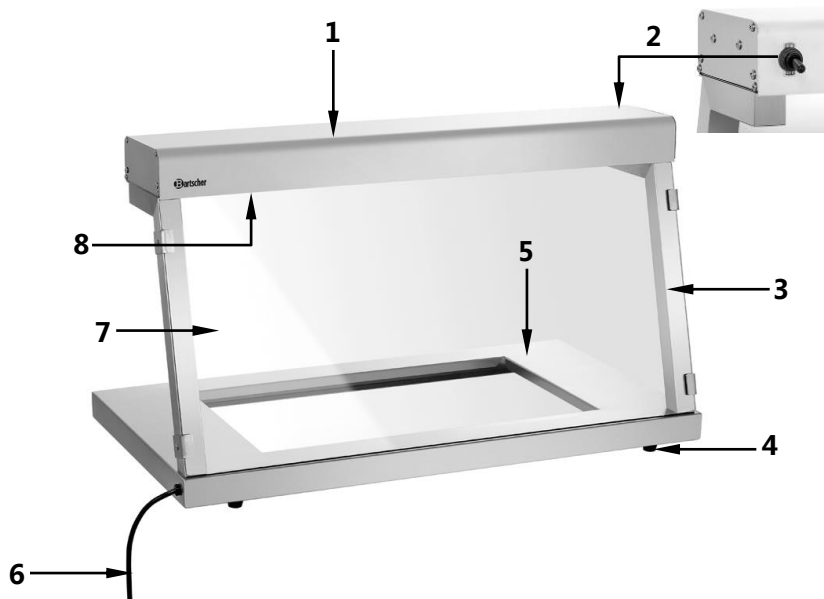
Приборы держать до установки в не распакованном виде, соблюдая нанесённые на внешней стороне маркировки по установке и хранению.

Упаковки хранить исключительно при следующих условиях:

- не держать под открытым небом,
- хранить в сухом и свободном от пыли месте,
- не подвергать воздействию агрессивных веществ,
- предохранять от воздействия солнечных лучей,
- избегать механических сотрясений,
- при длительном хранении (более 3 месяцев) регулярно контролировать общее состояние всех частей и упаковки, в случае необходимости освежить или обновить.

4. Технические данные

4.1 Описание частей прибора



- 1 Держатель нагревательного элемента
- 2 Включатель/выключатель
- 3 Рама
- 4 Ножки
- 5 Выемка для емкости GN
- 6 Сетевой провод
- 7 Защита от брызг
- 8 Нагревательный элемент

4.2 Технические характеристики

Наименование	Тепловой мостик IHR650 1/1 GN
Артикул:	114265
Материал:	Нержавеющая сталь, алюминий, стекло
Исполнение:	<ul style="list-style-type: none">▪ Источник тепла<ul style="list-style-type: none">- Вид: нагревательный элемент- Количество: 1- Мощность каждого источника тепла: 0,65 кВт▪ Рассчитано на ёмкость GN / чашу GN▪ Вырез для емкости GN Ш 507 x Г 300 x В 50 мм▪ Размер емкости, формат GN: 1/1 GN▪ Макс. глубина емкости GN: 40 мм▪ Защита от брызг▪ Включатель/выключатель▪ Состояние во время поставки: в собранном виде
Температурный диапазон:	макс. 70 °C
Мощность присоединения:	0,65 кВт / 230 В 50/60 Гц
Габаритная высота:	340 мм
Размеры:	Ш 775 x Г 430 x В 457 мм
Вес:	9 кг

Технические изменения возможны!

Важная информация:
В комплект поставки не входит гастроемкость GN!

5. Инсталляция и обслуживание

5.1 Инсталляция

Установка

- Распаковать прибор, удалить и утилизировать все упаковочные материалы в соответствии с предписаниями охраны окружающей среды.



ВНИМАНИЕ!

Никогда не удалять с прибора номинальную табличку или предупреждающие обозначения.

- Установите прибор на ровном, стабильном, сухом и водоотталкивающем основании, отличающемся стойкостью к воздействию высоких температур.
- **Никогда** не устанавливайте прибор на легковоспламеняющемся основании.
- Не устанавливайте прибор вблизи рабочих мест с открытым огнем, электрических печек или других источников тепла.
- **Никогда** не устанавливайте прибор на краю стола во избежание его переворачивания или падения.
- **Никогда** не устанавливайте прибор во влажных и мокрых зонах.
- **Никогда** не устанавливайте прибор непосредственно к стенам, перегородкам, кухонной мебели или другим предметам. Со всех сторон следует сохранить достаточное расстояние (минимум 30 см) от стен и других легковоспламеняющихся предметов или материалов, податливых к изменению цвета под воздействием температуры. Учсть также действующие правила противопожарной безопасности.
- Если сохранение указанного расстояния невозможно, необходимо установить предохранительные средства (напр. пленку из жароупорного материала), чтобы обеспечить температуру стены в пределах безопасности (до 60 °C).
- Установите прибор так, чтобы в случае необходимости был обеспечен беспрепятственный доступ к сетевой вилке для немедленного отключения прибора.

Подключение



ОПАСНО! Угроза поражения электрическим током!

В случае неправильной установки прибор может стать причиной получения травм!

Перед установкой прибора следует сравнить параметры локальной электрической сети с техническими данными прибора (см. номинальный щиток). Прибор подключать только в случае полного соответствия параметров!

- Контур электрической розетки должен иметь защиту 16А. Подключайте прибор непосредственно к настенному гнезду, не используйте разветвители или розетки с несколькими входами.

5.2 Обслуживание

- Убедиться, что прибор отключен от источника электропитания.
- Перед началом эксплуатации прибор следует тщательно очистить согласно указаниям в пункте 6 „Очистка“.
- Вставить желаемые теплые блюда в соответствующей емкости GN 1/1 в выемке под нагревательным элементом.



- Подключить прибор к одинарной заземленной сетевой розетке.
- Включить нагревательный элемент с помощью включателя/выключателя, устанавливая его в положении „ON“.
- Блюда поддерживаются в теплом состоянии благодаря действию нагревательного элемента в течение необходимого времени. Нагревательный элемент обеспечивает равномерное тепловое воздействие.
- Вынимать блюда по мере необходимости и сервировать.



ГОРЯЧАЯ ПОВЕРХНОСТЬ! Риск получения ожогов!

Во время работы поверхность прибора сильно нагревается. Не прикасаться к горячим поверхностям прибора во избежание ожогов. Пользоваться рукавицами и салфетками для посуды, чтобы изъять емкость GN из выемки.

- Если прибор уже не используется, его следует выключить с помощью включателя/выключателя, устанавливая его в положении „OFF“, затем отсоединить вилку от розетки.

6. Очистка



ОСТОРОЖНО!

Перед началом очистки выключить прибор с помощью выключателя/выключателя (установить в положении „OFF“) и отключить от источника электропитания (вынуть вилку!).

Оставить прибор, чтобы он полностью остыл.

Не используйте для очистки прибора струю воды под давлением!

Следите за тем, чтобы в прибор не попадала вода.



ВНИМАНИЕ!

Не использовать агрессивные или отбеливающие средства, которые содержат активный кислород, хлор или едкие вещества.

Не употреблять никаких абразивных или жестких чистящих средств, как стальное волокно, стальную вату, содержащую мыло, губки из металла/пластмассы или похожие средства с абразивной поверхностью.

- Прибор следует регулярно очищать.
- Чистить раму, держатели нагревательного элемента, защиту от брызг и выемку для емкости GN с помощью влажной, мягкой салфетки и мягкого моющего средства.
- Очищенные поверхности следует протереть салфеткой, намоченной чистой водой. После мытья воспользоваться мягкой, сухой салфеткой и отполировать поверхность прибора.
- Используемую емкость GN следует регулярно опорожнять и мыть под проточной водой с помощью мягкой салфетки и мягкого моющего средства. Сполоснуть чистой водой емкость GN и тщательно осушить ее.

Хранение прибора

- Если прибор не будет использоваться в течение более длительного периода, его следует тщательно очистить согласно описанию выше и хранить в сухом, чистом месте, защищенном от воздействия низких и высоких температур, а также солнечных лучей. Хранить вдали от детей. На приборе не следует устанавливать никакие тяжелые предметы.

7. Утилизация

Старые приборы



Электрические приборы имеют этот символ. Нельзя выбрасывать электрические приборы вместе с домашними отходами. Отслуживший прибор нужно по истечении продолжительности службы сдать в утиль согласно местным предписаниям утилизации, отдельно от домашних отходов.



УКАЗАНИЕ!

Электрические приборы должны правильно использоваться и сдаваться в утилизацию во избежание негативного воздействия на окружающую среду.

- Отсоединить прибор от источника питания и удалить провод питания от прибора.