

IF-92



300323

Bartscher GmbH
Franz-Kleine-Str. 28
D-33154 Salzkotten
Germania

tel.: +49 5258 971-0
fax.: +49 5258 971-120
Numero verde: +49 5258 971-197
www.bartscher.com



Versione: 3.0

Data di redazione: 2022-04-22

Istruzioni per l'uso originali

1	Sicurezza.....	2
1.1	Spiegazione delle espressioni di avvertimento	2
1.2	Indicazioni di sicurezza	3
1.3	Uso conforme alla destinazione	5
1.4	Uso non conforme alla destinazione	5
2	Informazioni generali	6
2.1	Responsabilità e garanzia.....	6
2.2	Tutela dei diritti d'autore.....	6
2.3	Dichiarazione di conformità.....	6
3	Trasporto, imballaggio e stoccaggio	7
3.1	Controllo della consegna	7
3.2	Imballaggio	7
3.3	Stoccaggio	7
4	Dati tecnici	8
4.1	Dati tecnici	8
4.2	Elenco dei componenti dell'apparecchiatura.....	9
4.3	Funzioni dell'apparecchiatura	9
5	Installazione e uso.....	10
5.1	Installazione.....	10
5.2	Uso	13
6	Pulizia	15
6.1	Norme di sicurezza durante la pulizia	15
6.2	Pulizia	15
7	Smaltimento.....	16



Prima di iniziare a utilizzare l'apparecchiatura, leggere attentamente le manuale di utilizzo e conservarle in un luogo sicuro!

Le presenti istruzioni per l'uso contengono una descrizione dettagliata dell'installazione del prodotto, del suo utilizzo e della manutenzione, informazioni importanti e consigli. La conoscenza di tutte le indicazioni relative alla sicurezza e all'uso contenute nel presente documento sono la condizione necessaria per l'uso corretto e sicuro dell'apparecchiatura. Inoltre, trovano applicazione le norme di sicurezza per la prevenzione degli incidenti, le norme di sicurezza sul luogo di lavoro e le norme relative all'uso dell'apparecchiatura.

Prima di procedere con il lavoro e, soprattutto, prima di accendere l'apparecchiatura, leggere attentamente le istruzioni per l'uso per evitare danni alle persone e cose. L'uso non conforme può causare danni.

Le presenti istruzioni sono parte integrante del prodotto, devono essere conservate vicino all'apparecchiatura ed essere sempre a disposizione. In caso di vendita dell'apparecchiatura, è necessario trasmettere anche le presenti istruzioni.

1 Sicurezza

IT

L'apparecchiatura è stata realizzata secondo le norme tecniche attualmente vigenti. Tuttavia, il prodotto può costituire una fonte di pericolo qualora venga utilizzato in modo erraneo o non conforme alla destinazione. Tutti gli utenti dovranno attenersi alle informazioni contenute nelle presenti istruzioni per l'uso e dovranno rispettare le indicazioni antinfortunistiche.

1.1 Spiegazione delle espressioni di avvertimento

Le indicazioni di sicurezza e le informazioni di avvertimento più importanti sono segnalate, nelle presenti istruzioni, con particolari espressioni di avvertimento. Tale indicazioni dovranno essere sempre rispettate al fine di evitare incidenti, nonché danni a persone o cose.



PERICOLO!

L'espressione di avvertimento **PERICOLO** indica la presenza di un pericolo tale da poter causare gravi lesioni o la morte.



AVVERTENZA!

L'espressione di avvertimento **AVVERTENZA** indica la presenza di un pericolo tale da causare lesioni mediamente gravi, gravi o la morte.



PRUDENZA!

L'espressione di avvertimento **PRUDENZA** indica la presenza di un pericolo tale da causare lesioni leggere o moderate.

ATTENZIONE!

L'espressione di avvertimento **ATTENZIONE** indica i possibili pericoli per i beni che possono verificarsi se l'utente non rispetta le norme di sicurezza.

AVVISO!

Il simbolo **AVVISO** accompagna nuove informazioni e indicazioni relative all'uso dell'apparecchiatura.

1.2 Indicazioni di sicurezza

Corrente elettrica

- Una tensione di rete eccessiva o l'installazione non conforme possono causare il rischio di fulminazione elettrica.
- L'apparecchiatura potrà essere collegata soltanto qualora i dati sulla targhetta nominale siano conformi alla tensione di rete.
- Per evitare il cortocircuito, l'apparecchiatura deve essere sempre asciutta.
- In caso di malfunzionamenti, è necessario scollegare immediatamente l'apparecchiatura dall'alimentazione elettrica.
- Non la presa dell'apparecchiatura con le mani bagnate.
- Non afferrare mai l'apparecchiatura caduta in acqua. Scollegare l'apparecchiatura dall'alimentazione elettrica immediatamente.
- Qualsiasi riparazione o apertura del corpo esterno potrà essere eseguita unicamente da specialisti e officine autorizzate.
- Non trasportare l'apparecchiatura tenendola per il cavo di collegamento.
- Non permette il contatto del cavo di collegamento con fonti di calore e oggetti taglienti.

- Il cavo di collegamento non potrà essere piegato, premuto né annodato.
- Il cavo di collegamento dell'apparecchiatura dovrà sempre essere interamente srotolato.
- Non collocare mai l'apparecchiatura o altri oggetti sul cavo di collegamento.
- Per scollegare l'apparecchiatura dall'alimentazione elettrica, staccare la spina dalla presa.
- Il cavo di alimentazione andrà verificato regolarmente per rilevare eventuali danni. Non usare mai l'apparecchiatura con il cavo di alimentazione danneggiato. Qualora il cavo sia danneggiato, per evitare pericoli, richiedere la sua sostituzione a un centro assistenza autorizzato o ad un elettricista qualificato.

Materiali infiammabili

- Mai esporre l'apparecchiatura ad alte temperature come per esempio cucina, forno, fiamme libere, riscaldamento, ecc.
- L'apparecchiatura deve essere pulita regolarmente per evitare il rischio d'incendio.
- Non coprire l'apparecchiatura (ad es. con pellicole in alluminio o stracci).
- L'apparecchiatura può essere usata esclusivamente con appositi materiali e con adeguate impostazioni di temperatura. I materiali, i prodotti alimentari o i resti del cibo possono accendersi nell'apparecchiatura.
- Non usare mai l'apparecchiatura in prossimità di materiali infiammabili o facilmente infiammabili (ad es. benzina, alcool). Alte temperatura causano l'evaporazione di tali materiali e, al contatto con le fonti di accensione, possono provocare un'esplosione.
- In caso di incendio, prima di iniziare le operazioni di estinzione, staccare l'apparecchiatura dalla rete elettrica. Non estinguere il fuoco con acqua quando l'apparecchiatura è collegata all'alimentazione elettrica. Dopo lo spegnimento dell'incendio, garantire un ricambio d'aria adeguato.

Uso scorretto

- L'uso non conforme o vietato può causare il danneggiamento dell'apparecchiatura.
- L'apparecchiatura può essere usata solo se le sue condizioni tecniche non suscitano dubbi e permettono di farla funzionare in piena sicurezza.
- L'apparecchiatura può essere usata solo se tutti gli allacci sono a norma.
- L'apparecchiatura può essere usata solo se è pulita.
- Usare solamente i ricambi originali. Non effettuare mai riparazioni autonome dell'apparecchiatura.
- È vietato modificare o manomettere l'apparecchiatura.

Personale

- L'apparecchiatura non deve essere usata dalle persone (inclusi i bambini) con le capacità fisiche, sensoriali o mentali ridotte oppure con l'esperienza o le conoscenze insufficienti.
- I bambini devono essere sorvegliati per assicurarsi che non giochino con l'apparecchiatura e non la accendano.

1.3 Uso conforme alla destinazione

Qualsiasi uso diverso e/o non conforme alle indicazioni di cui alle presenti istruzioni è vietato e ritenuto non conforme alla destinazione d'uso.

Il seguente uso è conforme alla destinazione:

- Utilizzo in aree residenziali, ristoranti, alberghi e uffici.

1.4 Uso non conforme alla destinazione

L'utilizzo non conforme alla destinazione potrà comportare danni a persone e cose, a causa di tensioni elettriche pericolose, fiamme e alte temperature.

L'apparecchiatura serve soltanto per effettuare le operazioni descritte nelle presenti istruzioni.

Il seguente uso è conforme alla destinazione:

- Utilizzo all'aperto, nei fienili, nelle stalle e negli edifici simili.

2 Informazioni generali

2.1 Responsabilità e garanzia

Tutte le informazioni e indicazioni contenute nelle presenti istruzioni per l'uso sono state elencate considerando le leggi vigenti, le conoscenze attuali in materia di costruzioni, le nozioni ingegneristiche, le nostre conoscenze e la nostra esperienza pluriennale. In caso di ordinazioni per modelli speciali o opzioni extra, nonché in caso di applicazione delle recenti cognizioni tecniche, in alcune circostanze la presente apparecchiatura può non essere conforme alle presenti indicazioni e ai numerosi disegni contenuti nelle istruzioni per l'uso.

Il fabbricante non risponderà in alcun modo dei danni e dei malfunzionamenti dovuti a:

- mancato rispetto delle indicazioni,
- uso non conforme alla destinazione,
- introduzione di modifiche tecniche da parte dell'utente,
- uso di pezzi di ricambio non ammissibili.

Ci riserviamo il diritto di apportare modifiche tecniche al prodotto, con l'obiettivo di migliorare le proprietà del prodotto e di renderlo più efficiente.

2.2 Tutela dei diritti d'autore

Le presenti istruzioni per l'uso e i testi in esse contenuti, le foto e gli altri elementi, sono tutelati dai diritti d'autore. Senza il consenso scritto del fabbricante, si fa divieto di riprodurre il testo delle istruzioni per l'uso in qualsiasi forma e in qualsiasi modo (frammenti compresi) e di utilizzare e/o trasmettere il suo contenuto a terzi. Le violazioni del divieto di cui sopra comporteranno la necessità di versare un risarcimento. Ci riserviamo il diritto di presentare ulteriori rivendicazioni.

2.3 Dichiarazione di conformità

L'apparecchiatura rispetta le norme attualmente vigenti e le direttive dell'Unione Europea. Quanto detto è confermato nella Dichiarazione di Conformità CE. In caso di necessità, saremo lieti di inviarvi la Dichiarazione di Conformità corrispondente.

3 Trasporto, imballaggio e stoccaggio

3.1 Controllo della consegna

Quando la consegna giungerà a destinazione, sarà necessario accertarsi tempestivamente della sua completezza e dell'assenza di danni arrecati nel corso del trasporto. Qualora vengano rilevati danni visibili dovuti al trasporto, il cliente dovrà rifiutarsi di prendere in consegna l'apparecchiatura o effettuare una presa in consegna condizionale. Sui documenti di trasporto / lettera di vettura del corriere sarà necessario indicare il tipo di danno rilevato e presentare un reclamo. I danni rilevati andranno segnalati subito dopo la loro rilevazione, poiché le richieste di rimborso dovranno essere segnalate entro i termini vigenti.

In caso di mancanza di elementi o accessori occorre contattare il nostro Servizio Clienti.

3.2 Imballaggio

Si prega di non gettare la confezione in cartone. Essa, infatti, può rivelarsi necessaria per conservare il dispositivo in caso di trasloco o spedizione dell'apparecchiatura al nostro centro assistenza qualora si rilevino danni.

L'imballaggio e i vari elementi sono realizzati con materiali riciclabili. In particolare, tali elementi sono: pellicole e sacchi in plastica, confezione in cartone.

Durante lo smaltimento dell'imballaggio, rispettare le norme vigenti in un dato paese. I materiali di imballaggio riutilizzabili dovranno essere riciclati.

3.3 Stoccaggio

La confezione dovrà restare chiusa fino al momento dell'installazione dell'apparecchiatura. Durante lo stoccaggio, attenersi alle indicazioni riportate sull'esterno, relative al posizionamento e al magazzinaggio. La confezione potrà essere conservata solo nelle seguenti condizioni:

- in ambienti chiusi
- in ambiente asciutto e privo di polveri
- lontano da agenti aggressivi
- al riparo dalla luce solare
- in un luogo protetto da urti.

In caso di immagazzinamento prolungato (oltre 3 mesi), occorre regolarmente controllare le condizioni di tutti gli elementi e dell'imballo. Se necessario, l'imballo deve essere sostituito con uno nuovo.

4 Dati tecnici

4.1 Dati tecnici

Nome:	Trappola per insetti IF-92
Numero dell'articolo:	300323
Materiale:	acciaio verniciato
Raggio di azione in m:	9
Potenza della sorgente luminosa:	1 x 20 W
Potenza di collegamento:	0,02 kW 220-240 V 50/60 Hz
Dimensioni della pellicola adesiva (larg. x prof.) in mm:	320 x 180
Dimensioni (larg. x prof. x alt.) in mm:	450 x 175 x 160
Peso in kg:	1,4

Ci si riserva il diritto di apportare modifiche tecniche!

IT

Versione / caratteristiche

- Versione: montaggio a parete
- Metodo di distruzione degli insetti: pellicola adesiva
- Luce: lampada fluorescente UV-A
- In dotazione:
 - n. 1 pellicola adesiva
 - materiale di fissaggio

4.2 Elenco dei componenti dell'apparecchiatura

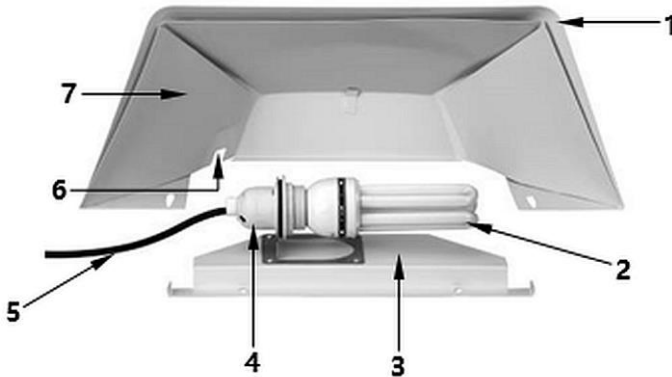


Fig. 1

1. Paralume
2. Lampada fluorescente
3. Supporto
4. Presa della lampada
5. Cavo di alimentazione
6. Foro per il cavo di alimentazione
7. Pellicola adesiva

4.3 Funzioni dell'apparecchiatura

Gli insetti sono attratti dalla luce UV e rimangono attaccati alla pellicola adesiva situata sul paralume.

Accessori opzionali (non compresi nella fornitura!)



Pellicola adesiva IF-92

- 1 scatola di cartone (n. 5 pellicole adesive)
- Dimensioni: larg. 320 x prof. 180 x alt. 1 mm
- Peso: 0,03 kg

N. art.: 300326



Lampada fluorescente UV-A 20 W

- Potenza della sorgente luminosa: 20 W / UV-A
- Dimensioni: larg. 150 x prof. 70 x alt. 40 mm
- Peso: 0,1 kg

N. art.: 300328

IT

5 Installazione e uso

5.1 Installazione

Rimozione dell'imballo / installazione

- Aprire l'imballo, rimuovere tutti i suoi elementi esterni e interni, nonché le protezioni per il trasporto.



PRUDENZA!

Pericolo di soffocamento!

I bambini non devono giocare con l'imballaggio (sacchetti di plastica, elementi di polistirolo).

- Se l'apparecchiatura è stata messa in sicurezza con la pellicola, rimuoverla. La pellicola andrà staccata lentamente, in modo da non lasciare residui di colla. Eventuali residui di colla andranno rimossi con un solvente adeguato.
- Fare attenzione a non danneggiare la targhetta dati o le espressioni di avvertimento.
- Non collocare **mai** l'apparecchiatura in un ambiente umido o bagnato.

Installazione e uso

- L'apparecchiatura deve essere collocata in modo tale da poterla scollegare in modo facile e veloce se necessario.
- L'apparecchiatura deve essere collocata sulle seguenti superfici:
 - uniforme, con portata adeguata, resistente all'acqua, asciutta e resistente ad alte temperature
 - abbastanza grande da non ostacolare il lavoro
 - facilmente accessibile
 - con una buona ventilazione.
- Installare l'apparecchio il più lontano possibile dalle zone presenziate dalle persone.
- Non collocare l'apparecchio vicino ai liquidi infiammabili, gas o altri oggetti infiammabili.
- Appendere l'apparecchio nel punto dove gli insetti si raggruppano nel locale, ma fuori dalle zone di correnti d'aria o di vento (finestre, porte).
- Se possibile, situare l'apparecchio ad un'altezza di circa 1,5 - 2 metri in un'area semi-ombreggiata del locale.

Montaggio a parete

1. L'apparecchio è predisposto per il montaggio a parete. Utilizzare il materiale di fissaggio in dotazione.
2. Utilizzando i fori predisposti in fabbrica (a) nel supporto con l'alloggiamento della lampada, segnare 2 punti da forare nel muro all'altezza desiderata.
3. Praticare nel muro 2 fori nei punti indicati.
4. Inserire i tasselli e le viti nei fori praticati.
5. Appendere sopra il supporto.
6. Avvitare nell'alloggiamento della lampada la lampada fluorescente in dotazione.

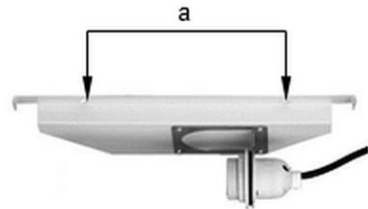


Fig. 2



Fig. 3

7. Posizionare la pellicola adesiva in dotazione nel paralume in modo che nella parte inferiore sia bloccata dietro il punto di sovrapposizione.
8. Rimuovere il foglio protettivo dalla pellicola adesiva.



Fig. 4

9. Appendere il paralume al gancio previsto sul supporto.
10. Prestare attenzione al percorso del cavo, far passare il cavo di alimentazione attraverso il foro del paralume.

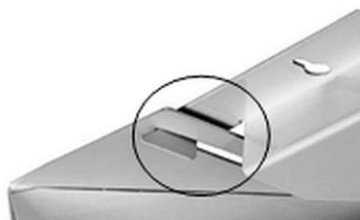


Fig. 5

Collegamento alla rete elettrica

- Verificare che i dati tecnici dell'apparecchiatura (vedi targhetta nominale) siano conformi ai dati della rete elettrica locale.
- L'apparecchiatura deve essere collegata ad una presa singola con messa a terra. Non collegare il dispositivo a una presa multipla.
- Il cavo di collegamento deve essere sistemato in modo tale da non poterlo calpestare o inciampare.

5.2 Uso

Indicazioni e consigli

- Non utilizzare l'apparecchio in condizioni di luce intensa, in quanto ciò compromette le sue prestazioni.
- Prima di accendere altre fonti di luce nel locale, accendere la trappola per insetti per 10-20 minuti.
- Si raccomanda l'utilizzo per 24 ore. Le frequenti accensioni e spegnimenti dell'apparecchio riducono la durata della lampada fluorescente.

Prima dell'uso

1. Prima del primo uso, l'apparecchio deve essere pulito come da indicazioni di cui al punto 6 „Pulizia”.
2. Fatto ciò, asciugare accuratamente l'apparecchio.

Collegamento dell'apparecchio

1. Collegare l'apparecchio ad un'adeguata presa singola.

La trappola per insetti è dotata di 1 lampada fluorescente UV-A da 20 Watt. Quando la spina è inserita nella presa, si illumina di blu.

IT



PERICOLO!

Rischio di fulminazione!

Prima di procedere alla sostituzione della lampada fluorescente e della pellicola adesiva, scollegare sempre l'apparecchio dalla corrente (staccare la spina!) e lasciarlo raffreddare.

Sostituzione della lampada fluorescente UV-A

Quando la lampada fluorescente della trappola per insetti è danneggiata, è possibile sostituirla facilmente con un'altra lampada fluorescente UV-A (**Bartscher n. art. 300328**)

Durante la sostituzione procedere come segue:

- rimuovere il paralume per accedere alla lampada fluorescente;
- svitare prudentemente la lampada fluorescente da sostituire e rimuoverla dall'alloggiamento;

- inserire la nuova lampada fluorescente UV-A (Bartscher n. art. 300328) nell'alloggiamento;
- riappendere il paralume sul supporto con l'alloggiamento;
- fatto ciò, collegare l'apparecchio all'alimentazione elettrica.

Sostituzione delle pellicole adesive

NOTA BENE!

Per motivi igienici, la pellicola adesiva va cambiata a intervalli regolari.

Durante la sostituzione procedere come segue:

- togliere il paralume e rimuovere la pellicola adesiva;
- applicare la nuova pellicola adesiva e rimuovere il foglio protettivo;
- rimontare il paralume sul supporto con l'alloggiamento;
- accendere l'apparecchio come al solito.

Spegnere l'apparecchio

1. Se la trappola per insetti non sarà più usata, scollegarla dall'alimentazione elettrica (staccare la spina!)

Conservazione dell'apparecchio

1. In caso di fermi prolungati nell'utilizzo dell'apparecchio, rimuovere la pellicola adesiva usata.
2. Pulire l'apparecchio secondo le indicazioni riportate al punto 6 „**Pulizia**”.
3. Conservare l'apparecchio in un luogo asciutto, pulito, a riparo dal gelo e dall'azione diretta dei raggi solari, inaccessibile ai bambini. Non appoggiare sull'apparecchio degli oggetti pesanti.

6 Pulizia

6.1 Norme di sicurezza durante la pulizia

- Prima di procedere con la pulizia, scollegare l'apparecchiatura dall'alimentazione elettrica.
- Lasciare raffreddare completamente l'apparecchiatura.
- Impedire l'accesso dell'acqua all'interno dell'apparecchiatura. Non immergere il dispositivo in acqua o in altri liquidi. Non usare mai getti d'acqua in pressione per pulire l'apparecchiatura.
- Non pulire l'apparecchiatura con oggetti affilati o metallici (coltello, forchetta, ecc.). Gli oggetti affilati possono danneggiare l'apparecchiatura e, a contatto con gli elementi conduttori, possono causare il rischio di fulminazione.
- Per la pulizia, non utilizzare agenti abrasivi, contenenti solventi, e detergenti abrasivi. Essi, infatti, possono danneggiare la superficie.

6.2 Pulizia

1. Nel periodo di utilizzo dell'apparecchio occorre pulirlo una volta alla settimana.
2. Rimuovere la pellicola adesiva.
3. Strofinare il paralume con un panno morbido ed inumidito.
4. Asciugare con cura il paralume.
5. Le lampade fluorescenti UV-A devono essere pulite regolarmente, poiché anche un leggero strato di polvere indebolisce la resa luminosa.
6. Rimuovere la lampada fluorescente UV-A dall'alloggiamento.
7. Strofinare accuratamente con un panno morbido ed umido.
8. Asciugare accuratamente la lampada fluorescente UV-A.

AVVERTIMENTO!

Per ragioni di sicurezza, la lampada fluorescente UV-A va avvitata solo quando è completamente asciutta.

7 Smaltimento

Apparecchiature elettriche



Le apparecchiature elettriche sono provviste di questo simbolo. Le apparecchiature elettriche devono essere smaltite e riciclate in modo corretto, in pieno rispetto dell'ambiente naturale. Non gettare le apparecchiature elettriche insieme ai rifiuti domestici. Scollegare l'apparecchiatura dall'alimentazione elettrica e rimuovere il cavo di collegamento.

Le apparecchiature elettriche devono essere consegnate nei centri di raccolta specializzati.

Lampade fluorescenti (lampade a risparmio energetico)

Le lampade fluorescenti (lampade a risparmio energetico) vanno smaltite separatamente. Rivolgersi a tal fine ad un centro comunale di smaltimento dei rifiuti più vicino.