

IF-92



300323

Bartscher GmbH
Franz-Kleine-Str. 28
D-33154 Salzkotten
Duitsland

tel. +49 5258 971-0
fax.: +49 5258 971-120
Infolinia service: +49 5258 971-197
www.bartscher.com



Versie: 3.0

Datum van opmaak: 2022-04-22

Originele gebruiksaanwijzing

1	Veiligheid	2
1.1	Symboolverklaring	2
1.2	Veiligheidsaanwijzingen	3
1.3	Gebruik volgens bestemming	5
1.4	Oneigenlijk gebruik	5
2	Algemeen	6
2.1	Aansprakelijkheid en vrijwaring	6
2.2	Auteursrecht	6
2.3	Conformiteitsverklaring	6
3	Transport, verpakking en opslag	7
3.1	Transportinspectie	7
3.2	Verpakking	7
3.3	Opslag	7
4	Technische Gegevens	8
4.1	Technische Gegevens	8
4.2	Onderdelenoverzicht	9
4.3	Functies van het apparaat	9
5	Installatie en bediening	10
5.1	Installatie	10
5.2	Bediening	13
6	Reiniging	15
6.1	Aanwijzingen betreffende de veiligheid tijdens het reinigen	15
6.2	Reiniging	15
7	Verwijdering	16



Lees voor het gebruik de gebruiksaanwijzing door en bewaar hem op een goed bereikbare plaats!

Deze handleiding bevat de beschrijving van de installatie, de bediening en het onderhoud van het apparaat en dient als belangrijke informatiebron en naslagwerk. De kennis en het in acht nemen van alle hier beschreven veiligheidsvoorschriften en instructies is een voorwaarde voor veilig en juist gebruik van het apparaat. Bovendien zijn de bepalingen inzake ongevallenpreventie, gezondheids- en veiligheidsvoorschriften en wettelijke voorschriften die van kracht zijn op het toepassingsgebied van het apparaat van toepassing.

Lees deze gebruikershandleiding voordat u met het apparaat gaat werken, en vóór de inbedrijfsstelling, om schade aan personen en zaken te voorkomen. Onjuist gebruik kan beschadigingen veroorzaken.

Deze handleiding is een integraal onderdeel van het product en moet in de directe nabijheid van het apparaat worden bewaard en te allen tijde beschikbaar zijn. Wanneer het apparaat wordt overgedragen, is het ook noodzakelijk deze gebruiksaanwijzing erbij te leveren.

1 Veiligheid

Het apparaat is gemaakt volgens de laatste stand van de techniek. Het kan echter een bron van gevaar vormen als het apparaat niet in overeenstemming met zijn bestemming gebruikt wordt. Alle personen die het apparaat gebruiken, moeten zich houden aan de aanbevelingen en veiligheidsaanwijzingen in deze handleiding.

1.1 Symboolverklaring

Belangrijke veiligheids- en technische instructies zijn in deze gebruiksaanwijzing aangeduid door symbolen. Deze instructies moeten bij het gebruik van dit apparaat absoluut in acht worden genomen om letsel, ongelukken, of materiële schade te vermijden.



GEVAAR!

Het signaalwoord **GEVAAR** waarschuwt voor gevaren die leiden tot ernstige verwondingen of overlijden als ze niet worden vermeden.



WAARSCHUWING!

Het signaalwoord **WAARSCHUWING** waarschuwt voor gevaren die gematigd tot zwaar letsel of overlijden kunnen veroorzaken, als ze niet worden vermeden.



VOORZICHTIG!

Het signaalwoord **VOORZICHTIG** waarschuwt voor gevaren die licht of matig letsel kunnen veroorzaken, als ze niet worden vermeden.

ATTENTIE!

Het signaalwoord **ATTENTIE** geeft mogelijke materiële schade aan die kan optreden als u de veiligheidsinstructies niet volgt.

OPMERKING!

Het icoon **OPMERKING** informeert de gebruiker over aanvullende informatie en tips voor het gebruik van het apparaat.

1.2 Veiligheidsaanwijzingen

Elektrische stroom

- Een te hoge netspanning of onjuiste installatie kan leiden tot elektrische schokken.
- Sluit het apparaat alleen aan als de specificaties op het typeplaatje overeenkomen met de netspanning.
- Om elektrische kortsluiting te voorkomen, moet het apparaat droog worden gehouden.
- Koppel het apparaat onmiddellijk los van het elektriciteitsnet als er tijdens het gebruik storingen optreden.
- Raak de stekker van het apparaat niet aan met natte handen.
- Raak het apparaat nooit aan nadat het in het water is gevallen. Onmiddellijk het apparaat van het elektriciteitsnet koppelen.
- Het herstellen en openen van de behuizing uitsluitend door specialisten en gespecialiseerde werkplaatsen laten uitvoeren.
- Draag het apparaat niet aan de verbindingskabel.

- Stel de verbindingkabel niet bloot aan warmte of scherpe randen.
- Knik, plet of knoop de verbindingkabel niet.
- Altijd de verbindingkabel volledig uitrollen.
- Plaats het apparaat of andere voorwerpen nooit op de verbindingkabel.
- Om het apparaat uit te schakelen van de elektrische voeding, altijd de stekker vastpakken.
- Controleer de voedingskabel regelmatig op beschadigingen. Het apparaat niet gebruiken wanneer de voedingskabel beschadigd is. Laat een beschadigde voedingskabel vervangen door de servicedienst of een gekwalificeerde elektricien om gevaar te voorkomen.

Brandbare materialen

- Stel het apparaat nooit bloot aan hoge temperaturen, zoals een fornuis, een kachel, open vuur, apparaten voor het behouden van warmte, enz.
- Het apparaat moet regelmatig worden schoongemaakt om het risico van brand te voorkomen.
- Het apparaat niet bedekken met bijv. aluminiumfolie of doeken.
- Gebruik het apparaat alleen met de hiervoor bestemde materialen en met de juiste temperatuurinstellingen. Materialen, voedselproducten en etensresten in het apparaat kunnen ontbranden.
- Het apparaat nooit gebruiken in de buurt van brandbare, licht ontvlambare materialen, bijv. benzine, spiritus, alcohol. Hoge temperaturen veroorzaken verdamping van deze materialen en als gevolg van contact met ontstekingsbronnen kan een explosie plaatsvinden.
- In geval van brand, vóór het blussen het apparaat ontkoppelen van de voeding. Blus het vuur nooit met water als het apparaat op het elektriciteitsnet is aangesloten. Na het blussen zorgen voor genoeg frisse lucht.

Onjuist gebruik

- Onjuist gebruik of verboden gebruik kan het apparaat beschadigen.
- Het apparaat mag alleen worden gebruikt als het zich in goede staat bevindt en veilig werken mogelijk maakt.
- Het apparaat mag alleen worden gebruikt als alle aansluitingen zijn uitgevoerd volgens de voorschriften.
- Het apparaat mag alleen worden gebruikt als het schoon is.
- Gebruik alleen originele reserveonderdelen. Nooit zelf het apparaat repareren.
- Verboden om veranderingen of modificaties aan het apparaat aan te brengen.

Bedienend personeel

- Dit apparaat mag niet worden bediend door personen (inclusief kinderen) met beperkte fysieke, sensorische of mentale vaardigheden, evenals door personen met beperkte ervaring en / of beperkte kennis.
- Kinderen moeten onder toezicht staan om ervoor te zorgen dat ze niet met het apparaat spelen of het starten.

1.3 Gebruik volgens bestemming

Elk gebruik van het apparaat voor andere doeleinden en / of afwijkend van het normale bedoelde gebruik zoals hieronder beschreven, is verboden en wordt beschouwd als onbedoeld gebruik.

Het volgende gebruik is in overeenstemming met het beoogde gebruik:

- Toepassing in woningen, restaurants, hotels en kantoren.

1.4 Oneigenlijk gebruik

Onjuist gebruik kan leiden tot schade aan personen en zaken veroorzaakt door gevaarlijke elektrische spanning, brand en hoge temperaturen. Met behulp van het apparaat kan alleen werk worden uitgevoerd dat in deze handleiding wordt beschreven.

Het volgende gebruik is niet in overeenstemming met het beoogde gebruik:

- Gebruik buiten, in schuren, stallen enz. gebouwen.

2 Algemeen

2.1 Aansprakelijkheid en vrijwaring

Alle gegevens en aanwijzingen die zijn opgenomen in deze gebruiksaanwijzing zijn samengesteld rekening houdend met de geldende voorschriften, de actuele technische stand van zaken en onze langdurige inzichten en ervaring. In het geval van het bestellen van speciale modellen of extra opties, en in het geval van het gebruik van de nieuwste technische kennis, kan het geleverde apparaat onder bepaalde omstandigheden verschillen van de uitleg en de talrijke tekeningen in deze handleiding.

De producent is niet aansprakelijk voor de schade en storingen die zijn ontstaan als gevolg van:

- het niet in acht nemen van de aanwijzingen,
- oneigenlijk gebruik,
- het aanbrengen van technische wijzigingen door de gebruiker,
- de toepassing van ongeoorloofde reserveonderdelen.

Wij behouden ons het recht voor om technische veranderingen in het product aan te brengen die leiden tot verbetering van de gebruikseigenschappen en de verdere ontwikkeling van het apparaat.

2.2 Auteursrecht

De gebruiksaanwijzing en de erin opgenomen teksten, tekeningen, foto's en andere afbeeldingen zijn auteursrechtelijk beschermd. Niets (ook gedeeltelijk) uit deze uitgave mag in ongeacht welke vorm worden verveelvoudigd, verwerkt en/of gepubliceerd zonder voorafgaande schriftelijke toestemming van de fabrikant. Overtreding van het bovenstaande verplicht tot schadevergoeding. Wij behouden ons het recht voor tot verdere vorderingen.

2.3 Conformiteitsverklaring

Het apparaat beantwoordt aan de actuele EU-normen en richtlijnen. Dit bevestigen we in de EG-verklaring van Conformiteit. Indien gewenst, sturen we u graag de betreffende Verklaring van Conformiteit toe.

3 Transport, verpakking en opslag

3.1 Transportinspectie

Als het apparaat afgeleverd is, onmiddellijk controleren of het compleet en zonder transportschade is. Als er duidelijk zichtbare transportschade is, het geleverde apparaat niet of alleen onder voorbehoud aannemen. De schade opschrijven op de transportdocumenten/ het leveringsdocument van de leverancier. Vervolgens reclameren. Verborgene gebreken onmiddellijk nadat ze zijn geconstateerd, reclameren, omdat eisen tot schadevergoeding alleen binnen de reclamatieperiode mogelijk zijn.

Neem contact op met onze klantenservice als er onderdelen of accessoires ontbreken.

3.2 Verpakking

Gooi de buitenste doos van uw apparaat niet weg. U kunt het nodig hebben tijdens een verhuizing, of als u het apparaat naar ons servicecentrum wilt sturen bij schade.

De verpakking en de afzonderlijke componenten zijn gemaakt van recyclebare materialen. In het bijzonder: kunststof folie en zakken, kartonnen verpakking.

Als u de verpakking wilt weggooien, dient u de geldende voorschriften in uw land in acht te nemen. Verpakkingsmateriaal dat hergebruikt kan worden, recyclen.

NL

3.3 Opslag

Zorg ervoor dat de verpakkingen verzegeld zijn tot de installatie en houd ze in overeenstemming met de op de buitenkant aangebrachte plaatsingmarkering en opslagmarkering. Bewaar de pakketten alleen onder de volgende voorwaarden:

- in een afgesloten ruimte
- droog en stofvrij
- verwijderd houden van corrosief materiaal
- op een plaats beschermd tegen zonlicht
- beschermd tegen mechanische schokken.

Bij langere bewaring (> 3 maanden) regelmatig de algemene toestand van alle bestanddelen en van de verpakking controleren. Als het nodig is de verpakking vervangen voor een nieuwe.

4 Technische Gegevens

4.1 Technische Gegevens

Naam:	Insectenverdelger IF-92
Artikelnummer:	300323
Materiaal:	staal, gelakt
Effectieve radius in m:	9
Lichtvermogen:	1 x 20 W
Aansluitingswaarde:	0,02 kW 220-240 V 50/60 Hz
Afmetingen plakfolie (b x d) in mm:	320 x 180
Afmetingen (b x d x h) in mm:	450 x 175 x 160
Gewicht in kg:	1,4

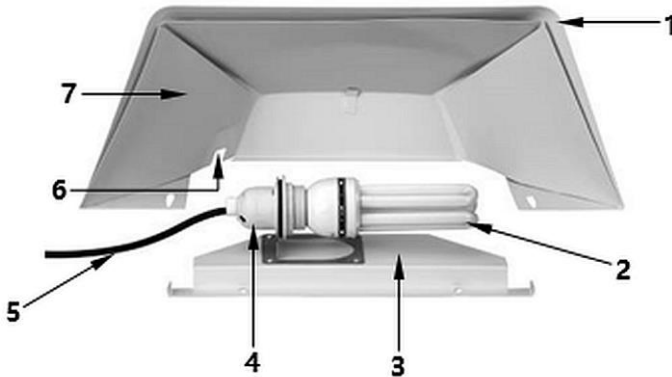
Recht op technische veranderingen voorbehouden!

NL

Versie / eigenschappen

- Uitvoering: wandmontage
- Insectenverdelgingsmethode: plakfolie
- Licht: UV-A fluorescentielamp
- Bestaande uit:
 - 1 plakfolie
 - bevestigingsmateriaal

4.2 Onderdelenoverzicht



Afb. 1

1. Lampenkap
2. Fluorescentielamp
3. Handgreep
4. Fitting
5. Stroomkabel
6. Opening voor netsnoer
7. Plakfolie

NL

4.3 Functies van het apparaat

Insecten worden aangetrokken door het UV-licht en blijven plakken op de aan de lampenkap bevestigde plakfolie.

Extra uitrusting (niet in de levering inbegrepen)



Plakfolie IF-92

- 1 doos (5 plakfolies)
- Afmetingen: b. 320 x d. 180 x h. 1 mm
- Gewicht: 0,03 kg

Art. nr.: 300326



TL-buis UV-A 20 W

- Lichtvermogen: 20 W / UV-A
- Afmetingen: b. 150 x d. 70 x h. 40 mm
- Gewicht: 0,1 kg

Art. nr.: 300328

5 Installatie en bediening

NL

5.1 Installatie

Uitpakken / plaatsing

- Pak het apparaat uit en verwijder alle externe en interne verpakkingselementen en transportbeveiliging.



VOORZICHTIG!

Gevaar voor verstikking!

Houdt verpakkingsmateriaal zoals plasticfolie en piepschuim uit handen van kinderen.

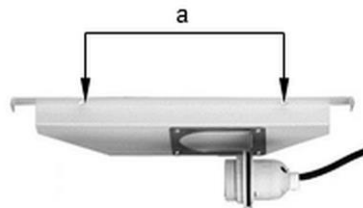
- Als er beschermfolie op het apparaat zit, verwijdert u deze. De folie dient langzaam van het apparaat te worden getrokken zodat er geen lijmresten achterblijven. Eventuele lijmresten verwijderen met een geschikt oplosmiddel.
- Pas op dat u het typeplaatje en de waarschuwingsinstructies op het apparaat niet beschadigt.
- Het apparaat nooit in een vochtige of natte omgeving neerzetten.
- Het apparaat moet zo worden ingesteld dat de verbindingen gemakkelijk toegankelijk zijn om snel uit te schakelen als dat nodig is.
- Plaats het apparaat op een oppervlak met de volgende eigenschappen:

Installatie en bediening

- recht, met voldoende draagkracht, bestand tegen water, droog en bestand tegen hoge temperaturen
 - groot genoeg om probleemloos met het apparaat te werken
 - goed bereikbaar
 - goede ventilatie.
- Het apparaat moet zo ver mogelijk verwijderd worden geïnstalleerd van gebieden waar mensen gewoonlijk verblijven.
 - Plaats geen ontvlambare vloeistoffen, gassen of andere brandbare voorwerpen in de buurt van het apparaat.
 - Hang het apparaat in de buurt van plaatsen waar insecten binnenvliegen, maar buiten gebieden met tocht of wind (ramen, deuren).
 - Indien mogelijk, plaats het apparaat op een hoogte van ca. 1,5 - 2 meter in een halfschaduwrijke ruimte.

Muurbevestiging

1. Het apparaat is voorbestemd voor wandmontage. Gebruik het bijgeleverde bevestigingsmateriaal.
2. Markeer met behulp van de voorgeboorde gaten (a) in de lamphouder 2 boorpunten op de muur op de gewenste hoogte.
3. Boor 2 gaten in de muur op de gemarkeerde punten.
4. Plaats pluggen en schroeven in de geboorde gaten.
5. Hang er de houder aan.



Afb. 2

6. Schroef de bijgeleverde fluorescentielamp in de lamphouder.



Afb. 3

7. Plaats de bijgeleverde plakfolie in de lampenkap, zodat deze in het onderste gedeelte achter de kap geklemd zit.
8. Verwijder de beschermfolie van de plakfolie.



Afb. 4

9. Hang de lampenkap aan de daartoe voorziene haak op de houder.
10. Let op de kabelgeleiding, trek de voedingskabel door het gat in de lampenkap.



Afb. 5

Aansluiting op het lichtnet

- Controleer of de technische specificaties van het apparaat (zie naamplaatje) overeenstemmen met de gegevens van de lokale stroomvoorziening.
- Sluit het apparaat aan op een enkele, voldoende beschermde aansluiting met een beveiligd contact. Sluit het apparaat niet aan op een meervoudige aansluiting.
- Leg de verbindingkabel zo dat niemand erop kan lopen of erover kan struikelen.

5.2 Bediening

Adviezen en tips

- Gebruik het toestel niet bij fel licht, aangezien dit de prestaties nadelig beïnvloedt.
- Voordat u andere lichtbronnen in de kamer aanzet, moet u eerst de insectenverdelger gedurende 10 tot 20 minuten aanzetten.
- We raden aan het 24 uur te gebruiken. Veelvuldig in- en uitschakelen van het apparaat verkort de levensduur van de fluorescentielamp.

Vóór gebruik

1. Vóór het eerste gebruik van het apparaat, dient dit te worden gereinigd volgens de aanwijzingen in punt 6 „Reiniging“.
2. Maak het apparaat vervolgens goed droog.

Aansluiting van het apparaat

1. Sluit het apparaat aan op een passend, enkelvoudig stopcontact.

Het apparaat is uitgerust met 1 UV-A fluorescentielamp met een vermogen van 20W. Wanneer de stekker in het stopcontact wordt gestoken gloeit hij blauw op.



GEVAAR!

Gevaar voor elektrische schokken!

Voordat u de fluorescentielamp en de plakfolie vervangt, moet u het apparaat altijd van het stroomnet loskoppelen (trek de stekker eruit!) en laten afkoelen.

Vervanging van een UV-A fluorescentielamp

Als de fluorescentielamp van de insectenverdelger beschadigd is, kan deze eenvoudig worden vervangen door een nieuwe UV-A fluorescentielamp (**Bartscher art. nr. 300328**)

Ga tijdens de vervanging als volgt te werk:

- verwijder de lampenkap, om bij de fluorescentielamp te geraken;
- draai nu voorzichtig de fluorescentielamp los, die moet vervangen worden en neem ze uit de lamphouder;

- plaats een nieuwe UV-A fluorescentielamp (Bartscher art. nr. 300328) in de houder;
- hang de lampenkap opnieuw aan de houder met de lamphouder;
- sluit nu pas het apparaat aan op het elektriciteitsnetwerk.

Vervanging van plakfolie

TIP!

Om hygiënische redenen moet de plakfilm regelmatig vervangen worden.

Ga tijdens de vervanging als volgt te werk:

- verwijder de lampenkap en de plakfolie uithalen;
- een nieuwe plakfolie plaatsen en de beschermfolie verwijderen;
- hang de lampenkap opnieuw aan de houder met de lamphouder;
- het apparaat zoals altijd inschakelen.

Zet het apparaat uit

1. Als het apparaat niet meer wordt gebruikt, moet het van het stroomnet worden losgekoppeld (trek de stekker eruit!)

Opbergen van het apparaat

1. Als het apparaat lange tijd niet wordt gebruikt, verwijdert u de gebruikte plakfolie van het apparaat.
2. Maak het apparaat schoon in overeenstemming met de aanwijzingen uit hoofdstuk 6 "**Reiniging**".
3. Het apparaat moet worden opgeslagen op een droge, schone plaats, buiten vorst en zonlicht, buiten het bereik van kinderen. Plaats geen zware objecten op het apparaat.

6 Reiniging

6.1 Aanwijzingen betreffende de veiligheid tijdens het reinigen

- Voordat het apparaat kan worden gereinigd, dient het apparaat van het lichtnet te worden gehaald.
- Het apparaat geheel laten afkoelen.
- Zorg ervoor dat er geen water in het apparaat komt. Dompel het apparaat niet in water of andere vloeistoffen om het te reinigen. Gebruik geen waterstraal onder druk om het apparaat te reinigen.
- Gebruik geen scherpe of metalen voorwerpen (mes, vork, enz.) om het apparaat schoon te maken. Scherpe voorwerpen kunnen het apparaat beschadigen en leiden tot elektrische schokken wanneer ze in contact komen met geleidende componenten.
- Gebruik geen schuurmiddelen, oplosmiddelen of bijtende schoonmaakmiddelen. Dit kan het oppervlak beschadigen.

6.2 Reiniging

1. Het toestel moet tijdens zijn gebruiksduur wekelijks worden gereinigd.
2. De plakfolie uitnemen.
3. De lampenkap afvegen met een zacht, vochtig doekje.
4. De lampenkap goed drogen.
5. UV-A fluorescentielampen moeten regelmatig worden gereinigd, want zelfs een lichte stoflaag verzwakt de lichtopbrengst.
6. De UV-A fluorescentielampen uit de lamphouder verwijderen.
7. Veeg af met een zachte, vochtige doek.
8. Droog de UV-A fluorescentielamp grondig.

WAARSCHUWING!

Om veiligheidsredenen mag de UV-A-fluorescentielamp alleen in het apparaat worden geplaatst wanneer ze volledig droog is.

7 Verwijdering

Elektrische apparaten



Elektrische apparaten zijn gemarkeerd met dit symbool. Elektrische apparatuur moet op een correcte en milieuvriendelijke manier worden verwijderd en gerecycled. Niet-gevaarlijke apparaten mogen niet bij het huishoudelijk afval worden gegooid. Koppel het apparaat los van de voeding en verwijder de verbindingkabel van het apparaat.

Elektrische apparaten moeten naar aangewezen inzamelpunten worden gebracht.

Fluorescentielampen (spaarlampen)

Fluorescentiebuizen (spaarlampen) moeten apart worden weggegooid. Ga dit na bij uw gemeentelijk afvalverwerkingscentrum.