

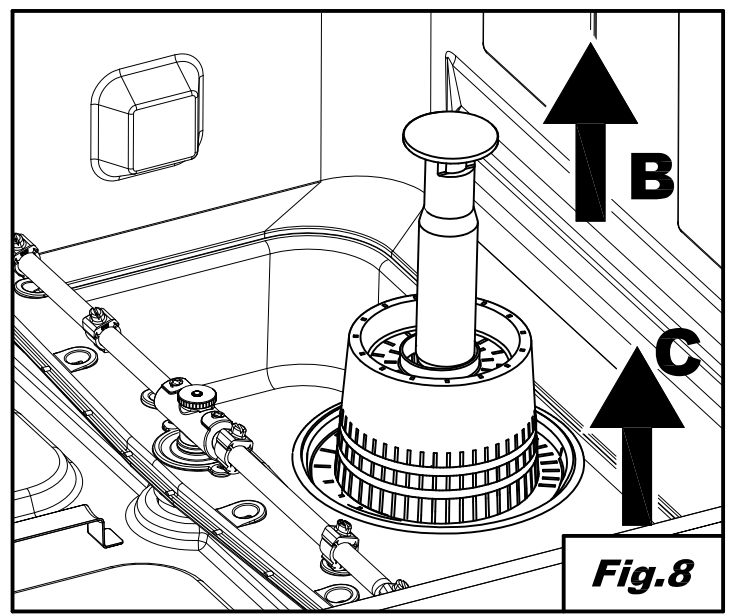
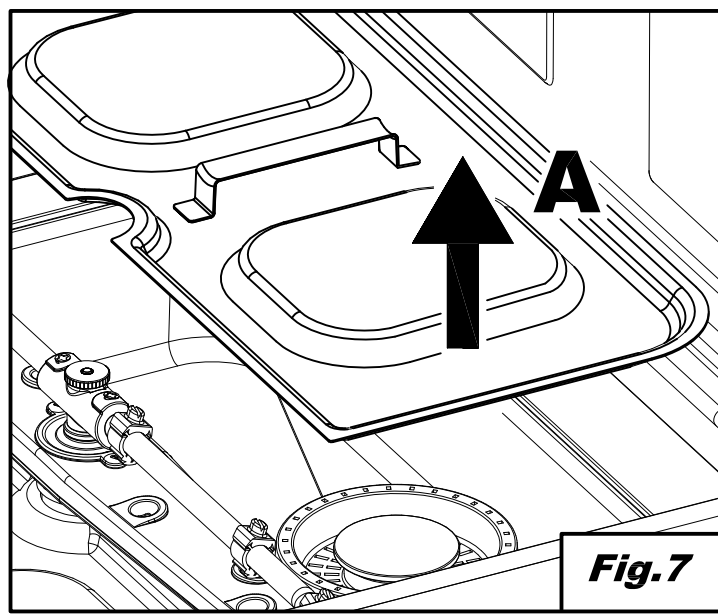
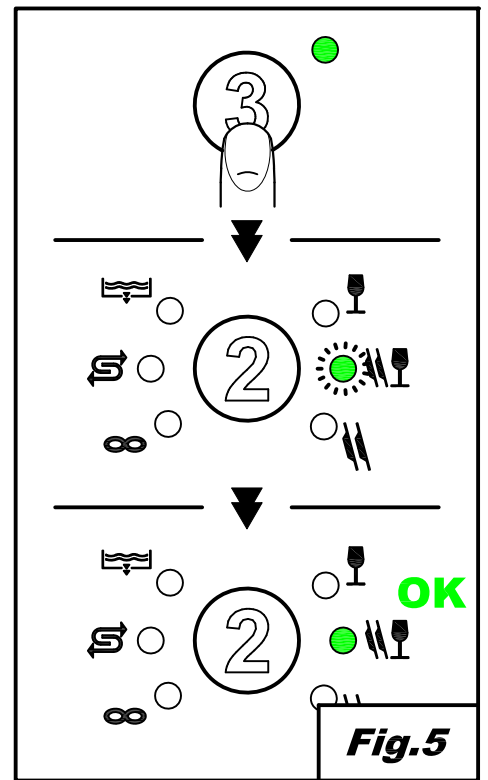
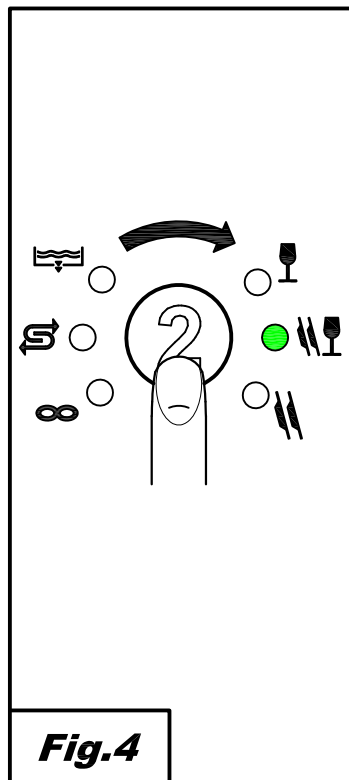
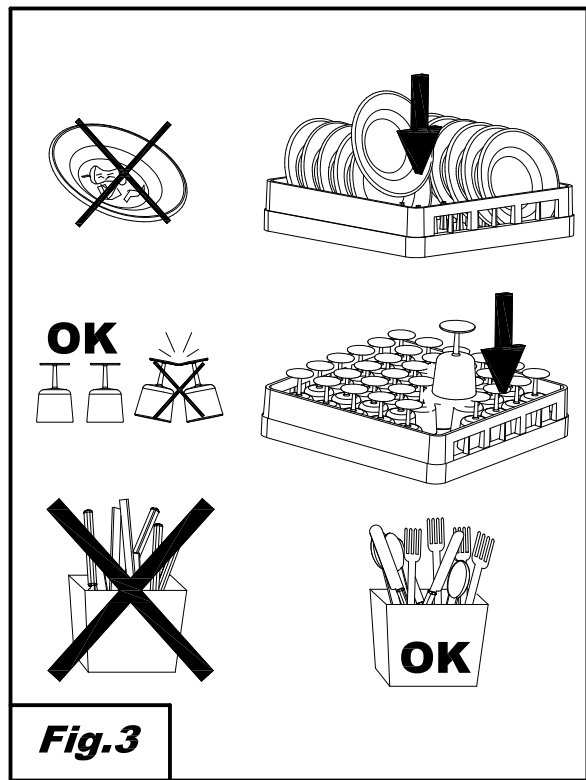
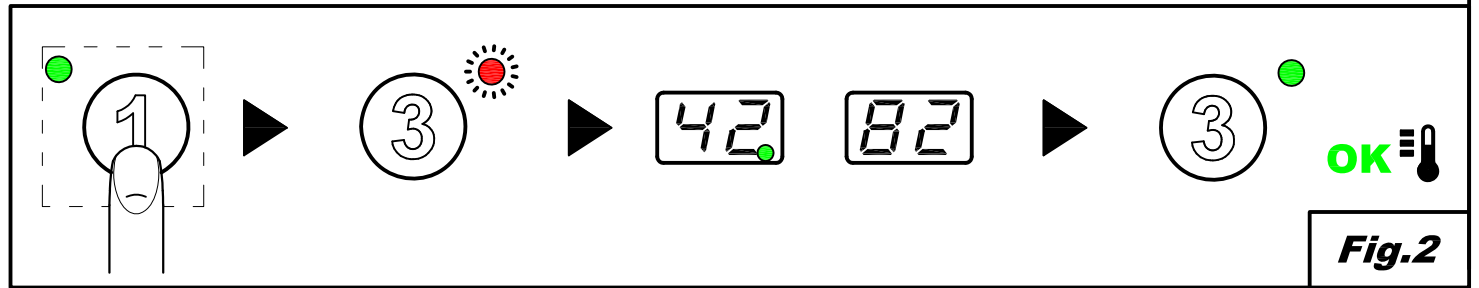
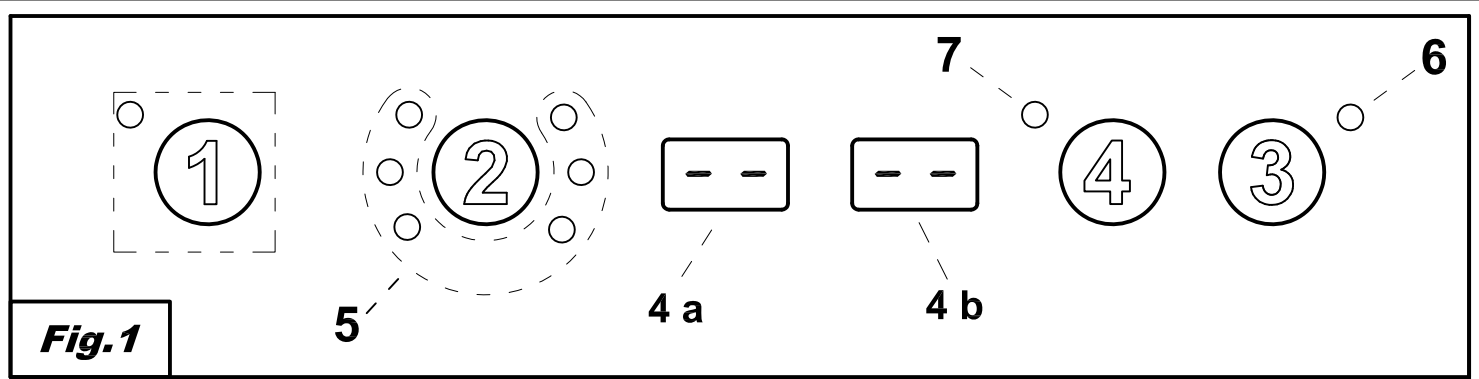
CE

Bartscher



DS 903 / 109342

Rev 01 16-10-2018



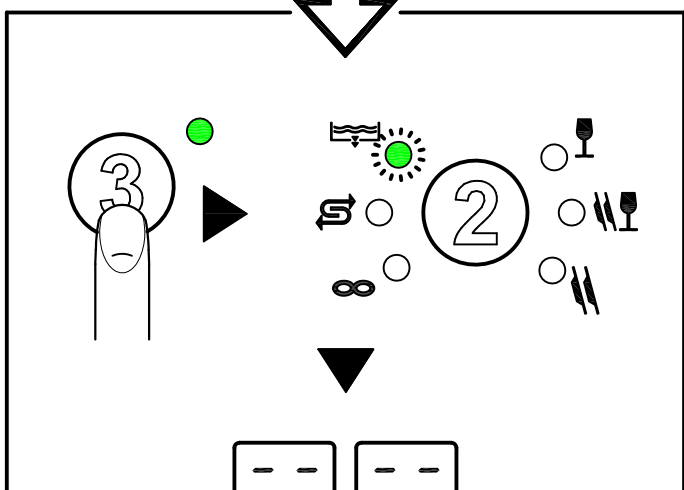
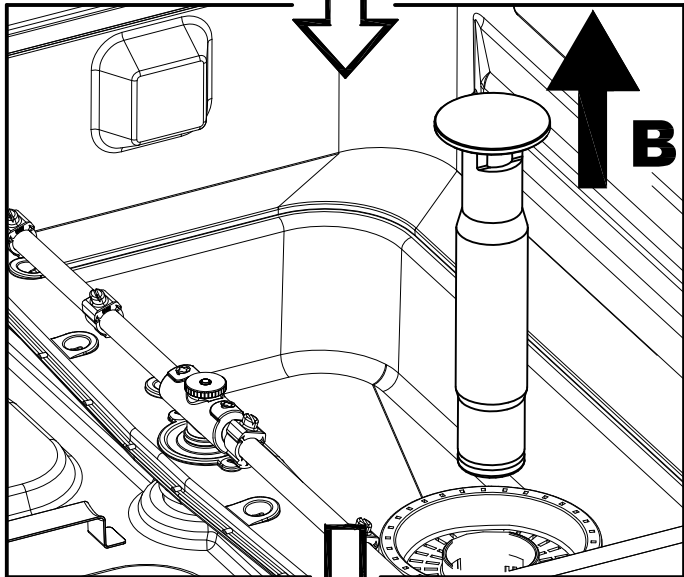
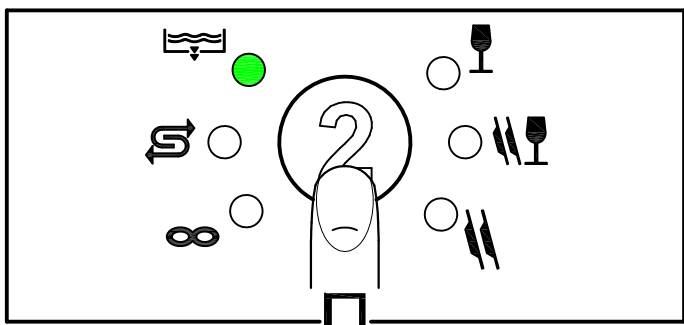


Fig.9

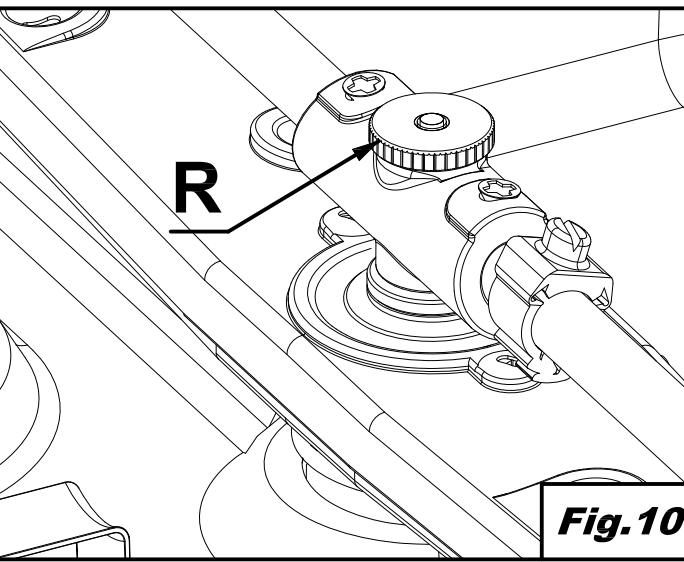
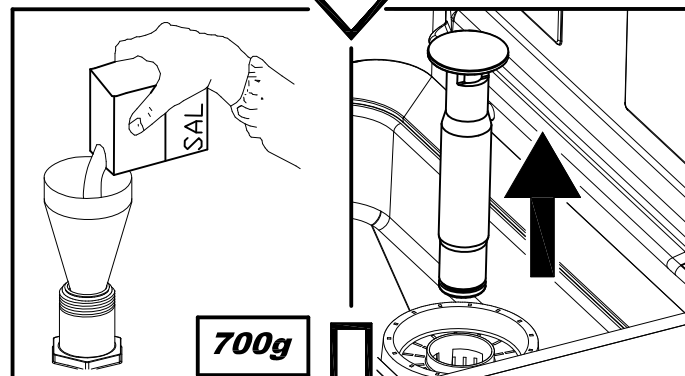
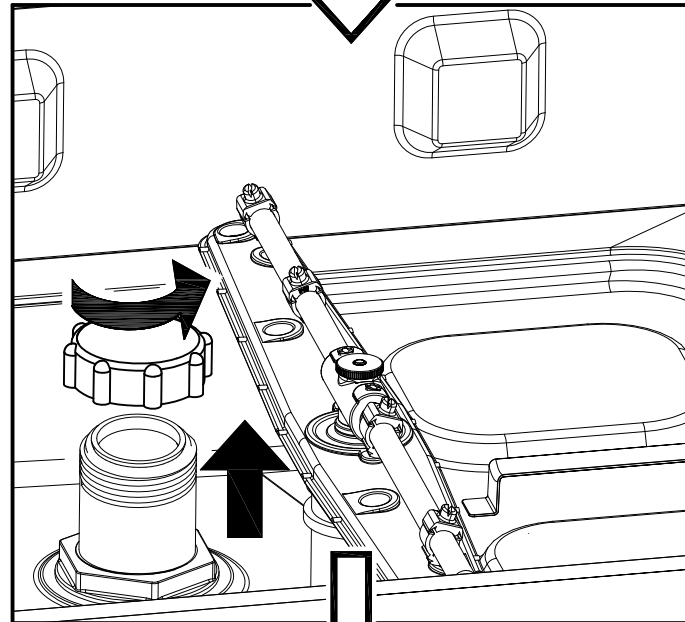
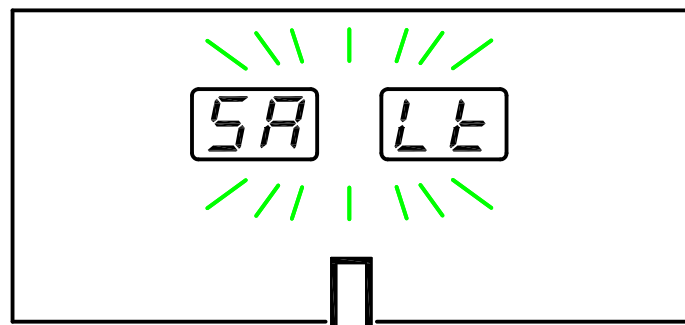
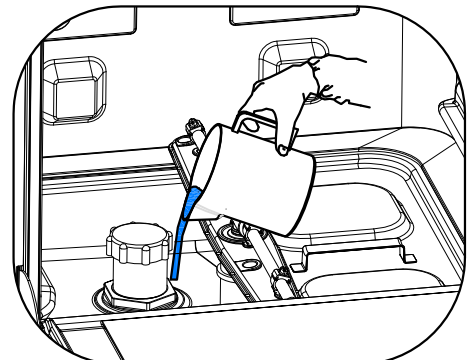


Fig.10



! IMPORTANT

After salt fill, empty the machine and do a manual tank rinse.



Manual tank rinse

Fig.11

TRADUCCIÓN DE LAS INSTRUCCIONES ORIGINALES

INDICE

CAP 1	INTRODUCCIÓN	2
CAP 2	INSTALACIÓN	2
2.1	DESEMBALAJE	2
2.2	COLOCACIÓN	3
2.3	CONEXIÓN ELÉCTRICA	3
2.4	CONEXIÓN HIDRÁULICA.....	4
2.5	CONEXIÓN A LA LÍNEA DE DESAGÜE.....	4
2.6	ABRILLANTADOR Y DETERGENTE.....	4
CAP 3	RIESGOS Y ADVERTENCIAS IMPORTANTES	5
3.1	CONDICIONES DE FUNCIONAMIENTO NORMALES	5
CAP 4	USO DE LA MÁQUINA	6
4.1	LEYENDA Y SIMBOLOGÍA	6
4.2	ENCENDIDO	6
4.3	PREPARACIÓN DE LA CESTA	6
4.4	SELECCIÓN E INICIO DEL CICLO	7
4.4.1	<i>lavavajillas bajo encimera</i>	7
4.4.2	<i>Lavavajillas de capota</i>	7
4.5	LAVADO CONTINUO (*OPCIONAL).....	7
4.6	EXTRACCIÓN DEL FILTRO INTEGRAL	7
4.7	VACIADO DE LA MÁQUINA.....	7
4.7.1	<i>Máquinas sin bomba de desagüe</i>	7
4.7.2	<i>Máquinas con ciclo de desagüe (*opcional)</i>	7
4.8	APAGADO DE LA MÁQUINA	8
4.9	REGENERACIÓN DE LAS RESINAS (*OPCIONAL)	8
4.10	VISUALIZACIÓN DE INFORMACIÓN	8
4.11	LISTA DE MENSAJES VISUALIZABLES	8
4.12	FIN DEL SERVICIO.....	8
CAP 5	MANTENIMIENTO	9
5.1	REGLAS GENERALES	9
5.2	LIMPIEZA.....	9
5.3	LIMPIEZA DEL GRUPO DE FILTRADO	9
5.4	LIMPIEZA DE LOS BRAZOS	9
CAP 6	AUTODIAGNÓSTICO	10
CAP 7	REGULACIONES Y AJUSTES	11
7.1	AJUSTE DE LA DUREZA DEL ABLANDADOR INTEGRADO	12
CAP 8	ELIMINACIÓN	12
CAP 9	MEDIOAMBIENTE	12

El fabricante se reserva dentro de los términos de la ley la propiedad de este documento, la prohibición de la reproducción y la difusión del mismo sin su previa autorización escrita.

El fabricante se reserva el derecho de aportar modificaciones sin previo aviso para realizar mejoras que retiene sean necesarias.



Las advertencias de este manual proporcionan información importante sobre la seguridad durante las diferentes fases de instalación, uso y mantenimiento. El incumplimiento de las instrucciones proporcionadas en la documentación adjunta puede comprometer la seguridad del aparato e invalidar la garantía.

Advertencias:

Conserve toda la documentación con cuidado, cerca del aparato, entréguela a los técnicos y a los operadores encargados de su uso y consérvela en buenas condiciones a lo largo del tiempo, guardándola en un lugar seguro y realizando copias por si debe consultarla a menudo.

El operador tiene la obligación de leer, entender y aprender este manual antes de efectuar cualquier operación en la máquina.

El aparato ha sido diseñado exclusivamente para el lavado profesional de vajillas para comunidades y, por lo tanto, la instalación, el uso y el mantenimiento deben correr exclusivamente a cargo de personal debidamente preparado, que siga las instrucciones del fabricante.

Garantía:

El fabricante declina toda responsabilidad, y la garantía quedará sin validez, en caso de daños materiales o personales provocados por el incumplimiento de las instrucciones proporcionadas o por un uso inadecuado de la máquina.

El incumplimiento de las instrucciones proporcionadas en la documentación adjunta puede comprometer la seguridad del aparato así como invalidar la garantía.

Las instalaciones y reparaciones efectuadas por técnicos no autorizados o el uso de recambios no originales invalidan la garantía inmediatamente.

Almacenaje:

Transporte y almacenaje: entre -10°C y 55°C con un pico hasta 70°C (durante 24 horas como máximo)

La correcta instalación de la máquina es fundamental para su buen funcionamiento. Algunos de los datos necesarios para la instalación de la máquina se encuentran en la placa de características situada en el lado derecho de la máquina y también en la portada de este manual.



La instalación debe ser realizada únicamente por técnicos cualificados y autorizados.

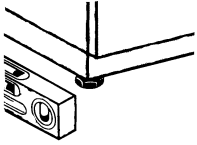
2.1 Desembalaje

Compruebe que el embalaje esté en perfecto estado y anote en el albarán de entrega los daños que haya encontrado. Tras desembalar el aparato, asegúrese de que esté en perfecto estado y, si está dañado, advierta inmediatamente de ello al distribuidor, por fax o carta certificada con acuse de recibo, y al transportista que ha realizado el transporte. Si los daños son tan graves que pueden perjudicar la seguridad de la máquina, no la instale ni la utilice hasta que la haya revisado un técnico cualificado.



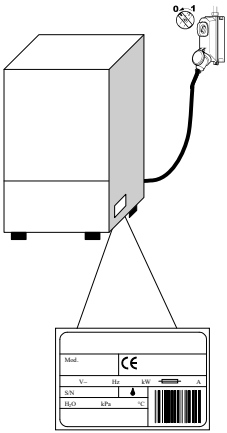
Los componentes del embalaje (bolsas de plástico, poliestireno expandido, clavos, etc.) no deben dejarse al alcance de niños o de animales domésticos ya que son peligrosos.


2.2 Colocación



- Compruebe que en la zona de instalación no haya objetos ni materiales que puedan dañarse con el vapor de agua que puede salir de la máquina durante su funcionamiento y, si los hay, compruebe que estén protegidos correctamente.
- Antes de instalar el lavavajillas, prepare, en el local, los sistemas de alimentación eléctrica, de alimentación del agua y de desagüe.
- El suelo ha de poder soportar el peso de la máquina y, en caso de que se empotre, el hueco de instalación debe tener las medidas adecuadas.
- Para garantizar la estabilidad, instale y nivele la máquina sobre las cuatro patas.
- Este aparato solo está indicado para una conexión fija. Cualquier otra solución de instalación debe ser acordada y aprobada por el fabricante.
- Quite la película protectora de la máquina antes de usarla.

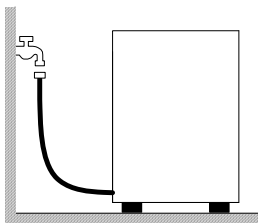
2.3 Conexión eléctrica



- Debe haber un interruptor general de tipo omnipolar que corte todos los contactos, incluido el neutro, con una distancia entre contactos abiertos de al menos 3 mm y con disparo magnetotérmico de seguridad o acoplado a fusibles, que se deberá dimensionar o regular en función de la potencia indicada en la placa de características de la máquina.
 - El interruptor general debe estar colocado en la línea eléctrica, cerca del aparato, y solo debe servir para un aparato.
 - La tensión y la frecuencia de la red eléctrica deben coincidir con las indicadas en la placa de características de la máquina.
 - Debe haber una instalación de puesta a tierra eficaz, conforme con las normas vigentes en materia de prevención de accidentes y que garantice tanto la seguridad del operador como la del aparato.
- El cable de alimentación, que debe ser exclusivamente de tipo H07RN-F, no debe quedar tensado o aplastado durante el funcionamiento normal o el mantenimiento ordinario.
 - El aparato se tiene que integrar en un sistema equipotencial cuya conexión se debe efectuar mediante el tornillo marcado con el símbolo. 
 - El conductor equipotencial debe tener una sección de 10 mm².
 - Respete las polaridades indicadas en el esquema eléctrico.
 - Para más información, consulte el esquema eléctrico.



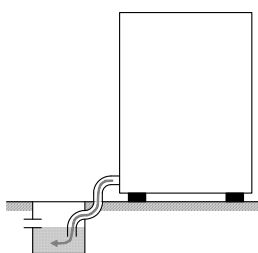
Se prohíbe el uso de tomas múltiples, adaptadores y cables de tipo y sección no adecuados o con prolongaciones no conformes a las normas vigentes en materia de instalaciones.



2.4 Conexión hidráulica

El aparato se tiene que conectar a la red hidráulica mediante un tubo flexible. Entre la red hidráulica y la electroválvula del aparato debe haber una válvula de cierre. La válvula de cierre debe estar cerca del aparato.

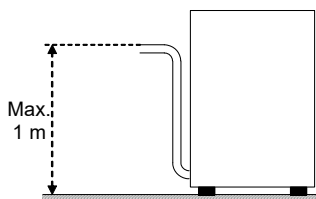
- La alimentación de agua, así como la temperatura y la presión, **deben ser compatibles** con lo indicado en la placa de características de la máquina.
- Si la dureza del agua es superior a 14 F (8 dH), se aconseja utilizar la máquina con un ablandador interno (disponible bajo pedido). Si la dureza del agua es superior a 35 F (19,5 dH), se aconseja instalar un ablandador externo antes de la electroválvula.
- En el caso de concentraciones muy altas de minerales residuales en el agua con conductividades elevadas, se aconseja instalar un equipo de desmineralización.



Desagüe libre

2.5 Conexión a la línea de desagüe

- La linea di scarico deve essere formata da un pozzetto sifonato libero di dimensioni adeguate alla portata del tubo di scarico fornito con la macchina. Il tubo deve poter raggiungere il pozzetto, senza essere tirato, costretto, piegato, schiacciato, premuto o forzato da nulla.
- Lo svuotamento della vasca avviene per gravità, quindi lo scarico deve essere ad un livello inferiore alla base della macchina.



Con bomba de desagüe
(disponible bajo pedido)

- Si el desagüe no se encuentra a un nivel inferior al de la base de la máquina, se puede utilizar la versión dotada con bomba de desagüe (disponible bajo pedido).
- En este caso, la altura máxima del desagüe será de 1 m.
- Compruebe siempre que el desagüe funcione perfectamente y que no esté atascado.
- Cualquier otra solución debe ser acordada y aprobada por el fabricante

2.6 Abrillantador y detergente

- El abrillantador y el detergente se dosifican mediante el dosificador instalado de serie en la máquina, si el modelo lo prevé.
- El técnico instalador se encarga de regular los dosificadores teniendo en cuenta la dureza del agua.
- Antes de efectuar la regulación, debe llenar los tubos de alimentación de los dosificadores con el producto correspondiente.
- La regulación se efectúa mediante los correspondientes tornillos de regulación o directamente desde el panel de mandos, si se ha previsto.
- El nivel de los líquidos en el depósito debe ser suficiente para permitir su aspiración y no tiene que bajar nunca hasta vaciarse; no llene el depósito con productos corrosivos o impuros.

No utilice NUNCA detergentes a base de CLORO o HIPOCLORITO.

Se aconseja siempre la instalación de un dosificador automático de detergente.

Cap 3 RIESGOS Y ADVERTENCIAS IMPORTANTES

- Este aparato solo está destinado al uso para el cual ha sido expresamente diseñado. Cualquier otro uso se considera inadecuado y, por lo tanto, peligroso.
- El personal especializado que realice la instalación debe instruir correctamente al usuario sobre el funcionamiento del aparato y las medidas de seguridad que se deben respetar, incluso mediante demostraciones prácticas.
- Cualquier tipo de intervención en la máquina, incluso en caso de avería, deberá ser efectuada únicamente por el fabricante o por un centro de asistencia autorizado y por personal cualificado, utilizando solo recambios originales.
- Desconecte o aisle siempre la máquina de la red eléctrica y de la red hidráulica antes de efectuar cualquier operación de mantenimiento, reparación o limpieza.
- La máquina **NO** debe ser utilizada por personal no formado.
- La máquina **NO** debe permanecer bajo tensión cuando no se utiliza.
- No abra **NUNCA** rápidamente la puerta de la máquina si no ha acabado su ciclo.
- No utilice **NUNCA** la máquina sin las protecciones de seguridad preparadas por el fabricante.
- No utilice **NUNCA** la máquina para lavar objetos de tipo, forma, medidas o material no garantizados para su lavado en la máquina o que no estén en perfecto estado.
- No utilice **NUNCA** el aparato o sus componentes como escalera o como apoyo de personas, objetos o animales.
- No sobrecargue **NUNCA** la puerta de la máquina con carga frontal cuando esté abierta, ya que está diseñada únicamente para soportar el peso de la cesta de la vajilla.
- No sumerja **NUNCA** las manos desnudas en las soluciones de lavado.
- No vuelque **NUNCA** la máquina una vez instalada.
- Si observa que la máquina no funciona correctamente o que se producen pérdidas de líquido, desconecte inmediatamente la corriente eléctrica y cierre la alimentación del agua.
- No instale el lavavajillas cerca de fuentes de calor superiores a 50°C.
- No deje **NUNCA** el lavavajillas expuesto a agentes atmosféricos (lluvia, sol, etc.)
- El lavavajillas no se tiene que instalar en ambientes externos sin protegerlo adecuadamente.
- No inicie jamás un programa de lavado si el rebosadero (si está previsto) no está instalado.
- No acerque nunca objetos magnéticos a la máquina.
- No utilice la parte superior de la máquina como superficie de apoyo.
- El técnico instalador tiene la obligación de controlar que la toma de tierra sea eficaz.
- Al terminar las pruebas finales, el técnico instalador debe expedir una declaración escrita indicando que la instalación y las pruebas finales se han efectuado correctamente, según la normativa vigente y las buenas prácticas.
- **NO** cambie de posición los elementos que componen la máquina, ni intente manipularlos: estas operaciones podrían afectar la seguridad de la misma.
- Nivel de presión acústica ponderada LpA ≤ 70 dB(A).

3.1 Condiciones de funcionamiento normales

Temperatura ambiente: 40°C máx. /4°C mín. (media 30°C)

Altitud : hasta 2000 metros

Humedad relativa : máx. 30% a 40°C / máx. 90% a 20°C

Cap 4 USO DE LA MÁQUINA

4.1 Leyenda y simbología

Con referencia a la **fig.1**:

1	BOTÓN Y LED ON/OFF	4b	PANTALLA TEMPERATURA DE ACLARADO
2	BOTÓN SELECCIÓN DE PROGRAMAS	5	LED DEL CICLO
3	BOTÓN START	6	LED DE ESTADO
4	BOTÓN EN MARCHA AUTOMÁTICA (solo capota)	7	LED PUESTA EN MARCHA AUTOMÁTICA (solo capota)
4a	PANTALLA TEMPERATURA DE LAVADO		



Lavado corto



Ciclo de vaciado



Lavado medio



Lavado continuo



Lavado largo

4.2 Encendido

Con referencia a la **fig.2**:

- Conecte el interruptor general de la electricidad y abra la llave del agua externa.
- Compruebe la presencia del rebosadero.
- Pulse el botón **ON/OFF (1)**.
- El **LED DE ESTADO (6)** parpadea de color rojo hasta alcanzar el nivel.
- Una vez alcanzado el nivel en la cuba, el **LED DE ESTADO (6)** se apaga.
- El punto verde en la esquina de la **PANTALLA DE TEMPERATURA (4a - 4b)** indica el calentamiento del agua de lavado o aclarado.
- Cuando se alcanza la temperatura de trabajo, el **LED DE ESTADO (6)** permanece encendido de color verde.
- Esto significa que se han alcanzado las condiciones óptimas para empezar el lavado.

4.3 Preparación de la cesta

Con referencia a la **Fig.3**, para un correcto funcionamiento de la máquina, siga las siguientes instrucciones:

- Use una cesta adecuada y llénela sin sobrecargarla ni apilar las piezas de vajilla.
- Elimine siempre previamente los restos más gruesos de la vajilla; no introduzca vajilla con restos secos o sólidos.
- Coloque los recipientes vacíos boca abajo en la cesta.
- Introduzca los platos y similares inclinados en la cesta correspondiente, con la superficie interna orientada hacia arriba.
- Introduzca los cubiertos mezclados en la cesta correspondiente, con el mango hacia abajo.
- No coloque cubiertos de plata y acero inoxidable en la misma cesta para cubiertos, ya que se produciría un oscurecimiento de la plata y probablemente una corrosión del acero.
- Lave las vajillas inmediatamente después de su uso para evitar que la suciedad se endurezca y se pegue.
- Use solo vajillas en buen estado y garantizadas para su lavado a máquina.

4.4 Selección e inicio del ciclo

4.4.1 lavavajillas bajo encimera

- Seleccione el ciclo de lavado adecuado para el tipo de vajilla pulsando repetidamente el botón **SELECCIÓN de PROGRAMAS (2)**, el led del ciclo se enciende para indicar el ciclo elegido (**Fig. 4**).
- Para poner en marcha el programa, pulse el botón **START (3)**; empieza entonces a parpadear el **LED DEL CICLO (5)** correspondiente al lavado elegido.
- Una vez finalizado el ciclo, permanece encendido fijo.
- Para lograr el secado rápido de la vajilla, al finalizar el ciclo saque inmediatamente el cesto del aparato.
- Para finalizar con antelación el ciclo de lavado, pulse el botón **START (3)**.

4.4.2 Lavavajillas de capota

- Seleccione el ciclo de lavado adecuado para el tipo de vajilla pulsando repetidamente el botón **SELECCIÓN DE PROGRAMAS (2)**, el led del ciclo se enciende para indicar el ciclo elegido (**Fig. 4**).
- Pulse el botón **EN MARCHA AUTOMÁTICA (4)** y se enciende el **LED DE PUESTA EN MARCHA AUTOMÁTICA (7)**.
Utilice el botón **START (3)** si no hay botón 4.
- Al bajar la capota, el ciclo se pone en marcha automáticamente y empieza a parpadear el correspondiente **LED DEL CICLO (5)**.
- Una vez finalizado el ciclo, permanece encendido fijo.
- Para lograr un secado rápido de la vajilla, al finalizar el ciclo saque inmediatamente el cesto del aparato.
- Para finalizar con antelación el ciclo de lavado, pulse el botón **START (3)**.

4.5 Lavado continuo (*opcional)

- Se trata de un ciclo prolongado con un tiempo variable en función del modelo.
- La duración del ciclo puede modificarse según se desee pulsando, durante el lavado, el botón **START (3)**, que interrumpe el lavado y activa la fase de aclarado.

4.6 Extracción del filtro integral

- Ponga los brazos de lavado y aclarado en posición perpendicular respecto al borde de la puerta (**Fig.7**).
- Levante cada semifiltro agarrándolo por la manija correspondiente.

4.7 Vaciado de la máquina

4.7.1 Máquinas sin bomba de desagüe

- Desconecte el aparato.
- Retire el filtro integral, si lo hubiera (**Fig. 7 A**).
- Saque el rebosadero tirando del mismo hacia arriba (**Fig. 8 B**) y espere que la cuba esté totalmente vacía.
- Si fuera preciso, retire el filtro de la cuba y límpielo (**Fig. 8 C**).

4.7.2 Máquinas con ciclo de desagüe (*opcional)

- Seleccione el ciclo de vaciado con el botón **SELECCIÓN DE PROGRAMAS (2)**.
- Si lo hay, retire el filtro integral (**Fig. 7 A**).
- Si lo hay, saque el rebosadero tirándolo hacia arriba (**Fig. 9**).
- Cierre la puerta / capota.
- Pulse el botón **START (3)** para poner en marcha el ciclo.
- El aparato realiza un ciclo de vaciado con autolimpieza (*opcional); al final se apaga.
- Si fuera preciso, retire el filtro de la cuba y límpielo (**Fig. 8 C**).

4.8 Apagado de la máquina

- Pulse el botón **ON/OFF (1)**; en la **PANTALLA (4)** permanecen encendidos los segmentos centrales para indicar la presencia de tensión.

4.9 Regeneración de las resinas (*opcional)

En las máquinas con ablandador, cuando se visualiza la indicación **SA Lt**, es necesario añadir sal en el correspondiente depósito; para ello, siga estas instrucciones:

- Extraiga la cesta de la máquina.
- Extraiga el filtro integral (**Fig.7**).
- Desenrosque el tapón del depósito de sal (**Fig.11**).
- Vierta aproximadamente 700 g de sal de cocina en granos, empleando el embudo suministrado (si esta operación se efectúa por primera vez, inicialmente llene el depósito con agua)
- Apriete bien el tapón del depósito.
- Limpie manualmente la zona alrededor del tapón de la sal y efectúe un ciclo de autolimpieza para evitar posibles problemas de corrosión.
- La indicación '**SA Lt**' desaparece una vez transcurridos algunos minutos.

Si en la pantalla se visualiza la indicación **rE G**, significa que la máquina está ejecutando el ciclo de regeneración de las resinas, necesario para restablecer el correcto funcionamiento del ablandador; mientras se visualiza esta indicación, los ciclos pueden ser más largos de lo normal.

Nota importante: No apague el aparato mientras esté en marcha un ciclo de regeneración.

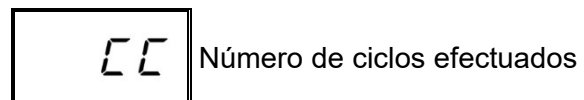
4.10 Visualización de información

Con el aparato encendido, manteniendo pulsado durante cinco segundos el botón **SELECCIÓN DE PROGRAMAS (2)** aparece la indicación "**CC**" con el número de ciclos de lavado realizados a lo largo de la vida del aparato.

4.11 Lista de mensajes visualizables



Puerta abierta



Número de ciclos efectuados

4.12 Fin del servicio

- Al final del día, vacíe siempre la máquina de la manera descrita en el apartado "Vaciado de la máquina".
- Desconecte la alimentación eléctrica mediante el interruptor general y cierre el grifo exterior del agua.
- Realice el mantenimiento periódico y limpie la máquina de la manera descrita en el apartado "Mantenimiento".
- Si es posible, deje la puerta del lavavajillas entreabierta para evitar que se formen olores desagradables en el interior.

Cap 5 MANTENIMIENTO

5.1 Reglas generales



Antes de efectuar cualquier operación de mantenimiento, descargue por completo el agua de la máquina, corte la electricidad y cierre la válvula externa del agua.

No emplee chorros de agua a presión porque pueden dañar el sistema eléctrico.

Lave las superficies externas solo cuando estén frías, empleando productos especialmente formulados para el acero.

Si es posible que se produzcan heladas, descargue el agua del boiler y de la bomba de lavado.

5.2 Limpieza

Para garantizar la higiene de la máquina, es necesario efectuar regularmente las operaciones de mantenimiento descritas a continuación. Además, se aconseja realizar un tratamiento periódico de desinfección con un producto comercial que no sea corrosivo.

5.3 Limpieza del grupo de filtrado

Efectúe este procedimiento al final del día o cuando observe residuos de suciedad en los filtros:

1. Quite y lave las cestas.
2. Vacíe la cuba siguiendo las instrucciones del apartado "Vaciado de la máquina".
3. Quite y limpie esmeradamente todos los filtros del lavavajillas.
4. Para limpiar la cuba de acero, no utilice productos ni objetos abrasivos.
5. Una vez efectuadas las operaciones descritas, vuelva a colocar correctamente todas las piezas..

5.4 Limpieza de los brazos

Los brazos de lavado y aclarado se pueden quitar fácilmente para realizar la limpieza periódica de las boquillas y prevenir obturaciones y/o acumulación de suciedad.

Efectúe las siguientes operaciones (**Fig.10**):

- Desenrosque la virola **R** y extraiga los brazos.
- Lave todas las piezas con agua corriente y limpie con esmero las boquillas, utilizando, si es necesario, unos palillos o pequeñas herramientas puntiagudas.
- Limpie los pernos de rotación de los brazos del interior de la máquina y la zona de salida del agua de lavado y aclarado.
- Vuelva a colocar los brazos y compruebe que giran libremente.

La máquina está dotada de un sistema de autodiagnóstico capaz de detectar e indicar una serie de anomalías de funcionamiento.

Anomalía		Descripción y posibles soluciones
	Er01	Aclarado no efectuado. El aclarado de la vajilla no se ha efectuado correctamente. Compruebe que las boquillas de aclarado estén limpias.
	Er02	Agua no descargada. El agua no se descarga o lo hace de manera incorrecta. Compruebe que el tubo de desagüe no esté doblado o aplastado y que el sifón y los filtros no estén atascados. En las máquinas dotadas con rebosadero, quítelo antes de iniciar el ciclo de desagüe.
	Er03	Anomalía restablecimiento temperatura aclarado. La temperatura del boiler no se ha restablecido dentro de los límites de tiempo fijados durante el ciclo de lavado. Apague la máquina, enciéndala de nuevo y efectúe un nuevo ciclo.
SAFE	Er04	Anomalía carga de agua en la cuba. Compruebe que las conexiones hidráulicas sean correctas y que la llave de alimentación del agua esté abierta. Compruebe la presencia del rebosadero, si se ha previsto. Apague la máquina, enciéndala de nuevo y efectúe una nueva carga.
	Er05	Anomalía termómetro cuba (sonda abierta). La máquina no mide el valor de la temperatura de la cuba. Apague la máquina y enciéndala de nuevo.
	Er06	Anomalía termómetro cuba (sonda cortocircuitada). La máquina no mide el valor de la temperatura de la cuba. Apague la máquina y enciéndala de nuevo.
	Er07	Anomalía termómetro boiler (sonda abierta). La máquina no mide el valor de la temperatura del boiler. Apague la máquina y enciéndala de nuevo.
	Er08	Anomalía termómetro boiler (sonda cortocircuitada). La máquina no mide el valor de la temperatura del boiler. Apague la máquina y enciéndala de nuevo.
	Er09	Time out carga del boiler. El boiler no se ha llenado. No es posible efectuar el aclarado. Controle que la llave de alimentación del agua esté abierta. Apague la máquina, enciéndala de nuevo y efectúe un nuevo ciclo.
	Er22	Anomalía restablecimiento temperatura cuba. La temperatura de la cuba no se ha restablecido dentro de los límites de tiempo fijados durante el ciclo de lavado. Apague la máquina, enciéndala de nuevo y efectúe un nuevo ciclo.
SAFE	Er5F	Seguridad electromecánica. Intervención de los termostatos de seguridad del boiler o de la cuba o bien del presostato de seguridad de la cuba.
SAFE	Er5L	Seguridad nivel. Nivel de agua en la cuba incorrecto.
<p>¡ATENCIÓN! Al apagar la máquina y volver a encenderla, se anula la señalización de error. Si tras realizar las acciones sugeridas, el problema vuelve a presentarse, acuda al Servicio de Asistencia Técnica autorizado.</p>		



Los siguientes ajustes los tiene que efectuar solo un técnico cualificado.

Los parámetros descritos a continuación se pueden configurar, durante la instalación de la máquina o posteriormente, accediendo al menú de configuración de la siguiente manera:

- Máquina en standby con la puerta abierta.
- Pulse simultáneamente durante 5 segundos los botones 2 y 3 (selección del ciclo y **START**) e introduzca la contraseña **CH 12** (botones 2 y 3 para variar el parámetro y 1 para confirmarlo).
- Luego, pulsando varias veces el botón 1 (**ON/OFF**), es posible desplazar las opciones siguientes activándolas y/o variándolas mediante los botones 2 y 3 (el parámetro modificado queda memorizado sin que sea necesario confirmarlo). Los parámetros que es posible modificar dependen del tipo de máquina.

	Language	Selección del idioma
b	Boiler Temperature	Regulación de la temperatura del boiler para los programas. En las versiones con boiler atmosférico (bomba de aclarado), para cada programa (b1 – b2 – b3) se han de realizar configuraciones diferentes.
t	Tank Temperature	Regulación de la temperatura de la cuba para los programas. En las versiones con bomba de aclarado, para cada programa (t1 – t2 – t3) se han de realizar configuraciones diferentes
tH	Thermo - Stop	Activación de la función Thermostop que garantiza una correcta temperatura de aclarado.
ES	Energy Saving	Activación de la función Energy Saving que garantiza el ahorro de energía cuando la máquina está encendida pero no se utiliza.
dn	Detergent Pump	Activación manual del dosificador de detergente
bn	Rinse Aid Pump	Activación manual del dosificador de abrillantador
rn	Manual Rinse	Activación manual de la bomba de aclarado
dt	Dosage Detergent	Tiempo de dosificación del detergente
bl	Dosage Rinse Aid	Tiempo de dosificación del abrillantador
dH	Water Hardness	Ajuste del grado de dureza del agua de alimentación (máquinas con ablandador): introduzca los valores según las indicaciones de la siguiente tabla
CC	Set Number Service Cycles	Configuración y activación del contador de ciclos que activa el aviso de mantenimiento (Service) del ablandador externo. Es posible borrar la indicación "Service" manteniendo pulsadas las 3 teclas, con la máquina apagada y la puerta abierta.
AA	Autostart Autoenabling	Autohabilitación del arranque automático

Después de configurar los parámetros deseados, para salir del menú y memorizarlos es suficiente pulsar el botón 1 hasta que en la pantalla se visualicen unos guiones.

7.1 Ajuste de la dureza del ablandador integrado

Ajuste el grado de dureza del agua de alimentación **dH** en el menú de configuración según las indicaciones de la siguiente tabla:

Dureza medida		dH
°fr	dGH	n°
0 ÷ 20	0 ÷ 11	1
21 ÷ 25	12 ÷ 14	2
26 ÷ 30	15 ÷ 17	3
31 ÷ 35	17 ÷ 20	4
36 ÷ 40	20 ÷ 22	5
41 ÷ 45	23 ÷ 25	6
46 ÷ 50	26 ÷ 28	7
51 ÷ 55	29 ÷ 31	8
56 ÷ 60	31 ÷ 34	9

Cap 8 ELIMINACIÓN

En nuestras máquinas no hay materiales que requieran especiales procedimientos de eliminación.



(Aplicable en los países de la Unión Europea y en los países con sistemas de recogida selectiva de residuos)

La presencia de esta marca, en el producto o en el material informativo que lo acompaña, indica que al finalizar su vida útil no deberá eliminarse junto con otros residuos domésticos. Para evitar posibles daños al medio ambiente o a la salud humana causados por la eliminación descontrolada de residuos, separe estos elementos de otros tipos de residuos y recíclelos de forma responsable para fomentar la reutilización sostenible de los recursos materiales.

Los usuarios particulares pueden contactar con el establecimiento donde adquirieron el producto o con las autoridades locales pertinentes para informarse sobre cómo y dónde pueden llevarlo para que sea sometido a un reciclaje ecológico y seguro.

Los usuarios comerciales pueden contactar con su proveedor y consultar las condiciones del contrato de compra.

Este producto no debe eliminarse junto a otros residuos comerciales.

Cap 9 MEDIOAMBIENTE

USO RESPETANDO EL MEDIOAMBIENTE

El uso razonable del lavavajillas puede contribuir a mejorar su impacto medioambiental; por esto, le aconsejamos que tome las siguientes medidas:

Efectúe los lavados solo con las cestas llenas.

Apague el lavavajillas si no lo utiliza.

Mantenga la máquina cerrada cuando esté en modo stand by.

Utilice programas adecuados al grado de suciedad.

Alimente la máquina con agua calentada mediante un calentador de gas.

Asegúrese de que los desagües confluyan en una red de alcantarillado adecuada.

No supere las dosis de detergente aconsejadas.

El fabricante se reserva el derecho de aportar a este lavavajillas cualquier tipo de modificación eléctrica, técnica y estética así como de sustituir piezas sin previo aviso, siempre que lo considere oportuno para ofrecer un producto fiable, de larga duración y con tecnología avanzada.