

DRM3500E



120599

Bartscher GmbH
Franz-Kleine-Str. 28
D-33154 Salzkotten
Tyskland

tel. +49 5258 971-0
fax: +49 5258 971-120
Servicenummer: +49 5258 971-197
www.bartscher.com



Version: 1.0

Skapandedatum: 2023-02-10

Original bruksanvisning

1	Säkerhet	2
1.1	Förklaring av signalord.....	2
1.2	Säkerhetsanvisningar	3
1.3	Avsedd användning	5
1.4	Oändamålsenlig användning	5
2	Allmänt	6
2.1	Ansvar och garanti	6
2.2	Upphovsrättsskydd	6
2.3	Försäkran om överensstämmelse.....	6
3	Transport, förpackning och lagring	7
3.1	Leveranskontroll.....	7
3.2	Förpackning	7
3.3	Lagring.....	7
4	Tekniska parametrar.....	8
4.1	Tekniska data	8
4.2	Sammanställning av apparatens komponenter	9
4.3	Apparatens funktion	10
5	Installation och handhavande	10
5.1	Installation.....	10
5.2	Handhavande	11
6	Rengöring	13
6.1	Säkerhetsanvisningar för rengöring	13
6.2	Rengöring	14
7	Felsökning	15
8	Återvinning.....	16



Läs bruksanvisningen innan du använder apparaten och spara den för framtida bruk!

Denna bruksanvisning innehåller en beskrivning av installation, handhavande och underhåll av apparaten och är en viktig informationskälla samt handbok. För att arbeta med apparaten säkert och korrekt är en kunskap om bruksanvisningens alla säkerhets- och användningsanvisningar nödvändig. Dessutom är föreskrifter om förebyggande av olyckor, arbetsmiljöföreskrifter och bestämmelser som gäller på det området där apparaten används tillämpliga.

Före arbete med, och särskilt före start av apparaten, läs denna bruksanvisning för att undvika person- och egendomsskador. Felaktig användning kan leda till skador.

Denna bruksanvisning är en integrerad del av produkten och skall förvaras i omedelbar närhet till produkten samt vara tillgänglig hela tiden. När apparaten överlämnas är det nödvändigt att även överlämna denna bruksanvisning.

1 Säkerhet

Apparaten har tillverkats enligt gällande tekniska regler. Ändå kan apparaten vara en källa till faror, om den används felaktigt eller för andra ändamål än de avsedda. Alla personer som använder apparaten skall följa de uppgifter som finns i denna bruksanvisning samt följa säkerhetsanvisningar.

1.1 Förklaring av signalord

Viktiga säkerhetsanvisningar och varningstexter har markerats med lämpliga signalord i denna bruksanvisning. Dessa anvisningar ska följas noga för att undvika olyckor, person- och egendomsskador.



FARA!

En varningstext **FARA** varnar för faror som leder till allvarliga skador eller dödsfall om de inte undviks.

**VARNING!**

En varningstext **VARNING** varnar för faror som kan leda till lindriga eller allvarliga skador eller dödsfall om de inte undviks.

**FÖRVARNING!**

En varningstext **FÖRVARNING** varnar för faror som kan leda till lätta eller lindriga skador om de inte undviks.

OBS!

En varningstext **OBS** innebär en möjlig egendomsskada som kan uppstå om säkerhetsanvisningarna inte följs.

NOTIFIERING!

Symbolen **NOTIFIERING** informerar användaren om nästa uppgifter och anvisningar om användning av apparaten.

1.2 Säkerhetsanvisningar

Elektrisk ström

- En för hög nätspänning eller en felaktig installation kan leda till olycksfall.
- Apparaten kan anslutas endast om uppgifter på namnskylden överensstämmer med nätspänningen.
- För att undvika kortslutningar ska apparaten hållas torr.
- Om det uppstår fel vid drift ska apparaten kopplas bort från elnätet direkt.
- Vidrör inte stickproppen med våta händer.
- Fatta aldrig tag i apparaten om den föll i vatten. Koppla bort apparaten från elnätet omedelbart.
- Alla reparationer och öppningar av huset kan endast utföras av servicepersonal och lämpliga verkstäder.
- Bär inte apparaten genom att hålla den i anslutningskabeln.
- Anslutningskabeln får aldrig komma i kontakt med värmekällor och vassa kanter.

- Anslutningskabeln får inte vikas, klämmas eller knytas.
- Apparaten anslutningskabel ska alltid rullas ut helt.
- Placera aldrig apparaten eller andra föremål på anslutningskabeln.
- För att koppla apparaten bort från elnätet ska man alltid ta tag i stickproppen.
- Kontrollera nätsladden regelbundet för skador. Använd inte apparaten med en skadad nätsladd. En skadad nätsladd ska bytas ut av en serviceverkstad eller en behörig elinstallatör för att undvika risk.

Brännbara material

- Utsätt inte apparaten för hög temperatur, t.ex. från spis, ugn, öppen eld eller varmhållningsapparater osv.
- Apparaten ska rengöras regelbundet för att undvika risk för brand.
- Täck inte apparaten t.ex. med aluminiumfolie eller trasor.
- Använd apparaten bara med avsedda material och vid lämpliga temperaturinställningar. Material, livsmedel och matrester i apparaten kan antändas.
- Använd aldrig apparaten i närheten av brännbara, lättändliga material, t.ex. bensin, sprit, alkohol. Hög temperatur orsakar avdunstning av sådana material och deras kontakt med antändningskällor kan leda till explosion.
- Vid brand, innan du vidtar lämpliga åtgärder för brandsläckning, koppla bort apparaten från elnätet. Släck aldrig eld med vatten när apparaten är ansluten till elnätet. Efter att branden har släckts söj för god frisklufttillförsel.

SV

Felaktig användning

- Oändamålsenlig eller förbjuden användning kan leda till skador på apparaten.
- Apparaten får endast användas om det är i gott skick, vilket gör arbetet säkert.
- Apparaten får endast användas om samtliga anslutningar är utförda enligt lagen.
- Apparaten får endast användas när den är ren.
- Använd endast originalreservdelar. Reparera aldrig apparaten själv.
- Man får inte ändra eller modifiera apparaten på något sätt.

Användare

- Denna apparat är inte avsedd för att användas av personer (inklusive barn) med nedsatt fysisk, sensorisk eller mental förmåga samt personer med liten erfarenhet och/eller begränsad kunskap.
- Barn ska hållas under uppsikt så att de inte leker med eller startar apparaten.

1.3 Avsedd användning

Det är förbjudet att använda apparaten för andra ändamål än de avsedda, som beskrivs nedan, och det avses som en oändamålsenlig användning.

Följande användning är ändamålsenlig:

- Skärning av korv.

1.4 Oändamålsenlig användning

En oändamålsenlig användning kan leda till person- och egendomsskador till följd av farlig elektrisk spänning, eld och hög temperatur. Det är bara de arbeten som anges i denna bruksanvisning som apparaten kan användas till.

Följande användning är oändamålsenlig:

- Skärning av ben eller andra hårda livsmedelsprodukter.

2 Allmänt

2.1 Ansvar och garanti

Alla uppgifter och anvisningar som finns i denna bruksanvisning har angetts med beaktande av gällande föreskrifter, aktuell konstruktions- och ingenjörskunskap samt vår kunskap och våra mångåriga erfarenheter. Vid beställning av specialmodeller eller tillval och när den nyaste tekniska kunskapen används kan den levererade apparaten avvika från förklaringar och olika bilder som finns i denna bruksanvisning i vissa förhållanden.

Tillverkaren fransäger sig allt ansvar för skador och fel till följd av:

- att anvisningarna inte följts,
- oändamålsenlig användning,
- tekniska ändringar som gjorts av användaren,
- ej godkända reservdelar används.

Vi förbehåller oss rätten att införa tekniska ändringar i apparaten för att öka apparatens funktionalitet och förbättra den.

2.2 Upphovsrättsskydd

Denna bruksanvisning och texterna, ritningarna, bilderna och de övriga delarna som finns i den är skyddade av upphovsrätten. Det är förbjudet att kopiera bruksanvisningens innehåll (eller dess delar) i vilken som helst form och på vilket som helst sätt samt att utnyttja eller/och överlämna dess innehåll till tredje parter. Åsidosättande av det ovannämnda förorsakar att ett skadestånd måste betalas. Vi förbehåller oss rätten att göra ytterligare anspråk.

2.3 Försäkran om överensstämmelse

Apparaten uppfyller Europeiska Unionens gällande standarder och riktlinjer. Det ovannämnda bekräftar vi i EG-försäkran om överensstämmelse. Vi skickar dig en lämplig försäkran om överensstämmelse vid behov.

3 Transport, förpackning och lagring

3.1 Leveranskontroll

När levererasen har tagits emot kontrollera att apparaten är fullständig och inte har skadats under transporten. Om synliga transportskador har konstaterats vägra att ta emot apparaten eller göra ett villkorligt mottagande. Ange skadornas omfattning på transportfirmans transportdokument/fraktsedel och reklamera varan. Dolda skador ska anmälas direkt efter att de har upptäckts därför att skadeståndskrav bara kan anmälas under den gällande reklamationstiden.

Om några delar eller tillbehör fattas kontakta vår Kundtjänst.

3.2 Förpackning

Släng inte apparatens förpackning. Den kan behövas för att förvara apparaten, under en flytt eller om apparaten skickas till vår servicepunkt vid eventuella skador. Förpackningen och olika delar är tillverkade i återvinningsbara material. De är: film och påsar i plast, förpackning i kartong.

Vid avfallshantering av förpackningen ska ett visst lands föreskrifter följas. De förpackningsmaterial som är lämpliga för återanvändning ska återvinnas.

SV

3.3 Lagring

Förpackningen ska lämnas sluten tills installation av apparaten och under förvaring ska de märkningar som gäller placering och lagring som finns på utsidan följas. Förpackningen ska förvaras i följande förhållanden:

- i stängda rum
- torrt och fritt från damm
- borta från aggressiva medel
- skyddad från direkt solljus
- skyddad från mekaniska stötar.

Vid en längre förvaring (över tre månader) ska förpackningens alla delar kontrolleras regelbundet. Vid behov ska förpackningen bytas ut mot en ny.

4 Tekniska parametrar

4.1 Tekniska data

Namn:	Currywurstskärare DRM3500E
Artikelnummer:	120599
Material:	rostfritt stål
Diameter matningsrör i mm:	41,5
Skivtjocklek från – till i mm:	14 - 35
Anslutningsvärde:	0,042 kW 230 V 50/60 Hz
Mått (bredd x djup x höjd) i mm:	165 x 245 x 285
Vikt i kg:	4,0

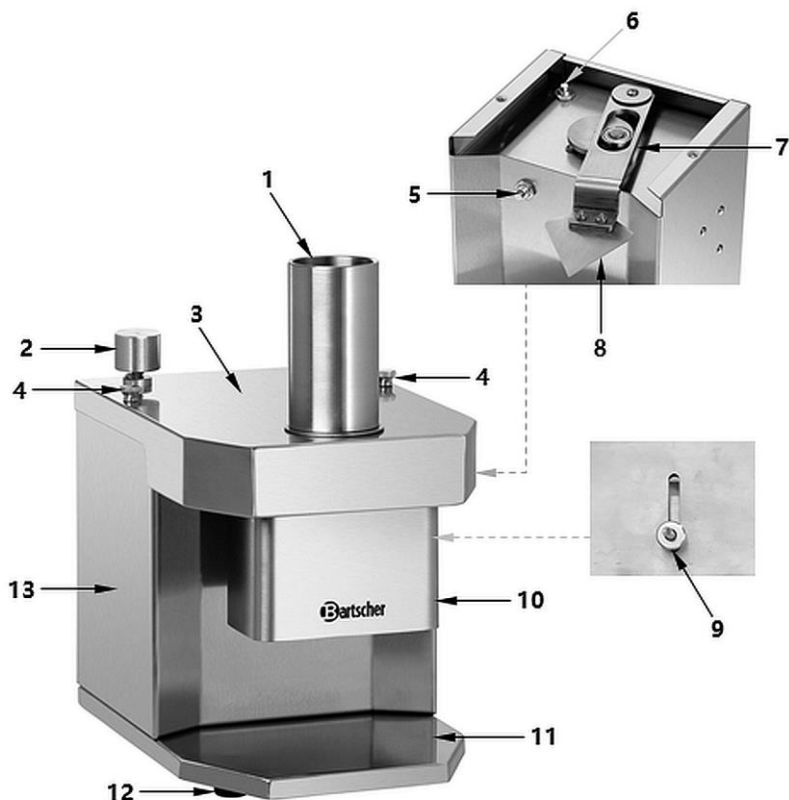
Rätt att ändra produktens tekniska detaljer förbehålls!

SV

Version / egenskaper

- Drift: elektronisk
- Knivtyp: triangelkniv
- På-/av-knapp
- Reglerbar skivtjocklek
- Säkerhetsbrytare
- Överhettningsskydd

4.2 Sammanställning av apparatens komponenter



SV

Figur 1

- | | |
|--|------------------------------|
| 1. Matningsrör | 2. Start-knapp |
| 3. Lock | 4. Råfflad mutter (2x) |
| 5. Säkerhetskontakt brytande | 6. Startknapp kontaktbrytare |
| 7. Svingarm med skiva | 8. Triangelkniv |
| 9. Justerskruv för justering av skivans tjocklek | 10. Utloppstratt, avtagbar |
| 11. Bottenplatta | 12. Fötter (4x) |
| 13. Hus | |

4.3 Apparatus funktion

Den elektriska currykorvskäraren är utrustad med en praktisk triangulär kniv och en löstagbar utloppsträtt för bättre hygien. Du kan enkelt ta bort enhetens lock för rengöring eller för att justera skivtjockleken. För att göra detta, skruva loss de två räfflade muttrarna. Skivtjockleken kan justeras smidigt.

5 Installation och handhavande

5.1 Installation

Uppackning / placering

- Packa upp apparaten och avlägsna allt invändigt och utvändigt förpackningsmaterial samt transportskydd.



FÖRSIKTIGT!

Risk för kvävning!

Förvara förpackningar som plastpåsar och frigolit utom räckhåll för barn.

- Om det finns en skyddsfilm på apparaten ska den avlägsnas. Avlägsna skyddsfilmen långsamt så att det inte lämnas några limrester. Avlägsna eventuella limrester med ett lämpligt lösningsmedel.
- Se till att namnskylten och varningstexterna på apparaten inte skadas.
- Placera **aldrig** apparaten i fuktig eller våt miljö.
- Placera apparaten så att anslutningar alltid är lättåtkomliga så att det går snabbt att bryta strömmen vid behov.
- Apparaten ska placeras på en yta med följande egenskaper:
 - jämn, med tillräcklig bärförmåga, vattentålig, torr och som tål hög temperatur
 - tillräcklig stor så att man kan arbeta med apparaten utan hinder
 - lätt tillgänglig
 - med bra ventilation.
- Håll ett tillräckligt avstånd till bordets kanter. Apparaten kan välta och falla annars.
- Håll ett minst 10 cm avstånd till brännbara väggar och föremål.

Elanslutning

- Kontrollera att apparatens tekniska data (se namnskylden) passar till det lokala elnätets data.
- Anslut apparaten till ett enkeluttag som är tillräckligt skyddat med skyddskontakt. Anslut apparaten inte till dubbeluttag.
- Placera anslutningskabeln så att inte någon kan trampa eller snubbla på den.

5.2 Handhavande



VARNING

Risk för elektrisk stöt till vid inträngning av vätskor!

Använd inte apparaten om det finns vätska i den eller om vätska trängde in i apparaten.

Koppla omedelbart bort apparaten från strömförsörjningen (dra ut stickkontakten!).

Risk för personskador!

Bladet på den triangulära kniven är mycket vasst.

Var försiktig när du använder den så att du inte rör bladet på den triangulära kniven med händerna eller fingrarna.

SV

Före första användning

1. Före första användning rengör apparaten noggrant enligt anvisningarna som finns i punkten "**Rengöring**".
2. Innan du använder den för första gången, rengör den triangulära kniven noggrant för att ta bort metallbearbetande konserveringsmedel. Använd ett livsmedelskompatibelt desinfektionsmedel för rengöring.
3. Torka de rengjorda delarna noggrant före återmontering av apparaten.
4. Anslut apparaten till ett lämpligt enkelt eluttag.

Skärning av korv

1. Placera en tallrik eller skål på bottenplattan under utloppstratten.
2. Tryck och håll in startknappen.
Motorn startar efter en kort stund, bladet svänger åt vänster och höger.
3. Lägg den bakade korven i påfyllningsbehållaren.

4. Håll startknappen intryckt tills korven är skivad och faller ner på tallriken.
5. Servera korven.

Ställa in skivtjockleken

OBS!

Om anvisningarna inte följs kommer apparaten att skadas!

Innan du ställer in skivtjockleken, koppla bort enheten från strömförsörjningen (dra ut stickkontakten!). Ställ in apparaten endast med avstängd motor och kniv.

För att justera skivtjockleken kan locket på apparaten (3) med behållaren och utmatningsbehållaren (10) enkelt tas bort från apparaten.

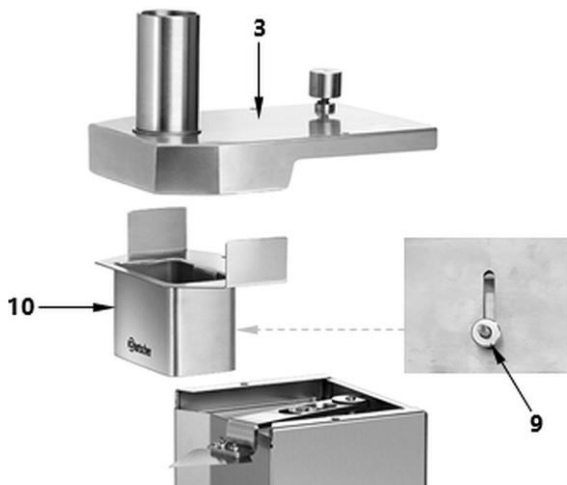


Fig. 2

1. Skruva loss de räfflade muttrarna på apparatens lock.
2. Ta bort locket på apparaten med behållaren och utloppstratten.
3. Ta bort utloppstratten (10) från locket (3) genom att dra bort det från locket. Justerskruven för justering av skivans tjocklek (9) sitter på utloppstratten (10)
4. Lossa skivtjockleksjusteringsskruven (9).
5. Flytta distansen för att få önskad skivtjocklek (fig. 2):
 - upp i riktning mot kniven minskar skivtjockleken.

Rengöring

- nedåt ökar skivans tjocklek från kniven.

Skivtjockleken kan ställas in från 14 till 35 mm.

6. Efter justering, dra åt justerskruven igen..
7. Fäst utloppstratten på locket.
8. Sätt tillbaka enhetens lock mot utloppstratten och fäst den med de räfflade muttrarna.
9. Starta apparaten som vanligt.

6 Rengöring

6.1 Säkerhetsanvisningar för rengöring

- Före rengöring av apparaten ska den kopplas bort från elnätet.
- Låt apparaten torka helt.
- Se till att vatten inte kommer in i apparaten. Doppa inte apparaten i vatten eller andra vätskor under rengöring. Använd inte högtrycksvattenstråle för att rengöra apparaten.
- Inga vassa eller metallföremål (en kniv, gaffel osv.) får användas för rengöring av apparaten. Vassa föremål kan skada apparaten och leda till olycksfall vid kontakt med strömförande delar.
- Använd inga skurmedel som innehåller lösningsmedel eller frätande rengöringsmedel för rengöring. De kan skada ytan.

6.2 Rengöring



VARNING

Risk för personskador!

Bladet på den triangulära kniven är mycket vasst!

Var mycket försiktig när du rengör den triangulära kniven.

Skärtåliga handskar måste bäras vid rengöring av den triangulära kniven.

1. Apparaten ska rengöras noggrant efter varje användning.
2. För rengöring, ta bort locket med behållaren:
 - skruva loss de räfflade muttrarna på enhetens lock,
 - ta bort locket med laddningstratten och utloppstratten från apparaten,
 - ta bort utloppstratten från locket.
3. Rengör noggrant de borttagna delarna med varmt vatten, ett mildt rengöringsmedel, en mjuk trasa eller svamp.
4. Avsluta med att skölja de alla rengjorda delarna med rent vatten.

TIPS!

Apparatens lock med tratt och utloppstratt kan även diskas i diskmaskin.

5. Den triangulära kniven bör tvättas noggrant med en mjuk, fuktig trasa och ett mildt diskmedel, eventuellt med en plastborste för diskning.
6. Torka av noggrant med en ren trasa.
7. Torka av apparatens hölje och nätsladd med en mjuk, fuktig trasa.
8. Torka apparaten och de rengjorda delarna med en trasa som inte fransar sig noggrant.
9. Montera tillbaka apparaten.

7 Felsökning

Tabellen nedan innehåller beskrivningar av möjliga orsaker till och åtgärdande av drifffel som förekommer under apparatens drift. Om ett drifffel inte kan åtgärdas kontakta service.

Vänligen ange artikelnummer, modellnamn och serienummer. Dessa data finns på typskylten på apparaten.

Problem	Orsak	Åtgärd
Apparaten fungerar inte	Stickkontakten är inte korrekt isatt i eluttaget.	Sätt in stickkontakten korrekt
	Elsäkring har löst ut	Kontrollera säkringen och kontrollera apparaten efter att den har anslutits till ett annat eluttag
Apparaten reagerar inte	Locket är inte korrekt placerat	Säkerhetskontakten säkerställer att apparaten endast kan startas när locket är ordentligt fastsatt på enheten med de räfflade muttrarna

8 Återvinning

Elektriska apparater



Elektriska apparater har denna symbol. Elektriska apparater skall bortskaffas och återvinnas på ett rätt och miljövänligt sätt. Elektriska apparater får inte slängas som hushållsavfall. Koppla bort apparaten från elnätet och avlägsna anslutningskabeln från apparaten.

Elektriska apparater skall lämnas till bestämda samlingsställen.