

63



700840

Bartscher GmbH  
Franz-Kleine-Str. 28  
D-33154 Salzkotten  
Njemačka

tel. +49 5258 971-0  
fax.: +49 5258 971-120  
**Servisna infolinija:** +49 5258 971-197  
[www.bartscher.com](http://www.bartscher.com)



Verzija: 2.0

Datum izdavanja: 2024-07-04

## Originalne upute za uporabu

1	Sigurnost .....	2
1.1	Objašnjenje sigurnosnih upozorenja .....	2
1.2	Sigurnosne napomene .....	3
1.3	Korištenje u skladu s namjenom .....	7
1.4	Nenamjenska uporaba .....	7
2	Opće informacije .....	8
2.1	Odgovornost i jamstvo .....	8
2.2	Zaštita autorskih prava .....	8
2.3	Izjava o sukladnosti .....	8
3	Transport, pakiranje i čuvanje .....	9
3.1	Kontrola isporuke .....	9
3.2	Pakiranje .....	9
3.3	Čuvanje .....	9
4	Tehnički podaci .....	10
4.1	Tehnički podaci .....	10
4.2	Popis sklopova uređaja .....	12
4.3	Funkcije uređaja .....	13
5	Instalacija i rukovanje .....	14
5.1	Instalacija .....	14
5.2	Rukovanje .....	17
6	Čišćenje i održavanje .....	20
6.1	Napomene vezane za sigurnost tijekom čišćenja .....	20
6.2	Čišćenje .....	21
6.3	Održavanje .....	23
7	Moguće smetnje .....	26
8	Zbrinjavanje .....	28



**Prije početka korištenja uređaja pažljivo pročitajte upute za uporabu, pa ih čuvajte na lako dostupnom mjestu!**

Ove upute za uporabu sadrže opis instalacije uređaja, rukovanja uređajem i održavanja te važan su izvor informacija i korisnički priručnik. Poznavanje svih napomena koje se odnose na sigurnost i korištenje uređaja uvjet je za siguran i pravilan rad s uređajem. Osim toga treba primjenjivati propise o sprečavanju nezgoda, propise o zaštiti na radu te pravne regulative koje su na snazi na području primjene uređaja.

Prije početka rada s uređajem, a pogotovo prije pokretanja uređaja, pročitajte ove upute za uporabu, kako biste izbjegli tjelesne ozljede i materijalnu štetu. Nepravilnom uporabom možete oštetiti uređaj.

Ove upute za uporabu su integralni dio proizvoda i treba ih čuvati blizu uređaja da u svakom trenutku budu dostupne korisniku. Ako uređaj dajete na korištenje drugoj osobi, obavezno priložite i ove upute za uporabu.

## 1 Sigurnost

Uređaj je konstruiran u skladu važećim tehničkim načelima. Međutim, uređaj može postati izvor opasnosti zbog nestručne ili nenamjenske uporabe. Sve osobe koje koriste uređaj moraju poštivati informacije sadržane u ovim uputama i pridržavati se sigurnosnih napomena.

### 1.1 Objašnjenje sigurnosnih upozorenja

Bitne sigurnosne napomene i informacije vezane za sigurnost korisnika su u dotičnim uputama označene odgovarajućim sigurnosnim upozorenjima. Treba se bezuvjetno pridržavati tih uputa kako bi se izbjegle nezgode, tjelesne povrede i materijalna šteta.



#### **OPASNOST!**

Sigurnosno upozorenje **OPASNOST** upozorava na rizik od nastanka teških tjelesnih povreda ili smrti kod korisnika koji ne izbjegava opisanu opasnost.



### UPOZORENJE!

Signalna riječ **UPOZORENJE** označava moguću opasnost koja može uzrokovati srednje ili teške tjelesne ozljede ili smrt ako se ne izbjegne.



### OPREZ!

Sigurnosno upozorenje **OPREZ** upozorava na rizik od nastanka lakših ili umjerenih povreda kod korisnika koji ne izbjegava opisanu opasnost.

### PAŽNJA!

Signalna riječ **PAŽNJA** upozorava na moguću opasnost nastanka materijalne štete do koje može doći ako korisnik ne poštuje sigurnosne napomene.

### NAPOMENA!

Simbol **NAPOMENA** pruža korisniku druge informacije i napomene vezane za korištenje uređaja.

## 1.2 Sigurnosne napomene

### Električna struja

- Preveliki mrežni napon ili nepravilna instalacija mogu uzrokovati strujni udar.
- Uređaj možete priključiti samo u slučaju kad podaci s tipske pločice uređaja u potpunosti odgovaraju mrežnom naponu.
- Kako biste izbjegli kratki spoj, uređaj održavajte suhim.
- Ako tijekom rada dođe do smetnji odmah isključite uređaj iz električnog napajanja.
- Utikač ne dirajte mokrim rukama.
- Nikada ne dirajte uređaj koji je pao u vodu. Odmah isključite uređaj iz električnog napajanja.
- Sve popravke i otvaranje kućišta mogu izvoditi isključivo specijalizirani radnici i odgovarajuće servisne radionice.
- Uređaj ne premještajte na način da ga nosite za priključni kabel.
- Spriječite kontakt priključnog kabela s izvorima topline i s oštrim rubovima.

- Priključni kabel nemojte savijati, stiskati niti vezati.
- Kabel uređaja uvijek razmotajte do kraja.
- Uređaj i druge predmete nikada ne stavljajte na priključni kabel.
- Prilikom isključivanja uređaja iz električnog napajanja, uvijek pridržite utikač.
- Redovito kontrolirajte stanje mrežnog kabela kako biste se uvjerali da nije oštećen. Ne koristite uređaj s oštećenim mrežnim kablom. Ako je mrežni kabel oštećen, obratite se servisnoj radionici ili kvalificiranom električaru za njegovu zamjenu pa ćete spriječiti moguće opasnosti.

## **Opasnost od požara / opasnost od zapaljivih materijala / opasnost od eksplozije!**

- U unutrašnjosti uređaja zabranjeno je koristiti druge električne alate.
- Blizu ovog ili drugog uređaja nemojte čuvati niti koristiti benzin, druge lako zapaljive plinove ili tekućine. Plinovi mogu predstavljati opasnost od izazivanja požara ili eksplozije.
- U uređaj nemojte stavljati eksplozivne materijale, kao što su aerosoli koji sadrže lako zapaljive propelente. Na niskim temperaturama može doći do istjecanja sadržaja spremnika u kojem bi se nalazili lako zapaljivi plinovi ili tekućine i do zapaljivanja istog zbog iskrenja koje proizvodi električni uređaj. Opasnost od eksplozije!
- Ako dođe do istjecanja rashladnog sredstva, izvucite utikač iz utičnice. Odstranite sve izvore paljenja koji su u blizini, prozračite prostoriju i kontaktirajte servisere. Izbjegavajte kontakt rashladnog sredstva s očima, jer može uzrokovati ozbiljne ozljede očiju.
- Nikada ne koristite lako zapaljive tekućine za čišćenje uređaja ili njegovih dijelova. Plinovi koji se stvaraju u takvom slučaju mogu predstavljati opasnost od izbijanja požara ili eksplozije.
- U slučaju požara, prije nego poduzmete aktivnosti na gašenju vatre, uređaj isključite iz električnog napajanja. Vatru nikada ne gasite vodom ako je uređaj priključen na električno napajanje. Nakon što je požar ugašen, pobrinite se za odgovarajući dotok svježeg zraka.
- Proces odleđivanja nemojte ubrzavati koristeći mehanički pribor ili izvore topline (svijeće ili grijače), niti na neki drugi način. Zbog pare koja se stvara može doći do kratkog spoja, a previsoka temperatura može oštetiti uređaj.
- Tijekom eksploatacije uređaja svi otvori za ventilaciju trebaju biti otvoreni.
- Nikada nemojte oštetiti sustav hlađenja u uređaju.

## Opasnost od trovanja pokvarenim mesom

- Koristite isključivo meso koje je moguće obrađivati.
- Tijekom rada s mesom, rešetkama od nehrđajućeg čelika, šipkama za kačenje i mesarskim kukama nosite rukavice namijenjene za kontakt s hranom.
- Prilikom suhog sezoniranja mesa opasnost predstavlja pojava tzv. „divlje pljesni“. Za razliku od „dobre plemenite pljesni“ ova plijesan može pokvariti meso i izazvati toksičke i alergijske reakcije.

**Iz gore navedenog razloga treba osigurati besprijekornu higijenu tijekom rada s uređajem i mesom te potrebne informacije o suhom sezoniranju mesa preuzeti od pouzdanog mesara /eksperta.**

- Pojava kiselog mirisa označava da se mogla pojaviti divlja plijesan.
- Nakon završetka sezoniranja tamna i suha mjesta uklonite na način da ih široko izrežete.
- Zabranjeno je konzumirati prehrambene proizvode kojima je istekao rok trajanja jer bi moglo doći do trovanja hranom.

### POZOR!

**Proizvođač ne snosi odgovornost za štete na hladenoj robi, čak i u slučaju kvara uređaja u jamstvenom razdoblju. Proizvođač se ograđuje od odgovornosti za zdravstvene probleme kod osoba koje su konzumirale nepravilno čuvanu hranu.**

HR

## Rukovatelji

- Ovaj uređaj ne smiju koristiti djeca.
- Uređaj i priključni kabel čuvajte van dohvata djece.
- Djecu treba nadgledati kako biste bili sigurni da se ne igraju s uređajem niti ga ne pokreću.
- Djeca ne smiju čistiti i održavati uređaj.
- Uređaj ne smiju koristiti osobe sa smanjenim fizičkim, osjetilnim ili mentalnim sposobnostima ili s nedostatkom iskustva i/ili znanja, osim ako ostaju pod nadzorom ili im je objašnjeno kako sigurno upotrebljavati uređaj i mogu razumjeti opasnosti koje proizlaze iz pogrešnog rukovanja. Uključen uređaj ne ostavljate bez nadzora.

## Neppravilna uporaba

- Nenamjenska ili nestručna uporaba može dovesti do oštećivanja uređaja.

- Uređaj smijete koristiti samo onda ako njegovo tehničko stanje nije upitno i omogućava siguran rad s uređajem.
- Uređaj može biti korišten samo ako su svi njegovi priključci napravljeni u skladu s propisima.
- Uređaj se može koristiti samo ako je čisti.
- Upotrebjavajte isključivo originalne zamjenske dijelove. Nikada nemojte samostalno popravljati uređaj.
- Zabranjeno je izvoditi izmjene ili modifikacije uređaja.
  
- Ovaj uređaj nije hladnjak. Nemojte u njemu čuvati druge prehrambene proizvode osim ovih navedenih u poglavlju „Namjenska uporaba”.
- Uređaj ne koristite za dimljenje.
- Uređaj aktivno regulira željenu vlažnost zraka. Zabranjeno je u uređaj stavljati solne blokove za podešavanje vlažnosti zraka. U ovakvom bi se slučaju uređaj mogao pokvariti. Ako bez obzira na to upotrijebite solne blokove, jamstvo za uređaj će se ugasiti. Proizvođač ne snosi nikakvu odgovornost za štete uređaja ili kvarenje mesa.



### 1.3 Korištenje u skladu s namjenom

Svaka uporaba uređaja u druge svrhe ili primjena koja se razlikuje od namjenske, dolje opisane primjene, zabranjena je i smatra se nenamjenskom uporabom.

Sljedeća uporaba je u skladu s namjenom:

- Čuvanje i sezoniiranje mesa (junetina, svinjetina, divljač, itd.).

### 1.4 Nenamjenska uporaba

Nenamjenska uporaba može dovesti do tjelesnih povreda korisnika ili materijalnih šteta uzrokovanih opasnim strujnim naponom, vatrom ili visokom temperaturom. Uređaj koristite samo na način koji je opisan u ovim uputama za uporabu.

Sljedeća uporaba nije u skladu s namjenom uređaja:

- Čuvanje riba.
- Čuvanje zapaljivih predmeta i tekućina kao što su eter, nafta ili ljepila;
- Čuvanje eksplozivnih materijala kao što su aerosoli koji sadrže lako zapaljive propelente;
- Skladištenje farmaceutskih proizvoda ili konzervirane krvi;
- Čuvanje živih životinja.

## 2 Opće informacije

### 2.1 Odgovornost i jamstvo

Sve informacije i napomene, sadržane u ovim uputama za uporabu, pripremljene su u skladu s važećim propisima, s aktualnim konstrukcijskim i inženjerskim rješenjima te s našim stručnim znanjem i dugogodišnjem iskustvom. Ako se radi o posebnom modelu ili su naručene dodatne opcije uređaja, a također u slučaju primjene najnovijih tehničkih rješenja, isporučen uređaj se donekle može razlikovati od informacija i slika iz ovih uputa za uporabu.

Proizvođač ne snosi nikakvu odgovornost za štete i smetnje u radu uređaja nastale zbog:

- nepridržavanja napomena,
- nenamjenske uporabe,
- uvođenja tehničkih promjena od strane korisnika,
- uporabe nedozvoljenih zamjenskih dijelova.

Pridržavamo pravo na uvođenje tehničkih izmjena u proizvodnju, s ciljem optimalizacije korisničkih svojstava uređaja i poboljšavanja njegovog rada.

HR

Jamstveni rok za ovaj uređaj iznosi 24 mjeseca od datuma njegove nabave.

### 2.2 Zaštita autorskih prava

Ove upute za uporabu i sve tekstove, crteže, slike i druge elemente sadržane u uputama podliježu zaštiti autorskih prava. Bez pismenog odobrenja proizvođača zabranjeno je kopiranje sadržaja ovih uputa u bilo kojem obliku i na bilo koji način (uključujući i fragmente uputa) te korištenje i / ili prosljeđivanje tog sadržaja trećim osobama. Kršenje gore spomenutog će imati za posljedicu obavezu isplatu odštete. Pridržavamo pravo na daljnja potraživanja.

### 2.3 Izjava o sukladnosti

Uređaj zadovoljava važeće norme i zahtjeve Europske unije. Gore spomenuto potvrđujemo u Izjavi o sukladnosti EZ. Ako to bude potrebno, rado Vam pošaljemo odgovarajuću Izjavu o sukladnosti.

## 3 Transport, pakiranje i čuvanje

### 3.1 Kontrola isporuke

Nakon isporuke uređaja provjerite jesu li priloženi svi njegovi elementi i nije li došlo do oštećivanja uređaja tijekom transporta. Ako pronađete tragove oštećenja nastalih za vrijeme transporta, nemojte prihvatiti uređaj ili ga prihvatite uvjetno. Na transportnim dokumentima/ izvještaju o prijevozu robe transportne firme navedite opseg oštećenja i podnesite zahtjev za reklamaciju. Skrivena oštećenja prijavite čim ih pronađete jer se reklamacija može prijaviti samo u određenom roku za podnošenje zahtjeva za reklamaciju.

Ako ustanovite da nedostaje neki dio ili pribor, kontaktirajte našu Službu za korisnike.

### 3.2 Pakiranje

Nemojte bacati kartonsku ambalažu. Može biti potrebna za čuvanje uređaja, prilikom transporta ili za vrijeme otpreme uređaja u servisnu radionicu ako bi došlo do smetnji u radu uređaja.

Ambalaža i pojedinačni pakirni elementi su napravljeni od materijala koji podliježu reciklaži. Radi se o plastičnim folijama i vrećama te kartonskoj ambalaži.

Prilikom zbrinjavanja pakiranja poštujujte propise koji su na snazi u državi korisnika. Reciklirajte pakirni materijal koji se može ponovo upotrijebiti.

HR

### 3.3 Čuvanje

Ambalažu ostavite zatvorenu sve do trenutka instalacije uređaja, a za vrijeme čuvanja uvažavajte oznake navedene s vanjske strane, a koje se odnose na način postavljanja i skladištenja. Pakiranje čuvajte samo u sljedećim uvjetima:

- u zatvorenim prostorijama
- u suhim uvjetima bez prašine
- podalje od agresivnih sredstava
- na mjestu zaštićenom od sunčanog svjetla
- na mjestu zaštićenom od mehaničkih udaraca.

U slučaju duljeg čuvanja (preko tri mjeseca), redovito prekontrolirati stanje svih dijelova te ambalaže. Po potrebi pakiranje zamijenite s novim.

## 4 Tehnički podaci

### 4.1 Tehnički podaci

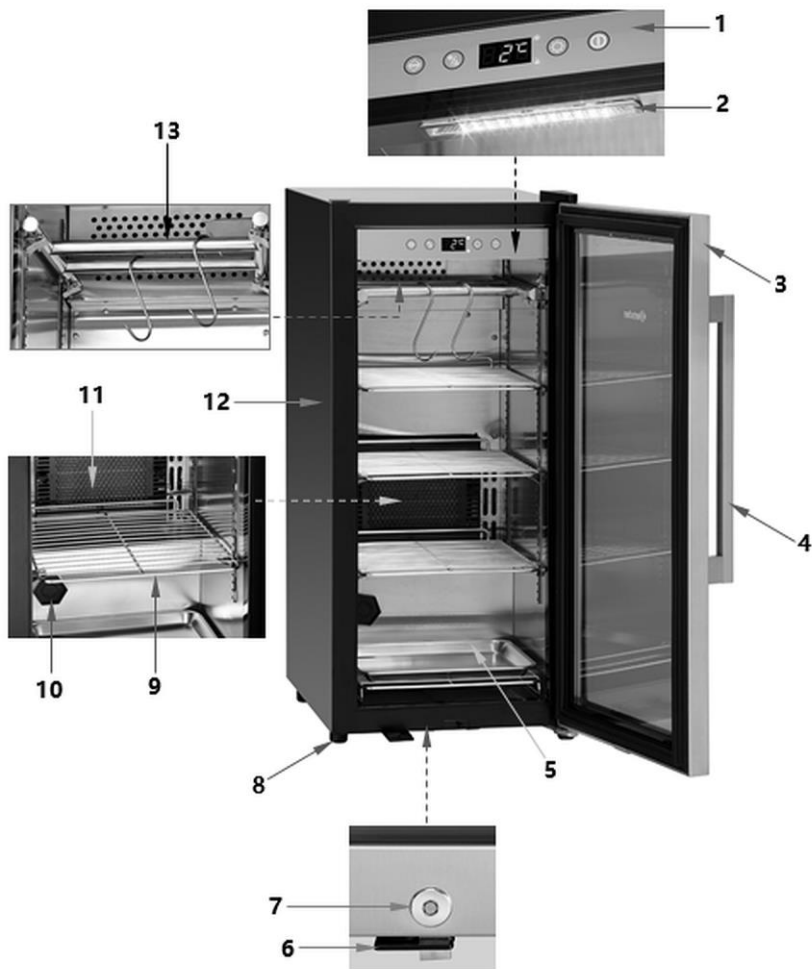
Naziv:	Ormarić Dry Age 63
Br. art.:	700840
Materijal:	čelični lim; staklo, zatamnjeno
Materijal unutrašnjosti:	nehrđajući čelik
Zapremina u litrama:	63
Dimenzije unutarnje komore (Š. x D. x V.) u mm:	310 x 370 x 710
Raspon temperature od - do °C:	2 - 14
Regulacija temperature u koracima u °C:	1
Vlažnost zraka od - do w %:	50 - 85
Regulacija vlažnosti zraka u postocima %:	1
Broj filtra s aktivnim ugljenom:	1
Rashladno sredstvo / količina u kg:	R600a / 0,023
Temperatura okoline od - do °C:	18 - 38
Klimatska klasa:	ST
GWP:	3
Broj polica:	4
Dimenzije polica (Š. x D.) u mm:	3x305 x 290 x 25   1x295 x 242 x 30
Nosivost rešetke u kg:	15
Dimenzije šipki (Ø x duž.) u mm:	295 x 305 x 30
Nosivost nosača za kačenje u kg:	20
Priključna snaga:	0,07 kW   220-240 V   50 Hz
Dimenzije (Š. x D. x V.) u mm:	400 x 605 x 875
Težina u kg:	40,6

Pridržavam pravo na uvođenje tehničkih izmjena!

### Verzija / karakteristike

- Hlađenje: optični zrak
- Regulacija temperature: elektronska
- Upravljanje: dodir
- Termostat
- Izolacija: ciklopentan C5H10
- Funkcija automatskog odleživanja: ne
- Isparivanje kondenzata: da
- Vrsta police: rešetke
- Police podesive visine
- Digitalni displej
- Unutarnja rasvjeta: LED
- Mogućnost zatvaranja
- Ukjučno/isključna sklopka
- Broj vrata: 1
- Vrsta vrata: vrata na šarke, staklo
- Vrsta stakla:
  - trostruko staklo
  - tonirano
  - UV filter staklo
- Sigurnosno staklo
- Montirana na desnoj strani, bez mogućnosti promjene smjera otvaranja
- Karakteristike:
  - antibakterijsko UV svjetlo
  - neutralizacija mirisa pomoću filtra s aktivnim ugljenom
- Elementi sustava:
  - 1 filter s aktivnim ugljenom
  - 1 posuda za kapanje
  - 4 rešetke od nehrđajućeg čelika
  - 1 prihvat s montažnim materijalom
  - nosač za fiksiranje + 3 mesarske kuke
  - 2 ključa
  - 2 filtera za vlažnost + potporanj + posuda za prihvat vode

## 4.2 Popis sklopova uređaja



HR

Crtež 1

## Tehnički podaci

---

### Opis crteža 1

1. Upravljačka ploča
2. LED rasvjeta
3. Vrata uređaja
4. Ručka na vratima
5. Posuda za prihvat vode
6. Pločica za blokiranje
7. Brava
8. Nožice (4x), podesive po visine
9. Rešetke od nehrđajućeg čelika (4x)
10. Filtar s aktivnim ugljenom
11. Filtar za vlažnost
12. Kućište
13. Nosač za fiksiranje+ 3 mesarske kuke

### 4.3 Funkcije uređaja

Ormarić Dry Age je namijenjen za čuvanje i tretiranje odgovarajućeg mesa na adekvatno postavljenoj temperaturi.

## 5 Instalacija i rukovanje

### 5.1 Instalacija

#### POZOR!

Zbog velike težine uređaja, za njegovo premještanje, raspakiranje i montiranje su potrebne dvije osobe.

#### Raspakiranje / postavljanje

- Uređaj otpakirajte i uklonite sve elemente pakiranja osim palete.



#### OPREZNO!

#### Opasnost od gušenja!

Spriječite mogućnost da djeca imaju pristup pakirnim materijalima kao što su plastične vrećice i elementi od stiropora.

- Kako biste instalirali uređaj, napravite sljedeće korake:
  - Uređaj možete transportirati na mjesto instalacije samo u okomitom položaju . Kako biste izbjegli oštećivanje kompresora, tijekom instalacije ili transporta uređaj nemojte nagnjati pod kutom većim od 45° .
  - Uređaj podignite pomoću podiznih kolica i prenesite ga na mjesto planirane instalacije. Pazite da ne oštetite uređaj. Kontrolirajte stabilnost da ne izgubite ravnotežu uređaja.
  - Uređaj nemojte vući niti pomicati, jer bi se mogao prevrnuti. Kod toga bi moglo doći do oštećivanja vanjskih elemenata ili okretnih kotača.
  - Na mjestu koje ste odabrali za instalaciju uređaj skinite s palete i instalirajte .
- Ako se na uređaju nalazi zaštitna folija, treba je odstraniti. Zaštitnu foliju skidajte polako da ne ostanu tragovi ljepila. Eventualne ostatke ljepila odstranite odgovarajućim razrjeđivačem.
- Postupajte oprezno kako ne bi došlo do oštećivanja tipske pločice i sigurnosnih upozorenja na uređaju.
- **Nikada** ne postavljajte uređaj u vlažnom ili mokrom okruženju.
- Uređaj postavite na način koji omogućava pristup priključcima i brzo isključivanje u slučaju nužde.
- Uređaj postavljajte na površini sljedećih karakteristika:



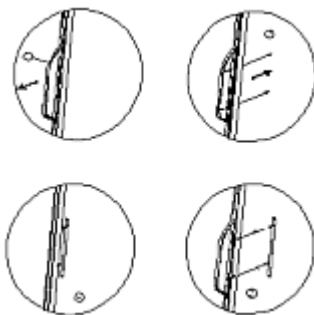
## Instalacija i rukovanje

---

- ravna, dovoljno izdržljiva, otporna na vodu, suha i otporna na visoku temperaturu
  - dovoljno velika da bi se moglo neometano raditi s uređajem
  - lako dostupna
  - s dobrom ventilacijom.
- 
- Ne postavljajte uređaj na mjesta izložena neposrednom djelovanju sunca ili blizu izvora topline (npr. blizu štednjaka, grijača, grijalica i sličnih uređaja). Izvori topline mogu negativno utjecati na potrošnju struje i smanjivati učinkovitost uređaja.
  - Uređaj postavite na način da osigurate dobru cirkulaciju dovoljne količine zraka. Nemojte blokirati niti zatvarati otvore za ventilaciju uređaja.
  - Zadržite barem 15 cm razmaka od zidova i drugih predmeta.
  
  - Uređaj ne postavljajte na mjesta s velikom vlažnošću zraka. Prevelika vlažnost uzrokuje hrđanje isparivača što može negativno utjecati na rashladni učinak uređaja.
  - Uređaj instalirajte samo u prostorijama gdje je temperatura okoline od 18 °C do 38 °C.
  
  - Uređaj se isporučuje sa 3 velike nožice podesive visine. Malu nožicu treba podesiti tako da uređaj stoji ravno i stabilno.

### Montiranje ručke na vrata

1. Prije prve uporabe isporučenu ručku od nehrđajućeg čelika montirajte na vrata uređaja.
2. Kako biste mogli doći do montažnih otvora, treba pomaknuti na bok gumenu brtvu koja se nalazi s unutarnje strane vrata.
3. Ručku montirajte na vrata pomoću ispuštenih vijaka.
4. Nakon toga brtvu možete ponovo postaviti u odgovarajući položaj.



Crtež 2

### Priključivanje na struju

- Provjerite da li se tehnički podaci uređaja (navedeni na tipskoj pločici) podudaraju s podacima lokalne električne mreže.
- Uređaj uključite u pojedinačnu dovoljno osiguranu utičnicu sa zaštitnim vodom. Uređaj ne uključujte u višekratnu utičnicu.
- Priključni kabel treba rasporediti na takav način da ga nitko ne može nagaziti niti se zbog njega spotaknuti.
- Prije prve uporabe uređaj mora stajati barem 12 sata prije nego ga ćete priključiti na struju.
- Nakon nestanka napajanja ili nakon što izvadite utikač iz utičnice, pričekajte barem 15 minuta prije nego uređaj ponovo priključite na struju.

### 5.2 Rukovanje

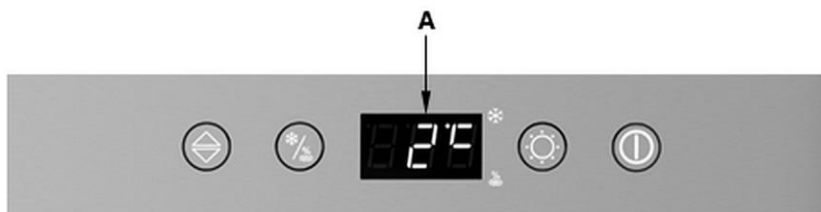
#### Prije prve uporabe

1. Prije prve uporabe iznutra i izvana očistite uređaj i pribor mlakom vodom i mekanom krpicom. Uzmite u obzir napomene iz poglavlja 6 „Čišćenje“.
2. Na kraju pažljivo osušite uređaj i njegov pribor.
3. Rešetke od nehrđajućeg čelika i nosač za fiksiranje namjestite u uređaj.

#### **POZOR!**

**Provjerite jesu li rešetke od nehrđajućeg čelika, ev. nosač za kačenje mesarskih kuka pravilno zatvoreni prije nego na njih postavite ili zakačite meso.**

#### Upravljački elementi i prikazivane poruke



Crtež 3

**A**    Pokazatelj temperature i vlažnosti zraka



Gumb za povećavanje / smanjivanje vrijednosti postavki



Gumb za funkcije temperatura / Vlažnost zraka





Gumb za rasvjetu LED / UV svijetla





Gumb Uklj./Isklj.

### Pokretanje uređaja


1. Uređaj uključite u odgovarajuću utičnicu za napajanje.
2. Kako biste uključili uređaj, pritisnite gumb Uklj./Isklj.  na upravljačkoj ploči.
3. Nakon toga na barem 2 sata uključite UV svijetlo, kako biste dezinficirali unutarnju komoru. U tu svrhu gumb  pridržite pritisnut barem 5 sekundi.
4. Uklonite plastičnu ambalažu s filtra za vlažnost.
5. Prije nego u uređaj stavite meso, filter za vlažnost napunite sa 300 ml pitke vode.

### Postavljanje temperature i vlažnosti zraka

1. Pomoću gumba  možete prebacivati mogućnost postavljanja prikaza temperature ili vlažnosti zraka:

Ako jedanput pritisnete gumb  dolazi do treperenja pokazatelja temperature na displeju i možete podesiti temperaturu birajući iz raspona od 2 °C do 14 °C u koracima od 1 °C.

Nakon što dvaput pritisnete gumb  treperi pokazatelj vlažnosti zraka.

Vlažnost zraka možete postaviti pomoću gumba  iz raspona 50 % – 85 % u intervalima od 1%.

Ako u razdoblju od 3 sekunde nećete unijeti nikakve postavke, uređaj će zadržati prethodne postavke.

Uređaj se automatski vraća na prikaz temperature.


### NAPOMENA!!


Meso postavite /zakačite u uređaju tek onda kad unutarnja komora postigne željenu temperaturu.

Kako biste ostvarili optimalne rezultate sezoniranja, preporučamo sljedeće vrijednosti postavki: temperatura 3 °C / vlažnost zraka 75 %.

Istovremenim pritiskom na gumb  i  u trajanju od 3 sekunde, možete prebacivati prikaz temperature u °C ili °F.

### Uključivanje / isključivanje LED rasvjete i UV svijetla



1. Jedanput pritisnite gumb  i isključite rasvjetu LED. LED osvjetljenje se uključuje.

2. Gumb  pridržite pritisnut 5 sekundi kako biste uključili UV svijetlo.

### NAPOMENA!!

Vrata uređaja su opremljena sigurnosnim prekidačem. Kad se vrata uređaja otvaraju, UV svijetlo se automatski isključuje. Kad se vrata uređaja zatvore, UV svijetlo se ponovo uključuje.

UV svijetlo služi za dezinfekciju unutarnje komore prije, tijekom i nakon završetka procesa maturiranja.

3. Kako biste isključili LED rasvjetu, kratkotrajno pritisnite gumb .
4. Kako biste isključili UV svijetlo, na oko 5 sekundi pritisnite gumb .

### Isključivanje uređaja

1. Ako uređaj više ne koristite, isključite ga pomoću uključno/isključne sklopke.
2. Na kraju uređaj isključite iz mreže (izvucite mrežni utikač!).
3. Ispraznite posudu za prihvat vode spremnika za vodu.

### Napomene za korisnika za Dry-Aging

- Suho sezoniranje (dry-aging) junetine, svinjetine i divljači je kompliciran proces, koji zahtijeva vrijeme i optimalne uvjete.
- Visokokvalitetno meso posložite na rešetkama od nehrđajućeg čelika ili pomoću mesarskih kuka zakačite na šipke za vješanje.
- Meso redovito kontrolirajte na divlju plijesan.
- Kada meso postigne željenu razinu sazrijevanja, izvadite ga, narežite na porcije prema potrebama i pripremite.

### Različiti mirisi, ovisno on vremenu sezoniranja

Suptilni miris koji podsjeća na orahe možete ostvariti nakon oko 21 dana, ovisno o vrsti upotrijebljenog mesa.

Miris koji podsjeća na gljive možete ostvariti nakon oko 28-35 dana, ovisno o vrsti upotrijebljenog mesa.

Snažan miris koji podsjeća na plavi pljesnivi sir možete ostvariti nakon oko 45 dana i duže, ovisno o vrsti upotrijebljenog mesa.

Čim je duže meso sezonirano, tim je miris snažniji.

## 6 Čišćenje i održavanje

### 6.1 Napomene vezane za sigurnost tijelom čišćenja

- Prije čišćenja uređaj isključite iz električnog napajanja.
- Uređaj ostavite da se potpuno ohladi.
- Pazite da u uređaj ne dopre voda. Prilikom čišćenja uređaj ne potapajte u vodu niti u druge tekućine. Za čišćenje uređaja ne koristite mlaz vode pod pritiskom.
- Za čišćenje uređaja ne upotrebljavajte nikakve oštre niti metalne predmete (nož, vilicu itd). Oštri bi predmeti mogli oštetiti uređaj a kod kontakta s elementima napravljenim od električnog vodiča moglo bi doći do strujnog udara.
- Za čišćenje uređaja ne upotrebljavajte nikakva abrazivna sredstva koja sadrže otapala niti agresivna sredstva za čišćenje. Takva bi sredstva mogla oštetiti površinu uređaja.

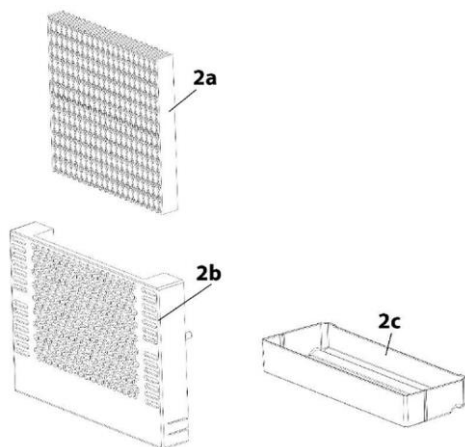
### 6.2 Čišćenje

1. Uređaj pažljivo očistite nakon svakog procesa sezoniranja.
2. Meso izvadite. Koristite rukavice za kontakt s hranom.
3. Poštujte sljedeće upute vezane za čišćenje pojedinog pribora i komponenata.

#### Rešetke od nehrđajućeg čelika, nosač za vješanje, posuda za vodu

1. Iz uređaja izvadite rešetke od nehrđajućeg čelika, posudu za vodu, šipke za kačenje i mesarske kuke. Kako biste izvadili rešetku od nehrđajućeg čelika, morate ju malo podignuti.
2. Pažljivo očistite rešetke od nehrđajućeg čelika, posudu za vodu, šipke za kačenje i mesarske kuke toplom vodom, mekanom krpicom ili spužvicom i blagim deterdžentom koji je dopušten za kontakt s hranom. Isperite čistom vodom. Mekanom krpicom pažljivo osušite sve očišćene elemente.

#### Filter za vlažnost



2a Filter za vlažnost

2b Nosač

2c Podložak za kapanje

HR

#### Crtež 4

1. Iz uređaja izvadite nosač s posudom za vodu
2. Iz nosača izvadite filter za vlažnost.
3. Popustite podložak za kapanje na način da pritisnete dolje s bočne strane nosača i ga izvadite.
4. Nosač i podložak za kapanje očistite mlakom vodom s malo deterdženta. Na kraju elemente osušite.

**NAPOMENA!!**

**Filter za vlažnost nakon uporabe zamijenite svaka 3 mjeseca.**

### **Unutarnja komora**

1. Unutarnju komoru i vrata uređaja s unutarnje strane čistite mlakom vodom, blagim deterdžentom namijenjenim za kontakt s hranom i mekanom krpicom.
2. Oprane površine pažljivo osušite pomoću suhe krpice.
3. Nakon toga pomoću mekane krpice pažljivo osušite sve oprane površine.

### **Vrata uređaja / brtve na vratima**

1. Staklenu površinu vrata s vanjske strane očistite sredstvom za čišćenje stakala.
2. Osušite vrata uređaja pomoću mekane krpice.
3. Brtvu na vratima redovito čistite samo pomoću mekane vlažne krpice.
4. Kako bi ste vrata uređaja mogla pravilno zatvarati, obratite posebnu pozornost na čistoću brtve na vratima.

### **Kućište**

1. Vanjsku površinu uređaja čistite pomoću kupovnog sredstva za čišćenje površina od nehrđajućeg čelika. Pridržavajte se napomena proizvođača sredstva za čišćenje.
2. Nakon toga uređaj pažljivo osušite pomoću mekane krpice.



### 6.3 Održavanje

#### Spremnik za kondenzat (K)

Ako se u uređaju dogodile veće razlike temperature, ili ako uređaj duže vrijeme ne namjeravate koristiti, preporučamo da provjerite spremnik za kondenzat/ podložak za kapanje.

Razlike temperature se mogu pojaviti uslijed nestanka struje, dugotrajnog/čestog otvaranja vrata uređaja kod uključenog uređaja ili kod greške uređaja.

Spremnik za kondenzat (**K**) se nalazi na stražnjoj stijenci uređaja, s donje desne strane.

1. Odstranite metalnu zaštitu.
2. Kondenzacijsku vodu (ako se skupi) redovito uklanjajte iz spremnika za kondenzat (K) pomoću spužvice.
3. Na kraju ponovo pričvrstite metalnu zaštitu.



Crtež 5

#### Ručno odleđivanje

1. Nakon svakog procesa sezoniranja uređaj ostavite na 24 sata da se odledi.
2. Uređaj isključite ali ga ne isključujte iz napajanja.
3. Nakon toga pokrenite manualno odleđivanje uređaja. Obratite pozornost na podložak za kapanje (K) i odstranjujte vodu koja se pojavi tijekom odleđivanja.

#### Ako se na uređaju nakupi led, postupajte na sljedeći način:

- Iz uređaja izvadite meso.
- Meso pokrijte s prehrambenom folijom ili stavite u najlonsku vrećicu i hladite u prikladnom hladnjaku.
- Uređaj isključite.
- U lonac nalijte vruću, ali ne kipuću pitku vodu i ostavite lonac na krpici na donjoj rešetci od nehrđajućeg čelika.

#### UPOZORENJE!

#### Opasnost od nastanka opekline vrućom vodom!

Oprezno rukujte s loncem s vrućom vodom.

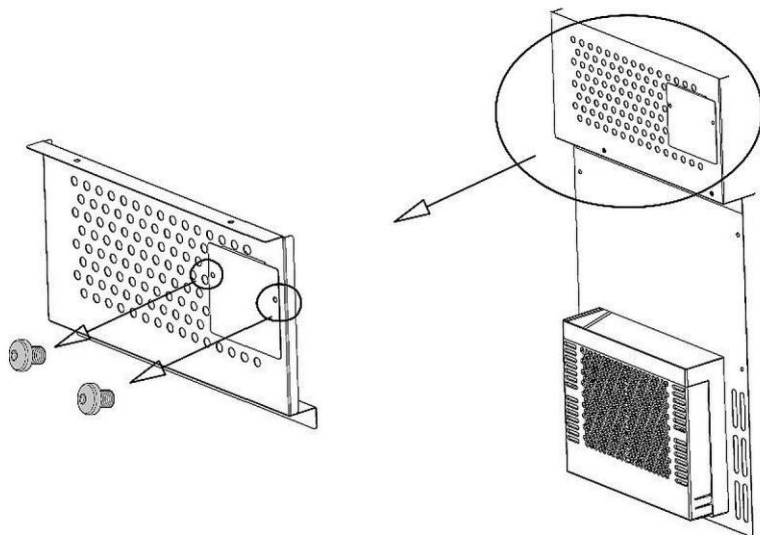
Vodena para će otopiti preostali led za oko 1 sat. Voda koja nastaje od otopljenog leda skuplja se u unutarnjoj komori i može se skupiti također u posudi za kapanje (K).

- Iz uređaja izvadite lonac i krpicu.
- Obrišite vodu u unutarnjoj komori.
- Ispraznite posudu za kapanje (K).
- Uređaj pažljivo osušite mekanom krpicom.
- Sat vremena ostavite uređaj otvoren kako bi se dobro osušio.

### Filtar s aktivnim ugljenom

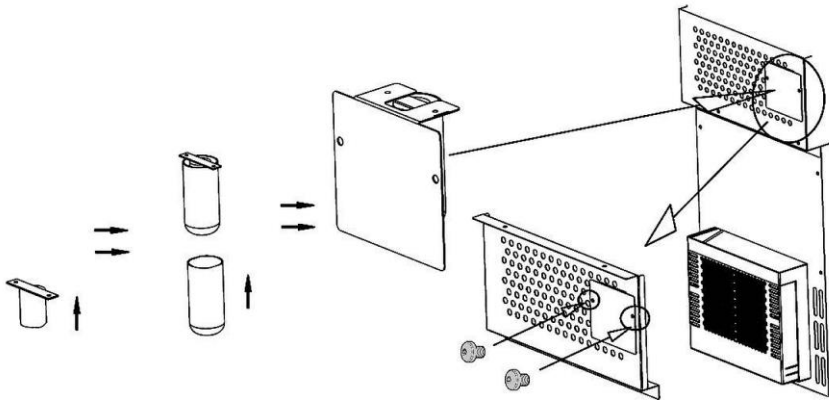
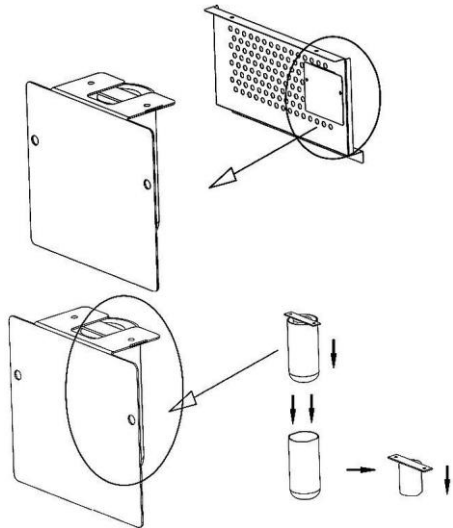
Filtar s aktivnim ugljenom treba zamijeniti jednom godišnje. U tu svrhu (ako je to potrebno) izvadite meso, odvrnite filtar i ga zamijenite.

### Zamjena UV lampe



1. Oprezno popustite vijke.

2. Odstranite zaštitu.  
Lampa UV je pričvršćena za zaštitu.
3. Skinite zvono UV lampe tako da ga povučete prema gore.
4. Zamijenite UV lampu s novom.



5. Izvršite montažu suprotnim redosljedom (crtež gore).

## 7 **Moguće smetnje**

U dolje prikazanoj tablici su navedeni opisi mogućih uzroka smetnji u radu ili grešaka do kojih može doći tijekom eksploatacije uređaja. Ako nije moguće ukloniti smetnje u radu uređaja, kontaktirajte servisere.

<b>Greška</b>	<b>Mogući uzrok</b>	<b>Rješenje</b>
Uređaj ne radi.	Nepravilno stavljen utikač.	Izvucite utikač i pravilno ga stavite u utičnicu.
	Oštećen osigurač električnog napajanja.	Provjerite osigurač, provjerite uređaj nakon što ga uključite u drugu utičnicu.
	Nema struje.	Provjerite električno napajanje.
	Oštećena utičnica.	Uređaj uključite u drugu utičnicu.
	Oštećen mrežni utikač.	Kontaktirajte servisere.
Nedovoljan učinak hlađenja.	Nepravilno postavljena temperatura.	Provjerite postavljenu temperaturu, po potrebi promijenite temperaturu.
	Vrata nisu dobro zatvorena ili su bila otvorena predugo.	Dobro zatvorite vrata, vrijeme otvaranja ograničite na minimum.
	Oštećena ili deformirana brtva na vratima.	Kontaktirajte servisere.
	Nepravilna cirkulacija zraka oko uređaja.	Osigurajte dovoljan razmak od zida i drugih predmeta. Odledite uređaj.
Ne radi rasvjeta LED / svijetlo UV	Oštećena rasvjeta LED / lampa UV.	Kontaktirajte servisere.

## Moguće smetnje

Greška	Mogući uzrok	Rješenje
Uređaj vibrira.	Uređaj nije postavljen na ravnu podlogu.	Postavite uređaj na ravnu podlogu.
Uređaj preglasno radi.	Popušteni elementi (npr. matice/ vijci)	Provjerite sve vijke i matice, po potrebi ih stegnite.
	Uređaj nije postavljen na ravnu podlogu.	Postavite uređaj na ravnu podlogu.
	Uređaj dodiruje zidove ili druge predmete.	Osigurajte dovoljan razmak od zida i drugih predmeta.
Vrata se ne zatvaraju kako treba.	Uređaj nije postavljen na ravnu podlogu.	Postavite uređaj na ravnu podlogu.
	Istrošena brtva na vratima.	Kontaktirajte servisere.
	Rešetke od nehrđajućeg čelika su se omaknule.	Na pravilan način pričvrstite rešetke u unutarnjoj komori.
Nema prikaza na digitalnom displeju.	Oštećen regulator temperature.	Izvucite utikač, pričekajte 2 min., ponovo uključite utikač.
	Oštećen mrežni utikač.	Ako na taj način nećete ukloniti grešku, kontaktirajte servisere.
Kompresor se ne pokreće.	Temperatura u prostoriji jest manja od tražene temperature.	Obratite pozornost na temperaturu okoline.
Vlaga na površini uređaja.	Previše vlage u zraku na mjestu instalacije.	Obrišite vlagu mekanom krpicom.

### Sljedeća pojava nije smetnja u radu uređaja:

Različiti zvukovi kojih proizvodi uređaj su uobičajeni i nisu pokazatelj smetnje u radu uređaja:

- Zvuk šumeće vode i druge šumove proizvodi rashladno sredstvo koje kruži u sustavu hlađenja uređaja.
- Kratkotrajno, glasno zujanje/šištanje ili zvuk klika koji proizvodi uređaj kad se uključuje kompresor vraćajući natrag postavljenu temperaturu u unutarnjoj komori uređaja.

### Poruke o kodu greške

Kod greške	Problem	Rješenje
H1	Predugo otvorena vrata.	Zatvorite vrata.
	Problem kontakta na vratima.	Kontaktirajte servisere.
H2, H5	Greška senzora.	Kontaktirajte servisere.
H3	Problem s hlađenjem.	Kontaktirajte servisere.
H4	Problem s vlažnošću zraka.	Kontaktirajte servisere.
H6	Problem s procesom odmrzavanja.	Odlediti uređaj.
E9	Problem s displejom.	Kontaktirajte servisere.

**Ako izvršenje gore navedenih koraka nije riješilo problem, kontaktirajte servisere.**

## 8 Zbrinjavanje

HR

### Električni uređaji



Električni uređaji su označeni tim simbolom. Električne uređaje treba prikupljati i zbrinjavati na pravilan i ekološki prihvatljiv način. Električne uređaje ne bacajte u kućni otpad. Uređaj isključite iz električnog napajanja i uklonite priključni kabel.

Električne uređaje treba odnositi na označena sabirna mjesta.

### Rashladno sredstvo

Propelent upotrijebljen u uređaju je lako zapaljiv. Prilikom zbrinjavanja propelenta postupajte u skladu s nacionalnim propisima.