

## IS 31LS-W



**850011**

---

POLSKI

## Spis treści

<b>1. Bezpieczeństwo .....</b>	<b>162</b>
1.1 Wyjaśnienie symboli .....	162
1.2 Wskazówki dotyczące bezpieczeństwa .....	163
1.3 Użytkowanie zgodnie z przeznaczeniem .....	166
1.4 Użytkowanie niezgodnie z przeznaczeniem .....	166
<b>2. Informacje ogólne .....</b>	<b>167</b>
2.1 Odpowiedzialność i gwarancja .....	167
2.2 Ochrona praw autorskich .....	167
2.3 Deklaracja zgodności .....	167
<b>3. Transport, opakowanie i magazynowanie.....</b>	<b>168</b>
3.1 Kontrola dostawy .....	168
3.2 Opakowanie .....	168
3.3 Magazynowanie .....	168
<b>4. Parametry techniczne .....</b>	<b>169</b>
4.1 Zestawienie podzespołów urządzenia .....	169
4.2 Dane techniczne.....	170
<b>5. Instalacja i obsługa .....</b>	<b>171</b>
5.1 Instalacja .....	171
5.2 Obsługa .....	174
<b>6. Czyszczenie .....</b>	<b>175</b>
<b>7. Utylizacja.....</b>	<b>176</b>

Bartscher GmbH  
Franz-Kleine-Straße 28  
33154 Salzkotten  
Niemcy

Tel.: +49 5258 971-0  
Faks: +49 5258 971-120  
**Hotline - pomoc techniczna:** +49 5258 971-197  
[www.bartscher.com](http://www.bartscher.com)



**Przed rozpoczęciem użytkowania należy przeczytać instrukcję obsługi, a następnie przechowywać ją w dostępnym miejscu!**

Niniejsza instrukcja obsługi zawiera opis instalacji urządzenia, jego obsługi oraz konserwacji i służy jako ważne źródło informacji oraz poradnik.

Znajomość i przestrzeganie wszystkich zawartych w niej wskazówek dotyczących bezpieczeństwa i obsługi stanowi warunek bezpiecznej i prawidłowej pracy z urządzeniem. Ponadto należy przestrzegać lokalnych przepisów dotyczących zapobiegania wypadkom oraz zasad BHP.

Instrukcja obsługi stanowi integralny element urządzenia i należy ją przechowywać w pobliżu urządzenia, aby osoby instalujące urządzenie, prowadzące prace konserwacyjne i obsługujące lub czyszczące urządzenie miały do niej stały dostęp.

Gdy urządzenie zostanie przekazane osobie trzeciej, wówczas należy jej przekazać także niniejszą instrukcję obsługi.

## 1. Bezpieczeństwo

Urządzenie zostało wykonane wg aktualnie uznanych zasad techniki. Jednakże urządzenie może stanowić źródło zagrożeń, jeśli będzie używane niewłaściwie lub niezgodnie z jego przeznaczeniem.

Wszystkie osoby, które użytkują urządzenie, muszą uwzględniać zalecenia i wskazówki zawarte w niniejszej instrukcji obsługi.

### 1.1 Wyjaśnienie symboli

Ważne wskazówki dotyczące bezpieczeństwa oraz kwestii technicznych oznaczono w niniejszej instrukcji obsługi odpowiednimi symbolami. Wskazówek tych należy bezwzględnie przestrzegać, aby uniknąć ewentualnych wypadków, uszczerbku na życiu i zdrowiu osób oraz szkód rzeczowych.



**ZAGROŻENIE!**

Ten symbol sygnalizuje bezpośrednie zagrożenie, którego konsekwencją mogą być poważne obrażenia ciała lub śmierć.



**OSTRZEŻENIE!**

Ten symbol sygnalizuje niebezpieczne sytuacje, które mogą doprowadzić do ciężkich obrażeń ciała lub śmierci.



## OSTROŻNIE!

Ten symbol sygnalizuje możliwość zaistnienia niebezpiecznych sytuacji, które mogą doprowadzić do lekkich obrażeń lub uszkodzenia, wadliwego działania i/lub zniszczenia urządzenia.



## WSKAZÓWKA!

Symbol ten oznacza rady i informacje, których należy przestrzegać, aby obsługa urządzenia stała się efektywna i bezusterkowa.

### 1.2 Wskazówki dotyczące bezpieczeństwa

- Urządzenie może być użytkowane przez **dzieci od 8 roku życia**, jak również przez osoby z ograniczonymi zdolnościami fizycznymi, senso-rycznymi, umysłowymi oraz o niewielkim doświadczeniu i/lub wiedzy, jeśli pozostają pod nadzorem lub zostały poinstruowane odnośnie bezpiecznego użytkowania urządzenia i zrozumiały wynikające z tego zagrożenia. **Dzieci** nie powinny się bawić urządzeniem. Czyszczenia i **konserwacji użytkowej nie mogą** przeprowadzać **dzieci**, chyba, że ukończyły one 8 lat i pozostają pod nadzorem. **Dzieci poniżej 8 roku** życia nie mogą znajdować się w pobliżu urządzenia i przewodu przyłączeniowego.
- Uniemożliwić dzieciom dostęp do materiałów opakowaniowych takich, jak worki plastikowe i elementy styropianowe. **Niebezpieczeństwo uduszenia się!**
- Urządzenie należy użytkować wyłącznie w pomieszczeniach zamkniętych.
- Urządzenie może być obsługiwane wyłącznie w stanie technicznym nie budzącym zastrzeżeń i bezpiecznym do użytkowania. W przypadku usterek działania należy odłączyć urządzenie od zasilania (wyciągnąć wtyczkę z sieci) i zawiadomić serwis.

- Prace konserwacyjne i naprawcze mogą prowadzić wyłącznie osoby wykwalifikowane, stosując przy tym oryginalne części zamienne oraz akcesoria. **Nie należy podejmować prób naprawy urządzenia na własną rękę.**
- Nie należy używać akcesoriów ani części zamiennych, które nie są zalecane przez producenta. Może to prowadzić do powstania sytuacji niebezpiecznych dla użytkownika, urządzenie może ulec uszkodzeniu lub spowodować uszczerbek na zdrowiu i życiu osób, a ponadto skutkuje to utratą gwarancji.
- O ile nie uzyskano wyraźniej zgody producenta, zabrania się dokonywać jakichkolwiek zmian lub modyfikacji urządzenia, aby uniknąć ewentualnych zagrożeń i zapewnić optymalne działanie.



## **ZAGROŻENIE! Niebezpieczeństwo porażenia prądem elektrycznym!**

W celu uniknięcia skutków zagrożenia należy przestrzegać poniższych wskazówek.

- Nie dopuszczać do kontaktu przewodu zasilającego ze źródłami ciepła i ostrymi krawędziami. Przewód zasilający nie powinien zwiisać ze stołu lub innego blatu. Należy uważać, aby nikt nie mógł nadepnąć na kabel lub potknąć się o niego.
- Kabel zasilający nie może być zagięty, zagnieciony, splątany, zawsze musi być całkowicie rozwinięty. Nigdy nie stawiać urządzenia lub innych przedmiotów na kablu zasilającym.
- Nie przykrywać przewodu zasilającego. Przewód zasilający nie może znajdować się w obszarze pracy i nie może być zanurzany w wodzie lub innych cieczach.

- Przewód zasilający należy regularnie sprawdzać pod kątem uszkodzeń. Nie użytkować urządzenia z uszkodzonym przewodem zasilającym. Jeśli przewód jest uszkodzony, wówczas w celu uniknięcia zagrożeń należy zlecić jego wymianę zakładowi serwisowemu lub wykwalifikowanemu elektrykowi.
- Przewód zasilający zawsze odłączać od gniazdka ciągnąc tylko za wtyczkę.
- Nigdy nie przenosić, nie przesuwać i nie unosić urządzenia za przewód zasilający.
- W żadnym wypadku nie otwierać obudowy urządzenia. W przypadku naruszenia przyłączy elektrycznych lub przebudowy konstrukcji elektrycznej lub mechanicznej, wystąpi **zagrożenie porażenia prądem elektrycznym**.
- Nie wolno stosować żadnych żrących detergentów i należy uważać, aby do urządzenia nie przedostała się woda.
- Wyciągnąć wtyczkę z gniazdka
  - gdy urządzenie nie jest używane,
  - gdy podczas użytkowania wystąpią zakłócenia,
  - przed czyszczeniem urządzenia.

### 1.3 Użytkowanie zgodnie z przeznaczeniem

Wszelkie stosowanie urządzenia w celu różnym i/lub odbiegającym od jego normalnego przeznaczenia jest zabronione i uznawane za użytkowanie niezgodne z przeznaczeniem.

Wyklucza się jakiegokolwiek roszczenia wobec producenta i/lub jego pełnomocników z tytułu szkód powstałych wskutek użytkowania urządzenia niezgodnie z jego przeznaczeniem.

Odpowiedzialność za szkody powstałe w czasie użytkowania urządzenia w sposób niezgodny z jego przeznaczeniem ponosi tylko i wyłącznie użytkownik.

Bezpieczeństwo eksploatacji urządzenia gwarantowane jest tylko przy zgodnym z przeznaczeniem zastosowaniu, odpowiednio do danych zawartych w instrukcji obsługi.

**Suszarka do rąk przeznaczona jest tylko do suszenia rąk.**

**Urządzenie jest przystosowane do używania w łazienkach, toaletach i kuchniach.**

### 1.4 Użytkowanie niezgodnie z przeznaczeniem

Każde inne użytkowanie niż wymienione w punkcie 1.3 „**Użytkowanie zgodnie z przeznaczeniem**“ uznane jest jako niezgodne z przeznaczeniem i zabronione.

Użytkowanie niezgodne z przeznaczeniem może prowadzić do ciężkich szkód na osobach i rzeczach wywołanych przez niebezpieczne napięcie elektryczne, ogień i wysokie temperatury. Z pomocą urządzenia wolno przeprowadzać jedynie te prace, które są opisane w tej instrukcji. Niewłaściwe użytkowanie może prowadzić do uszkodzenia urządzenia.

Wszelka ingerencja w urządzenie, także jego montaż oraz prace konserwacyjne, mogą być wykonywane wyłącznie przez wykwalifikowany serwis.

**Nie używać suszarki do rąk w pobliżu wanny, prysznica ani basenu.**

## 2. Informacje ogólne

### 2.1 Odpowiedzialność i gwarancja

Wszystkie informacje zawarte w niniejszej instrukcji obsługi zostały zestawione przy uwzględnieniu obowiązujących przepisów, aktualnej wiedzy konstruktorskiej i inżynierskiej oraz naszej wiedzy, a także naszych wieloletnich doświadczeń.

Również tłumaczenia instrukcji obsługi zostały wykonane jak najbardziej rzetelnie. Nie możemy jednak przejść odpowiedzialności za ewentualne błędy w tłumaczeniu. Wersją rozstrzygającą jest załączona instrukcja obsługi w języku niemieckim.

W przypadku zamówienia modeli specjalnych lub opcji dodatkowych, oraz w sytuacji zastosowania najnowszych zdobyczy wiedzy technicznej, dostarczone urządzenie może różnić się od objaśnień oraz rysunków zawartych w niniejszej instrukcji obsługi.



#### **OSTROŻNIE!**

**Przed rozpoczęciem wszelkich czynności związanych z urządzeniem, zwłaszcza przed jego uruchomieniem, należy uważnie przeczytać niniejszą instrukcję obsługi!**

Producent **nie ponosi odpowiedzialności** za szkody i usterki wynikające z:

- nieprzebrzegania wskazówek dotyczących obsługi i czyszczenia;
- użytkowania niezgodnego z przeznaczeniem;
- wprowadzania zmian przez użytkownika;
- zastosowania niedopuszczonych części zamiennych.

Zastrzegamy sobie prawo do wprowadzania zmian technicznych w produkcie, służących poprawie właściwości użytkowych urządzenia oraz jego ulepszaniu.

### 2.2 Ochrona praw autorskich

Niniejsza instrukcja obsługi oraz zawarte w niej teksty, rysunki, zdjęcia i inne elementy podlegają ochronie prawem autorskim. Bez uzyskania pisemnej zgody producenta, zabrania się powielania treści instrukcji obsługi w jakiegokolwiek formie i w jakikolwiek sposób (także fragmentów), oraz wykorzystywania lub / i przekazywania jej zawartości osobom trzecim. Naruszenia powyższego skutkują obowiązkiem wypłaty odszkodowania. Zastrzegamy sobie prawo do dochodzenia dalszych roszczeń.



#### **WSKAZÓWKA!**

**Dane, teksty, rysunki, zdjęcia i inne opisy zawarte w niniejszej instrukcji, podlegają ochronie prawem autorskim oraz prawem ochrony własności przemysłowej. Każde nadużycie w jej wykorzystaniu jest karalne.**

### 2.3 Deklaracja zgodności



Urządzenie spełnia aktualnie obowiązujące normy oraz wytyczne Unii Europejskiej. Powyższe potwierdzamy w Deklaracji Zgodności WE. W razie potrzeby chętnie prześlemy Państwu odpowiednią Deklarację Zgodności.



### 3. Transport, opakowanie i magazynowanie

#### 3.1 Kontrola dostawy

Po dotarciu dostawy należy niezwłocznie sprawdzić, czy urządzenie jest kompletne i czy nie zostało uszkodzone podczas transportu. W przypadku stwierdzenia widocznych uszkodzeń transportowych, należy odmówić przyjęcia urządzenia lub dokonać przyjęcia warunkowego.

Zakres szkody należy wpisać do dokumentów przewozowych / listu przewozowego spedytora. Następnie należy zgłosić reklamację.

Ukryte szkody należy zgłosić bezpośrednio po ich stwierdzeniu, gdyż roszczenia odszkodowawcze można zgłaszać tylko w ramach obowiązujących terminów reklamacji.

#### 3.2 Opakowanie

Prosimy nie wyrzucać kartonu od urządzenia. Może on być potrzebny do przechowywania urządzenia, przy przeprowadzce lub podczas wysyłki urządzenia do naszego punktu serwisowego w razie wystąpienia ewentualnych uszkodzeń. Przed uruchomieniem urządzenia należy całkowicie usunąć z niego zewnętrzny i wewnętrzny materiał opakowaniowy.



**Przy utylizacji opakowania należy przestrzegać przepisów obowiązujących w danym kraju. Materiały opakowaniowe nadające się do powtórnego użytku, należy wprowadzić do recyklingu.**

Prosimy sprawdzić, czy urządzenie oraz akcesoria są w komplecie. Jeżeli brakowałoby jakiś części, prosimy skontaktować się z naszym Działem Obsługi Klienta.

#### 3.3 Magazynowanie

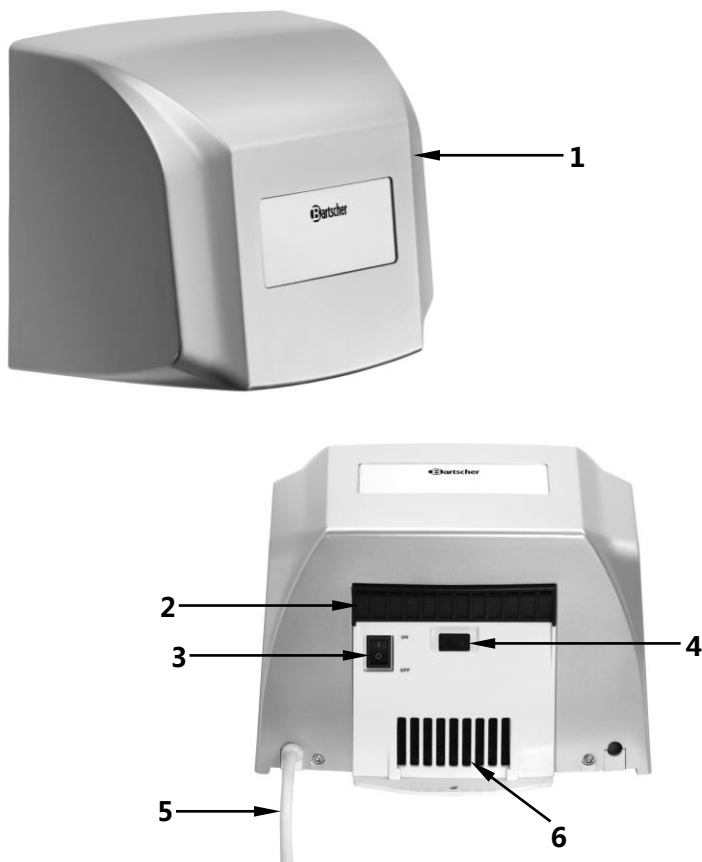
Opakowanie należy pozostawić zamknięte do momentu instalacji urządzenia, a podczas przechowywania należy stosować się do oznaczeń dotyczących sposobu ustawienia i magazynowania opakowania.

Opakowane urządzenia należy przechowywać zawsze zgodnie z poniższymi warunkami:

- nie składować na wolnym powietrzu,
- przechowywać w suchym pomieszczeniu, chroniąc przed kurzem,
- nie wystawiać na działanie agresywnych środków,
- chronić przed działaniem promieni słonecznych,
- unikać wstrząsów mechanicznych,
- w przypadku dłuższego magazynowania (powyżej trzech miesięcy), regularnie kontrolować stan wszystkich części oraz opakowania, w razie konieczności urządzenie odświeżyć i odnowić.

## 4. Parametry techniczne

### 4.1 Zestawienie podzespołów urządzenia



Rys. 1

- 1 Obudowa
- 2 Otwory wylotowe powietrza
- 3 Włącznik/wyłącznik
- 4 Czujnik podczerwieni
- 5 Przewód zasilający
- 6 Otwory wentylacyjne

## 4.2 Dane techniczne

Nazwa	Suszarka do rąk IS 31LS-W
Nr. art:	<b>850011</b>
Materiał:	tworzywo sztuczne
Kolor:	szary
Wersja:	<ul style="list-style-type: none"><li>▪ Montaż ścienny</li><li>▪ Wydajność powietrza: 31,67 litra/sek.</li><li>• Temperatura powietrza: ok. 80 °C</li><li>▪ Czas suszenia max.: ok. 60 sekund</li><li>▪ Automatyczny start/stop dzięki czujnikowi podczerwieni</li><li>▪ Włącznik/wyłącznik</li><li>▪ Właściwości: funkcja automatycznego wyłączenia po odsunięciu rąk</li></ul>
Wartość przyłączeniowa:	1,35 kW / 220-240 V 50-60 Hz
Wymiary:	szer. 250 x gł. 170 x wys. 240 mm
Waga:	3,6 kg
Akcesoria:	materiał mocujący

Zastrzegamy sobie prawo dokonywania zmian technicznych!

## 5. Instalacja i obsługa

### 5.1 Instalacja

#### Rozpakowanie

- Rozpakować urządzenie i usunąć wszystkie materiały opakowaniowe zgodnie z przepisami dot. ochrony środowiska.



#### **OSTROŻNIE!**

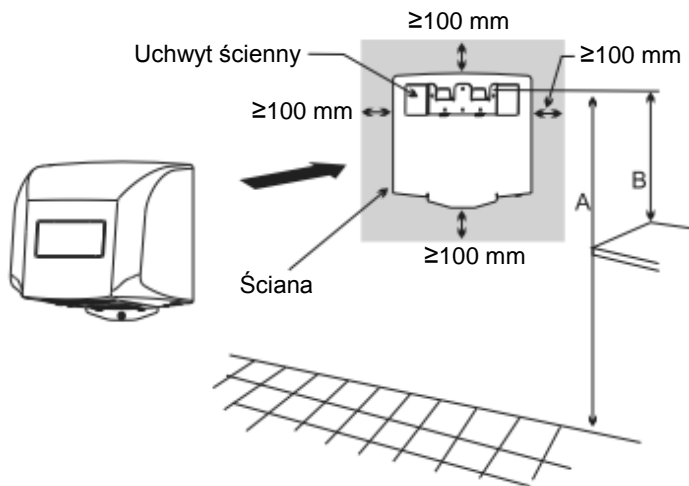
**Nigdy nie usuwać z urządzenia tabliczki znamionowej ani oznakowań ostrzegawczych.**

- Sprawdzić zakres dostawy za pomocą następującej tabeli.

Nr	Ilustracja	Nazwa	Ilość
1		Suszarka do rąk	1
2		Uchwyt ścienny	1
3		4 śruby 3,8*30 do zamocowania uchwytu ściennego 1 śruba 3,8*30 do zamocowania obudowy	5
4		Kolek 8*35 mm	5
5		Instrukcja obsługi	1

## Montaż

- Przygotować wszystko do montażu urządzenia.
- W miarę możliwości suszarkę do rąk należy zamontować tak, aby znajdowała się na bezpośredniej drodze pomiędzy umywalką a wyjściem, żeby oszczędzić użytkownikom urządzenia niepotrzebnego chodzenia.
- Unikać instalowania urządzenia w miejscach trudno dostępnych, w miejscach, w których może ono przeszkadzać lub w których może zostać uderzone przez otwierane drzwi.
- Urządzenie należy powiesić tak, aby wtyczka sieciowa była dostępna w celu szybkiego odłączenia urządzenia od zasilania elektrycznego, jeśli pojawi się taka potrzeba.
- Nie montować urządzenia w pobliżu otwartego ognia, pieców elektrycznych, pieców grzewczych ani innych źródeł ciepła.
- Zwrócić uwagę, aby otwory wylotowe powietrza oraz otwory wentylacyjne nie były zakryte lub zablokowane przez inne przedmioty.
- Wybrać odpowiednie miejsce na ścianie. Podczas montażu zachować podane poniżej odstępny.
- Zwrócić uwagę, aby suszarka do rąk została zamontowana poziomo.

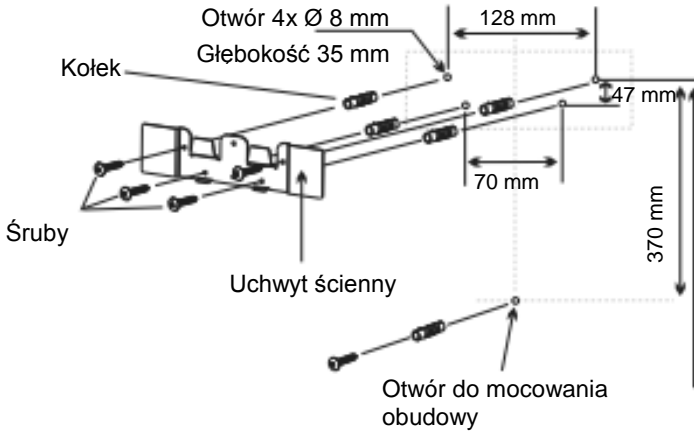


Rys. 2

## Zalecana wysokość montażu

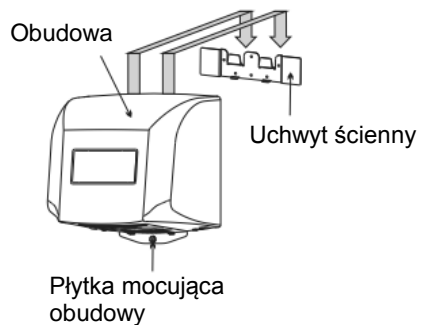
(A) Toaleta	Męska	1220 mm
	Damska	1170 mm
(B) Umywalka		500 mm

- Za pomocą załączonych uchwytów ściennych zaznaczyć na ścianie otwory do wiercenia, jak również otwór do wywiercenia w celu zamontowania obudowy. Należy uwzględnić informacje podane na rys. 3.
- Wykonać otwory oraz umieścić w nich kołki. Za pomocą załączonych śrub przykręcić do ściany uchwyt ścienny.



Rys. 3

- Powiesić suszarkę do rąk na uchwycie ściennym (rys. 4).
- Upewnić się, żeby przewód sieciowy nigdy nie był zgnieciony przez urządzenie.
- Na zakończenie przymocować obudowę urządzenia na ścianie za pomocą załączonych śrub.



Rys. 4

## Podłączenie



**ZAGROŻENIE! Niebezpieczeństwo porażenia prądem elektrycznym!**

**W przypadku nieprawidłowej instalacji urządzenie może powodować obrażenia! Przed instalacją należy porównać dane lokalnej sieci elektrycznej z danymi technicznymi urządzenia (patrz tabliczka znamionowa). Urządzenie podłączyć tylko przy pełnej zgodności!**

- Obwód prądowy gniazdka elektrycznego musi mieć zabezpieczenie 16A. Podłączać urządzenie tylko bezpośrednio do pojedynczego gniazda zasilającego ze stykiem ochronnym; nie stosować żadnych rozgałęźników ani gniazd wielokrotnych.

## 5.2 Obsługa

- Podłączyć urządzenie do pojedynczego, uziemionego gniazdka.
- Włączyć urządzenie, wciskając w tym celu włącznik/wyłącznik na spodniej stronie urządzenia na pozycję „I”. Urządzenie jest gotowe do pracy.



Rys. 5

- W celu wysuszenia rąk należy je trzymać pod suszarką do rąk (rys. 6).
- Gdy tylko ręce znajdują się w odległości ok. 50 - 200 mm pod suszarką do rąk, czujnik podczerwieni aktywuje się i urządzenie automatycznie się włącza.
- Ciepłe powietrze wychodzi z otworów wylotowych powietrza i suszy dłonie. Temperatura powietrza wynosi ok. 80 °C.
- Całkowity czas suszenia podczas aktywacji czujnika podczerwieni wynosi ok. 60 sek.
- Gdy dłonie pod urządzeniem zostaną odsunięte, czujnik podczerwieni się dezaktywuje i urządzenie automatycznie wyłącza się.



Rys. 6

- Jeśli urządzenie przez dłuższy czas ma być nieużywane, wyłączyć włącznik/wyłącznik na pozycję „O” i odłączyć urządzenie od zasilania elektrycznego (wyciągnąć wtyczkę!).

## 6. Czyszczenie



### **OSTRZEŻENIE!**

**Przed rozpoczęciem czyszczenia wyłączyć urządzenie przy pomocy włącznika/wyłącznika (ustawić na pozycji „O”) oraz odłączyć je od zasilania elektrycznego (wyciągnąć wtyczkę!).**

**Do czyszczenia urządzenia nie używać strumienia wody pod ciśnieniem!**

**Zwracać uwagę na to, aby woda nie dostała się do urządzenia.**



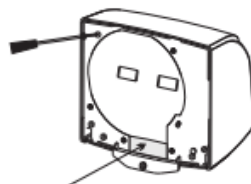
### **OSTROŻNIE!**

**Nigdy nie stosować agresywnych, wybielających środków myjących, rozcieńczalników lub sprayów.**

**Nigdy nie używać do mycia łatwopalnych środków czyszczących (spirytus, benzyna itp.), gdyż przy ponownym uruchomieniu istnieje podwyższone ryzyko pożaru lub eksplozji.**

**Nie używać żadnych ściernych lub szorujących środków czyszczących, jak również wełny stalowej, gąbki z metalu / tworzyw sztucznych ani podobnych środków z powierzchnią ścierną.**

- Urządzenie czyścić regularnie.
- Obudowę urządzenia czyścić za pomocą miękkiej, wilgotnej ściereczki i środka do dezynfekcji.
- Czyścić czujnik podczerwieni i utrzymywać go zawsze w czystości, gdyż zabrudzony czujnik może przestać działać.
- Otwory wylotowe powietrza i otwory wentylacyjne pod urządzeniem czyścić regularnie za pomocą miękkiej szczotki do czyszczenia lub odkurzacza.
- Na zakończenie wysuszyć i wypolerować powierzchnię miękką, suchą ściereczką.
- Regularnie sprawdzać (1 – 2 razy w miesiącu) filtr gąbkowy na tylnej ścianie urządzenia.
- W tym celu odkręcić tylną osłonę i w razie potrzeby oczyścić filtr za pomocą odkurzacza.



Tylna osłona

Rys. 7



## Przechowywanie urządzenia

- Jeśli urządzenie ma przez dłuższy czas pozostawać nieużywane, należy je dokładnie oczyścić według opisu i przechowywać w miejscu suchym, czystym i zabezpieczonym przed mrozem, słońcem i dziećmi. Na urządzeniu nie ustawiać żadnych ciężkich przedmiotów.

## 7. Utylizacja

### Stare urządzenia



Urządzenia elektryczne opatrzone są tym symbolem. Nie wolno wyrzucać urządzeń elektrycznych do odpadów domowych. Jeśli urządzenie nie może być już używane, każdy konsument jest zobowiązany do oddania go do przewidzianego przez gminę punktu zbiórki, oddzielnie od odpadów domowych.



### **WSKAZÓWKA!**

Urządzenia elektryczne muszą być prawidłowo używane i utylizowane, aby uniknąć oddziaływania na środowisko.

- Odłączyć urządzenie z zasilania i usunąć przewód zasilający z urządzenia.