

3000 - 4000



101880 - 101881

Bartscher GmbH
Franz-Kleine-Str. 28
D-33154 Salzkotten
Γερμανία

τηλ. +49 5258 971-0
φαξ: +49 5258 971-120
**Τηλεφωνική γραμμή εξυπηρέτησης: +49 5258
971-197**
www.bartscher.com



Έκδοση: 1.0

Ημερομηνία έκδοσης: 2024-03-14

Πρωτότυπες οδηγίες χρήσης

1	Ασφάλεια	2
1.1	Επεξήγηση των προειδοποιητικών φράσεων	2
1.2	Οδηγίες ασφάλειας	3
1.3	Υπολειπόμενοι κίνδυνοι	5
1.4	Προβλεπόμενη χρήση.....	8
1.5	Ακατάλληλη χρήση.....	8
2	Γενικές πληροφορίες	9
2.1	Ευθύνη και εγγύηση.....	9
2.2	Προστασία πνευματικών δικαιωμάτων.....	9
2.3	Δήλωση συμμόρφωσης	9
3	Μεταφορά, συσκευασία και αποθήκευση	10
3.1	Έλεγχος παράδοσης.....	10
3.2	Συσκευασία	10
3.3	Αποθήκευση	10
4	Τεχνικά χαρακτηριστικά	11
4.1	Τεχνικά χαρακτηριστικά	11
4.2	Λειτουργίες συσκευής	12
4.3	Επισκόπηση τμημάτων της συσκευής	13
5	Οδηγίες συναρμολόγησης	15
5.1	Αποσυσκευασία	15
5.2	Τοποθέτηση	17
5.3	Ηλεκτρική σύνδεση	18
6	Οδηγίες χρήσης.....	19
6.1	Χρήση	19
7	Καθαρισμός και συντήρηση	22
7.1	Οδηγίες ασφαλείας κατά τον καθαρισμό	22
7.2	Καθαρισμός	22
7.3	Συντήρηση	23
8	Πιθανές δυσλειτουργίες	26
9	Ανακύκλωση.....	28



Πριν να ξεκινήσετε τη χρήση της συσκευής πρέπει να διαβάσετε τις οδηγίες χρήσης και να τις φυλάξετε σε ένα διαθέσιμο μέρος!

Οι οδηγίες χρήσης περιέχουν την περιγραφή της εγκατάστασης, λειτουργίας και συντήρησής της συσκευής, γι' αυτό αποτελούν σημαντική πηγή πληροφοριών και χρήσιμο εγχειρίδιο. Προϋπόθεση για την ασφαλή και σωστή λειτουργία της συσκευής είναι η εξοικείωση με όλες τις οδηγίες ασφαλείας και λειτουργίας που περιέχονται σ' αυτές τις οδηγίες. Επιπλέον, ισχύουν οι διατάξεις σχετικά με την πρόληψη ατυχημάτων, οι κανονισμοί υγείας και ασφαλείας και οι νομικοί κανονισμοί που εφαρμόζονται στον τομέα εφαρμογής της συσκευής.

Πριν αρχίσετε τη χρήση της συσκευής και ιδιαίτερα πριν την ξεκινήσετε, διαβάστε αυτές τις οδηγίες χρήσης για να αποφύγετε τραυματισμού και υλικές ζημιές. Η εσφαλμένη χρήση μπορεί να οδηγήσει σε βλάβη.

Αυτές οι οδηγίες χρήσης αποτελούν αναπόσπαστο μέρος του προϊόντος και πρέπει να φυλάσσονται σε άμεση γειννίαση με τη συσκευή και να είναι διαθέσιμες ανά πάσα στιγμή. Όταν η συσκευή μεταβιβάζεται, είναι επίσης απαραίτητο να μεταβιβαστούν μαζί και αυτές οι οδηγίες χρήσης.

1 Ασφάλεια

Η συσκευή έχει κατασκευαστεί σύμφωνα με τους ισχύοντες κανόνες της τεχνολογίας. Ωστόσο, αυτή η συσκευή μπορεί να αποτελέσει πηγή κινδύνου, εάν χρησιμοποιηθεί ακατάλληλα ή όχι σύμφωνα με τον προορισμό της. Όλα τα άτομα που χρησιμοποιούν τη συσκευή πρέπει να τηρούν τις πληροφορίες που περιέχονται σε αυτές τις οδηγίες λειτουργίας και να τηρούν τις οδηγίες ασφαλείας.

1.1 Επεξήγηση των προειδοποιητικών φράσεων

Σημαντικές πληροφορίες ασφαλείας και προειδοποιήσεις σημειώνονται σε αυτό το εγχειρίδιο με τις κατάλληλες προειδοποιητικές φράσεις. Αυτές οι οδηγίες πρέπει να τηρούνται αυστηρά για την αποφυγή ατυχημάτων, τραυματισμών και υλικών ζημιών.



ΚΙΝΔΥΝΟΣ!

Η προειδοποιητική φράση **ΚΙΝΔΥΝΟΣ** προειδοποιεί για κινδύνους που οδηγούν σε σοβαρό τραυματισμό ή θάνατο, εάν δεν αποφεύγονται.



ΠΡΟΕΙΔΟΠΟΙΗΣΗ!

Η προειδοποιητική φράση **ΠΡΟΕΙΔΟΠΟΙΗΣΗ** προειδοποιεί για κινδύνους που οδηγούν σε μέτριο ή βαρύ τραυματισμό, εάν δεν αποφεύγονται.



ΠΡΟΣΟΧΗ!

Η προειδοποιητική φράση **ΠΡΟΣΟΧΗ** προειδοποιεί για κινδύνους που οδηγούν σε ελαφρύ ή μέτριο τραυματισμό, εάν δεν αποφεύγονται.

ΠΡΟΣΟΧΗ!

Η προειδοποιητική φράση **ΠΡΟΣΟΧΗ** υποδεικνύει πιθανή υλικά ζημιά που μπορεί να προκύψει αν δεν ακολουθήσετε τις οδηγίες ασφαλείας.

ΟΔΗΓΙΑ!

Το σύμβολο **ΟΔΗΓΙΑ** ενημερώνει τον χρήστη για περαιτέρω πληροφορίες και οδηγίες χρήσης.

GR

1.2 Οδηγίες ασφαλείας

Ηλεκτρικό ρεύμα

- Η υπερβολική τάση δικτύου ή η λανθασμένη εγκατάσταση μπορεί να προκαλέσει ηλεκτροπληξία.
- Η συσκευή μπορεί να συνδεθεί μόνο αν τα στοιχεία στην αναγνωριστική πινακίδα αντιστοιχούν στην τάση δικτύου.
- Για να αποφύγετε ηλεκτρικά βραχυκύκλωμα, κρατήστε τη συσκευή στεγνή.
- Σε περίπτωση δυσλειτουργίας κατά τη λειτουργία, αποσυνδέστε αμέσως τη συσκευή από την παροχή ρεύματος.
- Μην αγγίζετε το βύσμα της συσκευής με βρεγμένα χέρια.
- Μην πιάνετε ποτέ τη συσκευή όταν έχει πέσει μέσα στο νερό. Άμεσα αποσυνδέστε τη συσκευή από την παροχή ρεύματος.
- Όλες οι επισκευές και το άνοιγμα του περιβλήματος επιτρέπεται να πραγματοποιούνται μόνο από ειδικούς και κατάλληλα εργαστήρια.
- Μην μεταφέρετε τη συσκευή πιάνοντάς την από το καλώδιο.
- Μην αφήνετε το καλώδιο τροφοδοσίας να έχει επαφή με πηγές θερμότητας ή αιχμηρές άκρες.

- Το καλώδιο τροφοδοσίας δεν πρέπει να λυγίζει, να συμπιέζεται ή να είναι δεμένο.
- Το καλώδιο τροφοδοσίας πρέπει πάντα να ξετυλιχθεί πλήρως.
- Ποτέ μην τοποθετείτε τη συσκευή ή άλλα αντικείμενα πάνω στο καλώδιο τροφοδοσίας.
- Για να απενεργοποιήσετε την τροφοδοσία, πάντα πρέπει να πιάσετε το βύσμα.
- Πρέπει να ελέγχετε τακτικά το καλώδιο τροφοδοσίας για φθορά. Ποτέ μη χρησιμοποιείτε τη συσκευή με βλαμμένο καλώδιο τροφοδοσίας. Αν το καλώδιο είναι βλαμμένο, τότε με σκοπό να αποφύγετε κίνδυνο πρέπει να αναθέσετε την ανταλλαγή του στο εργοστάσιοσέρβις ή στο εξουσιοδοτημένο ηλεκτρολόγο.

Λειτουργικό προσωπικό

- Η συσκευή πρέπει να χειρίζεται μόνο από ειδικευμένο και εκπαιδευμένο εξειδικευμένο προσωπικό.
- Η συσκευή αυτή δεν επιτρέπεται να χρησιμοποιείται από άτομα (συμπεριλαμβανομένων παιδιών) με περιορισμένες σωματικές, αισθητηριακές ή διανοητικές ικανότητες, καθώς και άτομα με περιορισμένη εμπειρία ή/και περιορισμένη γνώση.
- Τα παιδιά πρέπει να εποπτεύονται για να υπάρχει σιγουριά ότι δεν παίζουν ή δεν εκκινούν τη συσκευή.

GR

Ακατάλληλη χρήση

- Η ακατάλληλη ή απαγορευμένη χρήση ενδέχεται να προκαλέσει βλάβη στη συσκευή.
- Η συσκευή μπορεί να χρησιμοποιηθεί μόνο όταν η τεχνική της κατάσταση δεν γεννάει αμφιβολία και επιτρέπει την ασφαλή λειτουργία.
- Η συσκευή μπορεί να χρησιμοποιηθεί μόνο εάν όλες οι συνδέσεις έχουν γίνει σύμφωνα με τους κανονισμούς.
- Η συσκευή μπορεί να χρησιμοποιηθεί μόνο όταν είναι καθαρή.
- Χρησιμοποιείτε μόνο γνήσια ανταλλακτικά. Μην επιχειρήσετε ποτέ να επισκευάσετε τη συσκευή μόνοι σας.
- Απαγορεύονται οιοσδήποτε αλλαγές και τροποποιήσεις της συσκευής.

1.3 Υπολειπόμενοι κίνδυνοι

Ο εργοδότης υποχρεούται να ενημερώνει το προσωπικό του για τους υπολειπόμενους κινδύνους, καθώς και για τις διατάξεις ασφαλείας και τους γενικούς κανόνες πρόληψης ατυχημάτων που προβλέπονται στις οδηγίες του δήμου και τη νομοθεσία της χώρας στην οποία είναι εγκατεστημένη η συσκευή.

Επομένως, ο διαχειριστής της συσκευής είναι υποχρεωμένος και υπεύθυνος για:

- τη λήψη πληροφοριών σχετικά με τις τακτικές εκπαιδεύσεις, πιθανώς σε συνεργασία με τον κατασκευαστή της συσκευής, προκειμένου να εκπαιδεύονται σωστά οι χειριστές και τα άτομα που είναι υπεύθυνα για τη συντήρηση της συσκευής·
- την παροχή ατομικού προστατευτικού εξοπλισμού σύμφωνα με την οδηγία 89/656/CEE και τις επακόλουθες τροποποιήσεις·
- συνιστάται η χρήση, η συντήρηση και ο καθαρισμός της συσκευής από εξειδικευμένο προσωπικό.

Υπολειπόμενος κίνδυνος λόγω θορύβου

Η συσκευή παράγει μια ισοδύναμη συνεχή A-σταθμισμένη στάθμη ηχητικής πίεσης με στάθμη A μικρότερη από 70 dB. Για να αποφύγετε βλάβη στην ακοή, να φοράτε κατάλληλη προστασία (ωτοασπίδες ή ακουστικά).

Υπολειπόμενος κίνδυνος λόγω πυρκαγιάς

Ο εργοδότης πρέπει να εγκαταστήσει κοντά στην περιοχή εργασίας της συσκευής κατάλληλα συστήματα πυρόσβεσης, π.χ. φορητούς πυροσβεστήρες πρώτων βοηθειών, κατάλληλους για υλικά που ενδέχεται να αναφλεγούν. Δεν πρέπει ποτέ να χρησιμοποιείται νερό για την κατάσβεση της φωτιάς.

Υπολειπόμενος κίνδυνος λόγω συστημάτων ελέγχου

Λόγω της ενεργοποίησης της εντολής διακοπής της συσκευής ή λόγω διακοπής ρεύματος. Πριν αποκτήσετε πρόσβαση σε κινούμενα μέρη, βεβαιωθείτε ότι είναι απενεργοποιημένα.

Υπολειπόμενος κίνδυνος λόγω εργασιών ανύψωσης

Υπάρχει υπολειπόμενος κίνδυνος κρούσης, τριβής, κοπής, ολίσθησης κατά τη συντήρηση, τον καθαρισμό και άλλες χειρωνακτικές εργασίες.

Υπολειπόμενος κίνδυνος λόγω αφαίρεσης μόνιμων προστατευτικών διατάξεων

Ο χειριστής δεν πρέπει σε καμία περίπτωση να ανοίγει ή να αφαιρεί σταθερές προστατευτικές διατάξεις ή να τις τροποποιεί.

Κίνδυνος ολίσθησης/κίνδυνος πτώσης

Κίνδυνος γλιστρήματος και/ή πτώσης στο πάτωμα. Οι χειριστές ή οι τεχνικοί συντήρησης πρέπει πάντα να φορούν ατομικό προστατευτικό εξοπλισμό, όπως αντιολισθητικά παπούτσια που είναι ανθεκτικά και κατάλληλα για αυτούς τους κινδύνους.

Μέσα προσωπικής προστασίας

Η χρήση των μέσων προσωπικής προστασίας και ενδυμάτων αποσκοπεί στην προστασία ενός συγκεκριμένου μέρους του σώματος από συγκεκριμένους κινδύνους που σχετίζονται με την εργασία που εκτελείται.

Κατ' αρχήν, θα πρέπει να χρησιμοποιούνται μόνο όταν τα μέτρα για την εξάλειψη του κινδύνου στην πηγή δεν επαρκούν για την εξάλειψη επιβλαβών ουσιών και εξαρτημάτων και, επομένως, για τη διασφάλιση της ασφάλειας και της υγείας του εργαζομένου.

Η χρήση του εξοπλισμού περιλαμβάνει τη χρήση των ακόλουθων μέσων ατομικής προστασίας:

Προστατευτικά γάντια	Υποδήματα ασφαλείας	Προστατευτικά ενδύματα
		

Προειδοποιητικές σημάνσεις στη συσκευή

Οι περιγραφές που προηγούνται από αυτά τα σύμβολα περιέχουν πολύ σημαντικές πληροφορίες και προειδοποιήσεις, ειδικά όσον αφορά την ασφάλεια. Η μη συμμόρφωση μπορεί να έχει τις ακόλουθες συνέπειες:

- απειλή για την ασφάλεια των χειριστών·
- ακύρωση της συμβατικής εγγύησης·
- καμία ευθύνη εκ μέρους του κατασκευαστή.



ΕΠΙΚΙΝΔΥΝΗ ΗΛΕΚΤΡΙΚΗ ΤΑΣΗ

Επικίνδυνη τάση στο εσωτερικό. Η επαφή οδηγεί σε ηλεκτροπληξία ή εγκαύματα. Πριν εκτελέσετε οποιαδήποτε εργασία συντήρησης ή καθαρισμού, αποσυνδέστε τη συσκευή από την παροχή ρεύματος.



ΚΙΝΔΥΝΟΣ από περιστρεφόμενα και κινούμενα μέρη ΠΙΑΣΙΜΟ ΤΩΝ ΑΝΩ ΑΚΡΩΝ



Μην αφαιρείτε ποτέ την προστασία των κυλίνδρων πριν ξεκινήσετε. Ποτέ μην βάζετε τα χέρια σας σε κινούμενους πλάστες.



ΚΙΝΔΥΝΟΣ ΤΡΑΥΜΑΤΙΣΜΟΥ από κινούμενα μέρη όταν αφαιρούνται οι προστατευτικές διατάξεις

Πριν αφαιρέσετε τις προστατευτικές διατάξεις, η συσκευή πρέπει να αποσυνδεθεί από την παροχή ρεύματος. Τοποθετήστε τις προστατευτικές διατάξεις πριν από την εκκίνηση.



ΜΗΝ ΑΦΑΙΡΕΤΕ ΠΡΟΣΤΑΤΕΥΤΙΚΕΣ ΔΙΑΤΑΞΕΙΣ

Μην αφαιρέτε το προστατευτικό της περιοχής συντήρησης κατά τη λειτουργία.

1.4 Προβλεπόμενη χρήση

Οποιαδήποτε χρήση της συσκευής για διάφορους σκοπούς ή/και παρέκκλιση από την προβλεπόμενη χρήση που περιγράφεται παρακάτω απαγορεύεται και θεωρείται ακατάλληλη.

Η ακόλουθη χρήση είναι σύμφωνη με την προβλεπόμενη:

- Πίεση, πλάσιμο και τέντωμα κρύας ζύμης πίτσας, πιτών, ζύμης με μαγιά κ.λπ. διαφόρων σχημάτων και πάχους

1.5 Ακατάλληλη χρήση

Η εσφαλμένη χρήση μπορεί να προκαλέσει σοβαρούς τραυματισμούς σε πρόσωπα και υλικές ζημιές που προκαλούνται από επικίνδυνη τάση, φωτιά και υψηλές θερμοκρασίες. Με τη βοήθεια της συσκευής αυτής μπορεί να γίνονται μόνο οι εργασίες που περιγράφονται σ' αυτές τις οδηγίες χρήσης.

Η ακόλουθη χρήση δεν είναι σύμφωνη με την προβλεπόμενη:

- Οικιακή χρήση,
- Επεξεργασία ακατάλληλων προϊόντων διατροφής.

2 Γενικές πληροφορίες

2.1 Ευθύνη και εγγύηση

Όλες οι πληροφορίες και οι οδηγίες που περιλαμβάνονται στις οδηγίες χρήσης συντάχθηκαν βάσει έγκυρους κανονισμούς, σύγχρονες κατασκευαστικές και μηχανικές γνώσεις, καθώς και τη δική μας γνώση και εμπειρία πολλών ετών. Σε περίπτωση παραγγελίας ειδικών μοντέλων ή προσθέτων λειτουργιών, καθώς και χρήσης των πιο σύγχρονων τεχνικών επιτευγμάτων, η συσκευή που σας έχει παραδοθεί μπορεί να διαφέρει, υπό ορισμένες συνθήκες, από τις περιγραφές και τα σχέδια αυτών εδώ των οδηγιών χρήσης.

Ο κατασκευαστής δεν φέρει ευθύνη για ζημιές και δυσλειτουργίες που προκύπτουν από:

- τη μην τήρηση των οδηγιών χρήσης,
- την ακατάλληλη χρήση,
- τεχνικές τροποποιήσεις του χρήστη,
- τη χρήση των μην προβλεπόμενων ανταλλακτικών.

Διατηρούμε το δικαίωμα να προβούμε σε τεχνικές αλλαγές στο προϊόν για να βελτιώσουμε τις χρηστικές του δυνατότητες και την απόδοσή του.

GR

2.2 Προστασία πνευματικών δικαιωμάτων

Οι οδηγίες χρήσης και τα κείμενα, σχέδια, φωτογραφίες και άλλα στοιχεία περιέχονται σ' αυτές προστατεύονται από τους νόμους περί της πνευματικής ιδιοκτησίας. Χωρίς την έγγραφη άδεια του παραγωγού απαγορεύεται η αναπαραγωγή του περιεχομένου των οδηγιών σε οποιαδήποτε μορφή και με οποιοδήποτε τρόπο, και επίσης του οποιοδήποτε μέρους αυτών καθώς και η χρήση αυτών ή/και διανομή σε τρίτους. Παραβιάσεις των ανωτέρω οδηγούν στην υποχρέωση καταβολής αποζημίωσης. Επιφυλασσόμαστε του δικαιώματος να διεκδικούμε πρόσθετες παροχές.

2.3 Δήλωση συμμόρφωσης

Η συσκευή συμμορφώνεται με τα ισχύοντα πρότυπα και τις οδηγίες της Ευρωπαϊκή Ένωση. Τα παραπάνω επιβεβαιώνονται στη δήλωση συμμόρφωσης ΕΚ. Αν χρειαστεί, θα χαρούμε να σας αποστείλουμε τη σχετική δήλωση συμμόρφωσης.

3 Μεταφορά, συσκευασία και αποθήκευση

3.1 Έλεγχος παράδοσης

Μετά την παραλαβή της συσκευής πρέπει αμέσως να ελέγξετε αν η συσκευή έφτασε ολόκληρη και αν έχουν προκληθεί ζημιές κατά τη διάρκεια της μεταφοράς. Σε περίπτωση ορατών ζημιών λόγω μεταφοράς, πρέπει να αρνηθείτε την παραλαβή της συσκευής ή να την παραλάβετε υπό όρους. Στα έγγραφα μεταφοράς/δελτίο αποστολής της εταιρείας μεταφορών, πρέπει να επισημάνετε την έκταση της ζημίας και να υποβάλετε σχετική καταγγελία. Οι κρυφές ζημιές πρέπει να δηλώνονται αμέσως μετά την ταυτοποίησή τους, καθώς οι αξιώσεις μπορούν να διεκδικηθούν μόνο εντός των προβλεπόμενων προθεσμιών.

Σε περίπτωση που λείπει οποιοδήποτε εξάρτημα ή αξεσουάρ παρακαλώ, επικοινωνήστε με το δικό μας Τμήμα Εξυπηρέτησης Πελατών.

3.2 Συσκευασία

Μην πετάτε το χαρτόνι της συσκευής. Μπορεί να χρειαστεί για την αποθήκευση, τη μεταφορά ή την αποστολή της συσκευής στο δικό μας κέντρο επισκευών σε περίπτωση ενδεχόμενων βλαβών.

Η συσκευασία και τα μεμονωμένα μέρη είναι κατασκευασμένα από ανακυκλώσιμα υλικά. Και ειδικά: πλαστικά φύλλα και πλαστικές σακούλες, συσκευασία από χαρτόνι.

Κατά τη διάθεση των συσκευασιών, τηρήστε τους κανονισμούς στη χώρα σας. Τα υλικά συσκευασίας που μπορεί να επαναχρησιμοποιηθούν πρέπει να ανακυκλώνονται.

3.3 Αποθήκευση

Κρατήστε τη συσκευασία κλειστή μέχρι να εγκατασταθεί η συσκευή και κατά την αποθήκευση ακολουθήστε τις εξωτερικές σημάνσεις σχετικά με την τοποθέτηση και την αποθήκευση. Η συσκευασία πρέπει να αποθηκεύεται μόνο κάτω από τις ακόλουθες συνθήκες:

- σε εσωτερικούς χώρους
- σε ξηρό περιβάλλον και χωρίς σκόνη
- μακριά από επιθετικά μέσα
- σε μέρος προστατευμένο από το φως του ήλιου
- σε χώρο προστατευμένο από μηχανικούς κραδασμούς.

Σε περίπτωση αποθήκευσης μεγαλύτερης διάρκειας (πάνω από τρεις μήνες), χρειάζεται τακτικός έλεγχος όλων των εξαρτημάτων και της συσκευασίας. Αν είναι απαραίτητο, η συσκευασία πρέπει να αντικατασταθεί με καινούργια.

4 Τεχνικά χαρακτηριστικά

4.1 Τεχνικά χαρακτηριστικά

Όνομασία:	Μηχανή ανοίγματος ζύμης 3000
Κωδ. προϊόντος:	101880
Υλικό:	ανοξείδωτο ασάλι
Υλικό πλαστών:	πλαστικό
Διάμετρος ζύμης από - έως - , σε mm.:	140 - 300
Ρύθμιση πάχους ζύμης από - έως, σε mm.:	0,5 - 4
Βάρος ζύμης από - έως, σε mm:	80 - 210
Αριθμός ζευγών πλαστών:	2
Μήκος πλαστών στο κάτω μέρος σε mm:	300
Βραχίονας που οδηγεί τη ζύμη:	ναι
Στοιχεία σύνδεσης:	0,37 kW 230 V 50 Hz
Διαστάσεις (πλάτος x βάθος x ύψος) σε mm:	450 x 470 x 687
Βάρος σε kg:	25,8

Όνομασία:	Μηχανή ανοίγματος ζύμης 4000
Κωδ. προϊόντος:	101881
Υλικό:	ανοξείδωτο ασάλι
Υλικό πλαστών:	πλαστικό
Διάμετρος ζύμης από - έως - , σε mm.:	260 - 400
Ρύθμιση πάχους ζύμης από - έως, σε mm.:	0,5 - 4
Βάρος ζύμης από - έως, σε mm:	80 - 400
Αριθμός ζευγών πλαστών:	2
Μήκος πλαστών στο κάτω μέρος σε mm:	400
Βραχίονας που οδηγεί τη ζύμη:	ναι
Στοιχεία σύνδεσης:	0,37 kW 230 V 50 Hz
Διαστάσεις (πλάτος x βάθος x ύψος) σε mm:	540 x 470 x 810
Βάρος σε kg:	32,0

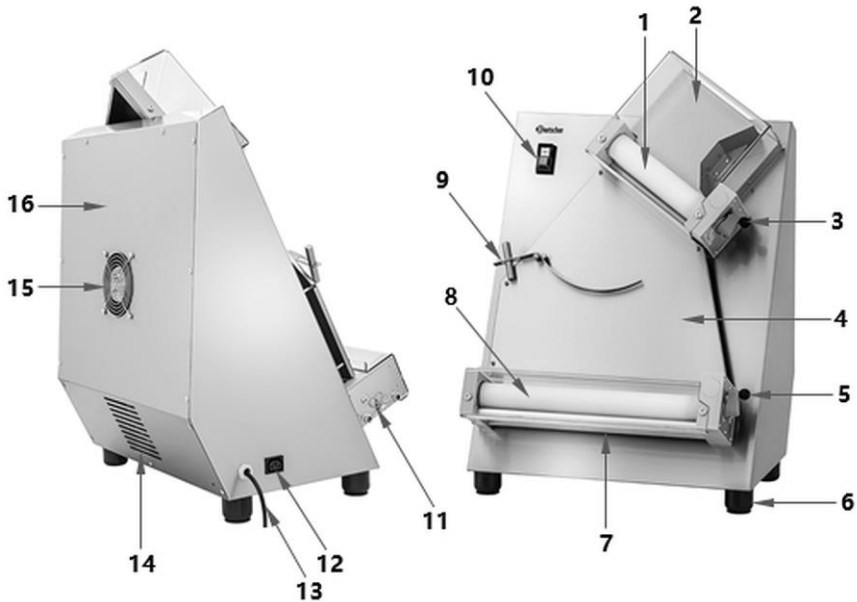
GR

Διατηρούμε το δικαίωμα πραγματοποίησης τεχνικών μετατροπών!

4.2 Λειτουργίες συσκευής

Χάρη στη μηχανή ανοίγματος ζύμης, μπορείτε να προετοιμάσετε ζύμη με διάμετρο έως 300 ή 400 mm με ελάχιστο κόπο και χρόνο. Η γενική παραγωγή - από τάρτες φλαμπέ μέχρι ζύμη πίτσας έως ζύμη πιτών - είναι πολύ απλή και δυνατή χάρη στη ρύθμιση του πάχους της ζύμης και στους δύο πλάστες.

4.3 Επισκόπηση τμημάτων της συσκευής



GR

Εικ. 1

1. Πάνω ζεύγος πλαστών
2. Προστατευτικό των πάνω πλαστών
3. Μοχλός ρύθμισης απόστασης πλαστών στο επάνω μέρος
4. Τσουλήθρα ζύμης
5. Μοχλός ρύθμισης απόστασης πλαστών στο κάτω μέρος
6. Πόδια (4x)
7. Προστατευτικό των κάτω πλαστών
8. Κάτω ζεύγος πλαστών
9. Βραχίονας που οδηγεί τη ζύμη
10. Κουμπιά ελέγχου
11. Ελατήρια στεγανοποιητικών για το κάτω ζεύγος πλαστών
12. Σύνδεση για έλεγχο με πεντάλ (προαιρετικό)
13. Καλώδιο τροφοδοσίας
14. Οπές εξαερισμού
15. Ανεμιστήρας
16. Πίσω κάλυμμα ασφαλείας

Διατάξεις ασφάλειας

Τα προστατευτικά και οι διατάξεις ασφάλειας δεν πρέπει να αφαιρούνται από τη συσκευή. Εάν αφαιρεθούν για ειδική συντήρηση, πρέπει να ληφθούν τα κατάλληλα μέτρα για την ελαχιστοποίηση οποιουδήποτε κινδύνου. Μετά την ολοκλήρωση των εργασιών συντήρησης, τα προστατευτικά που έχουν αφαιρεθεί πρέπει να εγκατασταθούν ξανά στη συσκευή.

Διακόπτης λειτουργίας: Ο διακόπτης προστασίας από πιτσιλίσματα έχει σχεδιαστεί για να ενεργοποιεί και να απενεργοποιεί τη συσκευή.

Προστασία πλαστών: Και τα δύο ζεύγη πλαστών προστατεύονται από ένα προστατευτικό κάλυμμα που εμποδίζει τους ανθρώπους να τους αγγίζουν. Το προειδοποιητικό αυτοκόλλητο υποδεικνύει τον κίνδυνο σύνθλιψης των άνω άκρων εάν δεν τηρηθεί αυτή η προειδοποίηση. **Αυστηρά απαγορεύεται η αφαίρεση αυτού του προστατευτικού από τη συσκευή.**

Πίσω κάλυμμα ασφαλείας: Αυτό το κάλυμμα προστατεύει τα κινούμενα μέρη της συσκευής. **Αυστηρά απαγορεύεται η αφαίρεση αυτού του καλύμματος ασφαλείας κατά τη λειτουργία..**

5 Οδηγίες συναρμολόγησης



ΠΡΟΣΕΚΤΙΚΑ!

Η εσφαλμένη εγκατάσταση, ρύθμιση, λειτουργία, συντήρηση ή λανθασμένο χειρισμό της συσκευής μπορεί να προκαλέσει τραυματισμούς σε πρόσωπα και ζημιές σε πράγματα.

Η τοποθέτηση και η εγκατάσταση, καθώς και οι επισκευές μπορούν να πραγματοποιηθούν μόνο από εξουσιοδοτημένη τεχνική υπηρεσία σύμφωνα με την ισχύουσα εθνική νομοθεσία.

ΟΔΗΓΙΑ!

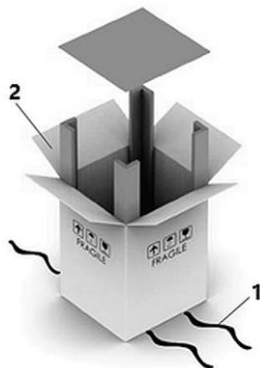
Ο κατασκευαστής δεν φέρει καμία ευθύνη και δεν εγγυάται για ζημιές που οφείλονται σε μη συμμόρφωση με τους κανονισμούς ή σε ακατάλληλη εγκατάσταση.

5.1 Αποσυσκευασία

- Η συσκευή παραδίδεται συσκευασμένη σε χάρτινο κουτί με παλέτα από κόντρα πλακέ, η οποία εξασφαλίζει πλήρη ασφάλεια μεταφοράς.
- Κατά τη μεταφορά, η συσκευασία της συσκευής πρέπει να καλύπτεται και να προστατεύεται από τις καιρικές συνθήκες.
- Αυστηρά απαγορεύεται η τοποθέτηση άλλων κουτιών ή υλικών πάνω της. Ο χειρισμός της συσκευασίας πρέπει να γίνεται εξαιρετικά προσεκτικά.
- Η μεταφορά πρέπει να πραγματοποιείται με περνονοφόρο ανυψωτικό ή παλέτα, διασφαλίζοντας ότι οι στερεώσεις των ανυψωτικών συσκευών είναι όπως φαίνεται στην Εικόνα 2.
- Κατά τη μετακίνηση του φορτίου, κρατήστε το σε ελάχιστο ύψος πάνω από το έδαφος για να εξασφαλίσετε καλύτερη σταθερότητα του φορτίου.
- Οι εργασίες ανύψωσης και μεταφοράς πρέπει να εκτελούνται από εξουσιοδοτημένο προσωπικό εξοπλισμένο με κατάλληλο εξοπλισμό.



Εικ. 2



Εικ. 3

- Για να αποσυσκευάσετε τη συσκευή, προχωρήστε ως εξής (εικ. 3):
 - κόψτε τους μάντες (1) που συγκρατούν το χαρτοκιβώτιο,
 - ανοίξτε το χαρτοκιβώτιο (2),
 - αφαιρέστε τους συνδετήρες,
 - αφαιρέστε το χαρτοκιβώτιο (2),
 - βεβαιωθείτε ότι όλα τα εξαρτήματα είναι άθικτα;
 - ελέγξτε εάν η περιοχή της παράδοσης αντιστοιχεί στις πληροφορίες που περιέχονται στο παραστατικό παράδοσης (Packing list).



ΠΡΟΣΕΚΤΙΚΑ!

Κίνδυνος ασφυξίας!

Απαγορεύεται τα παιδιά να έχουν πρόσβαση σε υλικά συσκευασίας όπως πλαστικές σακούλες και στοιχεία φελιζόλ.

- Αν υπάρχει προστατευτική μεμβράνη πάνω στη συσκευή, αφαιρέστε την. Πρέπει να βγάλετε την προστατευτική μεμβράνη προσεκτικά έτσι ώστε να μην αφήσετε υπολείμματα κόλλας. Εναλλακτικά αφαιρέστε τα υπολείμματα της κόλλας με κατάλληλο διαλυτικό.
- Προσέξτε να μην καταστρέψετε την πινακίδα τύπου και τις προειδοποιητικές οδηγίες στη συσκευή.

Στερέωση των ποδιών

Πεδίο εφαρμογής παράδοσης

4x Πλαστικά πόδια

4x Βίδες εξαγωνικής κεφαλής

4x Λαστιχένια μαξιλαράκια

Για να στερεώσετε τα πόδια, ακολουθήστε τα εξής βήματα:

1. Εισαγάγετε μια εξαγωνική βίδα κεφαλής σε καθένα από τα 4 πλαστικά πόδια μέχρι να εδραιωθούν σταθερά.
2. Με ένα κατσαβίδι, βιδώστε τα πλαστικά πόδια στα σπειρώματα που παρέχονται κάτω από τη συσκευή Εικ. 4.
3. Στη συνέχεια, τοποθετήστε 4 λαστιχένιες ροδέλες στα πλαστικά πόδια.



Εικ. 4

GR

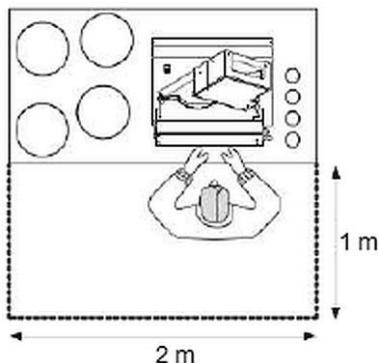
5.2 Τοποθέτηση

- **Ποτέ** μην τοποθετείτε τη συσκευή σε περιβάλλον με υγρασία ή υγρό.
- Πρέπει να τοποθετήσετε τη συσκευή έτσι ώστε η πρίζα να είναι πάντα εύκολα διαθέσιμη με σκοπό τη γρήγορη αποσύνδεση της συσκευής όταν υπάρχει τέτοια ανάγκη.
- Η συσκευή πρέπει να τοποθετηθεί σε μια επιφάνεια με τις ακόλουθες ιδιότητες:
 - ίσια, με επαρκή φέρουσα ικανότητα, ανθεκτική στο νερό, στεγνή και ανθεκτική στις υψηλές θερμοκρασίες
 - αρκετά μεγάλη, έτσι ώστε η εργασία με τη συσκευή να γίνεται χωρίς προβλήματα
 - εύκολα προσβάσιμη
 - έχοντας που έχει καλό εξαερισμό.
- Διατηρήστε επαρκή απόσταση από τις άκρες του τραπεζιού. Η συσκευή μπορεί να ανασηκωθεί και να πέσει.

- Βεβαιωθείτε ότι η επιφάνεια στήριξης μπορεί να υποστηρίξει το βάρος της συσκευής.
- Τοποθετήστε προσεκτικά τον εξοπλισμό ακολουθώντας τις οδηγίες της Εικόνας 5, η οποία υποδεικνύει τις ελάχιστες αποστάσεις που απαιτούνται για να εκτελέσει σωστά ο χειριστής ή ο τεχνικός κάθε εργασία ή/και ακολουθία συντήρησης.

Η σταθερότητα της συσκευής σε συνθήκες εργασίας επιτρέπει τη χρήση της χωρίς τον κίνδυνο ανατροπής.

Χάρη σε αυτό, η συσκευή δεν χρειάζεται να συνδεθεί στο τραπέζι εργασίας.



Εικ. 5

5.3 Ηλεκτρική σύνδεση

- Βεβαιωθείτε ότι τα τεχνικά χαρακτηριστικά της συσκευής (βλ. την αναγνωριστική πινακίδα) ταιριάζουν με τα δεδομένα του τοπικού δικτύου.
- Συνδέστε τη συσκευή σε μια μόνη, επαρκώς προστατευμένη πρίζα με προστατευτική επαφή. Μην συνδέετε τη συσκευή σε μια πολλαπλή υποδοχή.
- Τοποθετήστε το καλώδιο σύνδεσης έτσι ώστε κανείς να μην μπορεί να το πατήσει ή να σκοντάψει σ' αυτό.
- Η συσκευή είναι εξοπλισμένη με καλώδιο σύνδεσης με βύσμα ρεύματος.
- Πρέπει να εγκατασταθεί ένας διακόπτης λειτουργίας μπροστά από τη συσκευή. Αυτή η διάταξη προστασίας κατά της υπερέντασης πρέπει να εγκατασταθεί σύμφωνα με τις τεχνικές απαιτήσεις. Ο διακόπτης λειτουργίας σας επιτρέπει να αποσυνδέετε (απομονώνετε) τον ηλεκτρικό εξοπλισμό της συσκευής από την πηγή ρεύματος και δεν προορίζεται να διακόψει την κανονική λειτουργία της συσκευής.

6 Οδηγίες χρήσης

6.1 Χρήση

Πριν από την πρώτη χρήση

1. Πριν να αρχίσετε να χρησιμοποιείτε τη συσκευή, καθαρίστε τη σύμφωνα με τις οδηγίες που αναφέρονται στην παράγραφο **6 «Καθαρισμός»**.
2. Σκουπίστε προσεκτικά τα καθαρισμένα μέρη και τις επιφάνειες με καθαρό νερό και ένα πανί για να αφαιρέσετε εντελώς τυχόν υπολείμματα καθαριστικού.
3. Στη συνέχεια στεγνώστε τη συσκευή με ένα πανί που δεν αφήνει χνούδι.

Λειτουργίες κουμπιών ελέγχου

Τα κουμπιά ελέγχου βρίσκονται στην αριστερή πλευρά της μηχανής ανοίγματος φύλλου.

Ο χειριστής μπορεί να ενεργοποιήσει ή να απενεργοποιήσει τη συσκευή πατώντας τα κατάλληλα κουμπιά (Εικ. 6).

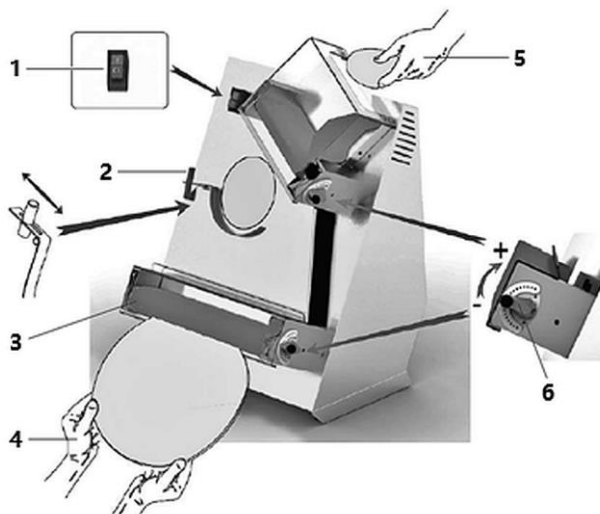


1. Κουμπί έναρξης «**I**» (λευκό)
2. Κουμπί διακοπής «**O**» (μαύρο)

Εικ. 6

Πριν από τη χρήση, αφήστε τη συσκευή άδεια για λίγα λεπτά για να διασφαλίσετε την κανονική λειτουργία.

Λειτουργία της συσκευής



Εικ. 7

1. Χρησιμοποιώντας τον κατάλληλο μοχλό (6, Εικ. 7), ρυθμίστε την απόσταση μεταξύ των ζευγών πλαστών στο πάνω και στο κάτω μέρος ανάλογα με το πάχος των τεμαχίων ζύμης που επεξεργάζονται.

ΟΔΗΓΙΑ!

Ορίστε μεγαλύτερη απόσταση για το επάνω ζεύγος πλαστών και μικρότερη απόσταση για το κάτω ζεύγος πλαστών.

2. Ρυθμίστε τη θέση του αντίβαρου στο πάνω άκρο του καμπυλωμένου βραχίονα που οδηγεί της ζύμη (2), ανάλογα με το βάρος των υπό επεξεργασία τεμαχίων ζύμης.
3. Βεβαιωθείτε ότι τα στεγανοποιητικά είναι στη σωστή θέση και ότι τα ελατήρια τους (3) είναι καλά τεντωμένα.
4. Ενεργοποιήστε τον διακόπτη λειτουργίας για να εξασφαλίσετε την παροχή ρεύματος.
5. Πατήστε το κουμπί Έναρξη «I», για να ενεργοποιήσετε τη συσκευή.
6. Τοποθετήστε την προς επεξεργασία ζύμη που έχετε αλευρώσει ελαφρά στην επάνω τρύπα στο επάνω ζεύγος πλαστών (5).

ΟΔΗΓΙΑ!

Για να διευκολύνετε την εισαγωγή, πιέστε την άκρη της μπάλας ζύμης στους πλάστες.

Οδηγίες χρήσης

Η ζύμη ανοίγεται με πλάστες σε φύλλο. Γλιστράει πάνω στον βραχίονα που οδηγεί τη ζύμη και, στη συνέχεια, μέσα από τη τσουλήθρα ζύμης μετακινείται στους κάτω πλάστες. Εδώ η ζύμη επεξεργάζεται με πλάστες στο επιθυμητό φύλλο ζύμης.

7. Αφαιρέστε το φύλλο ζύμης από το κάτω ζεύγος πλαστών (4).
8. Επεξεργάζεστε σταδιακά την έτοιμη ποσότητα ζύμης.
9. Μετά την επεξεργασία, απενεργοποιήστε τη συσκευή με χρήση του κουμπιού Stop «O» (1).
10. Όταν η συσκευή δεν χρησιμοποιείται πλέον, αποσυνδέστε την παροχή ρεύματος στρέφοντας τον διακόπτη λειτουργίας στη θέση «O» (OFF).

Έλεγχος με το πεντάλ (προαιρετικό), εικ. 8



Εικ. 8

GR

Η συσκευή μπορεί να ελέγχεται με το πεντάλ.

1. Με τη συσκευή απενεργοποιημένη, συνδέστε τον σύνδεσμο IEC (1) του ελεγκτή πεντάλ στην υποδοχή IEC (2).
2. Συνδέστε τη συσκευή στην ηλεκτρική ενέργεια.
3. Πατήστε το πεντάλ (3) με το πόδι σας για να ξεκινήσετε τη συσκευή.
4. Όταν αφαιρείτε το πόδι σας από το πεντάλ (3), η συσκευή σταματά να λειτουργεί.

ΠΡΟΣΟΧΗ!

Για να αποτρέψετε την ακούσια εκκίνηση της συσκευής, αφαιρείτε το βύσμα IEC (1) από την υποδοχή IEC (2) κάθε φορά που χρησιμοποιείτε το πεντάλ ελέγχου.

7 Καθαρισμός και συντήρηση

7.1 Οδηγίες ασφαλείας κατά τον καθαρισμό

- Πριν από τον καθαρισμό, η συσκευή πρέπει να αποσυνδεθεί από την παροχή ρεύματος.
- Αφήστε τη συσκευή να κρυώσει εντελώς.
- Προσέξτε να μην εισέλθει νερό μέσα στη συσκευή. Μην βυθίζετε τη συσκευή σε νερό ή άλλα υγρά κατά τον καθαρισμό. Για να καθαρίσετε τη συσκευή μην χρησιμοποιήσετε ρεύμα νερού υπό πίεση.
- Μη χρησιμοποιείτε αιχμηρά ή μεταλλικά αντικείμενα (μαχαίρι, πιρούνι κ.λπ.) για να καθαρίσετε τη συσκευή. Τα αιχμηρά αντικείμενα μπορούν να βλάψουν τη συσκευή και να προκαλέσουν ηλεκτροπληξία όταν έρχονται σε επαφή με τα αγώγιμα στοιχεία.
- Μην χρησιμοποιείτε λειαντικά καθαριστικά που περιέχουν διαλύτες ούτε καυστικά μέσα καθαρισμού. Μπορούν να βλάψουν την επιφάνεια.

ΠΡΟΣΟΧΗ!

Όλες οι εργασίες συντήρησης, καθαρισμού και αντικατάστασης εξαρτημάτων πρέπει να πραγματοποιούνται με τη συσκευή εντελώς απενεργοποιημένη και αποσυνδεδεμένη από την παροχή ρεύματος.

Πριν πραγματοποιήσετε οποιαδήποτε συντήρηση, καθαρισμό ή αντικατάσταση εξαρτημάτων, παρακαλούμε δώστε προσοχή στις προειδοποιήσεις που περιέχονται σε αυτές τις οδηγίες χρήσης και στις προειδοποιητικές πινακίδες που βρίσκονται στη συσκευή.

Κατά τη συντήρηση, τον καθαρισμό και την αντικατάσταση εξαρτημάτων, οι πινακίδες προειδοποίησης και οι διατάξεις ασφαλείας δεν πρέπει να αφαιρούνται ή να παραβιάζονται για κανένα λόγο.

7.2 Καθαρισμός

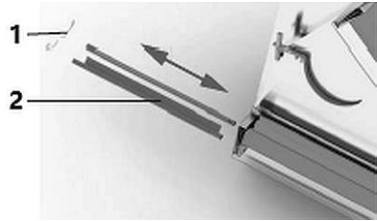
1. Η συσκευή θα πρέπει να καθαρίζεται στο τέλος της εργάσιμης ημέρας και, εάν είναι απαραίτητο, και μεταξύ των κύκλων εργασίας.
2. Αφαιρέστε τυχόν υπολείμματα φαγητού από την επιφάνεια και τους πλάστες με μια πλαστική ξύστρα.
3. Καθαρίστε όλες τις επιφάνειες και τα μέρη της συσκευής που έρχονται σε επαφή με τρόφιμα ή τις περιοχές τους (προστατευτικά καλύμματα, επιφάνειες, πλάστες) με ένα υγρό, μαλακό πανί (που δεν σάζει).
4. Απολυμάνετε καθαρισμένες επιφάνειες και στοιχεία χρησιμοποιώντας απολυμαντικό κατάλληλο για τον τομέα των τροφίμων.

Καθαρισμός και συντήρηση

5. Να καθαρίζετε το περίβλημα με ένα μαλακό, υγρό πανί και ένα ήπιο καθαριστικό.
6. Καθαρίστε τα στεγανοποιητικά των πλαστών.

Προχωρήστε ως εξής:

- χαλαρώστε τα ελατήρια (1, Εικ. 9) στους κάτω πλάστες,
- αφαιρέστε τα στεγανοποιητικά (2) από τις θέσεις τους,
- καθαρίστε τα στεγανοποιητικά με υγρό πανί,
- τοποθετήστε ξανά τα στεγανοποιητικά,
- στερεώστε τα ελατήρια.



Εικ. 9

ΠΡΟΣΟΧΗ!

Πριν από κάθε κύκλο εργασίας, βεβαιωθείτε ότι τα στεγανοποιητικά έχουν στερεωθεί σωστά και ότι τα ελατήρια είναι τεντωμένα.

7.3 Συντήρηση

Απαιτήσεις σχετικά με το προσωπικό συντήρησης

Ο όρος «συντήρηση» σημαίνει όχι μόνο τον τακτικό έλεγχο της κανονικής λειτουργίας της συσκευής, αλλά και την αφαίρεση όλων των αιτιών που προκάλεσαν τη διακοπή της λειτουργίας της συσκευής. Το προσωπικό πρέπει να διαβάσει και να κατανοήσει αυτές τις οδηγίες χρήσης και να ενημερωθεί για τους υπολειπόμενους κινδύνους.

Είναι σημαντικό οι εργασίες συντήρησης, η αντικατάσταση εξαρτημάτων, οι ρυθμίσεις μετάδοσης κίνησης και η αντιμετώπιση προβλημάτων να εκτελούνται από εκπαιδευμένο, ικανό εξειδικευμένο προσωπικό εξουσιοδοτημένο από τον εργοδότη.

Ο τεχνικός συντήρησης πρέπει να εκτελεί τις ακόλουθες εργασίες:

- ρύθμιση της συσκευής, βαθμονόμηση του εσωτερικού εξοπλισμού ακόμα και σε επικίνδυνες περιοχές με σταθερά προστατευτικά καλύμματα σε κλειστή και κλειδωμένη θέση, με κινητά μέρη αποσυνδεδεμένα από την παροχή ρεύματος,
- καθαρισμός εσωτερικών εξαρτημάτων μηχανής, συντήρηση, επεμβάσεις σέρβις, αντιμετώπιση προβλημάτων και αντικατάσταση φθαρμένων ή κατεστραμμένων εξαρτημάτων,
- οποιαδήποτε αντικατάσταση θα πρέπει να γίνεται μόνο με τη χρήση γνήσιων ανταλλακτικών του κατασκευαστή.

Ενέργειες συντήρησης

Αφαίρεση προστατευτικών καλυμμάτων και διατάξεων ασφαλείας.	Για ορισμένες ενέργειες, ορισμένα μόνιμα προστατευτικά καλύμματα πρέπει να αφαιρεθούν. Μόλις ολοκληρωθεί η ενέργεια, τα προστατευτικά καλύμματα πρέπει να επιστρέψουν στην αρχική τους θέση και να κλειδωθούν με τα συστήματα στερρώσης.
Αποσυνδεδείωση από εξωτερικές πηγές	Πριν αφαιρέσετε τα μόνιμα προστατευτικά καλύμματα, το άτομο που είναι υπεύθυνο για τη συντήρηση πρέπει να αποσυνδέσει εντελώς τη συσκευή από την εξωτερική παροχή ρεύματος. <ul style="list-style-type: none">– ρυθμίστε τη διάταξη ασφαλείας που είναι συνδεδεμένη ανάντη της γραμμής ισχύος του ηλεκτρικού εξοπλισμού στη θέση (O - OFF).– αποσυνδέστε τον κεντρικό διακόπτη.

Τακτική συντήρηση που εκτελείται από τον χειριστή

Συχνότητα	Έλεγχος / επιθεώρηση	Εκτέλεση
GR Πριν από κάθε βάρδια (εργασία με βάρδιες)	Ελέγξτε την περιοχή εργασίας: <ul style="list-style-type: none">• πρέπει να είναι καθαρή και χωρίς σκόνη	Καθαρίστε τους χώρους εργασίας και όλα τα εξωτερικά μέρη της συσκευής
Τουλάχιστον μία φορά την εβδομάδα	Ελέγξτε την εργασία: <ul style="list-style-type: none">• Διατάξεις ασφαλείας• Λειτουργία της διακοπής	Οπτική επιθεώρηση και δοκιμή λειτουργικής ασφάλειας
Τουλάχιστον μία φορά την εβδομάδα	Οπτική επιθεώρηση για πληρότητα: <ul style="list-style-type: none">• Όλες οι σημάνσεις πρέπει να είναι άθικτες και αχρησιμοποίητες	Σε περίπτωση αποκλεισμού, ζητήστε από τον τεχνικό σέρβις να τα αντικαταστήσει με ένα πανομοιότυπα
Τουλάχιστον μία φορά την εβδομάδα	Οπτική επιθεώρηση για πληρότητα: <ul style="list-style-type: none">• Σύστημα εισόδου πάνω και κάτω από τους πλάστες	Εάν υπάρχουν γρατσουνιές ή βαθουλώματα, οι πλάστες πρέπει να αντικατασταθούν

Διαστήματα μεταξύ των εργασιών συντήρησης

Συχνότητα	Έλεγχος / επιθεώρηση	Εκτέλεση
Τουλάχιστον 1 φορά το μήνα	Ελέγξτε: <ul style="list-style-type: none"> • εσωτερικό του περιβλήματος • περίβλημα του κινητήρα 	Διατηρείτε όλα τα εσωτερικά μέρη και το περίβλημα του κινητήρα καθαρά και στεγνά. Αφαιρέστε τυχόν σκόνη με ηλεκτρική σκούπα
Τουλάχιστον 1 φορά το μήνα	Ελέγξτε τον βαθμό λειτουργίας: <ul style="list-style-type: none"> • μηχανικές συνδέσεις 	Χρησιμοποιώντας ένα κατάλληλο εργαλείο, ελέγξτε τα μπλοκ ακροδεκτών, τις βίδες, τα παξιμάδια και τις συνδέσεις και σφίξτε τα όπως χρειάζεται
Τουλάχιστον κάθε 3 μήνες	Ελέγξτε την εργασία: <ul style="list-style-type: none"> • Μίζα κινητήρα, όλα τα ρελέ κυκλωμάτων ελέγχου 	Πραγματοποιήστε μια οπτική επιθεώρηση για να βεβαιωθείτε ότι τα ρελέ και τα κυκλώματα ελέγχου είναι σε καλή κατάσταση.
Τουλάχιστον κάθε 3 μήνες	Γενικοί έλεγχοι: <ul style="list-style-type: none"> • ηλεκτρικό σύστημα 	Εκκινήστε όλο τον ηλεκτρικό εξοπλισμό. Ο ηλεκτρικός εξοπλισμός υπόκειται σε φθορά
Τουλάχιστον κάθε 6 μήνες	Ελέγξτε τον βαθμό λειτουργίας: <ul style="list-style-type: none"> • εξισορρόπησης δυναμικού και κύκλωμα προστασίας 	Χρησιμοποιώντας ένα κατάλληλο εργαλείο, μετρήστε την αντίσταση του συστήματος για να διασφαλίσετε ότι οι τιμές που λαμβάνονται είναι εντός των ορίων ανοχής των προτύπων που ισχύουν στη χώρα όπου είναι εγκατεστημένη η συσκευή
Τουλάχιστον κάθε 6 μήνες	Ελέγξτε: <ul style="list-style-type: none"> • ηλεκτρική μόνωση κινητήρων 	Χρησιμοποιώντας ένα κατάλληλο εργαλείο, μετρήστε τη μόνωση των κινητήρων για να διασφαλίσετε ότι οι τιμές που λαμβάνονται αντιστοιχούν στις καθορισμένες περιοχές ανοχής των προτύπων που ισχύουν στη χώρα όπου είναι εγκατεστημένη η συσκευή

Συχνότητα	Έλεγχος / επιθεώρηση	Εκτέλεση
Τουλάχιστον κάθε 6 μήνες	Ελέγξτε: <ul style="list-style-type: none"> καταγραφή επιμέρους φάσεων κινητήρα 	Χρησιμοποιώντας ένα κατάλληλο εργαλείο, μετρήστε την ένδειξη σε κάθε καλώδιο τροφοδοσίας κινητήρα. Τιμές εκτός του εύρους 10% υποδηλώνουν ζημιά στους κινητήρες.
Τουλάχιστον κάθε 12 μήνες	Ελέγξτε τον βαθμό λειτουργίας: <ul style="list-style-type: none"> συνδέσεις για ηλεκτρικά εξαρτήματα μέσα και έξω από το κάλυμμα 	Ελέγξτε ότι δεν έχει ξεκολλήσει τίποτα. Διαφορετικά, σφίξτε ξανά τις συνδέσεις

8 Πιθανές δυσλειτουργίες

Ο παρακάτω πίνακας περιγράφει πιθανές αιτίες και μεθόδους αφαίρεσης σφαλμάτων εργασίας ή σφαλμάτων που εμφανίζονται κατά τη λειτουργία της συσκευής. Εάν τα σφάλματα δεν μπορούν να διορθωθούν, επικοινωνήστε με το κέντρο σέρβις.

Αναφέρετε τον κωδικό προϊόντος, το όνομα του μοντέλου και τον σειριακό αριθμό. Αυτά τα δεδομένα βρίσκονται στην πινακίδα τύπου της συσκευής.

Βλάβη	Αιτία	Λύση
Δεν υπάρχει τάση στο δίκτυο	Γενική διακοπή ρεύματος	Επικοινωνήστε με τον προμηθευτή ηλεκτρικής ενέργειας
	Η ασφάλεια ή ο διακόπτης κυκλώματος έχει ενεργοποιηθεί	Εξαλείψτε την αιτία της παρέμβασης της συσκευής ασφαλείας, επαναφέρετε την ξανά Εάν το πρόβλημα παραμένει, επικοινωνήστε με έναν ηλεκτρολόγο
Διακοπή εργασίας	Παρέμβαση διάταξης ασφαλείας στη συσκευή	Εξαλείψτε την αιτία της παρέμβασης της συσκευής ασφαλείας, επαναφέρετε την ξανά Εάν το πρόβλημα παραμένει, επικοινωνήστε με έναν ηλεκτρολόγο

Βλάβη	Αιτία	Λύση
Η συσκευή δεν λειτουργεί: οι πλάστες δεν περιστρέφονται	Δεν υπάρχει τάση	Ελέγξτε την ηλεκτρική ισχύ και επαναφέρετε την
	Κύριος διακόπτης στο «Ο» (OFF)	Βάλτε τον κύριο διακόπτη στο «Ι» (ON)
	Οι ασφάλειες ή ο διακόπτης ισχύος δεν λειτουργούν	Αντικαταστήστε τις ασφάλειες, ελέγξτε την κατάσταση του διακόπτη κυκλώματος έλεγχος
	Το κουμπί Start ή το ηλεκτρικό πεντάλ δεν λειτουργεί	Ελέγξτε το επίπεδο λειτουργίας των συσκευών ελέγχου
	Ο θερμικός διακόπτης έχει απενεργοποιηθεί λόγω υπερθέρμανσης	Περιμένετε μέχρι να κρυώσει εντελώς η συσκευή πριν την επανεκκίνηση
Η συσκευή λειτουργεί, αλλά ο ένας ή και οι δύο πλάστες δεν περιστρέφονται	Ο ιμάντας μετάδοσης κίνησης μπορεί να σπάσει	Επικοινωνήστε με το τμήμα τεχνικής υποστήριξης

9 Ανακύκλωση

Ηλεκτρικές συσκευές



Ο ηλεκτρικός εξοπλισμός σημειώνεται με αυτό το σύμβολο. Οι ηλεκτρικές συσκευές πρέπει να απορρίπτονται και να ανακυκλώνονται με κατάλληλο και φιλικό προς το περιβάλλον τρόπο. Μην πετάτε ηλεκτρικές συσκευές μαζί με οικιακά απορρίμματα. Αποσυνδέστε τη συσκευή από την παροχή ρεύματος και αφαιρέστε το καλώδιο σύνδεσης από τη συσκευή.

Οι ηλεκτρικές συσκευές πρέπει να μεταφέρονται σε καθορισμένα σημεία συλλογής.