



SERIE 650 SNACK
115.204 / 115.205
115.2183 / 115.2193

FRIGGITRICI

ISTRUZIONI PER L'INSTALLAZIONE, USO E MANUTENZIONE
Leggere subito le informazioni generali!

IT – CH

FRITTEUSEN

ANWEISUNGEN FÜR INSTALLATION, GEBRAUCH UND WARTUNG
Die Hinweise sollen sofort gelesen werden!

DE – AT – IT – BE – LU – CH

FRYERS

INSTRUCTIONS FOR INSTALLATION, OPERATION AND MAINTENANCE
Read the general informations immediately!

GB – IE – MT

FRITEUSES

INSTRUCIONS POUR INSTALLATION, EMPLOI ET ENTRETIEN
Lire tout de suite avertissements!

FR – BE – LU – CH

FREIDORAS

INSTRUCCIONES PARA INSTALACION, USO Y MANTENIMIENTO
¡En primer lugar leer las advertencias!

ES

FRITEUSE

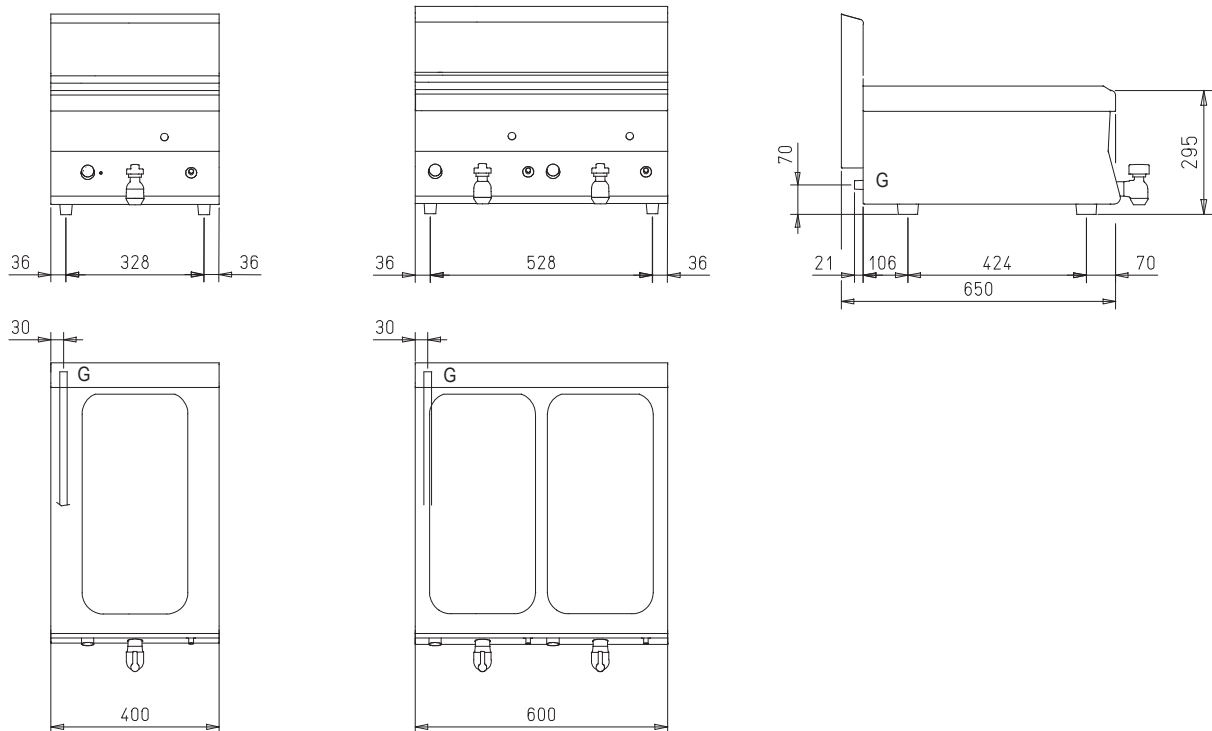
ISTRUCTIES VOOR INSTALLATIE, GEBRUIK EN ONDERHOUD
Lees de waarschuwingen onmiddellijk!

NL – BE

SCHEMA DI INSTALLAZIONE - INSTALLATION DIAGRAM - INSTALLATIONSPLAN - SCHÉMA D'INSTALLATION - ESQUEMA DE INSTALACION -INSTALLATIESCHEMA - IINSTALLATIONSRITNINGAR

MISURE IN mm - DIMENSIONS IN mm - ABMESSUNGEN IN mm
 MESURES EN mm - MEDIDAS EN mm - MATEN IN mm

F64G8	OF64G8	F66G8	OF66G8
6NFR/G400	EFG62108T	6NFR/G600	EFG63208T



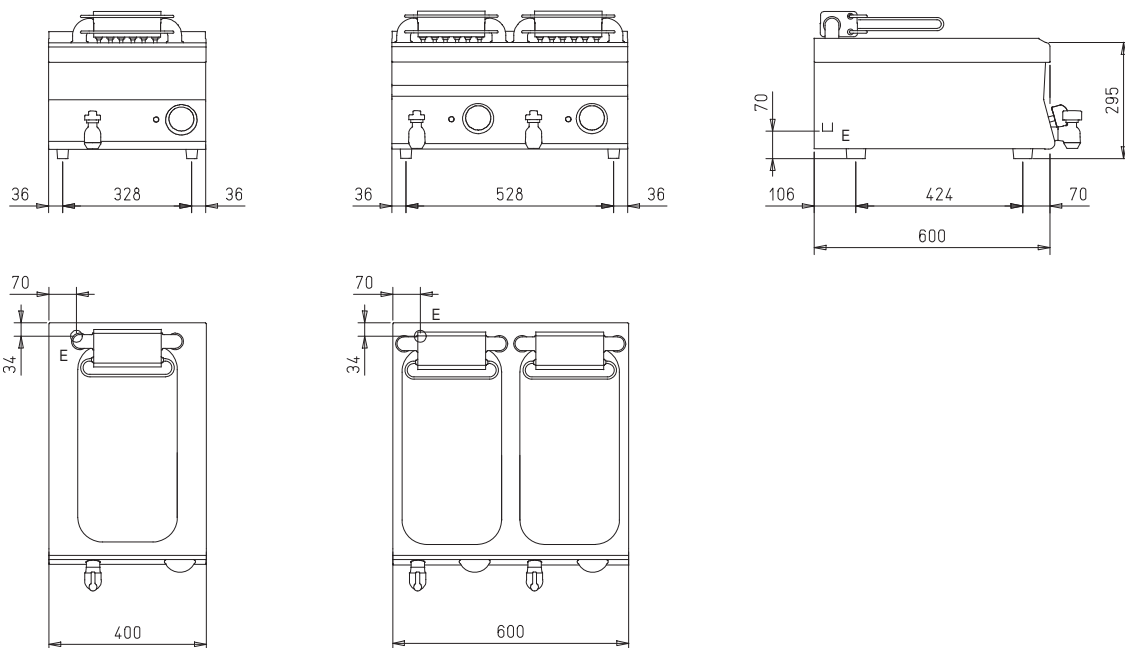
Legenda - Legende - Key - Legende - Leyenda - Legenda - Legenda

G Attacco arrivo gas - Gasanschluss - Gas connection
 Arrivée gaz - Union da gas - Gasaansluiting -
 EN 10226-1 R 1/2; EN ISO 228-1 G 1/2 (DK)

SCHEMA DI INSTALLAZIONE - INSTALLATION DIAGRAM - INSTALLATIONSPLAN - SCHÉMA D'INSTALLATION - ESQUEMA DE INSTALACION -INSTALLATIESHEMA - IINSTALLATIONSRIITNINGAR

MISURE IN mm - DIMENSIONS IN mm - ABMESSUNGEN IN mm
 MESURES EN mm - MEDIDAS EN mm - MATEN IN mm

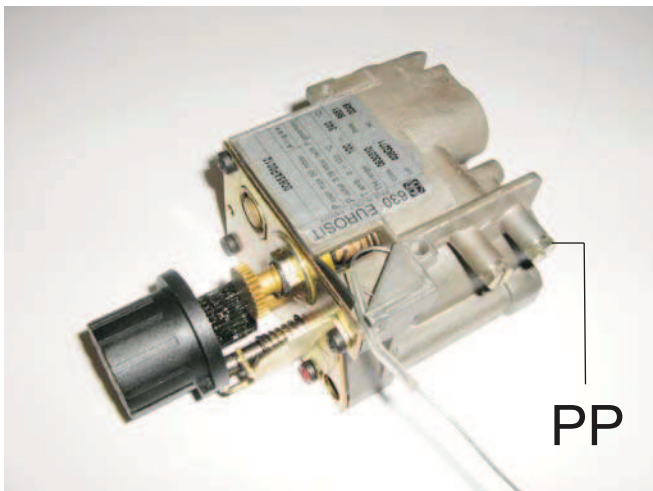
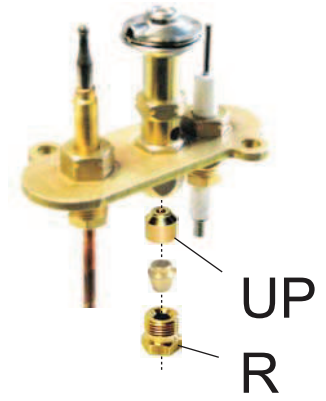
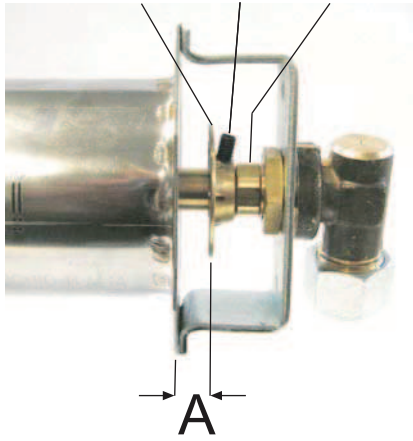
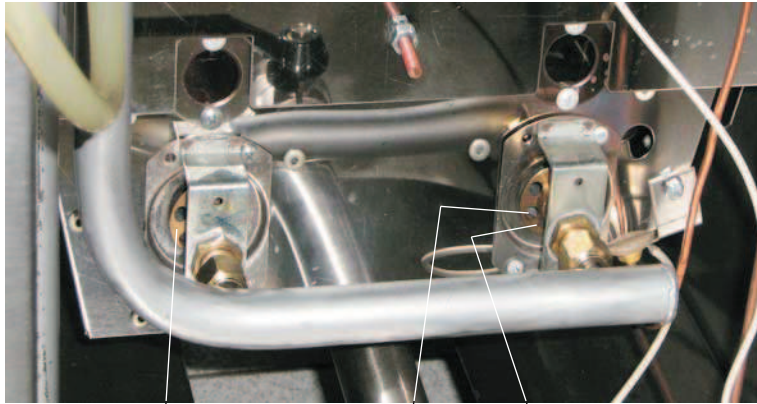
F64ER F64ERP	OF64ER OF64ERP	F66ER F66ERP	OF66ER OF66ERP
6NFR/E400R 6NFR/E400PR	EFE62110T EFE62110TP	6NFR/E600R 6NFR/E600PR	EFE63210T EFE63210TP



Legenda - Legende - Key - Legende - Leyenda - Legenda - Legenda

- E Pressacavo entrata linea elettrica - Stopfbuchse
 Electric cable stress relief - Presse etoupr de cable el
 Pisacable - Elektrische kabelwartel - Entrada cabo eléctrico

FIGURE - ABB. - FIG.



DATI TECNICI - TECHNICAL DATA - TECHNISCHE DATEN - CARACTERISTIQUES TECHNIQUES - DATOS TECNICOS - TECHNISCHE GEGEVENS

T1							
Ugelli e regolazioni - Düsen und Einstellungen - Nozzles and settings							
Buses et les paramètres - Boquillas y los ajustes - Nozzles en instellingen							
Paese - Land Country - Pays - País	Gas - Gaz	Pa (mbar)		F64G8	EFG62108T	OF64G8	6NFR/G400
				F66G8	EFG63208T	OF66G8	6NFR/G600
AT - BE - BG - CH - CZ - DE DK - EE - ES - FI - FR - GB GR - HR - IE - IT - LT - LU LV - NO - PL - PT - RO - SE SI - SK - TR	G20 G20/G25	20 20/25	UM	145	145	145	145
			UP	41	41	41	41
			A (mm)	0	0	0	0
			Um	-	-	-	-
DE	G25	20	UM	160	160	160	160
			UP	41	41	41	41
			A (mm)	0	0	0	0
			Um	-	-	-	-
NL	G25	25	UM	145	145	145	145
			UP	41	41	41	41
			A (mm)	0	0	0	0
			Um	-	-	-	-
HU	G20	25	UM	135	135	135	135
			UP	41	41	41	41
			A (mm)	0	0	0	0
			Um	-	-	-	-
HU	G25.1	25	UM	150	150	150	150
			UP	41	41	41	41
			A (mm)	0 ⁽¹⁾	0 ⁽¹⁾	0 ⁽¹⁾	0 ⁽¹⁾
			Um	-	-	-	-
BE - BG - CY - CZ - DK - EE ES - FI - FR - GB - GR - HR HU - IE - IT - LT - LU - LV MT - NL - NO - PT - RO - SE SI - SK - TR	G30/G31	28-30/37 28-30	UM	95	95	95	95
			UP	25	25	25	25
			A (mm)	0	0	0	0
			Um	-	-	-	-
PL	G30/G31	37	UM	90	90	90	90
			UP	25	25	25	25
			A (mm)	0	0	0	0
			Um	-	-	-	-
AT - CH - DE - HU	G30/G31	50	UM	83	83	83	83
			UP	20	20	20	20
			A (mm)	0	0	0	0
			Um	-	-	-	-
UM : Ugello MAX - Düse MAX - MAX nozzle - Buse MAX - Boquilla MÁX. - Sproeier MAX							
Um : Ugello MIN - Düse MIN - MIN nozzle - Buse MIN - Boquilla MIN - Sproeier MIN							
UP : Pilota - Zündbrenner - Pilot - Veilleuse gaz - Piloto - Waakvlam							
A : Apertura Aereatore - Öffnen Luftring - Aerator Opening - Ouverture Aérateur - Abertura del aireador - Opening beluchter							
Pa : Pressione di allacciamento - Anschlussdruck - Supply pressure Pression de raccordement - Presión de conexión - Aansluitdruck							
(1) : Aereatore con 8 fori diametro 4,2mm - Luftblech mit 8 Löcher d. 4,2mm - Aerator with 8 holes d. 4,2 mm Aérateurs avec 8 trous d. 4,2mm - Regulador de aire con 8 agujeros d. 4,2 mm - Beluchter met 8 gaten d. 4,2 mm							

DATI TECNICI - TECHNICAL DATA - TECHNISCHE DATEN - CARACTERISTIQUES TECHNIQUES - DATOS TECNICOS - TECHNISCHE GEGEVENS

T2					
Categorie a pressioni - Kategorien e Druck - Categories and pressures - Catégories et pressions - Las categorías y las presiones - Categorieën en druk					
Paese - Land - Country - Pays - Pais	Categoria Kategorie Category Catégorie Categoría Categorie	Gas Gaz	Pressione di allacciamento Anschlussdruck Supply pressure Pression de raccordement Presión de conexión Aansluitdruk (mbar)		
			Nom. Neen. Norm. Normal	Min.	Max.
LU; PL	I2E	G20	20	17	25
NO	I2H	G20	20	17	25
NL	I2L	G25	25	20	30
LU	I3+	G30/G31	28-30/37	20/25	35/45
NO; NL; CY; MT	I3B/P	G30/G31	28-30	25	35
PL	I3B/P	G30/G31	37	25	45
BE; FR	II2E+3+	G20/G25	20/25	17	25/30
		G30/G31	28-30/37	20/25	35/45
DE	II2ELL3B/P	G20	20	17	25
		G25	20	18	25
		G30/G31	50	42,5	57,5
ES; GB; GR; IE; IT; PT; SK	II2H3+	G20	20	17	25
		G30/G31	28-30/37	20/25	35/45
DK; FI; SE; BG; EE; LV; LT; CZ; SI; TR; HR; RO	II2H3B/P	G20	20	17	25
		G30/G31	28-30	25	35
AT; CH	II2H3B/P	G20	20	17	25
		G30/G31	50	42,5	57,5
HU	II2HS3B/P	G20	25	18	33
		G25.1	25	18	33
		G30/G31	28-30	25	35
HU	II2HS3B/P	G20	25	18	33
		G25.1	25	18	33
		G30/G31	50	42,5	57,5

DATI TECNICI - TECHNICAL DATA - TECHNISCHE DATEN - CARACTERISTIQUES TECHNIQUES - DATOS TECNICOS - TECHNISCHE GEVEGENS

T3														
Dati tecnici apparecchiature gas - Technische Daten gasgeräte - Technical data of gas appliances														
Caractéristiques techniques des appareils à gaz - Datos técnicos de los equipos de gas - Technische gegevens gasapparaten														
Modelli Modelle Models Modèles Modelos Modellen A	Modelli Modelle Models Modèles Modelos Modellen B	Modelli Modelle Models Modèles Modelos Modellen C	Modelli Modelle Models Modèles Modelos Modellen D	Larghezza Breite Width Largeur Anchura Breedte mm	$\sum Q_n$ kW	$\sum Q_n$ kW	Consumo gas complessivo - Gasamtgasverbrauch - Totala gas consumption Consummation totale de gaz - Consumo total de gas - Totaal gasverbruik							
							G20 (20) m3/h	G25 (25) m3/h	G25 (20) m3/h	G20 (25) m3/h	G25.1 (25) m3/h	G30 (29) kg/h	G30 (37) kg/h	G30 (50) kg/h
F64G8	EFG62108T	OF64G8	6NFR/G400	400	7	6,65	0,74	0,82	0,86	0,74	0,86	0,55	0,55	0,55
F66G8	EFG63208T	OF66G8	6NFR/G600	600	14	13,3	1,48	1,64	1,72	1,48	1,72	1,10	1,10	1,10

T4									
Dati tecnici apparecchiature elettriche - Technische Daten Elektrogeräte - Technical data of electric appliances - Caractéristiques techniques des appareils électriques - Datos técnicos de los equipos eléctricos - Technische gegevens elektrische apparaten									
Modelli Modelle Models Modèles Modelos Modellen A	Modelli Modelle Models Modèles Modelos Modellen B	Modelli Modelle Models Modèles Modelos Modellen C	Modelli Modelle Models Modèles Modelos Modellen D	Larghezza Brette Width Largeur Anchura Breedte mm	Tensione di alimentazione Netzspannung Power supply voltage Tension d'alimentation Tensión de alimentación Voedingsspanning V	Fasi Phasen Phases Fases Fasen Nr. No. Nbre N. A ant.	Frequenza Frequenz Frequency Fréquence Frecuencia Frequentie Hz	Potenza totale massima Max. gesamtleistung Max. total power Puissance totale maximum Potencia máxima total Max. totaal vermogen kW	Sezione cavo alimentazione Querschnitt netzkabel Power supply cable section Section du câble de alimentation Sección del cable de alimentación Doorsnede elektrisch snoer
F64ER	EFE62110T	OF64ER	6NFR/E400R	400	400	3+N	50/60	6,00	5 G 1,5
F64ERP	EFE62110TP	OF64ERP	6NFR/E400PR	400	400	3+N	50/60	9,00	5 G 1,5
F66ER	EFE63210T	OF66ER	6NFR/E600R	600	400	3+N	50/60	12,00	5 G 2,5
F66ERP	EFE63210TP	OF66ERP	6NFR/E600PR	600	400	3+N	50/60	18,00	5 G 4

DATI TECNICI - TECHNICAL DATA - TECHNISCHE DATEN - CARACTERISTIQUES TECHNIQUES - DATOS TECNICOS - TECHNISCHE GEGEVENS

T5					
Carico max. - Max. fassungsvermögen - MAX. storage capacity - Capacité de charge maxi - Carga máx. - MAX. vulling					
Modelli Modelle Models Modèles Modelos Modellen A	Modelli Modelle Models Modèles Modelos Modellen B	Modelli Modelle Models Modèles Modelos Modellen C	Modelli Modelle Models Modèles Modelos Modellen D	Capacità vasca Fassungsvermögen der wanne Tank capacity Capacité de la cuve Capacidad de la cuba Bakinhoud I	Carico max. Max. fassungsvermögen MAX. storage capacity Capacité de charge maxi Carga máx. MAX. vulling kg
F64G8	EFG62108T	OF64G8	6NFR/G400	8	0,8
F66G8	EFG63208T	OF66G8	6NFR/G600	8+8	0,8+0,8
F64ER	EFE62110T	OF64ER	6NFR/E400R	10	1
F64ERP	EFE62110TP	OF64ERP	6NFR/E400PR	10	1
F66ER	EFE63210T	OF66ER	6NFR/E600R	10+10	1+1
F66ERP	EFE63210TP	OF66ERP	6NFR/E600PR	10+10	1+1

INFORMATIONS GÉNÉRALES	31
1 DONNÉES DE L'APPAREIL	31
2 AVERTISSEMENTS GÉNÉRAUX	31
AVERTISSEMENTS POUR L'INSTALLATEUR.....	31
AVERTISSEMENTS POUR L'UTILISATEUR.....	31
AVERTISSEMENTS POUR LE TECHNICIEN PRÉPOSÉ À L'ENTRETIEN	31
AVERTISSEMENTS POUR LE NETTOYAGE	31
3 DISPOSITIFS DE SÉCURITÉ ET DE CONTRÔLE	31
4 ÉLIMINATION DE L'EMBALLAGE ET DE L'APPAREIL	32
INSTRUCTIONS POUR L'INSTALLATION	32
AVERTISSEMENTS POUR L'INSTALLATEUR.....	32
5 NORMES ET TEXTES DE LOI DE RÉFÉRENCE	32
6 DÉBALLAGE.....	32
7 MISE EN PLACE.....	32
8 SYSTÈME D'ÉVACUATION DES FUMÉES	32
9 RACCORDEMENTS	32
10 ADAPTATION À UN AUTRE TYPE DE GAZ	33
11 MISE EN SERVICE.....	33
INSTRUCTIONS POUR L'UTILISATION.....	33
AVERTISSEMENTS POUR L'UTILISATEUR.....	33
12 UTILISATION DE LA FRITEUSE	33
12.1 FRITEUSES À GAZ	34
12.2 FRITEUSES ÉLECTRIQUES.....	34
13 PÉRIODES D'INACTIVITÉ	34
INSTRUCTIONS POUR LE NETTOYAGE.....	34
AVERTISSEMENTS POUR LE NETTOYAGE	34
INSTRUCTIONS POUR L'ENTRETIEN	35
AVERTISSEMENTS POUR LE TECHNICIEN PRÉPOSÉ À L'ENTRETIEN	35
15 ADAPTATION À UN AUTRE TYPE DE GAZ	35
16 MISE EN SERVICE.....	35
17 RÉOLUTION DES DYSFONCTIONNEMENTS.....	35
17.1 FRITEUSES À GAZ	35
17.2 FRITEUSES ÉLECTRIQUES.....	35
18 REMPLACEMENT DE PIÈCES.....	36
AVERTISSEMENTS POUR LE REMPLACEMENT DE PIÈCES.....	36
18.1 FRITEUSES À GAZ	36
18.2 FRITEUSES ÉLECTRIQUES.....	36
19 NETTOYAGE DES PIÈCES INTERNES	36
20 PIÈCES PRINCIPALES	36
20.1 FRITEUSES À GAZ	36
20.2 FRITEUSES ÉLECTRIQUES.....	36

INFORMATIONS GÉNÉRALES

Ce chapitre fournit des informations générales dont tous les utilisateurs de ce manuel doivent prendre connaissance. Les informations spécifiques destinées à chaque utilisateur de ce manuel figurent dans les chapitres suivants (« INSTRUCTIONS POUR »).

1 DONNÉES DE L'APPAREIL

- La plaque signalétique de l'appareil se trouve à l'intérieur du panneau de commandes.
- Le modèle et le numéro de série de l'appareil se trouvent également sur les talons sous la marque et sur l'emballage.

2 AVERTISSEMENTS GÉNÉRAUX

Le fabricant de l'appareil décline toute responsabilité en cas de dommages dus à la non-observation des impératifs qui suivent.

AVERTISSEMENTS POUR L'INSTALLATEUR

- Lire ce manuel attentivement. Il fournit des informations importantes pour l'installation, l'utilisation et l'entretien de l'appareil en toute sécurité.
- L'installation, la conversion à un autre type de gaz et l'entretien de l'appareil doivent être effectués par des installateurs qualifiés et agréés par le fabricant, conformément aux normes de sécurité en vigueur et aux consignes données dans ce manuel.
- Installer l'appareil seulement dans des locaux suffisamment aérés.
- Repérer le modèle d'appareil. Le modèle est indiqué sur l'emballage et sur la plaque signalétique de l'appareil.
- Ne pas obstruer les orifices d'aération et d'évacuation de l'appareil.
- Ne pas manipuler les pièces de l'appareil.

AVERTISSEMENTS POUR L'UTILISATEUR

- Lire ce manuel attentivement. Il fournit des informations importantes pour l'installation, l'utilisation et l'entretien de l'appareil en toute sécurité.
- Conserver ce manuel dans un endroit sûr et connu afin de pouvoir le consulter pendant toute la durée de vie utile de l'appareil.
- L'installation, la conversion à un autre type de gaz et l'entretien de l'appareil doivent être effectués par des installateurs qualifiés et agréés par le fabricant, conformément aux normes de sécurité en vigueur et aux consignes données dans ce manuel.
- Pour l'assistance, s'adresser uniquement aux centres techniques agréés par le fabricant et exiger des pièces détachées originales.
- Faire contrôler et entretenir l'appareil au moins deux fois par an. Il convient de stipuler un contrat d'entretien.
- Cet appareil est destiné à un usage professionnel et doit donc être utilisé par du personnel formé à cet effet.
- L'appareil est destiné à la cuisson d'aliments comme indiqué dans les avertissements. Toute autre utilisation est impropre.
- Éviter de faire marcher l'appareil à vide pendant de longues périodes. Préchauffer l'appareil juste avant de l'utiliser.
- Surveiller l'appareil pendant son fonctionnement.
- En cas de panne ou de dysfonctionnement de l'appareil, fermer le robinet d'arrêt du gaz et/ou désactiver l'interrupteur général d'alimentation électrique installés en amont de l'appareil.
- Effectuer le nettoyage conformément aux instructions données dans le Chapitre « INSTRUCTIONS POUR LE NETTOYAGE ».

- Ne pas stocker de substances inflammables à proximité de l'appareil. RISQUE D'INCENDIE
- Attention: Les enfants doivent être surveillés afin qu'ils ne jouent pas avec l'appareil.
- Cet appareil n'est pas destiné à être utilisé par des personnes (y compris les enfants) avec incapacité sychique et de motion, ou le manque d'expérience et de connaissances, sauf s'il y a contrôle ou instruction sur l'utilisation de l'appareil par une personne responsable de leur sécurité.
- Ne pas obstruer les orifices d'aération et d'évacuation de l'appareil.
- Ne pas manipuler les pièces de l'appareil.
- Nettoyer avec produits nettoyants non inflammables.

AVERTISSEMENTS POUR LE TECHNICIEN PRÉPOSÉ À L'ENTRETIEN

- Lire ce manuel attentivement. Il fournit des informations importantes pour l'installation, l'utilisation et l'entretien de l'appareil en toute sécurité.
- L'installation, la conversion à un autre type de gaz et l'entretien de l'appareil doivent être effectués par des installateurs qualifiés et agréés par le fabricant, conformément aux normes de sécurité en vigueur et aux consignes données dans ce manuel.
- Repérer le modèle d'appareil. Le modèle est indiqué sur l'emballage et sur la plaque signalétique de l'appareil.
- Installer l'appareil seulement dans des locaux suffisamment aérés.
- Ne pas obstruer les orifices d'aération et d'évacuation de l'appareil.
- Ne pas manipuler les pièces de l'appareil.

AVERTISSEMENTS POUR LE NETTOYAGE

- Nettoyer tous les jours les surfaces extérieures en acier inox poli, la surface des cuves de cuisson, la surface des plaques de cuisson.
- Faire nettoyer les pièces internes de l'appareil au moins deux fois par an par un technicien agréé.
- Ne pas laver l'appareil avec des jets d'eau directs ou à haute pression.
- Ne pas utiliser de produits corrosifs pour nettoyer le sol sous l'appareil.
- Nettoyer avec produits nettoyants non inflammables.

3 DISPOSITIFS DE SÉCURITÉ ET DE CONTRÔLE

THERMOSTAT DE SÉCURITÉ

Le fabricant de l'appareil décline toute responsabilité en cas de dommages dus à la non-observation des impératifs qui suivent.

- Un thermostat de sécurité à rétablissement manuel qui coupe le chauffage lorsque la température de service dépasse celle maximum admise est monté dans l'appareil.
- Pour rétablir le fonctionnement de l'appareil appuyer sur le bouton de rétablissement du thermostat. Cette opération peut être effectuée uniquement par un technicien qualifié et agréé

ROBINET DE VIDANGE DE L'HUILE

- L'appareil est équipé d'un robinet avec levier de commande pour vider l'huile. Dans les modèles avec robinet de vidange de l'huile situé sur le bandeau de commandes, un dispositif de sécurité est prévu pour éviter l'ouverture accidentelle. Pour vider l'huile, appuyer sur le levier de commande du robinet vers le bas et tirer en avant.

4 ÉLIMINATION DE L'EMBALLAGE ET DE L'APPAREIL

4.1 EMBALLAGE

L'emballage est réalisé dans des matériaux compatibles avec l'environnement. Les éléments en matière plastique recyclables sont :

- la couverture transparente, les sachets du manuel d'instructions et des injecteurs (en polyéthylène - PE).
- les feuillets (en polypropylène - PP)

4.2 APPAREIL

L'appareil est réalisé à plus de 90 % dans des matériaux métalliques recyclables (acier inox, tôle aluminée, cuivre, etc.).

L'appareil doit être mis au rebut conformément à la réglementation en vigueur.

- Ne pas l'abandonner dans la nature.
- Le rendre inutilisable avant son élimination

INSTRUCTIONS POUR L'INSTALLATION

AVERTISSEMENTS POUR L'INSTALLATEUR

Le fabricant de l'appareil décline toute responsabilité en cas de dommages dus à la non-observation des impératifs qui suivent.

- Lire ce manuel attentivement. Il fournit des informations importantes pour l'installation, l'utilisation et l'entretien de l'appareil en toute sécurité.
- L'installation, la conversion à un autre type de gaz et l'entretien de l'appareil doivent être effectués par des installateurs qualifiés et agréés par le fabricant, conformément aux normes de sécurité en vigueur et aux consignes données dans ce manuel.
- Repérer le modèle d'appareil. Le modèle est indiqué sur l'emballage et sur la plaque signalétique de l'appareil.
- Installer l'appareil seulement dans des locaux suffisamment aérés.
- Ne pas obstruer les orifices d'aération et d'évacuation de l'appareil.
- Ne pas manipuler les pièces de l'appareil.

Appareils de la série DROP-IN (à encastrer)

- Effectuer l'installation en respectant rigoureusement les indications des schémas en annexe.
- N'installer ces appareils que sur des meubles métalliques (bois et/ou autres matériaux combustibles à éviter).
- Faire attention au cordon d'alimentation: les passages ne doivent présenter ni angle ni bavure susceptible de couper le cordon. De plus, la différence entre la température ambiante et celle du cordon ne doit pas être supérieure à 50°C.

5 NORMES ET TEXTES DE LOI DE RÉFÉRENCE

Installer l'appareil conformément aux normes de sécurité en vigueur.

Installer l'appareil conformément à la norme EN1717 et à la réglementation de l'eau en vigueur.

6 DÉBALLAGE

Contrôler l'état de l'emballage et demander au transporteur d'inspecter la marchandise en cas de dommages évidents.

- Enlever l'emballage
- Enlever la pellicule de protection des panneaux extérieurs. Enlever les éventuels résidus de colle avec un solvant adapté.

7 MISE EN PLACE

- Les dimensions de l'appareil et la position des raccords sont indiquées dans le schéma d'installation figurant au début de ce manuel.
- L'appareil peut être installé seul ou avec d'autres appareils de la même gamme.
- Cet appareil ne peut pas être encastré.
- Installer l'appareil à une distance de 10 cm minimum des murs. Cette distance peut être inférieure si les murs sont incombustibles ou protégés par un isolant thermique.

7.1 MONTAGE DE L' APPAREIL SUR UN SOCLE

Suivre les instructions fournies avec le type de support utilisé.

7.2 UNION DE PLUSIEURS APPAREILS

- Mettre les appareils les uns à côté des autres et d'aplomb de façon à ce que les plans de travail soient alignés.
- Unissez les appareils en utilisant les couvre-joints d'union spéciaux fournis sur demande

8 SYSTÈME D'ÉVACUATION DES FUMÉES

Prévoir un système d'évacuation des fumées conformément au « Type » d'appareil. Le « Type » est indiqué sur la plaque signalétique de l'appareil.

8.1 APPAREIL DE TYPE « A1 »

- Mettre les appareils de type « A1 » sous une hotte aspirante pour assurer l'évacuation des fumées et des vapeurs de cuisson.

8.2 APPAREIL DE TYPE « B21 »

- Installer l'appareil de type « B21 » sous une hotte aspirante.

8.3 APPAREIL DE TYPE « B11 »

- Monter le conduit de cheminée à demander au fabricant sur l'appareil de type « B11 ». Suivre les instructions de montage jointes au conduit de cheminée.
- Raccorder au conduit de cheminée un tuyau d'un diamètre de 150/155 mm, résistant à une température de 300°C.
- Poursuivre vers l'extérieur ou dans un conduit de cheminée efficace. La longueur du tuyau ne doit pas dépasser 3 mètres.

9 RACCORDEMENTS


La position et la dimension des raccords sont précisées sur le schéma d'installation figurant au début de ce manuel.


9.1 BRANCHEMENT ÉLECTRIQUE

Vérifier si l'appareil est conçu pour fonctionner à la tension et à la fréquence auxquelles il sera alimenté. Contrôler la plaque signalétique de l'appareil.

- Installer en amont de l'appareil, dans un endroit facilement accessible, un disjoncteur omnipolaire d'une capacité adaptée, avec une distance d'ouverture des contacts d'au moins 3 mm et un dispositif de protection à haute sensibilité. Le courant de fuite maximum de l'appareil est de 1 mA/kW.
- Utiliser un cordon d'alimentation flexible avec gaine isolante en caoutchouc ayant des caractéristiques au moins égales au type H05 RN-F.
- Relier le cordon d'alimentation à la plaque à bornes selon les indications du schéma électrique remis avec l'appareil.
- Bloquer le cordon d'alimentation avec le serre-câble.
- Protéger le cordon d'alimentation à l'extérieur de l'appareil avec un conduit en métal ou en plastique rigide.

9.2 MISE À LA TERRE ET NOEUD ÉQUIPOTENTIEL

Brancher l'appareil à une prise de terre efficace. Relier le conducteur de terre à la borne portant le symbole  situé à côté de la plaque à bornes d'arrivée de la ligne.

Relier la structure métallique de l'appareil sous tension à un nœud équipotentiel. Relier le conducteur à la borne avec le symbole  situé sur la partie extérieure du fond.

9.3 RACCORDEMENT AU RÉSEAU HYDRIQUE

Alimenter l'appareil avec de l'eau potable. La pression d'alimentation de l'eau doit être de 150 kPa à 300 kPa. Utiliser un réducteur si la pression d'alimentation est supérieure à celle maximale indiquée.

- Installer un filtre mécanique et un robinet d'arrêt en amont de l'appareil, dans un endroit facilement accessible.
- Éliminer les éventuels dépôts ferreux des tuyaux de raccordement avant de raccorder le filtre et l'appareil.
- Fermer les raccords n'étant pas reliés avec un bouchon étanche.
- Après le raccordement, vérifier qu'il n'y ait pas de fuites au niveau du raccordement.

9.4 RACCORDEMENT À L'ÉVACUATION DES EAUX USÉES

Les conduits d'évacuation doivent être réalisés dans des matériaux résistant à 100 °C. La vapeur produite par l'évacuation de l'eau chaude ne doit pas atteindre le fond de l'appareil.

10 ADAPTATION À UN AUTRE TYPE DE GAZ

Le tableau T1 indique, par pays de destination :

- les gaz pouvant être utilisés pour le fonctionnement de l'appareil.
- les injecteurs et les réglages des gaz pouvant être utilisés. Pour les injecteurs, le nombre indiqué dans le tableau T1 est estampillé sur le corps de l'injecteur.

Pour adapter l'appareil au type de gaz qui l'alimentera, suivre les instructions du tableau T1 et effectuer les opérations suivantes :

- Remplacer l'injecteur du brûleur principal (UM).
- Placer l'aérateur du brûleur principal à la distance A.
- Remplacer l'injecteur de la veilleuse (UP).
- Régler l'air de la veilleuse (si nécessaire).
- Remplacer la veilleuse du minimum du robinet de gaz (Um).
- Apposer la plaquette adhésive indiquant le nouveau type de gaz utilisé sur l'appareil. Les injecteurs et les plaquettes adhésives sont livrés avec l'appareil.

10.1 REMPLACEMENT DE L'INJECTEUR DU BRÛLEUR PRINCIPAL ET RÉGLAGE DE L'AIR PRIMAIRE.

- Desserrer la vis V
- Démonter l'injecteur UM (assemblé avec l'aérateur Z) et le remplacer par celui indiqué dans le tableau T1.
- Revisser à fond l'injecteur UM (assemblé avec l'aérateur Z).
- Placer l'aérateur Z à la distance A indiquée dans le tableau T1.
- Revisser à fond la vis V.
- Remonter toutes les pièces. Effectuer les opérations de démontage dans l'ordre inverse.

10.2 REMPLACEMENT DE L'INJECTEUR DE LA VEILLEUSE

- Dévisser le raccord R.

- Démonter l'injecteur UP et le remplacer par celui indiqué dans le tableau T1.
- Revisser à fond le raccord R.
- Remonter toutes les pièces. Effectuer les opérations de démontage dans l'ordre inverse.

11 MISE EN SERVICE

Voir le chapitre « INSTRUCTIONS POUR L'ENTRETIEN ».

INSTRUCTIONS POUR L'UTILISATION

AVERTISSEMENTS POUR L'UTILISATEUR

Le fabricant de l'appareil décline toute responsabilité en cas de dommages dus à la non-observation des impératifs qui suivent.

- Lire ce manuel attentivement. Il fournit des informations importantes pour l'installation, l'utilisation et l'entretien de l'appareil en toute sécurité.
- Conserver ce manuel dans un endroit sûr et connu afin de pouvoir le consulter pendant toute la durée de vie utile de l'appareil.
- L'installation, la conversion à un autre type de gaz et l'entretien de l'appareil doivent être effectués par des installateurs qualifiés et agréés par le fabricant, conformément aux normes de sécurité en vigueur et aux consignes données dans ce manuel.
- Pour l'assistance, s'adresser uniquement aux centres techniques agréés par le fabricant et exiger des pièces détachées originales.
- Faire contrôler et entretenir l'appareil au moins deux fois par an. Il convient de stipuler un contrat d'entretien.
- Cet appareil est destiné à un usage professionnel et doit donc être utilisé par du personnel formé à cet effet.
- L'appareil est destiné à la cuisson d'aliments comme indiqué dans les avertissements. Toute autre utilisation est impropre.
- Éviter de faire marcher l'appareil à vide pendant de longues périodes. Préchauffer l'appareil juste avant de l'utiliser.
- Surveiller l'appareil pendant son fonctionnement.
- En cas de panne ou de dysfonctionnement de l'appareil, fermer le robinet d'arrêt du gaz et/ou désactiver l'interrupteur général d'alimentation électrique installés en amont de l'appareil.
- Effectuer le nettoyage conformément aux instructions données dans le Chapitre « INSTRUCTIONS POUR LE NETTOYAGE ».
- Ne pas stocker de substances inflammables à proximité de l'appareil. RISQUE D'INCENDIE
- Attention: Les enfants doivent être surveillés afin qu'ils ne jouent pas avec l'appareil.
- Cet appareil n'est pas destiné à être utilisé par des personnes (y compris les enfants) avec incapacité sychique et de motion, ou le manque d'expérience et de connaissances, sauf s'il y a contrôle ou instruction sur l'utilisation de l'appareil par une personne responsable de leur sécurité.
- Ne pas obstruer les orifices d'aération et d'évacuation de l'appareil.
- Ne pas manipuler les pièces de l'appareil.
- Nettoyer avec produits nettoyeurs non inflammables.

12 UTILISATION DE LA FRITEUSE

AVERTISSEMENTS

- L'appareil est destiné à frire des aliments dans de l'huile ou de la graisse solide.

- Éviter d'introduire dans la cuve des aliments volumineux ou n'étant pas égouttés car ils peuvent provoquer des jets d'huile bouillante et faire déborder l'huile de la cuve.
- Rajouter de l'huile chaque fois que le niveau minimum indiqué par le repère de référence est atteint (risque d'incendie). S'assurer que la cuve ne contient pas d'eau avant d'y verser de l'huile.
- Verser l'huile dans la cuve jusqu'au niveau max. indiqué par le repère situé sur la paroi postérieure/latéral de la cuve.
- En cas d'utilisation de graisse solide, il faudra la faire fondre au préalable et la verser ensuite dans la cuve. Ne pas laisser la graisse dans la cuve après la cuisson.
- Abaisser lentement le panier avec les aliments à frire en veillant à ce que la mousse qui se forme ne déborde pas de la cuve. Si cela se produit, attendre quelques secondes avant de plonger le panier dans la cuve.
- Ne pas faire chauffer la cuve sans huile.
- Lorsque le chauffage est en marche, le niveau d'huile doit être égal ou supérieur au repère minimum se trouvant sur la paroi postérieure de la cuve.
- Un thermostat de sécurité à rétablissement manuel qui coupe le chauffage lorsque la température de service dépasse celle maximum admise est monté dans l'appareil.

REPLISSAGE ET VIDANGE DE LA CUVE

Remplissage

- Fermer le robinet de vidange de la cuve (manette dans le panneau de commande).
- Verser l'huile ou les pains de graisse dans la cuve afin de la remplir jusqu'au repère du niveau minimum.

Vidange

- Éteindre les brûleurs.
- Attendre que l'huile se soit refroidie.
- Ouvrir le robinet de vidange de la cuve (manette dans le panneau de commande).

12.1 FRITEUSES À GAZ

La manette de commande de la valve de gaz offre les positions d'utilisation suivantes :

● Éteint

★ Allumage de la veilleuse

1...6 Températures intermédiaires de cuisson

7 Température maximum de cuisson

ALLUMAGE ET EXTINCTION DES BRÛLEURS

Allumage de la veilleuse

Appuyer sur la manette et la tourner en position "★". Appuyer à fond sur la manette et allumer la veilleuse en appuyant sur le bouton de l'allumeur piézoélectrique.

- Appuyer encore sur la manette pendant 20 secondes environ et la relâcher. Répéter l'opération si la veilleuse s'éteint.
- La veilleuse peut être observée en ouvrant la porte.
- La veilleuse peut être allumée en approchant une flamme.

Allumage du brûleur principal

- Tourner la manette dans la position correspondant à la température de cuisson choisie.

Extinction

Pour éteindre le brûleur principal, tourner la manette sur la position "★".

Pour éteindre la veilleuse, appuyer sur la manette et la tourner sur la position "●".

12.2 FRITEUSES ÉLECTRIQUES

La manette de commande du thermostat offre les positions d'utilisation suivantes :

0 Éteint

90 Température minimum de cuisson

120-150 Températures intermédiaires

180 Température maximum de cuisson

Allumage

- Tourner la manette du thermostat sur la position correspondant à la température de cuisson choisie.
- Le voyant jaune s'allume.
- Le voyant jaune s'éteint pour indiquer que la température choisie est atteinte.

Extinction

- Tourner la manette du thermostat sur la position « 0 ».
- Le voyant jaune s'éteint

13 PÉRIODES D'INACTIVITÉ

Avant une période d'inactivité prévue, procéder comme suit :

- Nettoyer l'appareil à fond.
- Passer un chiffon imbibé d'un peu d'huile de vaseline sur toutes les surfaces de façon à étaler un film de protection.
- Laisser les couvercles ouverts.
- Fermer les robinets ou interrupteurs généraux en amont des appareils.

Après une période d'inactivité prolongée de l'appareil, procéder comme suit :

- Contrôler l'appareil avant de le réutiliser.
- Faire fonctionner les appareils électriques à la température minimum pendant au moins 60 minutes

INSTRUCTIONS POUR LE NETTOYAGE

AVERTISSEMENTS POUR LE NETTOYAGE

Le fabricant de l'appareil décline toute responsabilité en cas de dommages dus à la non-observation des impératifs qui suivent.

- Nettoyer tous les jours les surfaces extérieures en acier inox poli, la surface des cuves de cuisson, la surface des plaques de cuisson.
- Faire nettoyer les pièces internes de l'appareil au moins deux fois par an par un technicien agréé.
- Ne pas laver l'appareil avec des jets d'eau directs ou à haute pression.
- Ne pas utiliser de produits corrosifs pour nettoyer le sol sous l'appareil.
- Nettoyer avec produits nettoyants non inflammables.

SURFACES POLIES EN ACIER INOXYDABLE

- Nettoyer les surfaces avec un chiffon ou une éponge en utilisant de l'eau et des produits nettoyants non abrasifs Passer

le chiffon dans le sens du polissage Rincer souvent et sécher ensuite soigneusement

- Ne pas utiliser de tampons à récurer ni d'autres objets en fer
- Ne pas utiliser de produits chimiques contenant du chlore
- Ne pas utiliser d'objets pointus pouvant rayer la surface

CUVES DE CUISSON

- Nettoyer les cuves en portant l'eau à ébullition et en ajoutant éventuellement des produits dégraissants.
- Enlever les éventuels dépôts de calcaire avec des produits adaptés

14 FILTRES

Les filtres de l'huile prolongent la durée d'utilisation de cette dernière afin d'assurer une meilleure cuisson. Pour les nettoyer, dégager les filtres de leur logement : si les filtres sont gras, les laver avec un savon dégraissant, les rincer puis les essuyer. En fin d'opération, remettre le filtre en place Remplacer le filtre lorsqu'il est détérioré

INSTRUCTIONS POUR L'ENTRETIEN

AVERTISSEMENTS POUR LE TECHNICIEN PRÉPOSÉ À L'ENTRETIEN

Le fabricant de l'appareil décline toute responsabilité en cas de dommages dus à la non-observation des impératifs qui suivent.

- Lire ce manuel attentivement. Il fournit des informations importantes pour l'installation, l'utilisation et l'entretien de l'appareil en toute sécurité.
- L'installation, la conversion à un autre type de gaz et l'entretien de l'appareil doivent être effectués par des installateurs qualifiés et agréés par le fabricant, conformément aux normes de sécurité en vigueur et aux consignes données dans ce manuel.
- Repérer le modèle d'appareil. Le modèle est indiqué sur l'emballage et sur la plaque signalétique de l'appareil.
- Installer l'appareil seulement dans des locaux suffisamment aérés.
- Ne pas obstruer les orifices d'aération et d'évacuation de l'appareil.
- Ne pas manipuler les pièces de l'appareil.

15 ADAPTATION À UN AUTRE TYPE DE GAZ

Voir le chapitre " Instructions pour l'installation "

16 MISE EN SERVICE

Après l'installation, l'adaptation à un autre type de gaz ou des interventions d'entretien, vérifier le fonctionnement de l'appareil En cas de dysfonctionnements, consulter le paragraphe " Résolution des dysfonctionnements "

16.1 APPAREIL À GAZ

Mettre l'appareil en marche conformément aux instructions d'utilisation figurant au chapitre " INSTRUCTIONS POUR L'UTILISATION " et vérifier :

- la pression d'alimentation du gaz (voir le paragraphe suivant)
- la régularité d'allumage des brûleurs et l'efficacité de l'installation d'évacuation des fumées

16.1.1 VÉRIFICATION DE LA PRESSION D'ALIMENTATION DU GAZ

- Utiliser un manomètre d'une précision égale ou supérieure à 0,1 mbar
- Démontez le panneau de commandes
- Enlever la vis d'étanchéité de la prise de pression PP et relier le manomètre
- Effectuer la mesure avec l'appareil en marche.

ATTENTION ! Si la pression d'alimentation du gaz ne rentre pas dans les valeurs limites (Min -Max) indiquées dans le Tableau T2, interrompre le fonctionnement de l'appareil et contacter la société de distribution de gaz.

- Détacher le manomètre et revisser à fond la vis d'étanchéité sur la prise de pression

16.2 APPAREIL ÉLECTRIQUE

Mettre l'appareil en marche conformément aux instructions d'utilisation figurant au chapitre " INSTRUCTIONS POUR L'UTILISATION " et vérifier :

- les valeurs du courant de chaque phase
- la régularité d'allumage des résistances de chauffage

17 RÉOLUTION DES DYSFONCTIONNEMENTS

17.1 FRITEUSES À GAZ

La veilleuse ne s'allume pas

Causes possibles

- La pression d'alimentation du gaz est insuffisante
- La conduite ou l'injecteur est obstrué(e)
- Le robinet de gaz ou la valve de gaz est en panne
- La bougie d'allumage est mal reliée ou défectueuse
- L'allumeur ou le câble de la bougie est en panne.
- Le thermostat de sécurité est défectueux

La veilleuse ne reste pas allumée ou s'éteint pendant l'utilisation

Causes possibles

- La pression d'alimentation du gaz est insuffisante
- Le robinet de gaz ou la valve de gaz est en panne
- Le thermocouple est défectueux ou n'est pas suffisamment chauffé
- Le thermocouple est mal relié au robinet ou à la valve de gaz
- L'utilisateur n'appuie pas suffisamment sur la manette du robinet ou de la valve de gaz.
- Le thermostat de sécurité est défectueux

Le brûleur principal ne s'allume pas (même si la veilleuse est allumée)

Causes possibles

- La pression d'alimentation du gaz est insuffisante
- La conduite ou l'injecteur est obstrué(e)
- Le robinet de gaz ou la valve de gaz est en panne
- Le brûleur est défectueux (orifices de sortie du gaz bouchés)

Le chauffage ne se règle pas

Causes possibles

- La valve de gaz est en panne

17.2 FRITEUSES ÉLECTRIQUES

L'appareil ne chauffe pas.

Causes possibles

- Le thermostat de réglage de la température est défectueux
- Les résistances sont défectueuses
- Le thermostat de sécurité s'est déclenché

Le chauffage ne se règle pas

Causes possibles

- Le thermostat de réglage de la température est défectueux

18 REMPLACEMENT DE PIÈCES

AVERTISSEMENTS POUR LE REMPLACEMENT DE PIÈCES.

- Couper l'alimentation électrique de l'appareil, si sous tension, avant toute opération
- Après avoir remplacé une pièce du circuit de gaz, vérifier qu'il n'y a aucune fuite sur les points de raccordement au circuit.
- Après le remplacement d'un composant du circuit électrique, vérifier qu'il est correctement relié au câblage

18.1 FRITEUSES À GAZ

Remplacement de la veilleuse, des thermocouples, des bougies d'allumage, de l'allumeur piézoélectrique, des thermostats de sécurité

- Démonter le panneau de commandes
- Déposer et remplacer le composant.
- Remonter toutes les pièces. Effectuer les opérations de démontage dans l'ordre inverse.

Remplacement de la valve de gaz, du brûleur, du robinet de vidange de l'huile

- Démonter le panneau de commandes
- Enlever le fond de l'appareil.
- Vérifier l'absence de fuites de gaz aux points de raccordement.
- Déposer et remplacer le composant.
- Remonter toutes les pièces. Effectuer les opérations de démontage dans l'ordre inverse.

18.2 FRITEUSES ÉLECTRIQUES

Remplacement de la résistance

- Vider toute l'huile se trouvant dans la cuve
- Enlever le panneau de commandes et le couvercle supérieur qui protège le câblage des résistances.
- Libérer les bulbes des thermostats fixés entre les résistances (pour les enlever, dévisser les vis qui fixent les plaquettes de support).
- Détacher les connexions électriques avec les autres dispositifs.
- Déposer et remplacer le composant.
- Remonter toutes les pièces. Effectuer les opérations de démontage dans l'ordre inverse.

Remplacement du thermostat de travail et du thermostat de sécurité

- Vider toute l'huile se trouvant dans la cuve
- Démonter le panneau de commandes
- Libérer le bulbe du thermostat à remplacer fixé avec un blocage élastique entre les résistances.
- Détacher les connexions électriques avec les autres dispositifs.
- Déposer et remplacer le composant.
- Remonter toutes les pièces. Effectuer les opérations de démontage dans l'ordre inverse.

19 NETTOYAGE DES PIÈCES INTERNES

- Contrôler l'état des pièces se trouvant à l'intérieur de l'appareil
- Enlever la saleté s'étant éventuellement déposée
- Contrôler et nettoyer le système d'évacuation des fumées

20 PIÈCES PRINCIPALES

20.1 FRITEUSES À GAZ

- Valve de gaz
- Brûleur principal
- Veilleuse
- Thermocouple
- Bougie d'allumage
- Allumeur piézoélectrique
- Thermostat de sécurité
- Robinet vidange huile

20.2 FRITEUSES ÉLECTRIQUES

- Thermostat de sécurité
- Thermostat de travail
- Résistance