

**20L ST2ZE**



**289716**

Bartscher GmbH  
Franz-Kleine-Str. 28  
D-33154 Salzkotten  
Duitsland

tel. +49 5258 971-0  
fax.: +49 5258 971-120  
**Infolinia service:** +49 5258 971-197  
[www.bartscher.com](http://www.bartscher.com)



Versie: 1.0

Datum van opmaak: 2021-03-01

---

## Originele gebruiksaanwijzing

1	Veiligheid.....	2
1.1	Symboolverklaring .....	2
1.2	Veiligheidsaanwijzingen .....	3
1.3	Gebruik volgens bestemming .....	6
1.4	Oneigenlijk gebruik .....	6
2	Algemeen .....	7
2.1	Aansprakelijkheid en vrijwaring.....	7
2.2	Auteursrecht .....	7
2.3	Conformiteitsverklaring .....	7
3	Transport, verpakking en opslag .....	8
3.1	Transportinspectie .....	8
3.2	Verpakking.....	8
3.3	Opslag .....	8
4	Technische Gegevens .....	9
4.1	Technische Gegevens .....	9
4.2	Functies van het apparaat .....	10
4.3	Onderdelenoverzicht.....	11
5	Installatie en bediening .....	12
5.1	Installatie.....	12
5.2	Bediening.....	14
6	Reiniging en onderhoud .....	17
6.1	Aanwijzingen betreffende de veiligheid tijdens het reinigen.....	17
6.2	Reiniging.....	17
6.3	Onderhoud.....	18
7	Verwijdering.....	18



**Lees voor het gebruik de gebruiksaanwijzing door en bewaar hem op een goed bereikbare plaats!**

Deze handleiding bevat de beschrijving van de installatie, de bediening en het onderhoud van het apparaat en dient als belangrijke informatiebron en naslagwerk. De kennis en het in acht nemen van alle hier beschreven veiligheidsvoorschriften en instructies is een voorwaarde voor veilig en juist gebruik van het apparaat. Bovendien zijn de bepalingen inzake ongevallenpreventie, gezondheids- en veiligheidsvoorschriften en wettelijke voorschriften die van kracht zijn op het toepassingsgebied van het apparaat van toepassing.

Lees deze gebruikershandleiding voordat u met het apparaat gaat werken, en vóór de inbedrijfsstelling, om schade aan personen en zaken te voorkomen. Onjuist gebruik kan beschadigingen veroorzaken.

Deze handleiding is een integraal onderdeel van het product en moet in de directe nabijheid van het apparaat worden bewaard en te allen tijde beschikbaar zijn. Wanneer het apparaat wordt overgedragen, is het ook noodzakelijk deze gebruiksaanwijzing erbij te leveren.

NL

## 1 Veiligheid

Het apparaat is gemaakt volgens de laatste stand van de techniek. Het kan echter een bron van gevaar vormen als het apparaat niet in overeenstemming met zijn bestemming gebruikt wordt. Alle personen die het apparaat gebruiken, moeten zich houden aan de aanbevelingen en veiligheidsaanwijzingen in deze handleiding.

### 1.1 Symboolverklaring

Belangrijke veiligheids- en technische instructies zijn in deze gebruiksaanwijzing aangeduid door symbolen. Deze instructies moeten bij het gebruik van dit apparaat absoluut in acht worden genomen om letsel, ongelukken, of materiële schade te vermijden.



**GEVAAR!**

Het signaalwoord **GEVAAR** waarschuwt voor gevaren die leiden tot ernstige verwondingen of overlijden als ze niet worden vermeden.



### **WAARSCHUWING!**

Het signaalwoord **WAARSCHUWING** waarschuwt voor gevaren die gematigd tot zwaar letsel of overlijden kunnen veroorzaken, als ze niet worden vermeden.



### **VOORZICHTIG!**

Het signaalwoord **VOORZICHTIG** waarschuwt voor gevaren die licht of matig letsel kunnen veroorzaken, als ze niet worden vermeden.

### **ATTENTIE!**

Het signaalwoord **ATTENTIE** geeft mogelijke materiële schade aan die kan optreden als u de veiligheidsinstructies niet volgt.

### **OPMERKING!**

Het icoon **OPMERKING** informeert de gebruiker over aanvullende informatie en tips voor het gebruik van het apparaat.

NL

## 1.2 Veiligheidsaanwijzingen

### **Elektrische stroom**

- Een te hoge netspanning of onjuiste installatie kan leiden tot elektrische schokken.
- Sluit het apparaat alleen aan als de specificaties op het typeplaatje overeenkomen met de netspanning.
- Om elektrische kortsluiting te voorkomen, moet het apparaat droog worden gehouden.
- Koppel het apparaat onmiddellijk los van het elektriciteitsnet als er tijdens het gebruik storingen optreden.
- Raak de stekker van het apparaat niet aan met natte handen.
- Raak het apparaat nooit aan nadat het in het water is gevallen. Onmiddellijk het apparaat van het elektriciteitsnet koppelen.
- Het herstellen en openen van de behuizing uitsluitend door specialisten en gespecialiseerde werkplaatsen laten uitvoeren.
- Draag het apparaat niet aan de verbindingskabel.

- Stel de verbindingkabel niet bloot aan warmte of scherpe randen.
- Knik, plet of knoop de verbindingkabel niet.
- Altijd de verbindingkabel volledig uitrollen.
- Plaats het apparaat of andere voorwerpen nooit op de verbindingkabel.
- Om het apparaat uit te schakelen van de elektrische voeding, altijd de stekker vastpakken.
  
- Controleer de voedingskabel regelmatig op beschadigingen. Het apparaat niet gebruiken wanneer de voedingskabel beschadigd is. Laat een beschadigde voedingskabel vervangen door de servicedienst of een gekwalificeerde elektricien om gevaar te voorkomen.

### Brandbare materialen

- Stel het apparaat nooit bloot aan hoge temperaturen, zoals een fornuis, een kachel, open vuur, apparaten voor het behouden van warmte, enz.
- Het apparaat moet regelmatig worden schoongemaakt om het risico van brand te voorkomen.
- Het apparaat niet bedekken met bijv. aluminiumfolie of doeken.
- Gebruik het apparaat alleen met de hiervoor bestemde materialen en met de juiste temperatuurinstellingen. Materialen, voedselproducten en etensresten in het apparaat kunnen ontbranden.
- Het apparaat nooit gebruiken in de buurt van brandbare, licht ontvlambare materialen, bijv. benzine, spiritus, alcohol. Hoge temperaturen veroorzaken verdamping van deze materialen en als gevolg van contact met ontstekingsbronnen kan een explosie plaatsvinden.
- In geval van brand, vóór het blussen het apparaat ontkoppelen van de voeding. Blus het vuur nooit met water als het apparaat op het elektriciteitsnet is aangesloten. Na het blussen zorgen voor genoeg frisse lucht.

### Hete oppervlakken

- Het oppervlak van het apparaat wordt tijdens het werk heet. Er bestaat gevaar voor verbranding. Ook na het uitschakelen blijft het apparaat nog enige tijd heet.
- Geen enkel heet oppervlakken van het apparaat aanraken. Gebruik de daarvoor voorziene bedieningselementen en handgrepen.
- Het apparaat pas na volledig afkoelen verplaatsen en reinigen.
- Het is verboden hete oppervlakken met koud water of brandbare vloeistoffen te begieten.

### Exploitatie alleen onder toezicht

- Het apparaat mag alleen onder toezicht worden geëxploiteerd.
- Blijf altijd in de directe nabijheid van het apparaat.

### Bedienend personeel

- Het apparaat mag alleen worden bediend door gekwalificeerd en geschoold vakpersoneel.
- Dit apparaat mag niet worden bediend door personen (inclusief kinderen) met beperkte fysieke, sensorische of mentale vaardigheden, evenals door personen met beperkte ervaring en / of beperkte kennis.
- Kinderen moeten onder toezicht staan om ervoor te zorgen dat ze niet met het apparaat spelen of het starten.

### Onjuist gebruik

- Onjuist gebruik of verboden gebruik kan het apparaat beschadigen.
- Het apparaat mag alleen worden gebruikt als het in technisch veilige staat verkeert, waardoor een veilige werking wordt gegarandeerd.
- Het apparaat mag alleen worden gebruikt als de verbindingen in een technisch goede staat zijn en een veilige werking is gegarandeerd.
- Het apparaat mag alleen worden gebruikt als het schoon is.
- Gebruik alleen originele reserveonderdelen. Probeer het apparaat nooit zelf te repareren.
- Breng geen modificaties of wijzigingen in het apparaat aan.

## 1.3 Gebruik volgens bestemming

Elk gebruik van het apparaat voor andere doeleinden en / of afwijkend van het normale bedoelde gebruik zoals hieronder beschreven, is verboden en wordt beschouwd als onbedoeld gebruik.

Het volgende gebruik is in overeenstemming met het beoogde gebruik:

- het braden van vlees, vis en groenten
- thermische behandeling van gerechten (goulasz, ragout).

## 1.4 Oneigenlijk gebruik

Onjuist gebruik kan leiden tot schade aan personen en zaken veroorzaakt door gevaarlijke elektrische spanning, brand en hoge temperaturen. Met behulp van het apparaat kan alleen werk worden uitgevoerd dat in deze handleiding wordt beschreven.

Het volgende gebruik is niet in overeenstemming met het beoogde gebruik:

- bereiden van ongeschikte gerechten.



## 2 Algemeen

### 2.1 Aansprakelijkheid en vrijwaring

Alle gegevens en aanwijzingen die zijn opgenomen in deze gebruiksaanwijzing zijn samengesteld rekening houdend met de geldende voorschriften, de actuele technische stand van zaken en onze langdurige inzichten en ervaring. In het geval van het bestellen van speciale modellen of extra opties, en in het geval van het gebruik van de nieuwste technische kennis, kan het geleverde apparaat onder bepaalde omstandigheden verschillen van de uitleg en de talrijke tekeningen in deze handleiding.

De producent is niet aansprakelijk voor de schade en storingen die zijn ontstaan als gevolg van:

- het niet in acht nemen van de aanwijzingen,
- oneigenlijk gebruik,
- het aanbrengen van technische wijzigingen door de gebruiker,
- de toepassing van ongeoorloofde reserveonderdelen.

Wij behouden ons het recht voor om technische veranderingen in het product aan te brengen die leiden tot verbetering van de gebruikseigenschappen en de verdere ontwikkeling van het apparaat.

NL

### 2.2 Auteursrecht

De gebruiksaanwijzing en de erin opgenomen teksten, tekeningen, foto's en andere afbeeldingen zijn auteursrechtelijk beschermd. Niets (ook gedeeltelijk) uit deze uitgave mag in ongeacht welke vorm worden vervoelvoudigd, verwerkt en/of gepubliceerd zonder voorafgaande schriftelijke toestemming van de fabrikant. Overtreding van het bovenstaande verplicht tot schadevergoeding. Wij behouden ons het recht voor tot verdere vorderingen.

### 2.3 Conformiteitsverklaring

Het apparaat beantwoordt aan de actuele EU-normen en richtlijnen. Dit bevestigen we in de EG-verklaring van Conformiteit. Indien gewenst, sturen we u graag de betreffende Verklaring van Conformiteit toe.

## 3 Transport, verpakking en opslag

### 3.1 Transportinspectie

Als het apparaat afgeleverd is, onmiddellijk controleren of het compleet en zonder transportschade is. Als er duidelijk zichtbare transportschade is, het geleverde apparaat niet of alleen onder voorbehoud aannemen. De schade opschrijven op de transportdocumenten/ het leveringsdocument van de leverancier. Vervolgens reclameren. Verborgene gebreken onmiddellijk nadat ze zijn geconstateerd, reclameren, omdat eisen tot schadevergoeding alleen binnen de reclamatieperiode mogelijk zijn.

Neem contact op met onze klantenservice als er onderdelen of accessoires ontbreken.

### 3.2 Verpakking

Gooi de buitenste doos van uw apparaat niet weg. U kunt het nodig hebben tijdens een verhuizing, of als u het apparaat naar ons servicecentrum wilt sturen bij schade.

De verpakking en de afzonderlijke componenten zijn gemaakt van recyclebare materialen. In het bijzonder: kunststof folie en zakken, kartonnen verpakking.

Als u de verpakking wilt weggooien, dient u de geldende voorschriften in uw land in acht te nemen. Verpakkingsmateriaal dat hergebruikt kan worden, recyclen.

### 3.3 Opslag

Zorg ervoor dat de verpakkingen verzegeld zijn tot de installatie en houd ze in overeenstemming met de op de buitenkant aangebrachte plaatsingmarkering en opslagmarkering. Bewaar de pakketten alleen onder de volgende voorwaarden:

- in een afgesloten ruimte
- droog en stofvrij
- verwijderd houden van corrosief materiaal
- op een plaats beschermd tegen zonlicht
- beschermd tegen mechanische schokken.

Bij langere bewaring (> 3 maanden) regelmatig de algemene toestand van alle bestanddelen en van de verpakking controleren. Als het nodig is de verpakking vervangen voor een nieuwe.

## 4 Technische Gegevens

### 4.1 Technische Gegevens

<b>Naam:</b>	<b>Multibraadslede 20L ST2ZE</b>
Artikelnummer:	<b>289716</b>
Materiaal:	rvs
Materiaal kom:	staal
Inhoud in liters:	20
Afmetingen kom (b x d x h) in mm:	750 x 560 x 80
Plaatdikte in mm:	12
Aantal warmtebronnen:	2
Temperatuurbereik van – tot °C:	30 - 290
Aansluitingswaarde:	6,6 kW   400 V   50/60 Hz
Afmetingen onderbouw (b x d x h) in mm:	750 x 500 x 470
Afmetingen (b x d x h) in mm:	800 x 712 x 1.010
Gewicht in kg:	95,0

Recht op technische veranderingen voorbehouden!

#### Versie / eigenschappen

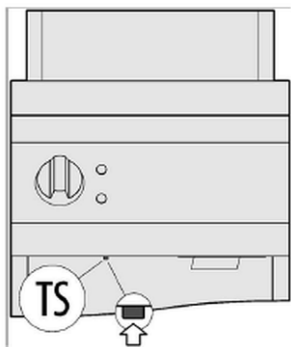
- Type: standapparaat
- Bedrijfsmodus: elektrisch
- Apparaat aansluiting: 3 NAC
- Verwarmingszones onafhankelijk regelbaar
- Vetaftapkraan
- Soort onderbouw: open
- Poten in hoogte verstelbaar, 850 - 900 mm
- Controlelampjes:
  - opwarmen
  - in bedrijf
- Eigenschappen:

- ronde kuip
- rondom gelaste spatbescherming

Set bestaande uit:

- 1 spatel
- 1 afsluitplug

### Veiligheidsthermostaat



Afb. 1

Het apparaat is uitgerust met een veiligheidsthermostaat die de stroomtoevoer onderbreekt in geval van een stroomstoring

#### **OPGELET!**

**Het apparaat mag alleen opnieuw worden opgestart door een gespecialiseerde technicus.**

Om het apparaat opnieuw op te starten, drukt u op de **TS**-knop (fig. 1).

NL

## 4.2 Functies van het apparaat

De multibraadslede is bedoeld om voedsel direct op het werkoppervlak te bereiden. Door zijn grote inhoud is het apparaat bijzonder geschikt voor het maken van stoofschotels of ragout. De ronde kom is ook zeer geschikt voor het bereiden van gebakken aardappelen, vis, vlees of groenten.

### 4.3 Onderdelenoverzicht



NL

Afb. 2

- |  |   |
|--|---|
| 1. Onderbouw                             | 2. Bedieningselementen<br>verwarmingszone |
| 3. Spatscherm                            | 4. Kom                                    |
| 5. Afsluitplug voor het afvoergat        | 6. Spatel                                 |
| 7. Installatie voor het afvoeren van vet | 8. Geleiders voor GN-bakken               |
| 9. In hoogte verstelbare poten (4x)      |   |

## 5 Installatie en bediening

### 5.1 Installatie



#### **VOORZICHTIG!**

**In het geval van onjuiste installatie, bediening, onderhoud of bij het niet juist hanteren van het apparaat kan dat leiden tot letsel en beschadigingen.**

De plaatsing en de installatie, alsook reparaties mogen uitsluitend worden uitgevoerd door een geautoriseerde technische service volgens de geldende voorschriften in het land van plaatsing.

#### **AANWIJZING!**

**De fabrikant aanvaardt geen aansprakelijkheid of garantie voor schade die kan worden toegeschreven aan het niet naleven van de aanwijzingen of onjuiste installatie.**

NL

#### **Uitpakken / plaatsing**

- Pak het apparaat uit en verwijder alle externe en interne verpakkingselementen en transportbeveiliging.



#### **VOORZICHTIG!**

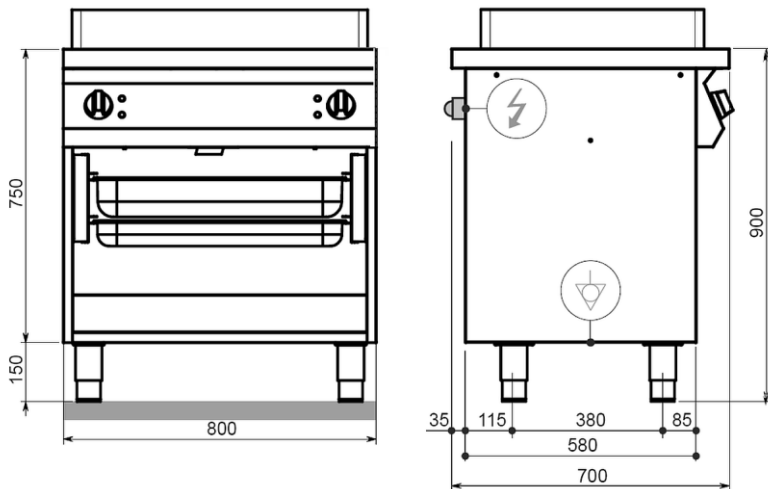
##### **Gevaar voor verstikking!**

Houdt verpakkingsmateriaal zoals plasticfolie en piepschuim uit handen van kinderen.

- Als er beschermfolie op het apparaat zit, verwijdert u deze. De folie dient langzaam van het apparaat te worden getrokken zodat er geen lijmresten achterblijven. Eventuele lijmresten verwijderen met een geschikt oplosmiddel.
- Pas op dat u het typeplaatje en de waarschuwinginstructies op het apparaat niet beschadigt.
- Het apparaat nooit in een vochtige of natte omgeving neerzetten.
- Het apparaat moet zo worden ingesteld dat de verbindingen gemakkelijk toegankelijk zijn om snel uit te schakelen als dat nodig is.
- Plaats het apparaat op een oppervlak met de volgende eigenschappen:

## Installatie en bediening

- recht, met voldoende draagkracht, bestand tegen water, droog en bestand tegen hoge temperaturen
  - groot genoeg om probleemloos met het apparaat te werken
  - goed bereikbaar
  - goede ventilatie.
- We raden aan om het apparaat onder een afzuigkap te installeren om de dampen die vrijkomen tijdens de thermische behandeling af te voeren.
  - De temperatuur van de kamer waarin het apparaat wordt geïnstalleerd, mag niet hoger zijn dan 50 °C.
  - Brandbare muren, scheidingswanden, keukenmeubelen of apparaten die zich in de buurt van het te installeren apparaat kunnen bevinden, moeten er minstens 80 mm van verwijderd zijn om een goede luchtcirculatie te garanderen en oververhitting te voorkomen.
  - Als de gespecificeerde minimale afstand niet kan worden aangehouden, moeten geschikte beschermende maatregelen worden genomen (bijv. folie van hittebestendig materiaal) om ervoor te zorgen dat de wandtemperatuur binnen een veilig bereik (tot 60 °C) wordt gehouden.
  - Houd bij het plaatsen rekening met de afmetingen van het apparaat (afb. 3).



Afb. 3

### Aansluiten

- De aansluiting van het apparaat op de installatie van de voeding moet worden uitgevoerd door een gekwalificeerde elektricien in overeenstemming met de toepasselijke internationale, nationale en lokale voorschriften.
- Controleer voor het aansluiten de volgende noodzakelijke gegevens over de voeding, vermeld op het typeplaatje: spanning, frequentie, aantal fasen en vermogen.
- De installateur moet bij het aansluiten de hoofdschakelaar aansluiten op een goed bereikbare plaats die de stroomtoevoer op alle polen onderbreekt. De minimale openingsbreedte van de contacten moet 3 mm per pool zijn.
- Het netsnoer mag niet in de buurt van warmtebronnen worden gelegd en de kamertemperatuur mag niet hoger zijn dan 50 ° C. Het moet in een metalen buis of een stijve kunststof buis worden geplaatst.. Het moet minimaal voldoen aan het type H07 RN-F zijn.
- Het apparaat moet worden aangesloten op het potentiaalvereffeningssysteem; het apparaat heeft een schroef op de achterwand met het symbool "⚡" (fig. 3) bestemd voor de aansluiting. De potentiaalgeleider moet een doorsnede hebben van min. 10 mm<sup>2</sup>.
- Gebruik het toestel niet met een externe timer of afstandsbediening.

NL

## 5.2 Bediening



### WAARSCHUWING!

#### Risico op brandwonden!

**Tijdens het gebruik worden de behuizing en de slede erg heet en blijven ze nog een tijdje warm nadat ze zijn uitgeschakeld.**

Het apparaat niet aanraken.

Gebruik voor het bedienen van het apparaat alleen de daarvoor bestemde bedieningselementen.

Gebruik alleen de meegeleverde accessoires om voedsel in de slede te leggen en eruit te nemen.

#### Gevaar voor brand!

Plaats nooit keukengereedschap, handdoeken, papier enz. op het braadoppervlak van het apparaat tijdens het gebruik. Op het werkkoppervlak nooit plastic of andere containers plaatsen.



### **OPGELET!**

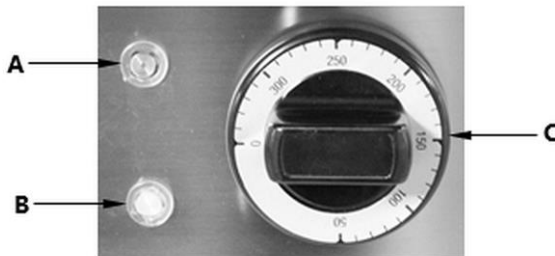
Als u het apparaat op het hoogste vermogensniveau gebruikt zonder voedsel, kan de kom oververhit raken en kunnen onderdelen van het apparaat verslijten / beschadigen.

Het apparaat nooit zonder gerechten gebruiken.

### **Vorbereiden van het apparaat**

1. Vóór het gebruik van het apparaat dient deze te worden gereinigd volgens de aanwijzingen in punt **6 „Reiniging“**.
2. Droog het apparaat en de componenten grondig.
3. Voordat u het apparaat start, plaatst u een plug in het afvoergat in de bodem van de kom.

### **Bedieningselementen / controlelampjes**



Afb. 4

- A – Controlelampje opwarming
- B – Controlelampje voeding
- C - Temperatuurregelaar

### De werking van het apparaat

Het apparaat heeft twee verwarmingszones op het kook-/bakoppervlak. De verwarmingszones zijn apart aan te sturen via de temperatuurregelaar op het bedieningspaneel. De controlelampjes van elk van de kookzones geven hun bedrijfsstatus aan.

### Inschakelen

1. Schakel de hoofdschakelaar in om stroom naar het apparaat te brengen.
2. Draai de temperatuurregelaar (C, afb. 4) voor de betreffende kookzone met de klok mee om het apparaat in te schakelen.

Het groene aan / uit-lampje (B) geeft aan dat het apparaat onder spanning staat.

3. Stel de temperatuur in door de temperatuurknop (C) naar de gewenste stand te draaien.

De temperatuur kan worden ingesteld tussen 30 °C en 290 °C.

Het groene voedingslampje (B) en het oranje verwarmingslampje (A) branden tijdens de opwarmfase.

NL

Als de verwarmingscontrolelampje (A) uitgaat, heeft de bodem van de kom de gewenste temperatuur bereikt.

### Vorbereiden van de gerechten

1. Bereid voedselproducten voor om de benodigde gerechten te bereiden.
2. Maak de benodigde gerechten klaar in de kom.
3. Observeer het eten tijdens de bereiding.
4. Kies indien nodig een lagere temperatuurstand door de temperatuurkeuzeknop (C) tegen de klok in te draaien.
5. Haal de bereide gerechten uit de kom.

#### **AANWIJZING!**

**Gebruik de meegeleverde spatel of een geschikte tang, vergiet etc.**

### Uitschakelen

1. Als het kook-/bakproces is voltooid en het apparaat niet meer wordt gebruikt, draait u de temperatuurkeuzeknop naar de stand "0".
2. Haal het apparaat van het lichtnet.

## 6 Reiniging en onderhoud

### 6.1 Aanwijzingen betreffende de veiligheid tijdens het reinigen

- Voordat het apparaat kan worden gereinigd, dient het apparaat van het lichtnet te worden gehaald.
- Het apparaat geheel laten afkoelen.
- Zorg ervoor dat er geen water in het apparaat komt. Dompel het apparaat niet in water of andere vloeistoffen om het te reinigen. Gebruik geen waterstraal onder druk om het apparaat te reinigen.
- Gebruik geen scherpe of metalen voorwerpen (mes, vork, enz.) om het apparaat schoon te maken. Scherpe voorwerpen kunnen het apparaat beschadigen en leiden tot elektrische schokken wanneer ze in contact komen met geleidende componenten.
- Gebruik geen schuurmiddelen, oplosmiddelen of bijtende schoonmaakmiddelen. Dit kan het oppervlak beschadigen.

### 6.2 Reiniging

1. Maak het afgekoelde apparaat na elk gebruik schoon.
2. Haal het voedsel uit de kom of giet het leeg via het afvoergat in de bodem.
3. Plaats daarvoor een geschikte vetopvangbak (GN-bak) in de geleiders in de open onderbouw onder de kom.
4. Verwijder de afsluitplug uit het afvoergat.
5. Verplaats met behulp van de meegeleverde spatel de etensresten van het werkoppervlak naar het afvoergat zodat het via het vetafvoersysteem naar de GN-bak loopt.
6. Reinig vervolgens het werkoppervlak grondig met warm water, een zachte doek of spons en een reinigingsmiddel dat geschikt is voor contact met voedsel.
7. Spoel de kom met schoon water en laat het water weglopen via de afvoeropening. Veeg met een schone doek droog om alle wasmiddelresten te verwijderen.
8. Verwijder de vetopvangbak van de onderbouw en maak deze leeg.
9. Reinig het vetopvangreservoir en de afsluitplug met warm water, een mild reinigingsmiddel en een zachte doek of spons.
10. Spoel om in schoon water.
11. De onderbouw, binnen en buiten, en het bedieningspaneel van het apparaat moeten regelmatig worden schoongeveegd met een zachte, vochtige doek.
12. Alle gewassen oppervlakken en verwijderbare delen van het apparaat moeten grondig worden gedroogd.

13. Voor een lange levensduur na elke reiniging een dun laagje vaseline aanbrengen.

### 6.3 Onderhoud

Het apparaat heeft, afgezien van de normale, regelmatige reiniging, geen speciaal onderhoud nodig; we raden echter een jaarlijkse inspectie door een servicetechnicus aan. Het ondertekenen van een onderhoudscontract wordt sterk aanbevolen.

## 7 Verwijdering

### Elektrische apparaten



Elektrische apparaten zijn gemarkeerd met dit symbool. Elektrische apparatuur moet op een correcte en milieuvriendelijke manier worden verwijderd en gerecycled. Niet-gevaarlijke apparaten mogen niet bij het huishoudelijk afval worden gegooid. Koppel het apparaat los van de voeding en verwijder de verbindingkabel van het apparaat.

NL

Elektrische apparaten moeten naar aangewezen inzamelpunten worden gebracht.