

1/1 2200 E - 2x4L 2200 E



500830 - 500840

Bartscher GmbH
Franz-Kleine-Str. 28
D-33154 Salzkotten
Tyskland

tlf. +49 5258 971-0
fax.: +49 5258 971-120
Service hotline: +49 5258 971-197
www.bartscher.com



Version: 3.0

Forberedelsesdato: 2023-02-10

Original betjeningsvejledning

1	Sikkerhed	2
1.1	Forklaring af advarselsord	2
1.2	Sikkerhedstips	3
1.3	Brug som beregnet	6
1.4	Ukorrekt brug	6
2	Generelle oplysninger.....	7
2.1	Ansvar og garanti.....	7
2.2	Ophavsret beskyttelse	7
2.3	Overensstemmelseserklæring	7
3	Transport, emballage og opbevaring	8
3.1	Leveringskontrol.....	8
3.2	Emballage.....	8
3.3	Opbevaring	8
4	Tekniske data	9
4.1	Tekniske data	9
4.2	Kompilering af apparatets komponenter	11
4.3	Apparatets funktioner.....	12
5	Installation og betjeninga.....	13
5.1	Installation.....	13
5.2	Betjening.....	14
6	Rengøring.....	17
6.1	Sikkerhedsanvisninger ved rengøring.....	17
6.2	Rengøring	17
7	Bortskaffelse.....	18



Læs grundigt denne betjeningsvejledning før anvendelse og opbevar den i et nemt tilgængeligt sted!

Denne betjeningsvejledning indeholder en beskrivelse af enhedens installation, dens drift og vedligeholdelse og er en vigtig kilde til information og vejledning. Forudsætningen for sikker og korrekt betjening af apparatet er kendskabet til alle sikkerheds- og driftsinstruktioner, der findes i enheden. Desuden gælder bestemmelserne om ulykkesforebyggelse, sundheds- og sikkerhedsbestemmelser og gældende lovbestemmelser i enhedens anvendelsesområde.

Læs venligst denne betjeningsvejledning inden du begynder at arbejde med enheden, og især inden du sætter den i brug, for at undgå skader på personer og ting. Ukorrekt brug kan medføre skade.

Denne betjeningsvejledning er en integreret del af produktet og skal altid opbevares i nærheden af enheden. Den skal også være tilgængelig til enhver tid. Når enheden overføres, er det også nødvendigt at give denne betjeningsvejledning.

1 Sikkerhed

Apparatet er lavet i henhold til gældende regler for teknologi. Dette apparat kan dog være en farekilde, hvis den bruges uhensigtsmæssigt eller ukorrekt. Alle brugere skal overholde oplysningerne i denne brugsvejledning og overholde sikkerhedsinstruktionerne.

1.1 Forklaring af advarselsord

Vigtige sikkerhedsoplysninger og advarselsoplysninger er angivet i denne betjeningsvejledning med de relevante advarselssymboler. Disse bemærkninger skal nøje overholdes, for at undgå ulykker, skader på personer og ejendom.



FARE!

FARE symbolet advarer om farer, der medfører alvorlig skade eller død, hvis de ikke undgås.



ADVARSEL!

ADVARSEL symbolet advarer om farer, der kan medføre moderate eller alvorlige skader eller død, hvis det ikke undgås.



FORSIGTIG!

FORSIGTIG symbolet advarer om farer, der kan forårsage mindre eller moderate skader, hvis de ikke undgås.

OBS!

Signalord **OBS** angiver mulig skade på ejendommen, der kan opstå, hvis du ikke følger sikkerhedsanvisningerne.

HENVISNING!

HENVISNING symbolet informerer brugeren om yderligere oplysninger og brugsanvisninger.

1.2 Sikkerhedstips

Elektrisk strøm

- Overspænding eller forkert installation kan medføre elektrisk stød.
- Enheden kan kun tilsluttes, hvis dataene på typeskiltet svarer til netspændingen.
- Enheden skal holdes tør, for at undgå elektriske kortslutninger.
- Hvis der opstår funktionsfejl under drift, skal du straks afbryde apparatet fra strømforsyningen.
- Rør ikke stikket med våde hænder.
- Rør aldrig apparatet, når det er i vandet. Afbryd straks apparatet fra strømforsyningen.
- Alle reparationer eller åbning af kabinettet må kun udføres af specialister og ved passende værksteder.
- Bær ikke apparatet ved at holde på strømkablet.
- Lad ikke strømkablet komme i kontakt med varmekilder og skarpe kanter.
- Du må ikke bøje, klemme eller tænde strømkablet.
- Strømkablet skal foldes helt ud.

- Placer aldrig apparatet eller andre genstande direkte på strømkablet.
- Tag altid fat i stikket, for at afbryde apparatet fra strømforsyningen.
- Strømkablet skal kontrolleres jævnligt med hensyn til beskadigelse. Brug ikke enheden hvis kablet er beskadiget. Hvis det viser sig, at strømkablet er beskadiget, kontakt en kvalificeret elektriker eller serviceværksted for at få det udskiftet.

Brandfarlige materialer

- Udsæt aldrig apparatet til høje temperaturer, såsom en komfur, åben ild, varmeudstyr og lign.
- Rengør apparatet regelmæssigt for at undgå brandfare.
- Undlad at dække apparatet med aluminiumsfolie eller klud.
- Brug kun apparatet ved hjælp af de materialer, der er udpeget til dette formål og med de relevante temperaturindstillinger. Materialer, fødevarer og madrester i apparatet kan antændes.
- Brug ikke apparatet i nærheden af letantændelige materialer, såsom benzin, alkohol. Høj temperatur forårsager fordampning af disse materialer, og som følge af kontakt med antændelseskilder kan der forekomme en eksplosion.
- I tilfælde af brand skal du frakoble apparatet fra strømforsyningen, inden du udfører passende slukning. Sluk aldrig ilden med vand, når apparatet er tilsluttet strømforsyningen. Når ilden er slukket, skal der sikres en tilstrækkelig tilførsel af frisk luft.

Varme overflader

- Apparatets overflader bliver varme under drift. Der er risiko for forbrændinger. Høje temperaturer forbliver også efter afbrydelsen.
- Rør ikke apparatets varme overflader. Brug de tilgængelige betjeninger og håndtag.
- Apparatet kan kun transporteres og rengøres, når det er helt afkølet.
- Sprøjt ikke varme overflader med koldt vand eller brandfarlige væsker.

Anvendelse kun under tilsyn

- Apparatet må kun betjenes under tilsyn.
- Bliv altid i nærheden af apparatet.

Driftspersonale

- Apparatet må kun betjenes af kvalificeret og uddannet personale.
- Dette apparat må ikke betjenes af personer (herunder børn) med begrænset fysisk, sensorisk eller mental evner, såvel som af personer med begrænset erfaring og/eller begrænset viden.
- Børn skal overvåges for at sikre, at de ikke leger eller starter apparatet.

Ukorrekt anvendelse

- Ukorrekt brug eller forbudt brug kan beskadige apparatet.
- Apparatet må kun anvendes i teknisk ubestridelig stand, hvilket sikrer sikker drift.
- Apparatet må kun bruges, hvis forbindelserne er i teknisk forsvarlig stand, hvilket sikrer sikker drift.
- Apparatet kan kun bruges, når den er ren.
- Brug kun originale reservedele. Du må aldrig selv reparere apparatet.
- Foretag ikke modifikationer eller ændringer på apparatet.

1.3 Brug som beregnet

Enhver brug af apparatet til formål, der er forskellig og / eller afvigende fra den normale tilsigtede anvendelse som beskrevet nedenfor, er forbudt og betragtes som utilsigtet brug.

Følgende anvendelse er i overensstemmelse med den tilsigtede anvendelse:

- Opbevaring af varme tilberedte retter i GN-beholdere og indsætter.

1.4 Ukorrekt brug

Ukorrekt brug kan medføre personskaade og ejendom forårsaget af farlig spænding, brand og høje temperaturer. Apparatet må kun bruges til de værker, der beskrives i denne betjeningsvejledning.

Følgende anvendelse er ikke i overensstemmelse med den påtænkte anvendelse:

- Tilberedning af retter.

2 Generelle oplysninger

2.1 Ansvar og garanti

Alle oplysningerne og tips i denne betjeningsvejledning er udarbejdet under hensyntagen til gældende regler, aktuelle tekniske og professionelle viden samt vores mange års erfaring. Ved bestilling af specielle modeller eller ekstra muligheder, og i tilfælde af brugen af den nyeste tekniske viden, kan apparatet, der leveres under visse omstændigheder, afvige fra forklaringerne og talrige tegninger i denne brugsanvisning.

Producenten er ikke ansvarlig for eventuelle skader eller mangler som følge af:

- manglende overholdelse af anvisningerne,
- ukorrekt brug,
- indførelse af tekniske ændringer,
- brug af uautoriserede reservedele.

Vi forbeholder os retten til at foretage tekniske ændringer af produktet for at forbedre dets ydeevne og kvalitet.

2.2 Ophavsret beskyttelse

Denne betjeningsvejledning, tekster, tegninger, billeder og andre elementer, der er indeholdt i den, er beskyttet af ophavsretten. Det er forbudt at gengive indholdet af betjeningsvejledningen i enhver form og på nogen måde (herunder fragmenter) og bruge og / eller overføre dets indhold til tredjepart uden producentens skriftlige samtykke. Overtrædelse af ovenstående resultat medfører pligten til at betale erstatning. Vi forbeholder os retten til at forfølge yderligere krav.

2.3 Overensstemmelseserklæring

Apparatet overholder gældende standarder og EU-retningslinjer. Ovenstående er bekræftet i EF-overensstemmelseserklæringen. Hvis det er nødvendigt, vil vi med glæde sende dig den relevante overensstemmelseserklæring.

3 Transport, emballage og opbevaring

3.1 Leveringskontrol

Ved modtagelse af leveringen skal du straks kontrollere, om apparatet indeholder alle komponenter, og at den ikke er blevet beskadiget under transporten. I tilfælde af synlig transportskader, skal du nægte at modtage apparatet eller acceptere på specielle betingelser. På transportselskabets transportdokumenter / fragtbrev skal du mærke omfanget af skaden og lave en klage. Skjulte skader skal indberettes umiddelbart efter, at de er blevet identificeret, da der kun kan påberåbes fordringer inden for de gældende frister.

I mangel af dele eller tilbehør bedes du kontakte vores kundeserviceafdeling.

3.2 Emballage

Kast ikke kartonen væk. Det kan være nødvendigt at opbevare apparatet, når den flyttes, eller når apparatet sendes til vores servicecenter i tilfælde af skade.

Apparatets emballage og individuelle komponenter er lavet af genanvendelige materialer. Dette gælder: folier og plastposer, papemballage.

Ved bortskaffelse af emballage skal du overholde reglerne i dit land.

Genbrugsemballager skal genanvendes.

3.3 Opbevaring

Hold emballagen lukket, indtil apparatet er installeret, og følg markeringen vedrørende indstilling og opbevaring. Emballagen bør kun opbevares under følgende forhold:

- i lukkede rum
- skal opbevares i et tørt og støvfrit miljø
- væk fra aggressive midler
- på et sted, der er beskyttet mod sollys
- på et sted, der er beskyttet mod mekaniske stød.

Ved længere opbevaring (mere end tre måneder) skal tilstanden for alle dele og emballagen kontrolleres regelmæssigt. Emballagen skal udskiftes med nye, om nødvendigt.

4 Tekniske data

4.1 Tekniske data

Navn:	Chafing dish 1/1 2200 E
Artikelnummer:	500830
Materiale:	kromnikkelstål, kunststof
Materiale låg:	kromnikkelstål
Materiale håndtag:	kromnikkelstål
Temperaturområde fra - til i °C:	10 - 85
Indhold i l:	13,5
Gastronomisk standard:	1/1
Maks. GN beholderdybde i mm:	100
Tilslutningsværdi:	2,2 kW 230 V 50 Hz
Mål (bredde x dybde x højde) i mm:	636 x 357 x 287
Vægt i kg:	6,2

DK

Vi forbeholder os retten til at foretage tekniske ændringer!

Version / Funktioner Chafing dish 500830

- Opvarmningstype: elektrisk
- Styring: elektronisk, drejeknap
- Temperaturregulering: 8 niveauer, termostatisk
- Funktion: varmevedligeholdelse
- Lågegenskaber: aftagelig med håndtag
- Kontrollamper: opvarmning
- Inklusiv: 2 lågstøttebeslag

Navn:	Suppestation 2x4L 2200 E
Artikelnummer:	500840
Materiale:	kromnikkelstål, kunststof
Materiale låg:	kromnikkelstål
Materiale håndtag:	kromnikkelstål
Temperaturområde fra - til °C:	10 - 85
Antal indsatser:	2
Indhold af hver indsats i l:	4
Tilslutningsværdi:	2,2 kW 230 V 50 Hz
Mål (bredde x dybde x højde) i mm:	636 x 357 x 460
Vægt i kg:	7,0

Vi forbeholder os retten til at foretage tekniske ændringer!

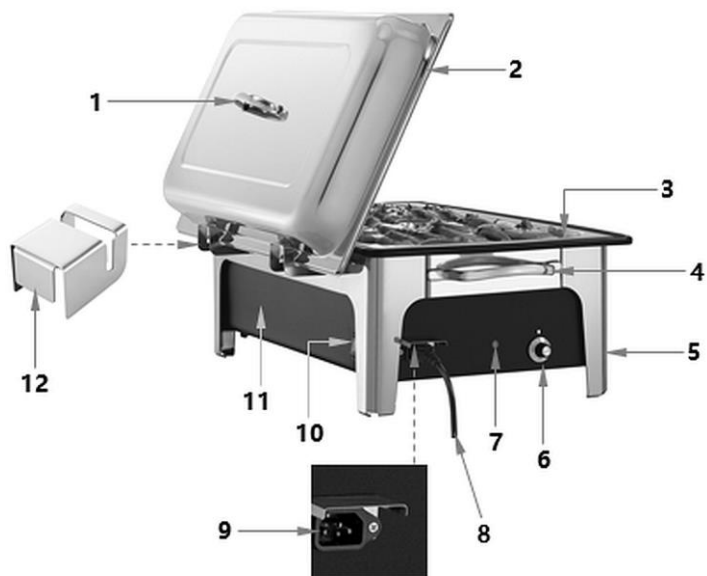
DK

Version / funktioner Suppestation 500840

- Opvarmningstype: elektrisk
- Styring: elektronisk, drejeknap
- Funktion: varmevedligeholdelse
- Låg egenskaber:
 - aftagelig med håndtag
 - skehul
- Kontrollamper: opvarmning
- Inklusiv:
 - 2 lågstøttebeslag
 - 2 suppeskeer

4.2 Kompilering af apparatets komponenter

500830



DK

Fig. 1

- | | |
|----------------------------------|--------------------------|
| 1. Låghåndtag | 2. Låg |
| 3. GN beholder | 4. Bundholder (2x) |
| 5. Base | 6. Temperaturregulator |
| 7. Opvarmningskontrollampe | 8. Strømkabel |
| 9. Apparatets stikkontakt | 10. Tænd/sluk-knap |
| 11. Vandbeholder med varmelegeme | 12. Lågstøttebeslag (2x) |

500840

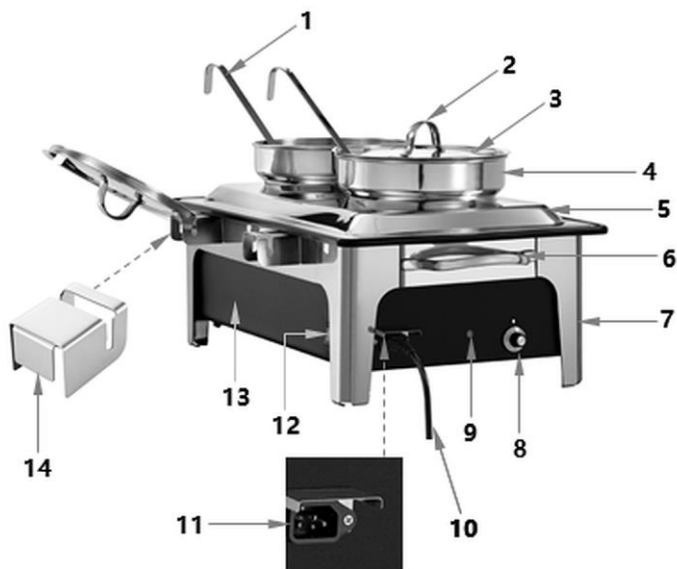


Fig.2

- | | |
|----------------------------------|--------------------------|
| 1. Suppeske (2x) | 2. Låghåndtag (2x) |
| 3. Låg (2x) | 4. Indsats (2x) |
| 5. Mellemlade | 6. Baseholder (2x) |
| 7. Base | 8. Temperaturregulator |
| 9. Opvarmningskontrollampe | 10. Strømkabel |
| 11. Apparatets stikkontakt | 12. Tænd/sluk-knap |
| 13. Vandbeholder med varmelegeme | 14. Lågstøttebeslag (2x) |

4.3 Apparatets funktioner

Apparatet er designet til at holde tilberedt mad varm ved den indstillede temperatur og er velegnet til servering af varme retter i buffeter, catering eller eventservice.

5 Installation og betjeninga

5.1 Installation

Udpakning / indstilling

- Pak apparatet ud og fjern alle eksterne og interne emballageelementer og transportsikringer.



FORSIGTIG!

Fare for kvælning!

Børn må ikke får adgang til emballagematerialer som plastposer og polystyrenkomponenter.

- Hvis der er en beskyttende film på apparatet, skal du fjerne den. Beskyttelsesfolien bør fjernes langsomt for ikke, at efterlade eventuelle rester af klæbemidlet. Fjern eventuelle rester af klæbemidlet med et egnet opløsningsmiddel.
- Pas på ikke at skade skiltet eller advarselsindikationer på apparatet.
- Placer **aldrig** apparatet i fugtige eller våde omgivelser.
- Installer apparatet, så forbindelserne er let tilgængelige for hurtig afbrydelse, hvis det er nødvendigt.
- Apparatet skal placeres på en overflade med følgende egenskaber:
 - med tilstrækkelig bæreevne, vandbestandig, tør og modstandsdygtig overfor høje temperaturer
 - stor nok til at arbejde sammen med apparater uden problemer
 - let tilgængelig
 - med god ventilation.
- Hold tilstrækkelig afstand fra bordets kanter. Apparatet kan tippe og falde.
- Hold afstanden mindst 20 cm fra brændbare vægge og genstande.

Tilslutning til strømforsyning

- Kontroller, at apparatets tekniske data (se typeskiltet) svarer til dataene i det lokale netværk.
- Tilslut apparatet til en enkelt, jordet og tilstrækkeligt beskyttet stikkontakt. Tilslut ikke apparatet til en stikkontakt med flere stik.
- Tilslut tilslutningsledningen, så ingen kan træde på den eller gå over den.
- Brug ikke apparatet med en ekstern timer eller fjernbetjening.

5.2 Betjening

ADVARSEL!

Kun tidligere tilberedte retter kan opbevares i apparatet!

Sørg for, at de forberedte måltider ikke køles eller holdes varme i længere tid end 2 timer (herunder forberedelse, opbevaring og betjeningstid) af hygiejniske grunde!

Forberedelse af apparatet

1. Før du bruger maskinen rengør grundigt maskinen og udstyret i overensstemmelse med anvisningerne angivet i afsnit 6 "Rengøring".
2. Vaskede elementer og overflader skal tørres grundigt.



Fig.3

3. Placer derefter vandbeholderen i basen.
4. Monter de medfølgende lågstøttebeslag på apparatet.
5. Hæld vand i vandbeholderen op til vandstandsmærket.

OBS!

Brug aldrig apparatet uden vand!

Sørg for, at vandstanden ikke kommer under max-mærket, så madbeholderne ikke flyder.

HENVISNING!

Hæld varmt vand i beholderen på apparatet, hvilket sparer tid og energi!

6. På apparatet 500840 placeres mellemladen.
7. Læg den varme mad i de passende GN-beholdere eller indsatsen og læg dem derefter i vandbeholderen.

ADVARSEL!

Spildte væsker og mad kan forårsage forbrændinger under apparatets drift.

Overfyld aldrig fødevarerbeholdere.

8. Tilslut altid tilslutningskablet til apparatets stikdåse først og derefter til det tilsvarende enkeltstik.

Apparatet er nu klar til at opretholde madens temperatur.

Opstart af apparatet

1. Læg låget på GN-beholderen eller -indsatsen.
2. Tænd apparatet med tænd/sluk-knappen.

Den røde strømforsyningskontrollampe på tænd/sluk-knappen tændes.

Temperaturregulering

Temperaturen reguleres af temperaturregulatoren (niveau 1 - 8). Den maksimale temperaturindstilling kan opnås ved at dreje temperaturkontrollen med uret til positionen "8". Med denne indstilling opvarmes vandet i vandbeholderen til cirka 85 °C. Under opvarmning lyser varmekontrollampen ved siden af temperaturregulatoren. Lampen slukker, når den indstillede temperatur er nået. Når temperaturen i vandbeholderen falder med cirka 10 °C, tændes varmeindikatoren igen, og vandet i beholderen genopvarmes til den indstillede temperatur.

Hvis en lavere temperatur på maden er påkrævet, skal du dreje temperaturkontrollen mod uret til en indstilling under 8.

Hold mad varm / servering

Maden i GN-beholderen holdes varmt ved opvarmning af vandet i vandbeholderen.

1. Fjern låget og placere det på lågets støttebeslag, for at tage varm mad fra beholderne.

ADVARSEL! Fare for forbrændinger!

Når låget tages af og maden fjernes, kan varm damp slippe ud, hvilket kan føre til forbrændinger.

Vær særlig forsigtig, når du tager låget af og serverer mad.



Fig.4

2. Server kun varmt mad, og luk derefter låget for at undgå temperaturfald.

Slukning af apparatet

1. Hvis apparatet ikke længere bruges, skal du slukke for det ved hjælp af tænd/sluk-knappen.
2. Træk først stikket ud af stikkontakten og derefter tilslutningskablet ud af stikkontakten på apparatet.
3. Lad apparatet og vandet i vandbeholderen køle af før rengøring.

6 Rengøring

6.1 Sikkerhedsanvisninger ved rengøring

- Apparatet skal afbrydes fra strømforsyningen inden rengøring.
- Lad apparatet afkøle helt.
- Sørg for, at der ikke kommer vand ind i apparatet. Sænk ikke apparatet under rengøring i vandet eller andre væsker. Brug ikke vandstråle under tryk for at rengøre apparatet.
- Brug ikke skarpe eller metalgenstande (kniv, gaffel osv.) til at rengøre apparatet. Skarpe genstande kan beskadige enheden og føre til elektrisk stød, når det kommer i kontakt med ledende komponenter.
- Brug ikke slibemidler, der indeholder opløsningsmidler eller kaustiske rengøringsmidler. Disse kan beskadige overfladen.

6.2 Rengøring

1. Apparatet skal rengøres regelmæssigt i slutningen af arbejdsdagen, om nødvendigt også oftere.
2. Fjern låget/ lågene.
3. Fjern GN-beholderen på apparat 500830.
4. Fjern suppeskeens indsats og også fjern mellempladen på enhed 500840.
5. Fjern lågstøttebeslaget.
6. Fjern vandbeholderen fra basen.
7. Rengør de fjernede komponenter med varmt vand, et mildt rengøringsmiddel og en blød klud eller svamp.
8. Rengør de rensede elementer i rent vand.
9. Rengør basen med en blød, fugtig klud.
10. Tør apparatet og de rengjorte dele grundigt af med en blød klud.
11. Tør tilslutningskablet af kun med en let fugtig klud.
12. Ved intensiv brug fjernes jævnlige kalkaflejringer fra bunden af vandbeholderen. Til dette formål skal du bruge eddike eller et specielt afkalkningsmiddel. Overhold producentens anvisninger vedrørende det brugte afkalkningsmiddel.

7 Bortskaffelse

Elektrisk udstyr



Elektrisk udstyr er markeret med dette symbol. Elektrisk udstyr skal bortskaffes og genanvendes på en forsvarlig og miljøvenlig måde. Brug ikke elektriske apparater i husholdningsaffald. Afbryd enheden fra strømforsyningen, og fjern forbindelseskablet fra apparatet.

Elektriske apparater skal tages til udpegede indsamlingssteder.