

63



700840

Bartscher GmbH
Franz-Kleine-Str. 28
D-33154 Salzkotten
Németország

tel. +49 (0) 5258 971-0
fax.: +49 (0) 5258 971-120
Ügyfélszolgálat: +49 (0) 5258 971-197
www.bartscher.com



Kivitel: 2.0

Frissítve: 2024-07-04

Eredeti kezelési útmutató

1	Biztonság.....	2
1.1	Figyelmeztető jelzések magyarázata	2
1.2	Biztonsággal kapcsolatos jó tanácsok	3
1.3	Rendeltetésszerű használat.....	7
1.4	Nem rendeltetésszerű használat	7
2	Általános információ	8
2.1	Felelőssége és garancia	8
2.2	Szerzői jog védelme.....	8
2.3	Megfelelősségi nyilatkozat	8
3	Szállítás, csomagolás és tárolás	9
3.1	Szállítási ellenőrzés	9
3.2	Csomagolás.....	9
3.3	Tárolás.....	9
4	Technikai adatok	10
4.1	Technikai adatok.....	10
4.2	A készülék részegységeinek leírása	12
4.3	Készülék funkciói	13
5	Üzembe helyezése és kezelés	14
5.1	Üzembe helyezés	14
5.2	Használat.....	17
6	Tisztítás és karbantartás	20
6.1	Tisztítás közbeni biztonsággal kapcsolatos jó tanácsok	20
6.2	Tisztítás	21
6.3	Karbantartás	23
7	Lehetséges meghibásodások.....	26
8	Leselejtezés.....	28



Használat előtt olvassa el a használati útmutatót, és tartsa kéznél a készülék mellett!

A használati útmutató a készülék üzembe helyezésével, kezelésével, valamint karbantartásával kapcsolatos információkat tartalmaz, és tanácsokkal szolgál. Az ebben található tanácsok és előírások ismerete a készülék biztonságos és megfelelő használatának feltétele. Továbbá tartalmaz balesetekkel, előírásokkal, munkavédelemmel és jogi előírásokkal kapcsolatos információkat a termék használatával kapcsolatban.

A készülék üzembe helyezése előtt, különösen annak első elindításakor, át kell olvasni az alábbi kezelési utasítást, hogy elkerülje a személyi és tárgyi sérüléseket. A nem megfelelő használat sérüléshez vezethet.

Az alábbi kezelési útmutató a készülék szerves részét képezi és a készülék közvetlen közelében kell tárolni, és bármikor elérhetőnek kell lennie. Ha a készüléket átruházzák, mindenképpen tegyék a kezelési útmutatóval együtt.

1 Biztonság

A készülék a jelenlegi technikai elvárásoknak megfelelően lett legyártva. Mindemellett a készülék veszélyforrás lehet, ha nem megfelelően, vagy nem rendeltetés szerűen kerül használatra. Minden felhasználó, ki üzemelteti a készüléket, követnie kell az alábbi használati útmutatóban foglaltakat és be kell tartani a munkavédelmi előírásokat.

1.1 Figyelmeztető jelzések magyarázata

A fontos, biztonsággal kapcsolatos és a figyelmeztető jelzések az alábbi használati útmutatóban a megfelelő figyelmeztető jelzésekkel vannak ellátva. Ezen tanácsokat kötelezően be kell tartani a balesetek, tárgyi és személyi sérülések elkerülése érdekében.



VESZÉLY!

Az **VESZÉLY** figyelmeztetés olyan lehetséges veszélyre figyelmeztet, melyek súlyos sérüléssel, vagy halállal járhat, ha nem kerül el ezeket.



FIGYELMEZTETÉS!

A **FIGYELMEZTETÉS** figyelmeztetés olyan lehetséges veszélyre figyelmeztet, melyek közepes, vagy súlyos sérüléssel, vagy halállal járhat, ha nem kerül el ezeket.



VIGYÁZAT!

A **VIGYÁZAT** figyelmeztetés olyan lehetséges veszélyre figyelmeztet, melyek könnyű sérüléssel, vagy károsodással járhat, ha nem kerül el ezeket.

FIGYELEM!

A **FIGYELEM** figyelmeztetés a lehetséges tárgyi sérülésre figyelmeztet, mely akkor léphet fel, ha nem tartja be a megfelelő biztonsági előírásokat.

JÓ TANÁCS!

A **JÓ TANÁCS** szimbólum tájékoztatja a felhasználót a kezeléssel és tanácsokkal kapcsolatosan.

HU

1.2 Biztonsággal kapcsolatos jó tanácsok

Elektromos áram

- A túl magas hálózati feszültség, vagy a nem megfelelő bekötés elektromos áramütéssel járhat.
- A készülék csak akkor csatlakoztatható, ha az információs adattáblán szereplő adatok megfelelnek a hálózati feszültségnek.
- A rövidzárlat elkerüléséhez a készüléket száraz állapotban kell tartani.
- Ha a készülék üzemeltetésekor meghibásodás lép fel, azonnal szüntesse meg a készülék áramellátását.
- Ne érintse a készülék csatlakozóját nedves kézzel.
- Soha ne fogja meg a készüléket, ha vízbe esett. Azonnal szüntesse meg a készülék áramellátását.
- Bármilyen javítás és a készülék burkolatának kinyitása csak szakképzet szerelő által és a megfelelő szerszámokkal történhet.
- Ne mozgassa a készüléket a hálózati vezetéknél fogva.

- Ne engedje, hogy a hálózati kábel hőforrással vagy éles élekkel érintkezzen.
- A hálózati vezetékét ne törje meg, nyomja, vagy csomózza össze.
- A készülék hálózati vezetékét mindig tekerje ki teljesen.
- Soha ne állítsa a készüléket, vagy más tárgyakat a hálózati vezetékre.
- A készülék konnektorból való kihúzását mindig a csatlakozót megfogva tegye.
- Rendszeresen ellenőrizze, hogy a hálózati kábel nem sérült-e. Soha ne használja a készüléket, ha a kábel sérült. Ha a kábelen sérülésnyomok láthatók, a veszélyek elkerülése érdekében az ügyfélszolgálatl vagy képzett villanyszerelő szakemberrel ki kell cseréltetni.

Tűzveszély / gyúlékony anyagok veszélye / robbanásveszély!

- A készülék belsejében ne üzemeltessen semmilyen egyéb elektromos készüléket.
- Ne tároljon, sem pedig használjon benzint, vagy egyéb könnyen gyulladó gáznemű anyagot, vagy folyadékot ezen, vagy egyéb készülék közelében. A gázok gyulladás, vagy robbanásveszéllyel fenyegetnek.
- Ne helyezzen a készülékbe semmilyen robbanó anyagot, mint például könnyen gyulladó propánnal töltött aerosolt. A könnyen gyulladó gázokkal és folyadékokkal töltött tartályok alacsony hőmérsékleten kiereszthetik tartalmukat, mely pedig begyulladhat a szikraképződéstől, melyet az elektromos készülékek okozhatnak. Robbanásveszély!
- A hűtőközeg szivárgása esetén húzza ki a csatlakozót a konnektorból. Távolítsa el minden közelben található gyújtóforrást, szellőztesse a helyiséget és lépjen kapcsolatba a szervízzel. Kerülje a hűtőközeg szembe jutását, mivel ez komoly szemsérüléseket okozhat.
- Soha ne használjon könnyen gyulladó folyadékot a készülék és tartozékainak tisztításához. A belőlük maradó gázok tűz, vagy robbanásveszéllyel fenyegethetnek.
- Tűz esetén először áramtalanítsa a készüléket, mielőtt megtenné a megfelelő tűzvédelmi intézkedéseket. Soha ne oltsa a tüzet vízzel, mikor az elektromos csatlakozó be van dugva a konnektorba. A tűz eloltását követően biztosítani kell a megfelelő szellőztetést.
- A leolvasztási folyamatot ne siettesse mechanikus eszközök, vagy egyéb hőforrás (gyertyák, vagy hőszugárzók) segítségével, vagy bármilyen egyéb módon. A fennmaradó pára rövidzárlatot okozhat, a túl magas hőmérséklet pedig meghibásodást okozhat a készülékben.
- Működés közben a készülék szellőző nyílásainak szabadnak kell lennie.
- Soha ne sértse meg a készülék hűtőrendszerét.

A romlott hús veszélyes az egészségre

- Kizárólag fogyasztásra alkalmas húst használjon fel.
- A hús feldolgozása során a rozsdamentes rács, a nyársak és henteskampók használatakor viseljen élelmiszeripari védőkesztyűt.
- A hús szárazon történő érlelésénél veszélyt jelent az ún. „vadpenész”. A „nemespenészel” ellentétben ez elronthatja a húst, mérgező lehet vagy allergiás reakciókat válthat ki.

Ez okból a készülék használata és a hús feldolgozása során biztosítani kell a legmagasabb szintű higiénikus környezetet, illetve részletes információkat kell szerezni egy megbízható vágóhídtól/szakembertől a hús szárazon történő érlelésével kapcsolatban.

- Az érezhető, savanykás szag vadpenész jelenlétére utalhat.
- Az érlelés befejeztével a hús sötét és száraz részeit széles ráhagyással le kell vágni.
- Nem szabad lejárt szavatosságú élelmiszeripari termékeket fogyasztani, mert ételmérgezést okozhatnak.

VIGYÁZAT!

A gyártó semmilyen felelősséget nem vállal a fagyasztott árun esett sérülésekért, még garanciális időszakban sem. A gyártó nem vállal felelősséget a helytelenül tárolt áruk elfogyasztása miatt bekövetkezett egészségkárosodásért sem.

Kezelőszemélyzet

- A készüléket gyermekek nem használhatják.
- A készülék és a tápkábel gyermekektől távol tartandó.
- A készülék közelében tartsa felügyelet alatt a gyermekeket, nehogy bekapcsolják a készüléket vagy játszanak vele.
- A tisztítást és karbantartást nem végezhetik gyermekek.
- Korlátozott fizikai, érzékelési vagy mentális képességű, valamint a készülék használatát nem ismerő, illetve abban nem gyakorlott személy kizárólag felügyelet mellett használhatja a készüléket, vagy csak azután, ha a készülék biztonságos használatával kapcsolatos utasításokat és a használattal járó kockázatokat megismerte. Használat közben ne hagyja felügyelet nélkül a készüléket.

Nem rendeltetésszerű használat

- A nem rendeltetésszerű, vagy tiltott használat a készülék meghibásodásához vezethet.
 - A készülék csak akkor használható, ha annak technikai állapota megfelelő, és lehetővé teszi a biztonságos működtetést.
 - A készülék csak akkor használható, ha minden csatlakozás az előírásoknak megfelelően került kivitelezésre.
 - A készüléket csak akkor szabad üzemeltetni, ha tiszta.
 - Csak eredeti gyári cserealkatrészeket használjon. Soha ne végezzen a készüléken önállóan szerelést.
 - Nem végezhető a készüléken változtatás, vagy beavatkozás.
-
- A készülék nem hűtőgép. A készülékben kizárólag a „Rendeltetésszerű használat” fejezetben megadott élelmiszert tároljon.
 - A készüléket ne használja füstöléshez.
 - A készülék aktívan szabályozza a levegő páratartalmát. A készülékbe nem szabad sötömböt helyezni a páratartalom szabályozása céljából. A készülék meghibásodhat. Ha ennek ellenére sötömböt alkalmaz, a készülékre szóló garancia érvényét veszti. A gyártó nem vállal felelősséget készülékben és a húsban keletkezett károkért.

1.3 Rendeltetésszerű használat

A készülék bármilyen egyéb célú és/vagy a normális rendeltetésszerű használattól eltérő használata nem megengedett, és ezen használat nem rendeltetésszerűnek tekinthető.

A következő használat minősül rendeltetésszerű használatnak:

- A hús tárolása és érlelése (marha, sertés, vad stb.).

1.4 Nem rendeltetésszerű használat

A nem rendeltetésszerű használat komoly sérüléshez vezethet személyekben és tárgyokban a nem biztonságos elektromos feszültség, tűz, és magas hőmérséklet következtében. A készülék segítségével csak olyan munka végezhető, mely leírásra került ezen használati útmutatóban.

Az alábbi használat minősül nem rendeltetésszerű használatnak:

- Hal tárolása.
- Olyan éghető vagy lobbanékony folyékony anyagok tárolására, mint éter, naftalin, vagy ragasztók;
- Ne tároljon a készülékben semmilyen robbanó anyagot, mint például könnyen gyulladó propánnal töltött aeroszol;
- Gyógyszerkészítmények, vagy konzervált vér tárolására;
- Élő állatok tárolására.

2 Általános információ

2.1 Felelőssége és garancia

A használati útmutatóban található információk a hatályos jogszabályok, a jelenlegi technikai tudás, valamint tervezői és mérnöki tapasztalatunk figyelembe vételével és többéves gyakorlatunk alapján lettek összeállítva. Különleges, egyedi rendelésű, vagy további opciókkal rendelkező modellnél, illetve a legfrisebb technikai újítások alkalmazása esetén a kapott készülék különleges esetekben eltérhet a leírástól és az ábráktól az ezen kezelési útmutatóban leírtaktól.

A gyártó nem vállal felelősséget az olyan károkért és üzemzavarokért, amelyek az alábbiak során keletkeztek:

- előírások nem betartása,
- nem rendeltetésszerű használat,
- a felhasználó által eszközölt műszaki módosítások,
- nem megengedett cserealkatrészek használata.

Fenntartjuk a jogot a terméken végrehajtott műszaki változtatások tekintetében, melyek a készülék felhasználói tulajdonságainak javítására és jobbá tételére irányulnak.

A készülék jótállási ideje a vásárlás dátumától számítva 24 hónap.

2.2 Szerzői jog védelme

Eme használati útmutató valamint a benne foglalt szöveg, vázlatok, fényképek és más elemek a szerzői jog által védettek. A törvényes tulajdonos írásbeli engedélyének beszerzése nélkül tilos a használati útmutató egészének, illetve bármely elemének sokszorosítása bármely módon és bármely formában, valamint a felhasználása és/vagy harmadik személy felé való továbbítása. A fentiek megsértése esetén kártérítési felelősséggel tartozik. Fenntartjuk magunknak a jogot további kártérítési igény benyújtásához.

2.3 Megfelelősségi nyilatkozat

A készülék teljesíti a jelenlegi Európai Unió normákat és előírásokat. A fentieket WE Megfelelősségi Nyilatkozattal bizonyítjuk. Szükség esetén szívesen elküldjük Önöknek a megfelelő Megfelelősségi nyilatkozatot.

3 Szállítás, csomagolás és tárolás

3.1 Szállítási ellenőrzés

A készülék megérkezésekor haladéktalanul ellenőrizni kell, hogy a készülék és felszereltsége komplett-e és hogy nem sérült-e meg szállítás közben. Látható szállítási sérülés megállapításakor el kell utasítani a készülék átvételét, vagy feltételes átvételt kell tenni. A kézbesítő logisztikai cég szállítói / kézbesítési dokumentumán be kell jegyezni a sérülés leírását és reklamációt kell indítani. A rejtett sérülést közvetlenül annak felfedezését követően jelezni kell, mivel a kártérítési igényeket lejelenteni csak az adott reklamációs időn belül lehet kezdeményezni.

Bármely részegység, vagy alkatrész hiánya esetén kérjük vegye fel a kapcsolatot az Ügyfélszolgálattal.

3.2 Csomagolás

Kérjük ne dobja ki a készülék dobozát. Még szükség lehet rá a készülék tárolásakor, költöztetésekor illetve a szakszervizbe való szállításakor, amennyiben esetleg meghibásodás lépne fel.

A csomagolás és annak elemei újrafelhasználható anyagokból készültek. Részletezve ezek: zsákok és fóliák műanyagból, a csomagolás kartonpapírból.

A csomagolás megsemmisítésekor be kell tartani az adott ország előírásait. Az újjra felhasználható csomagoló anyagokat el kell juttatni újrafelhasználásra.

3.3 Tárolás

A csomagolás maradjon zárva a készülék beüzemeléséig, a tárolásakor pedig legyen figyelemmel a külső jelzésekre a tárolásra és a tárolási helyzetre vonatkozóan. A csomagolást csak az alábbi környezetben tárolja:

- zárt helyiségekben
- száraz és pormentes környezetben
- agresszív anyagoktól távol
- olyan helyen ahol nincs kitéve közvetlen napfénynek
- olyan helyen ahol nincs kitéve mechanikus sérülésnek.

Hosszabb ideig való tárolás esetén (több, mint három hónap) rendszeresen ellenőrizze a részesegységek és a csomagolás állapotát. Szükség esetén cserélje a csomagolást újra.

4 Technikai adatok

4.1 Technikai adatok

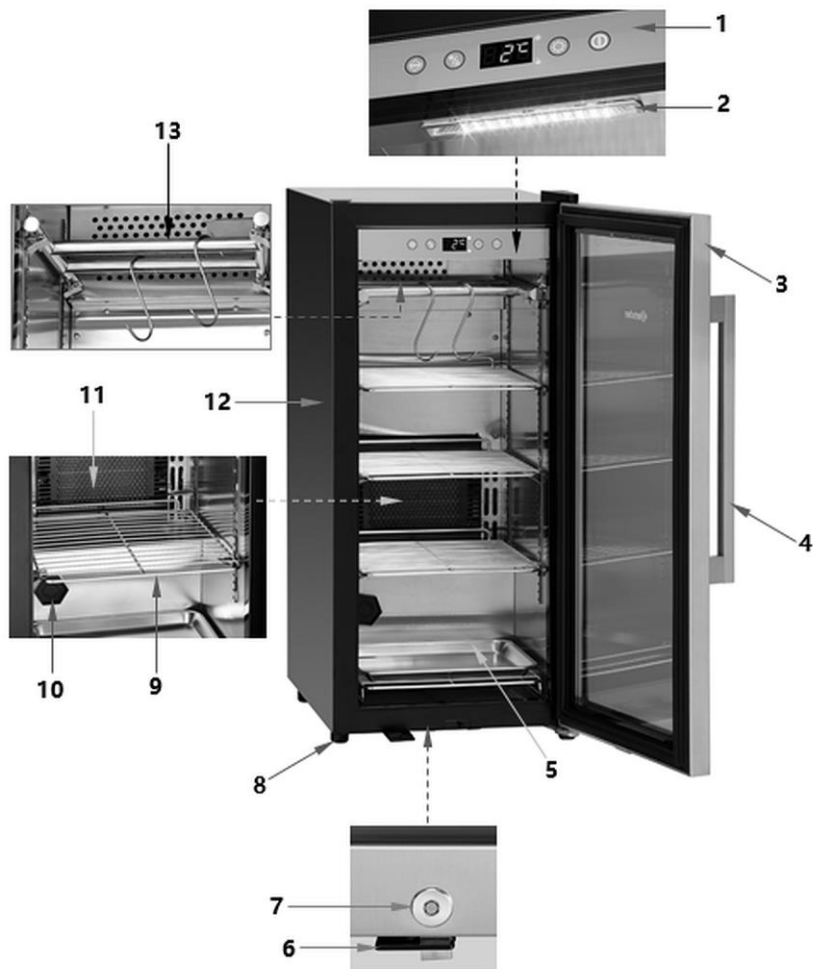
Megnevezés:	Dry Age Szekrény 63
Cikkszám:	700840
Anyag:	acéllemez; üveg, színezett
Belső anyag:	rozsdamentes acél
Űrtartalom literben:	63
Érlelőkamra mérete: (szél. x mély. x mag.) (mm):	310 x 370 x 710
Hőmérséklet-tartomány (°C):	2 - 14
Hőszabályozás °C:	1
Levegő páratartalma – legfeljebb %:	50 - 85
Levegő páratartalmának szabályozása, lépték %-ban:	1
Aktívszén-szűrők száma:	1
Hűtőközeg / mennyiség (kg):	R600a / 0,023
Környezeti hőmérséklet-tartomány (°C):	18 - 38
Klímaosztály:	ST
GWP:	3
Polcok száma:	4
Polcok mérete: (szél x mély.) (mm):	3x305 x 290 x 25 1x295 x 242 x 30
Teherbírás rácsonként (kg):	15
A rudak mérete (Ø x hossz.) (mm):	295 x 305 x 30
Akasztóváz teherbírása (kg):	20
Csatlakozási értékek:	0,07 kW 220-240 V 50 Hz
Méreték (szél x mély. x mag.) mm-ben:	400 x 605 x 875
Súly (kg):	40,6

A műszaki adatok módosításának jogát fenntartjuk!

Verzió / tulajdonságok

- Hűtés: légkeveréses
- Hőmérséklet szabályozás: elektronikus
- Vezérlés: érintés
- Termosztát
- Szigetelés: ciklopentán C5H10
- Automatikus leolvasztási funkció: nem
- Lecsapódott pára eltávolítása: igen
- Polcok fajtája: rácsos
- Polcok állítható magassággal
- Digitális kijelző
- Belső világítás: LED
- Zárható
- Ki-/bekapcsoló
- Ajtók száma: 1
- Ajtó típusa: Pántos ajtó, üveg
- Üvegezés fajtája:
 - háromrétegű üvegezés
 - színezett
 - UV-szűrős üveg
- Biztonsági üveg
- Ajtópánt: jobbra, nem cserélhető
- Tulajdonságok:
 - antibakteriális UV fény
 - a szagokat aktívszén-szűrő semlegesíti
- A készlet az alábbiakat tartalmazza:
 - 1 aktívszén-szűrő
 - 1 csepptálca
 - 4 rács rozsdamentes acélból
 - 1 tartókonzol szereléssel
 - akasztóváz + 3 henteskampó
 - 2 kulcs
 - 2 páratartalom-szűrő + tartó + csepptálca

4.2 A készülék részegységeinek leírása



1. ábra

Technikai adatok

1. ábra leírása

- | | |
|---|-----------------------------------|
| 1. Kezelőpanel | 2. LED világítás |
| 3. Berendezés ajtaja | 4. Ajtó fogantyú |
| 5. Csepptálca | 6. Zárólemez |
| 7. Zár | 8. Lábak (4x), állítható magasság |
| 9. Rozsdamentes acélból készült rács (4x) | 10. Aktívszén-szűrő |
| 11. Páratartalom-szűrő | 12. Készülékház |
| 13. Akasztóváz + 3 henteskampó | |

4.3 Készülék funkciói

A Dry Age Szekrény megfelelő hús tárolására és érlelésére szolgál a megfelelő hőmérséklet beállításával.

5 Üzembe helyezése és kezelés

5.1 Üzembe helyezés

VIGYÁZAT!

A készülék szállítását, kicsomagolását és összeszerelését, tekintettel annak nagy súlyára, két személy végezze.

Kicsomagolás / Felállítás

- Csomagolja ki a készüléket. A raklap kivételével dobja ki az összes csomagolóanyagot.



FIGYELMEZTETÉS!

Fulladásveszély!

Tartsa gyermekektől elzárva a csomagolóanyagokat, például műanyag zacskókat, hungarocell elemeket.

HU

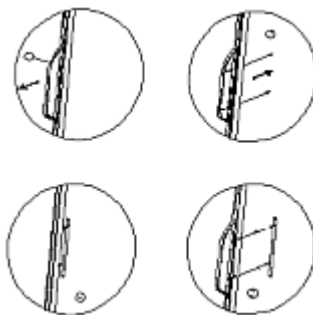
- Az eszköz telepítéséhez kövesse az alábbi lépéseket:
 - A készülék kizárólag függőleges helyzetben szállítható a telepítés helyére. A kompresszor meghibásodásának elkerülése érdekében a telepítéskor, vagy szállításkor a készüléket ne döntse meg 45 °-nál jobban.
 - Emelje fel a készüléket egy emelőkocsival, és helyezze át a telepítés tervezett helyére. Ügyeljen arra, nehogy a készülék megsérüljön. Folyamatosan figyeljen a készülék stabilitására, hogy ne billenjen ki az egyensúlyából.
 - Ne húzza vagy tolja a készüléket, mert felborulhat. A külső alkatrészek vagy a forgókerekek megsérülhetnek.
 - A telepítés tervezett helyén vegye le a készüléket a raklapról, majd telepítse.
- Ha a készüléken védőfólia található, azt el kell távolítani. A fóliát lassan távolítsa el, hogy ne hagyjon ragasztómaradványokat. Az esetleges ragasztómaradványokat távolítsa el megfelelő oldószerral.
- Figyeljen rá, hogy ne sérüljön meg az adattábla, illetve a figyelmeztető jelzések a készüléken.
- **Soha** ne állítsa fel a készüléket vizes, vagy nedves környezetben.
- A berendezést úgy helyezze el, hogy a csatlakozó könnyen elérhető legyen a gyors lecsatlakoztatás érdekében, ha esetleg erre lenne szükség.

Üzembe helyezése és kezelés

- A felület, amelyen a készüléket felállítja, legyen:
 - egyenes, megfelelő teherbírású, vízálló, száraz és magas hőmérsékletnek ellenálló
 - elég nagy, hogy sérülés nélkül dolgozhasson a készülékkel
 - könnyen megközelíthető
 - jó légcserével rendelkező
- Ne állítsa a készüléket olyan helyre, ahol közvetlen napfény éri, vagy közvetlen hőforrás közelébe (tűzhely, radiátor, fűtőtest, stb.) A hőforrások negatív hatással vannak az energiafelhasználásra és a készülék funkcióinak működésére.
- A készüléket úgy kell felállítani, hogy a megfelelő keringés elegendő levegőt tudjon szállítani. Ne zárja le, vagy takarja el a szellőzőnyílásokat a készüléken.
- Tartson legalább 15 cm távolságot a falaktól és egyéb tárgyaktól.
- Ne állítsa fel a készüléket olyan helyen, ahol túl nagy a páratartalom. A túl magas páratartalom a párologtatón át negatív hatással lehet a készülék hűtési teljesítményére.
- A készüléket csak olyan helyiségekben szabad elhelyezni, ahol a környezeti hőmérséklet 18 °C és 38 °C között van.
- A készüléket 3 nagy és egy állítható talppal szállítjuk. A lkis ábakat úgy állítsa, hogy a készülék stabilan álljon és ne mozogjon.

Ajtókilincs felszerelése

1. Az első használat előtt a készülék ajtajához kapott rozsdamentes acél kilincset a csavarokkal rögzíteni kell.
2. A szerelőnyílásokhoz való hozzáféréshez húzza félre a gumi takarókat, melyek a készülék ajtajának belső felén találhatók.
3. A kilincset a kapott csavarokkal rögzítse az ajtóhoz.
4. Ezután helyezze vissza a takarókat a megfelelő pozícióba.



ábr. 2

Csatlakoztatás hálózatra

- Ellenőrizze, hogy a készülék technikai adatai (Isd.: adattábla) megegyeznek e a helyi elektromos hálózattal.
- Csatlakoztassa a készüléket egyes, megfelelő biztosítékkal rendelkező földelt dugaljba. Ne csatlakoztassa a készüléket több aljzatú konnektorba.
- A csatlakozó kábelt úgy helyezze el, hogy senki se léphessen rá, és el sem botolhasson benne.
- Az első használat előtt a készüléknek legalább 12 órán keresztül állnia kell, mielőtt az elektromos hálózatra csatlakoztatja.
- Az áramellátás megszűnése, vagy a dugó kihúzása esetén a készüléket nem ajánlott 15 percen belül ismét az áramellátásra visszakapcsolni.

5.2 Használat

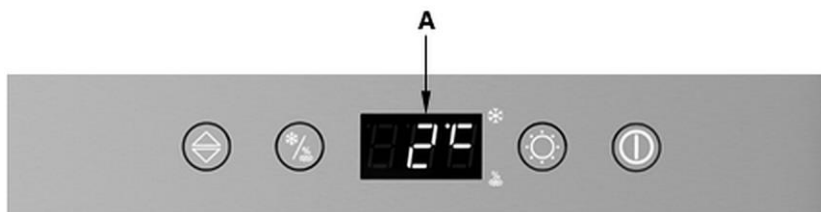
Első használat előtt

1. Az első használat előtt kívül és belül is tisztítsa meg a készüléket és a tartozékokat langyos víz és puha törülközősegítségével. A tisztítással kapcsolatban további információkat a 6. „**Tisztítás**” c. fejezetben talál.
2. Végül alaposan szárítsa meg a készüléket és tartozékait.
3. Helyezze a rozsdamentes acélból készült rácsot és akasztóvázat a készülékbe.

VIGYÁZAT!

Mielőtt felakasztja a húst, ellenőrizze, hogy a rozsdamentes acélból készült rács, és adott esetben a henteskampók felfüggesztésére szolgáló akasztóváz megfelelően van-e felszerelve.

Kezelőelemek és üzenetek a kijelzőn



3. ábra

A Hőmérséklet és páratartalom kijelzője



A beállított érték növelésének / csökkentésének gombja



Hőmérséklet / Levegő páratartalma funkciógomb





LED / UV fény kapcsolója





Be/Ki gomb


Készülék üzembe helyezése


1. Csatlakoztassa a készülék kábelét egy arra alkalmas, egykonnektoros hálózati dugaljba.
2. A készülék bekapcsolásához nyomja meg a Be/Ki gombot  kezelőpanelen.
3. Ezután legalább 2 órára kapcsolja be az UV fényt az érlelőkamra fertőtlenítése céljából. Ehhez a  gombot tartsa nyomva 5 másodpercig.
4. Vegye le a műanyag csomagolást a páratartalom-szűrőről.
5. Mielőtt a húst a készülékbe helyezné, töltsen meg a páratartalom-szűrőt egyenként 300 ml ivóvízzel.

Hőmérséklet és páratartalom beállítása

1. A  gomb megnyomásával válthat a hőmérséklet vagy páratartalom beállítása és kijelzése között:

A  gomb egyszeri megnyomására a hőmérséklet kijelzője villogni kezd a kijelzőn és a hőmérséklet 1 °C-onként beállítható 2 °C-tól 14 °C-ig.

A  gomb kétszeri megnyomásával a páratartalom-kijelző villogni kezd.

A levegő páratartalma a  gombbal 50% és 85% között 1%-os lépésekben szabályozható.



Ha 3 másodpercig nem történik beállítás, a készülék megtartja az addigi beállításokat.

A készülék automatikusan visszatér a hőmérséklet kijelzéséhez.


FIGYELEM!


A húst csak akkor helyezze be/akassza fel a készülékbe, ha a hőmérséklet az érlelőkamrában eléri a kívánt szintet.

Az optimális érleléshez a következő beállításokat javasoljuk: hőmérséklet: 3 °C / páratartalom 75%.

A hőmérséklet-kijelző °C és °F skálája között úgy válthat, ha a  és a  gombot 3 másodpercen keresztül egyidejűleg nyomva tartja.

UV fény és LED világítás bekapcsolása/kikapcsolása.


1. A LED világítás kikapcsolásához egyszer nyomja meg a  gombot. A LED világítás bekapcsol.


2. Az UV fény bekapcsolásához tartsa lenyomva a  gombot 5 másodpercig.

FIGYELEM!

A készülék ajtaja biztonsági kikapcsolóval van ellátva. Ha a készülék ajtaja nyitva marad, az UV fény automatikusan kikapcsol. Ha a készülék ajtaja bezárul, az UV fény ismét bekapcsol.

Az UV fény a készülék érlelőkamra fertőtlenítésére szolgál az érlelés előtt, alatt és után.

3. A LED világítás bekapcsolásához nyomja meg röviden a  gombot.

4. Az UV fény kikapcsolásához tartsa nyomva a  gombot kb. 5 másodpercig.

A készülék kikapcsolása

1. Ha a készüléket már nem használja, ki kell kapcsolni a ki-/bekapcsoló gombbal.
2. Végül csatlakoztassa le a készüléket a tápfeszültségről (húzza ki a hálózati kábelt!).
3. Ürítse ki a víztartály cseptálcáját.

Tanácsok a száraz érleléshez (Dry-Aging)

- A marha-, sertés- és vadhús száraz érlelése (dry-aging) időigényes és ideális körülményeket követelő, összetett folyamat.
- Helyezzen jó minőségű húst a rozsdamentes acélból készült rácsra vagy az akasztóváz henteskampójára.
- A húst rendszeresen ellenőrizni kell vadpenész szempontjából.
- Ha a hús eléri a megfelelő érettségi fokot, vegye ki, vágja adagokra igény szerint, majd készítse el.

Különbéle zamatok érlelési időtől függően

Enyheogyorós aroma – a hús fajtájától függően – kb. 21 nap után érhető el.

Gombára emlékeztető aroma – a hús fajtájától függően – kb. 28-35 nap után érhető el.

Erős, nemespenészes kéksajtra emlékeztető aroma – a hús fajtájától függően – kb. 45 nap után érhető el.

Minél hosszabb ideig tart a hús érlelése, annál erősebb lesz az aromája.

HU

6 Tisztítás és karbantartás

6.1 Tisztítás közbeni biztonsággal kapcsolatos jó tanácsok

- A készüléket a tisztítás előtt le kell csatlakoztatni az elektromos hálózatról.
- Hagyja teljesen kihűlni a készüléket.
- Vigyázzon, hogy a berendezésbe ne kerüljön víz. Ne merítse a készüléket tisztítás közben vízbe, vagy egyéb folyadékba. A készülék tisztításához ne használjon nyomás alatt lévő vízszugarat!
- Ne használjon a készülék tisztításához semmilyen éles, vagy fém tárgyat (kés, villa, stb.). Az éles tárgyak megsérthetik a készüléket, az érintkezése elektromos áramot vezető részekkel pedig áramütéshez vezethet.
- Ne használjon a tisztításhoz semmilyen súrolószert, oldószert tartalmú, vagy maró hatású tisztító anyagot. Ezek megsérthetik a felületet.

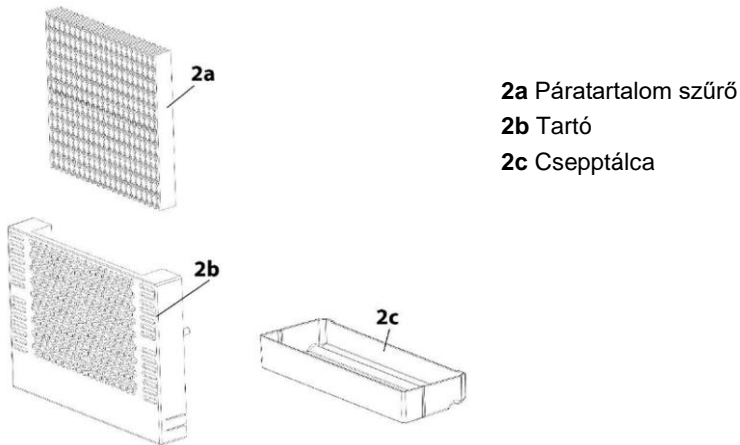
6.2 Tisztítás

1. Minden érlelés után alaposan tisztítsa meg a készüléket.
2. Vegye ki a húst. Viseljen élelmiszeripari védőkesztyűt.
3. Tartsa be az egyes alkatrészekre és tartozékokra vonatkozó következő tisztítási útmutatást.

Rozsdamentes acélból készült rács, akasztóváz csepptálca.

1. Vegye ki a készülékből a rozsdamentes acélból készült rácsokat, a csepptálcát, az akasztórudakat és a henteskampókat. A rozsdamentes acélból készült rácsot enyhén emelje meg, majd vegye ki.
2. Alaposan tisztítsa meg a rozsdamentes acélból készült rácsokat, a csepptálcát, az akasztórudakat és a henteskampókat meleg vízzel, puha törlőkendővel vagy szivaccsal és kímélő, erre alkalmas élelmiszerhigiéniai tisztítószerrel. Öblítse le tiszta vízzel. Alaposan szárítsa meg a megtisztított részeket puha törlőkendő segítségével.

Páratartalom szűrő



HU

2a Páratartalom szűrő

2b Tartó

2c Csepptálca

4. ábra

1. Vegye ki a készülékből a tartót a csepptálcával.
2. Vegye ki a páratartalom szűrő a tartóból.
3. A tartót összeszorítva alul lazítsa ki a csepptálcát, majd vegye ki.
4. A tartót és a csepptálcát tisztítsa meg langyos vízzel és egy kevés tisztítószerrel. Végül szárítsa meg a letisztított részeket.

FIGYELEM!

Használat után a páratartalom szűrő 3 havonta cserélni kell.

Érlelőkamra

1. Az érlelőkamrát és az ajtó belső falát langyos vízzel, kímélő, élelmiszerhygiéniai tisztítószerrel tisztítsa.
2. A megtisztított felületeket tiszta törölkendő segítségével szárítsa meg.
3. Ezután alaposan szárítsa meg a megtisztított felületet egy puha törölkendő segítségével.

A készülék ajtaja / ajtó tömítése

1. A készülék ajtajának üvegfelületét kívülről ablaküveg-tisztítóval kell lemosni.
2. A készülék ajtaját puha ronggyal törölje szárazra.
3. Az ajtó tömítését rendszeresen tisztítsa le puha, nedves törölkendővel.
4. A készülék ajtajának megfelelő záródása és a készülék megfelelő működése érdekében ügyeljen arra, hogy ajtó tömítése mindig tiszta legyen.

Készülékház

1. A készülék külső felületét a kereskedelmi forgalomban kapható rozsdamentesacél-felület tisztítására alkalmas szerrel mossa le. A tisztítószerek alkalmazásakor tartsa be a szer gyártójának utasításait.
2. Ezután alaposan szárítsa meg a készüléket puha törölkendővel.

6.3 Karbantartás

Kondenzvíz tároló (K)

Ha a készülékben nagyobb hőmérséklet-ingadozást észlelt, vagy ha hosszabb időre használaton kívülre helyezi, javasoljuk, ellenőrizze a kondenzvíz-tárolót / csepptálcát.

A hőmérséklet-ingadozást például áramszünet vagy a működés során tartósan/gyakrabban kinyitott ajtó, vagy műszaki hiba okozhatja.

A kondenzvíz tároló (K) a készülék hátsó részén található, a jobb alsó oldalon.

1. Vegye le a fémből készült fedőlapot.
2. A kondenzvizet (ha összegyűlik) rendszeresen el kell távolítani a kondenzvíz-tárolóból (K) egy szivacs segítségével.
3. Végül csavarozza vissza a fémből készült fedőlapot.



5. ábra

Kézi leolvasztás

1. Minden érlelési folyamat után hagyja a készüléket 24 órán át leolvadni.
2. Kapcsolja ki a készüléket, de ne húzza ki a hálózati csatlakozót.
3. Ezután kezdje meg a készülék kézi leolvasztását. Ügyeljen a csepptálcára (K), és öntse ki belőle a leolvasztás alatt összegyűlt vizet.

Ha a készülék eljegesedett, a következőképpen járjon el:

- Vegye ki a húst a készülékből.
- Takarja le élelmiszerfóliával vagy, ha lehetséges, helyezze fóliazsákba és hűtse tovább megfelelő hűtőszekrényben.
- Kapcsolja ki a készüléket.
- Töltsön meg egy edényt forró, de nem forrásban lévő ivóvízzel, majd helyezze az edényt egy konyharuhára az alsó, rozsdamentes acélból készült rácsra.

FIGYELEM!

A forró víz égési sérülés okozhat!

Óvatosan bánjon a forró vízzel telt edénnyel.

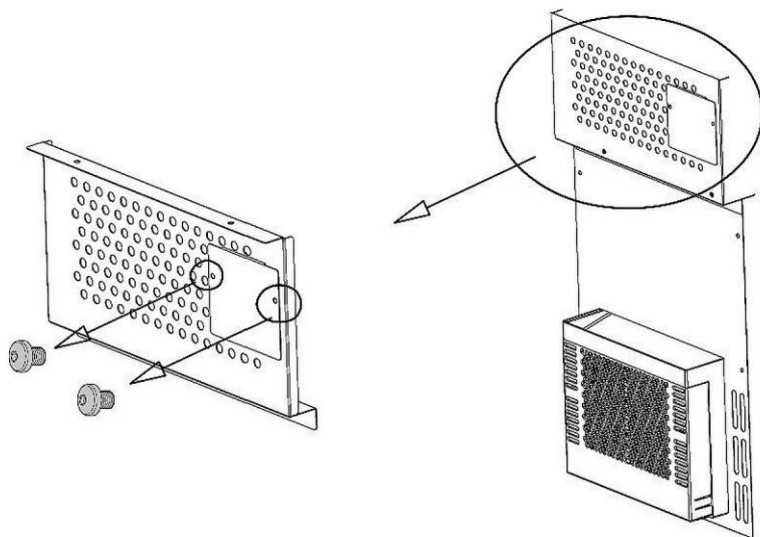
A pára kb. egy óra alatt felolvastja a keletkezett jeget. A felolvadt jégből keletkezett víz felgyülemlik az érlelőkamrában és esetleg a cseptálcában is.

- Vegye ki az edényt és a konyharuhát a készülékből.
- Törölje fel a vizet az érlelőkamrában.
- Ürítse ki a cseptálcát(K).
- Puha törülőkendővel törölje szárazra a készüléket.
- Hagyja a készüléket egy óráig alaposan megszáradni.

Aktívszén-szűrő

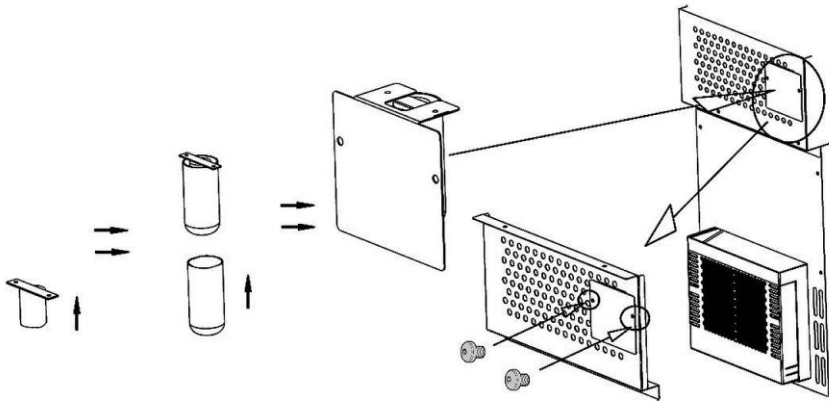
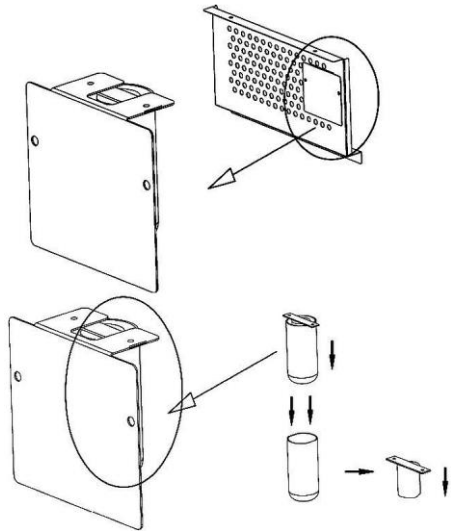
Az aktívszén-szűrőt évente cserélni kell. Ennek érdekében (ha szükséges) vegye ki a húst, csavarja ki a szűrőt és tegyen be újat.

UV lámpa cseréje



1. Óvatosan lazítsa meg a csavarokat.

2. Vegye le a fedőlappot.
Az UV-lámpa a fedőlaphoz van rögzítve.
3. Felfelé húzva vegye le az UV-lámpa buráját.
4. Cserélje ki az UV lámpát.



5. Végezze el az összeszerelést fordított sorrendben (ábra fent).

7 Lehetséges meghibásodások

Az alábbi táblázat ismerteti az eszköz működése során felmerülő hibák lehetséges okait és elhárításának módját. Amennyiben a hibákat nem lehet elhárítani, vegye fel a kapcsolatot a szervizzel.

Hiba	Lehetséges ok	Elhárítás
A készülék nem működik	Rosszul behelyezett villásdugó.	Húzza ki a csatlakozót és helyesen helyezze vissza a dugaljba.
	Megsérült az elektromos tápfeszültség biztosító	Ellenőrizze a biztosítékot, és ellenőrizze a készüléket egy másik dugaljba csatlakoztatva
	Nincs áram	Ellenőrizze a tápellátást
	Hibás konnektor	Csatlakoztassa a berendezést egy másik dugaljba
	Sérült hálózati csatlakozó	Lépjen kapcsolatba a szervizzel
Ellenőrizze a fagyasztási teljesítményt.	Rossz a hőmérséklet beállítása	Ellenőrizze a beállított hőmérsékletet, adott esetben állítson rajta.
	Az ajtó nem záródik megfelelően, vagy az ajtó túl sokáig volt nyitva	Zárja az ajtót megfelelően, és az ajtónyitást csökkentse a minimumra
	Sérült, vagy deformálódott ajtó tömítés	Lépjen kapcsolatba a szervizzel
	Rossz levegő keringés a készülék körül	Hagyjon megfelelő távolságot a falaktól és egyéb tárgyaktól. Olvassa ki a készüléket
LED/UV fény nem működik	LED/UV lámpa sérült	Lépjen kapcsolatba a szervizzel

Lehetséges meghibásodások

Hiba	Lehetséges ok	Elhárítás
A készülék vibrál	A készülék nem áll egyenes alapzaton	Állítsa a készüléket egyenes alapzatra
A készülék túl hangosan működik	Meglazult elemek (pl.: anyák, csavarok)	Ellenőrizzen minden csavart és anyát, szükség esetén húzza meg.
	A készülék nem áll egyenes alapzaton	Állítsa a készüléket egyenes alapzatra
	A készülék a fallal, vagy egyéb tárggyal érintkezik	Hagyjon megfelelő távolságot a falaktól és egyéb tárgyaktól.
Az ajtó nem záródik megfelelően	A készülék nem áll egyenes alapzaton	Állítsa a készüléket egyenes alapzatra
	Elhasználódott ajtó tömítés	Lépjön kapcsolatba a szervizzel
	A rozsdamentes acélból készült rács lecsúszott	Rögzítse megfelelően a rozsdamentes acélból készült rácsot az érlelőkamrában.
A digitális kijelző semmit nem mutat	Meghibásodott a hőmérséklet szabályozó.	Húzza ki a hálózati csatlakozót, várjon 2 percet, dugja be a hálózati csatlakozót. Ha a hiba nem szűnt meg, vegye fel a kapcsolatot a szervizzel.
	Sérült hálózati csatlakozó	
Kompresszor nem kapcsol be	A helyiség hőmérséklete alacsonyabb, mint a kívánt hőmérséklet	Ügyeljen a környezet hőmérsékletére
Pára a készülék felületén	Túl nagy páratartalom a telepítés helyén	Puha törülközővel törölje le a harmatot

A következő jelenségek nem hibák:

A hűtőtérből jövő különböző hangok a készülék működése közben normális jelenség, nem utal hibára:

- Csepegés, bugyburékolás és zajok, melyek a hűtőközegtől származnak, mely a hűtési rendszerben kering.
- Rövid, hangosabb horkanás/hangok, vagy kattanas hallható, mikor a kompresszor bekapcsol, hogy a készülék belsejében visszaálljon a beállított hőmérséklet.

Hibakódok információi


Hibakód	Probléma	Elhárítás
H1	Az ajtó túl sokáig volt nyitva	Csukja be az ajtót
	Probléma az ajtó érintkezőjével	Lépjen kapcsolatba a szervizzel
H2, H5	Probléma az érzékelővel	Lépjen kapcsolatba a szervizzel
H3	Probléma a hűtéssel	Lépjen kapcsolatba a szervizzel
H4	Probléma a levegő páratartalmával	Lépjen kapcsolatba a szervizzel
H6	Probléma a leolvastással	Olvassa ki a készüléket
E9	Probléma a kijelzővel	Lépjen kapcsolatba a szervizzel

Ha a fenti lépések végrehajtása után a hiba nem szűnik meg, lépjen kapcsolatba a szervizzel.

HU

8 Leselejtezés

Elektromos készülék

	<p>Az elektromos készülékek ezen szimbólummal jelettek. Az elektromos készülék a megfelelő és környezetkímélő módon kell megsemmisíteni és újrafeldolgozni. Ne dobjon ki elektromos készüléket a háztartási hulladékba. Csatlakoztassa le a készüléket az elektromos hálózatról és távolítsa el a készülékből a csatlakozó kábelt.</p>
--	--

Az elektromos készüléket a kijelölt gyűjtőponton adja le.

Hűtőközeg

A készülékben használt hűtőközeg könnyen gyulladó anyag. Megsemmisítése az adott országos előírásoknak megfelelően történjen.