

IHR650 1/1 GN



114265

NEDERLANDS**Inhoudsopgave**

1. Veiligheid	98
1.1 Symboolverklaring	98
1.2 Veiligheidsaanwijzingen	99
1.3 Gebruik volgens bestemming	103
1.4 Gebruik niet volgens de bestemming	103
2. Algemeen	104
2.1 Aansprakelijkheid en vrijwaring	104
2.2 Auteursrecht	104
2.3 Verklaring van Conformiteit	104
3. Transport, verpakking en bewaring	105
3.1 Controle bij aflevering	105
3.2 Verpakking	105
3.3 Bewaring	105
4. Specificaties	106
4.1 Overzicht van onderdelen	106
4.2 Technische Gegevens	107
5. Installatie en bediening	108
5.1 Installatie	108
5.2 Bediening	110
6. Reiniging	111
7. Afvalverwijdering	112

Bartscher GmbH
Franz-Kleine-Str. 28
33154 Salzkotten
Duitsland

Tel.: +49 5258 971-0
Fax: +49 5258 971-120
Service-hotline: +49 5258 971-197
www.bartscher.com



Lees voor het gebruik de gebruiksaanwijzing door en bewaar hem op een goed bereikbare plaats!

Deze gebruiksaanwijzing bevat de beschrijving van de installatie, de bediening en het onderhoud van het apparaat en dient als belangrijke informatiebron en naslagwerk.

De kennis en het in acht nemen van alle hier beschreven veiligheidsvoorschriften en instructies is een voorwaarde voor veilig en juist gebruik van het apparaat.

Daarom moeten de voor het toepassingsgebied van het apparaat geldende lokale voorschriften inzake ongevallenpreventie en algemene veiligheidsvoorschriften worden opgevolgd.

De gebruiksaanwijzing is een integraal onderdeel van het product en moet altijd binnen handbereik bewaard worden, zodat deze installatie-, bedienings-, onderhouds- en reinigingspersoneel er gebruik van kan maken.

Als u het apparaat overdraagt aan een derde dient u deze gebruiksaanwijzing ook mee te geven.

1. Veiligheid

Het apparaat is gemaakt volgens de laatste stand der techniek. Het kan echter een bron van gevaar vormen als het apparaat niet in overeenstemming met zijn bestemming gebruikt wordt.

Alle personen die het apparaat gebruiken, moeten zich houden aan de aanbevelingen en aanwijzingen uit deze gebruiksaanwijzing.

1.1 Symboolverklaring

Belangrijke veiligheids- en technische instructies zijn in deze gebruiksaanwijzing aangeduid door symbolen. Deze instructies moeten bij het gebruik van dit apparaat absoluut in acht worden genomen om ongelukken, gevaar voor personen of materiële schade te vermijden.



GEVAAR!

Dit symbool wijst op direct gevaar dat kan leiden tot ernstig lichamelijk letsel of de dood.



WAARSCHUWING!

Dit symbool wijst op onveilige situaties die kunnen leiden tot zwaar lichamelijk letsel of de dood.



HEET OPPERVLAK!

Dit symbool waarschuwt ervoor dat het werkende apparaat een heet oppervlak heeft. Veronachtzaming van de waarschuwing kan verbranding veroorzaken!



VOORZICHTIG!

Dit symbool wijst op de mogelijkheid van het ontstaan van onveilige situaties die kunnen leiden tot lichte verwondingen of beschadiging, storingen in de werking of vernietiging van het apparaat.



TIP!

Dit symbool wijst op adviezen en informatie waarmee de bediening van het apparaat efficiënt en storingsvrij blijft.

1.2 Veiligheidsaanwijzingen

- Het apparaat is niet bestemd voor gebruik door personen (inclusief kinderen) met een fysieke, sensorische of geestelijke handicap en/of met onvoldoende ervaring en/of onvoldoende kennis, tenzij deze personen onder toezicht staan van een voor hun veiligheid verantwoordelijke persoon of van die persoon voldoende uitleg hebben gekregen betreffende het gebruik maken van het apparaat.
- Kinderen moeten zich onder toezicht bevinden om er zeker van te zijn dat zij niet met het apparaat spelen en hem ook niet aan zetten.
- Voorkom dat kinderen in contact kunnen komen met verpakkingsmaterialen als plastic zakken en elementen van polystyreen. **Verstikkingsgevaar!**
- Laat het apparaat **nooit** zonder toezicht werken.
- Gebruik het apparaat uitsluitend in gesloten ruimten.

- Het apparaat mag alleen worden gebruikt als hij in perfecte staat is en veilig in gebruik. In geval van defecten in de werking, het apparaat van het lichtnet halen en contact opnemen met de service.
- Onderhoud- en reparatiewerkzaamheden mogen alleen door gekwalificeerde vaklui worden uitgevoerd, onder gebruikmaking van originele reserveonderdelen en accessoires. **Probeer u nooit zelf het apparaat te repareren!**
- Gebruik uitsluitend accessoires en onderdelen die door de fabrikant worden aanbevolen. De garantie vervalt als er andere accessoires worden gebruikt, ze kunnen gevaarlijk zijn voor de gebruiker, schade aan het apparaat veroorzaken en leiden tot lichamelijke letsel.
- Om gevaren te vermijden en om de optimale werking te garanderen mag het apparaat zonder uitdrukkelijke toestemming van de fabrikant niet veranderd of omgebouwd worden.



GEVAAR! Gevaar voor elektrische schokken!

Houd u aan onderstaande veiligheidsaanwijzingen om het gevaar te voorkomen.

- Let erop dat de voedingskabel niet in contact komt met warmtebronnen en scherpe randen. Laat de voedingskabel niet van de tafel of het aanrecht naar beneden hangen. Zorg ervoor dat niemand op de kabel kan stappen of erover kan struikelen.
- De voedingskabel niet knikken, pletten of knopen en altijd volledig uitrollen. Plaats het apparaat of andere voorwerpen nooit op de voedingskabel.
- De voedingskabel niet bedekken. Houd de voedingskabel verwijderd van de werkplek.

- Controleer de voedingskabel regelmatig op beschadigingen. Het apparaat niet gebruiken wanneer de voedingskabel beschadigd is. Laat een beschadigde voedingskabel vervangen door de servicedienst of een gekwalificeerde elektricien om gevaar te voorkomen.
- Trek de voedingskabel altijd aan de stekker uit het stopcontact.
- Het apparaat nooit aan de voedingskabel verplaatsen, optillen of voortbewegen.
- Maak de behuizing onder geen enkel beding open. Bij aanraking van de elektrische aansluitingen of veranderingen van de elektrische of mechanische constructie bestaat **gevaar voor elektrische schokken**.
- Dompel het apparaat, de voedingskabel en de stekker nooit onder in water of andere vloeistoffen.
- Gebruik geen bijtende reinigingsmiddelen en zorg ervoor, dat er geen water in het apparaat komt.
- Het apparaat **nooit** bedienen met natte of vochtige handen of terwijl u op een natte vloer staat.
- Trek de stekker uit het stopcontact
 - als u het apparaat niet gebruikt;
 - als er tijdens het gebruik storingen optreden;
 - vóór reiniging van het apparaat.



HEET OPPERVLAK! Verbrandingsgevaar!

Houd u aan onderstaande aanwijzingen om gevaar te voorkomen.

- Tijdens het werk worden het frame en de handgreep van het verwarmingselement erg heet! De hete delen van het apparaat niet aanraken.
- Ook na het uitzetten van het apparaat is het apparaat nog enige tijd heet, gebruik voor het uitnemen van de gerechten geschikte beschermende handschoenen.

- Laat het apparaat volledig afkoelen voordat u het apparaat schoonmaakt of verplaatst.
- De GN-container met voedsel warmt op tijdens het verwarmen. Gebruik bij het verwijderen van de GN-container beschermende handschoenen of een keukendoek!



WAARSCHUWING! Brand- of explosiegevaar!

Houd u aan onderstaande aanwijzingen om gevaar te voorkomen.

- Plaats **nooit** keukengereedschap, handdoeken, papier enz. op de verwarmingsbrug tijdens het gebruik om brandgevaar en schade aan het apparaat te voorkomen.
- Het apparaat **nooit** gebruiken in de buurt van brandbare, licht ontvlambare materialen (bijv. benzine, spiritus, alcohol etc.). De hoge temperatuur veroorzaakt verdamping en in effect met contact met ontstekingsbronnen kan het leiden tot een explosie met als consequentie zwaar letsel en beschadiging van voorwerpen.
- In het geval van brand, voor het nemen van geschikte handelingen om de brand te blussen, het apparaat van het lichtnet halen (de stekker uit het stopcontact halen!).

Let op: Het vuur nooit blussen als de stekker in het stopcontact zit. Gevaar voor een elektrische schok!

Na het blussen zorgen voor genoeg frisse lucht.

1.3 Gebruik volgens bestemming

Elk gebruik van het apparaat dat anders is dan en of afwijkend van de normale bestemming, is verboden en wordt beschouwd als onbedoeld gebruik.

Alle claims tegen de fabrikant en / of zijn gevolmachtigden voor schade veroorzaakt door het gebruik van het apparaat tegen het beoogde doel, zijn uitgesloten.

De verantwoordelijkheid voor schade veroorzaakt door het gebruik van het apparaat op een manier die niet overeenkomt met het beoogde doel, is uitsluitend voor de gebruiker.

De bedrijfsveiligheid van het apparaat is alleen gegarandeerd als het wordt gebruikt in overeenstemming met het beoogde gebruik, in overeenstemming met de gegevens in de bedieningsinstructies.

De verwarmingsbrug is ontworpen om voedsel warm te houden met behulp van een geschikte GN 1/1 container.

1.4 Gebruik niet volgens de bestemming

Elk ander gebruik dan dat genoemd in **1.3 „Gebruik volgens de bestemming“** wordt beschouwd als ongepast en verboden.

Onjuist gebruik kan leiden tot ernstige schade aan personen en zaken veroorzaakt door gevaarlijke elektrische spanning, brand en hoge temperaturen. Met behulp van het apparaat mogen alleen die werken worden uitgevoerd die in deze handleiding worden beschreven. Oneigenlijk gebruik kan leiden tot schade aan het apparaat.

Elke inmenging in het apparaat, inclusief de montage- en onderhoudswerkzaamheden, mogen alleen worden uitgevoerd door een gekwalificeerde service.

2. Algemeen

2.1 Aansprakelijkheid en vrijwaring

Alle gegevens en tips die zijn opgenomen in deze gebruiksaanwijzing zijn samengesteld rekening houdend met de geldende voorschriften, de actuele technische stand van zaken en onze langdurige inzichten en ervaring.

Ook de tekst van deze gebruiksaanwijzing is zo goed mogelijk vertaald. Wij zijn echter niet aansprakelijk voor eventuele fouten in de vertaling. Doorslaggevend is de bijgevoegde Duitse versie van deze gebruiksaanwijzing.

Het geleverde apparaat kan bij speciale bestellingen, aanvullende bestelopties of vanwege de nieuwste technische ontwikkelingen afwijken van de hier beschreven regels en grafische afbeeldingen.



VOORZICHTIG!

Lees deze gebruiksaanwijzing aandachtig door, voordat u handelingen verricht met het apparaat, met name voordat u het in gebruik neemt.

De producent is niet aansprakelijk voor de schade en gebreken die zijn ontstaan als gevolg van:

- het niet in acht nemen van de aanwijzingen voor bediening en reiniging;
- oneigenlijk gebruik;
- het aanbrengen van wijzigingen door de gebruiker;
- de toepassing van ongeoorloofde reserveonderdelen.

Wij behouden ons het recht voor om technische veranderingen in het product aan te brengen die leiden tot verbetering van de gebruikseigenschappen en de verdere ontwikkeling van het apparaat.

2.2 Auteursrecht

De gebruiksaanwijzing en de erin opgenomen teksten, tekeningen, foto's en andere afbeeldingen zijn auteursrechtelijk beschermd. Niets (ook gedeeltelijk) uit deze uitgave mag in ongeacht welke vorm worden veelevoudigd, verwerkt en/of gepubliceerd zonder voorafgaande schriftelijke toestemming van de fabrikant. Overtreding van het bovenstaande verplicht tot schadevergoeding. Wij behouden ons het recht voor tot verdere vorderingen.



TIP!

De inhoudelijke gegevens, teksten, tekeningen, foto's en andere afbeeldingen vallen onder het auteursrechten het recht op de bescherming van de industriële eigendom. Ieder misbruik is strafbaar.

2.3 Verklaring van Conformiteit



Het apparaat beantwoordt aan de actuele EU-normen en richtlijnen. Dit bevestigen we in de EG-verklaring van Conformiteit. Indien gewenst, sturen we u graag de betreffende Verklaring van Conformiteit toe.

3. Transport, verpakking en bewaring

3.1 Controle bij aflevering

Als het apparaat afgeleverd is, onmiddellijk controleren of het compleet en zonder transportschade is. Als er duidelijk zichtbare transportschade is, het geleverde apparaat niet of alleen onder voorbehoud aannemen.

De schade opschrijven op de transportdocumenten/ het leveringsdocument van de leverancier. Vervolgens reclameren.

Verborgene gebreken onmiddellijk nadat ze zijn geconstateerd, reclameren, omdat eisen tot schadevergoeding alleen binnen de reclamatieperiode mogelijk zijn.

3.2 Verpakking

Gooi het verpakkingsmateriaal van het apparaat niet weg. U kunt het eventueel gebruiken voor het bewaren van het apparaat, bij een verhuizing of als u het apparaat bij eventuele schade aan ons servicepunt moet sturen. Verwijder voor de ingebruikname het buitenste en binnenste verpakkingsmateriaal volledig van het apparaat.



Indien u de verpakking wilt weggoien, let dan op de in uw land geldende regels. Lever het verwerkbare verpakkingsmateriaal aan voor recycling.

Controleer of het apparaat en de accessoires compleet zijn. Indien er onderdelen ontbreken, neem dan contact op met onze Klantenservice.

3.3 Bewaring

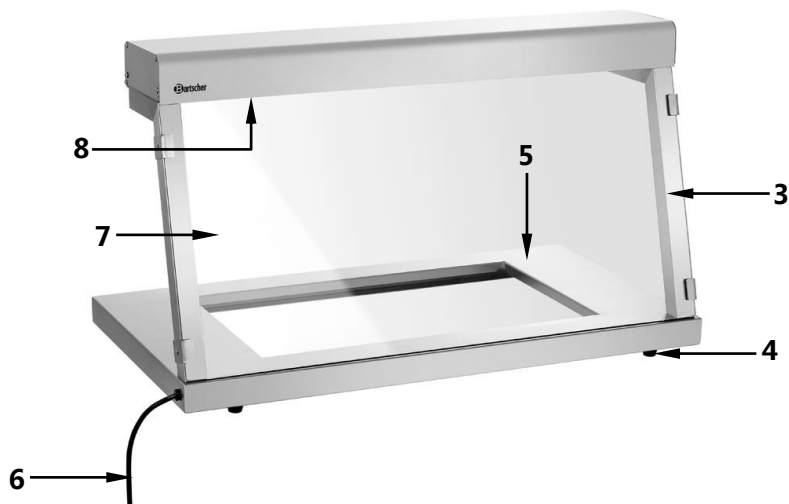
Bewaar de gesloten verpakking tot de installatie en volgens de op de buitenkant aangebrachte plaats- en bewaringsmarkering.

Verpakte apparaten alleen als volgt bewaren:

- niet buitenshuis bewaren,
- droog en stofvrij bewaren,
- niet blootstellen aan agressieve middelen,
- tegen straling van de zon beschermen,
- mechanische schokken vermijden,
- bij langere bewaring (> 3 maanden) regelmatig de algemene toestand van alle bestanddelen en van de verpakking controleren, indien nodig verbeteren of vernieuwen.

4. Specificaties

4.1 Overzicht van onderdelen



- 1 Houder v. verwarmingselement
- 2 Schakelaar AAN / UIT
- 3 Frame
- 4 Poten
- 5 Legbord met uitsparing voor GN-bakken
- 6 Kabel
- 7 Hoestscherm
- 8 Verwarmingselement

4.2 Technische Gegevens

Benaming	Verwarmingsbrug IHR650 1/1 GN
Art.-Nr:	114265
Materiaal:	Edelstaal, aluminium, glas
Uitvoering:	<ul style="list-style-type: none">▪ Warmtebron<ul style="list-style-type: none">- Soort: verwarmingselement- Aantal: 1- Vermogen per warmtebron: 0,65 kW▪ Ontworpen voor GN containers / schalen▪ Uitsparing in GN-container: B 507x D 300 x H 50 mm▪ Containergrootte: GN 1/1▪ Max. diepte van de GN-container: 40 mm▪ Hoestscherm▪ Schakelaar AAN / UIT▪ Leveringsstaat: gebruiksklaar
Temperatuurbereik	max. 70 °C
Aansluitwaarden:	0,65 kW / 230 V 50/60 Hz
Vrije hoogte:	340 mm
Afmetingen:	B 775 x D 430 x H 457 mm
Gewicht:	9 kg

Wijzigingen voorbehouden!

Belangrijke opmerking: Levering zonder GN container!

5. Installatie en bediening

5.1 Installatie

Plaatsing

- Het apparaat uitpakken, verwijderen en utiliseer al het verpakkingsmateriaal volgens de milieu-eisen.



VOORZICHTIG!

Verwijder nooit het typeplaatje en waarschuwingsaanduidingen van het apparaat.

- Plaats het apparaat op een vlakke, stabiele, droge en watervaste ondergrond die bestand is tegen hoge temperaturen.
- Zet het apparaat **nooit** op een brandbare ondergrond.
- Plaats het apparaat nooit in de buurt van open vuur, elektrische kachels, verwarmingsketels of andere warmtebronnen.
- Zet het apparaat **nooit** dicht bij de rand van de tafel om omkiepen of vallen te voorkomen.
- Plaats het apparaat **nooit** in een vochtige of natte omgeving.
- Het apparaat **nooit** direct tegen de wand, muur, keukenkasten of andere voorwerpen plaatsen. Zorg voor voldoende ruimte (minstens 30 cm) van muren en andere onvlambare voorwerpen of voorwerpen die kunnen verkleuren. Zich houden aan de geldende brandvoorschriften.
- Als de gespecificeerde minimale afstand niet kan worden aangehouden, moeten geschikte beschermende maatregelen worden genomen (bijv. folie van hittebestendig materiaal) om ervoor te zorgen dat de wandtemperatuur binnen een veilig bereik (tot 60 °C) wordt gehouden.
- Houd het werkgebied rond het apparaat altijd schoon en droog.
- Het apparaat zo plaatsen dat de stekker toegankelijk is zodat als dat nodig mocht zijn, het apparaat snel van het lichtnet kan worden gehaald.

Aansluiting



GEVAAR! Gevaar voor elektrische schokken!

Wanneer het apparaat niet juist is geïnstalleerd kan het lichamelijk letsel veroorzaken!

Vergelijk de gegevens van het lokale elektriciteitsnet met de technische gegevens van het apparaat (zie het typeplaatje) voordat u het installeert.

Sluit het apparaat alleen aan wanneer deze volledig met elkaar overeenstemmen!

- Het elektrische circuit van het stopcontact moet beschikken over een 16A-beveiliging. Sluit het apparaat alleen rechtstreeks aan op een stopcontact met een beschermend contact; gebruik geen splitters of meerdere contacten.

5.2 Bediening

- Zorg ervoor dat het apparaat afgesloten is van de elektrische voeding.
- Voor het eerste gebruik van het apparaat, dient deze te worden gereinigd volgens de aanwijzingen in punt 6 „Reiniging”.
- De benodigde warme gerechten in een geschikte GN 1/1 container in de uitsparing in het legbord onder het verwarmingselement plaatsen.



- Sluit het apparaat aan op een geaard, enkel contact met beveiliging.
- Haal wanneer nodig de gerechten onder de lampen vandaan en serveer. Schakel het verwarmingselement in met de aan / uit-schakelaar door hem in de „ON”-stand te draaien.
- Het gerecht wordt dankzij het verwarmingselement gedurende de gewenste tijd van boven warm gehouden. Het verwarmingselement is verantwoordelijk voor de gelijkmatige warmte-invloed.



HEET OPPERVLAK! Verbrandingsgevaar!

Tijdens het werk is het apparaat erg heet.

De hete oppervlakken niet aanraken om verbranding te voorkomen. Gebruik handschoenen of pannenlappen om de GN-container uit de uitsparing in het legbord te halen.

- Als het apparaat niet wordt gebruikt dient de schakelaar in de positie „OFF” te worden gezet en de stekker uit het stopcontact te worden gehaald.

6. Reiniging



WAARSCHUWING!

Voor het beginnen met reinigen, het apparaat uitschakelen met de schakelaar (in de positie „OFF” zetten) en van het lichtnet afhaken (de stekker eruit halen!).

Het apparaat geheel laten afkoelen.

Voor het reinigen van het apparaat geen waterstroom onder druk gebruiken!

Zorg ervoor dat er geen water in het apparaat komt.



VOORZICHTIG!

Gebruik geen agressieve schoonmaakmiddelen, noch bleekmiddelen die actieve zuurstof, chloor of bijtende ingrediënten bevatten.

Gebruik geen schurende of ruwe schoonmaakmiddelen, zoals staalwol, staalwol met zeep, metaal / plastic sponzen of soortgelijke materialen met een schurend oppervlak.

- Maak het apparaat regelmatig schoon
- Maak het frame, het handvat van het verwarmingselement, het hoestschermbord en het legbord voor de GN-container schoon met een vochtige, zachte doek en een mild reinigingsmiddel.
- Neem schone oppervlakken af met een doek bevochtigd met schoon water. Gebruik na het reinigen een zachte, droge doek om het oppervlak van het apparaat te drogen en op te poetsen.
- De gebruikte GN-container legen en regelmatig onder stromend water wassen met behulp van een zacht doekje en een mild reinigingsmiddel. Spoel af met schoon water en droog de GN-container grondig.

Het opbergen van het apparaat

- Als het apparaat langere tijd niet zal worden gebruikt, moet het grondig worden gereinigd zoals beschreven en opgeborgen op een droge, schone plaats beschermd tegen vorst, zon en kinderen. Plaats geen zware voorwerpen op het apparaat.

7. Afvalverwijdering

Oude apparaten



Elektrische apparaten zijn gemarkeerd met dit symbool. Elektrische apparaten mogen niet bij het huishoudelijk afval worden gegooid. Als het apparaat niet langer gebruikt kan worden, is elke consument verplicht om elektrische apparaten afzonderlijk naar de aangewezen inzamelplaats van zijn gemeente te brengen.



TIP!

Elektrische apparaten moeten op de juiste manier gerecycled en verwijderd worden om de effecten op het milieu te vermijden.

- Koppel het apparaat los van het lichtnet en de voedingskabel van het apparaat.