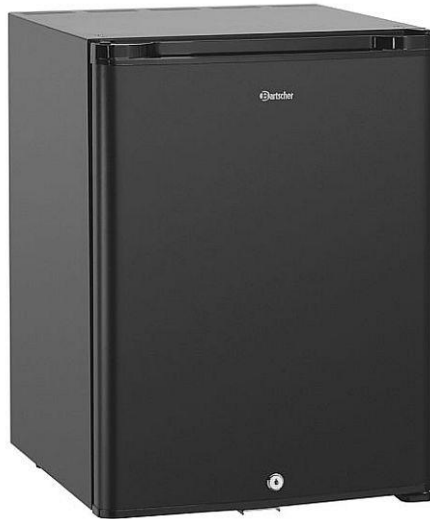


34L



700118

Bartscher GmbH
Franz-Kleine-Str. 28
D-33154 Salzkotten
Németország

tel. +49 (0) 5258 971-0
fax.: +49 (0) 5258 971-120
Ügyfélszolgálat: +49 (0) 5258 971-197
www.bartscher.com



Kivitel: 2.0

Frissítve: 2024-06-14

Eredeti kezelési útmutató

1	Biztonság.....	2
1.1	Figyelmeztető jelzések magyarázata	2
1.2	Biztonsággal kapcsolatos jó tanácsok	3
1.3	Rendeltetésszerű használat.....	6
1.4	Nem rendeltetésszerű használat	6
2	Általános információ	7
2.1	Felelőssége és garancia	7
2.2	Szerzői jog védelme.....	7
2.3	Megfelelősségi nyilatkozat	7
3	Szállítás, csomagolás és tárolás	8
3.1	Szállítási ellenőrzés	8
3.2	Csomagolás.....	8
3.3	Tárolás.....	8
4	Technikai adatok	9
4.1	Technikai adatok.....	9
4.2	Készülék funkciói	10
4.3	A készülék részegységeinek leírása	11
5	Üzembe helyezése és kezelés	12
5.1	Üzembe helyezés	12
5.2	Használat.....	18
6	Tisztítás és karbantartás	19
6.1	Tisztítás közbeni biztonsággal kapcsolatos jó tanácsok	19
6.2	Tisztítás	19
6.3	Karbantartás	20
7	Lehetséges meghibásodások.....	20
8	Leselejtezés.....	22



Használat előtt olvassa el a használati útmutatót, és tartsa kéznél a készülék mellett!

A használati útmutató a készülék üzembe helyezésével, kezelésével, valamint karbantartásával kapcsolatos információkat tartalmaz, és tanácsokkal szolgál. Az ebben található tanácsok és előírások ismerete a készülék biztonságos és megfelelő használatának feltétele. Továbbá tartalmaz balesetekkel, előírásokkal, munkavédelemmel és jogi előírásokkal kapcsolatos információkat a termék használatával kapcsolatban.

A készülék üzembe helyezése előtt, különösen annak első elindításakor, át kell olvasni az alábbi kezelési utasítást, hogy elkerülje a személyi és tárgyi sérüléseket. A nem megfelelő használat sérüléshez vezethet.

Az alábbi kezelési útmutató a készülék szerves részét képezi és a készülék közvetlen közelében kell tárolni, és bármikor elérhetőnek kell lennie. Ha a készüléket átruházzák, mindenképpen tegyék a kezelési útmutatóval együtt.

1 Biztonság

A készülék a jelenlegi technikai elvárásoknak megfelelően lett legyártva. Mindemellett a készülék veszélyforrás lehet, ha nem megfelelően, vagy nem rendeltetés szerűen kerül használatra. Minden felhasználó, ki üzemelteti a készüléket, követnie kell az alábbi használati útmutatóban foglaltakat és be kell tartani a munkavédelmi előírásokat.

1.1 Figyelmeztető jelzések magyarázata

A fontos, biztonsággal kapcsolatos és a figyelmeztető jelzések az alábbi használati útmutatóban a megfelelő figyelmeztető jelzésekkel vannak ellátva. Ezen tanácsokat kötelezően be kell tartani a balesetek, tárgyi és személyi sérülések elkerülése érdekében.



VESZÉLY!

Az **VESZÉLY** figyelmeztetés olyan lehetséges veszélyre figyelmeztet, melyek súlyos sérüléssel, vagy halállal járhat, ha nem kerül el ezeket.



FIGYELMEZTETÉS!

A **FIGYELMEZTETÉS** figyelmeztetés olyan lehetséges veszélyre figyelmeztet, melyek közepes, vagy súlyos sérüléssel, vagy halállal járhat, ha nem kerül el ezeket.



VIGYÁZAT!

A **VIGYÁZAT** figyelmeztetés olyan lehetséges veszélyre figyelmeztet, melyek könnyű sérüléssel, vagy károsodással járhat, ha nem kerül el ezeket.

FIGYELEM!

A **FIGYELEM** figyelmeztetés a lehetséges tárgyi sérülésre figyelmeztet, mely akkor léphet fel, ha nem tartja be a megfelelő biztonsági előírásokat.

JÓ TANÁCS!

A **JÓ TANÁCS** szimbólum tájékoztatja a felhasználót a kezeléssel és tanácsokkal kapcsolatosan.

HU

1.2 Biztonsággal kapcsolatos jó tanácsok

Elektromos áram

- A túl magas hálózati feszültség, vagy a nem megfelelő bekötés elektromos áramütéssel járhat.
- A készülék csak akkor csatlakoztatható, ha az információs adattáblán szereplő adatok megfelelnek a hálózati feszültségnek.
- A rövidzárlat elkerüléséhez a készüléket száraz állapotban kell tartani.
- Ha a készülék üzemeltetésekor meghibásodás lép fel, azonnal szüntesse meg a készülék áramellátását.
- Ne érintse a készülék csatlakozóját nedves kézzel.
- Soha ne fogja meg a készüléket, ha vízbe esett. Azonnal szüntesse meg a készülék áramellátását.
- Bármilyen javítás és a készülék burkolatának kinyitása csak szakképzet szerelő által és a megfelelő szerszámokkal történhet.
- Ne mozgassa a készüléket a hálózati vezetéknél fogva.

- Ne engedje, hogy a hálózati kábel hőforrással vagy éles élekkel érintkezzen.
- A hálózati vezetékét ne törje meg, nyomja, vagy csomózza össze.
- A készülék hálózati vezetékét mindig tekerje ki teljesen.
- Soha ne állítsa a készüléket, vagy más tárgyakat a hálózati vezetékre.
- A készülék konnektorból való kihúzását mindig a csatlakozót megfogva tegye.
- Rendszeresen ellenőrizze, hogy a hálózati kábel nem sérült-e. Soha ne használja a készüléket, ha a kábel sérült. Ha a kábelen sérülésnyomok láthatók, a veszélyek elkerülése érdekében az ügyfélszolgálatl vagy képzett villanyszerelő szakemberrel ki kell cseréltetni.

Tűzveszély / gyúlékony anyagok veszélye / robbanásveszély!

- A készülék belsejében ne üzemeltessen semmilyen egyéb elektromos készüléket.
- Ne tároljon, sem pedig használjon benzint, vagy egyéb könnyen gyulladó gáznemű anyagot, vagy folyadékot ezen, vagy egyéb készülék közelében. A gázok gyulladás, vagy robbanásveszéllyel fenyegetnek.
- Ne helyezzen a készülékbe semmilyen robbanó anyagot, mint például könnyen gyulladó propánnal töltött aerosolt. A könnyen gyulladó gázokkal és folyadékokkal töltött tartályok alacsony hőmérsékleten kiereszthetik tartalmukat, mely pedig begyulladhat a szikraképződéstől, melyet az elektromos készülékek okozhatnak. **Robbánásveszély!**
- A hűtőközeg szivárgása esetén húzza ki a csatlakozót a konnektorból. Távolítsa el minden közelben található gyújtóforrást, szellőztesse a helyiséget és lépjen kapcsolatba a szervízzel. Kerülje a hűtőközeg szembe jutását, mivel ez komoly szemsérüléseket okozhat.
- Soha ne használjon könnyen gyulladó folyadékot a készülék és tartozékainak tisztításához. A belőlük maradó gázok tűz, vagy robbanásveszéllyel fenyegethetnek.
- Tűz esetén először áramtalanítsa a készüléket, mielőtt megtenné a megfelelő tűzvédelmi intézkedéseket. Soha ne oltsa a tüzet vízzel, mikor az elektromos csatlakozó be van dugva a konnektorba. A tűz eloltását követően biztosítani kell a megfelelő szellőztetést.
- A leolvasztási folyamatot ne siettesse mechanikus eszközök, vagy egyéb hőforrás (gyertyák, vagy hőszugárzók) segítségével, vagy bármilyen egyéb módon. A fennmaradó pára rövidzárlatot okozhat, a túl magas hőmérséklet pedig meghibásodást okozhat a készülékben.
- Működés közben a készülék szellőző nyílásainak szabadnak kell lennie.
- Soha ne sértse meg a készülék hűtőrendszerét.

Kezelő személyzet

- Ezt a készüléket 8 évnél idősebb gyermekek ill. pszichikai, érzékelési vagy mentális fogyatékkal élők vagy ezirányú tudással, tapasztalattal nem rendelkezők is használhatják, ha felügyelet alatt vannak vagy ha felvilágosították őket a készülék használatával kapcsolatban, és megértették, milyen veszélyekkel járhat a berendezés használata. Gyermekek nem játszhatnak a készülékkel.
- A tisztítást és karbantartást nem végezhetik gyermekek.
- 3-8 éves gyermekek is bepakolhatnak és kipakolhatnak a hűtőből.

Nem rendeltetésszerű használat

- A nem rendeltetésszerű, vagy tiltott használat a készülék meghibásodásához vezethet.
- A készülék csak akkor használható, ha annak technikai állapota megfelelő, és lehetővé teszi a biztonságos működtetést.
- A készülék csak akkor használható, ha minden csatlakozás az előírásoknak megfelelően került kivitelezésre.
- A készüléket csak akkor szabad üzemeltetni, ha tiszta.
- Csak eredeti gyári cserealkatrészeket használjon. Soha ne végezzen a készüléken önállóan szerelést.
- Nem végezhető a készüléken változtatás, vagy beavatkozás.
- Soha ne fúrjon lyukakat a készülékbe, és ne szereljen fel rá semmilyen eszközöket.
- Ne helyezzen egyéb nehéz tárgyakat a berendezésre.

1.3 Rendeltetészerű használat

A készülék bármilyen egyéb célú és/vagy a normális rendeltetészerű használattól eltérő használata nem megengedett, és ezen használat nem rendeltetészerűnek tekinthető.

A következő használat minősül rendeltetészerű használatnak:

- Megfelelő italok, előételek és gyümölcsök hűtésére.

Ezt az eszközt úgy tervezték, hogy 32 °C vagy annál alacsonyabb környezeti hőmérsékleten és 65%-os relatív páratartalom mellett használják.

A készülék otthoni környezetben való használatra készült, és olyan egyéb hasonló környezetbe, mint például:

- alkalmazottak számára fenntartott konyhákban a boltokban, irodákban, vagy egyéb szociális helyiségekben;
- mezőgazdaságokban;
- vendégek számára hotelekben, motelekben, és hasonló típusú lakóépületekben;
- panziókban.

HU

1.4 Nem rendeltetészerű használat

A nem rendeltetészerű használat komoly sérüléshez vezethet személyekben és tárgyakban a nem biztonságos elektromos feszültség, tűz, és magas hőmérséklet következtében. A készülék segítségével csak olyan munka végezhető, mely leírásra került ezen használati útmutatóban.

Az alábbi használat minősül nem rendeltetészerű használatnak:

- Egyéb élelmiszerek tárolására, mint a fentebb felsoroltak, mivel a belső hőmérséklet lehet nem elegendő, hogy meggátolja az élelmiszerek megromlását;
- Olyan éghető vagy lobbanékony folyékony anyagok tárolására, mint éter, naftalin, vagy ragasztók;
- Ne tároljon a készülékben semmilyen robbanó anyagot, mint például könnyen gyulladó propánnal töltött aeroszol;
- Gyógyszerkészítmények, vagy konzervált vér tárolására;
- Élő állatok tárolására.

2 Általános információ

2.1 Felelőssége és garancia

A használati útmutatóban található információk a hatályos jogszabályok, a jelenlegi technikai tudás, valamint tervezői és mérnöki tapasztalatunk figyelembe vételével és többéves gyakorlatunk alapján lettek összeállítva. Különleges, egyedi rendelésű, vagy további opciókkal rendelkező modellnél, illetve a legfrisebb technikai újítások alkalmazása esetén a kapott készülék különleges esetekben eltérhet a leírástól és az ábráktól az ezen kezelési útmutatóban leírtaktól.

A gyártó nem vállal felelősséget az olyan károkért és üzemzavarokért, amelyek az alábbiak során keletkeztek:

- előírások nem betartása,
- nem rendeltetésszerű használat,
- a felhasználó által eszközölt műszaki módosítások,
- nem megengedett cserealkatrészek használata.

Fenntartjuk a jogot a terméken végrehajtott műszaki változtatások tekintetében, melyek a készülék felhasználói tulajdonságainak javítására és jobbá tételére irányulnak.

A készülék jótállási ideje a vásárlás dátumától számítva 24 hónap.

HU

2.2 Szerzői jog védelme

Eme használati útmutató valamint a benne foglalt szöveg, vázlatok, fényképek és más elemek a szerzői jog által védettek. A törvényes tulajdonos írásbeli engedélyének beszerzése nélkül tilos a használati útmutató egészének, illetve bármely elemének sokszorosítása bármely módon és bármely formában, valamint a felhasználása és/vagy harmadik személy felé való továbbítása. A fentiek megsértése esetén kártérítési felelősséggel tartozik. Fenntartjuk magunknak a jogot további kártérítési igény benyújtásához.

2.3 Megfelelősségi nyilatkozat

A készülék teljesíti a jelenlegi Európai Unió normákat és előírásokat. A fentieket WE Megfelelősségi Nyilatkozattal bizonyítjuk. Szükség esetén szívesen elküldjük Önöknek a megfelelő Megfelelősségi nyilatkozatot.

3 Szállítás, csomagolás és tárolás

3.1 Szállítási ellenőrzés

A készülék megérkezésekor haladéktalanul ellenőrizni kell, hogy a készülék és felszereltsége komplett-e és hogy nem sérült-e meg szállítás közben. Látható szállítási sérülés megállapításakor el kell utasítani a készülék átvételét, vagy feltételes átvételt kell tenni. A kézbesítő logisztikai cég szállítói / kézbesítési dokumentumán be kell jegyezni a sérülés leírását és reklamációt kell indítani. A rejtett sérülést közvetlenül annak felfedezését követően jelezni kell, mivel a kártérítési igényeket lejelenteni csak az adott reklamációs időn belül lehet kezdeményezni.

Bármely részegység, vagy alkatrész hiánya esetén kérjük vegye fel a kapcsolatot az Ügyfélszolgálatlal.

3.2 Csomagolás

Kérjük ne dobja ki a készülék dobozát. Még szükség lehet rá a készülék tárolásakor, költöztetésekor illetve a szakszervizbe való szállításakor, amennyiben esetleg meghibásodás lépne fel.

A csomagolás és annak elemei újrafelhasználható anyagokból készültek. Részletezve ezek: zsákok és fóliák műanyagból, a csomagolás kartonpapírból.

A csomagolás megsemmisítésekor be kell tartani az adott ország előírásait. Az újra felhasználható csomagoló anyagokat el kell juttatni újrafelhasználásra.

3.3 Tárolás

A csomagolás maradjon zárva a készülék beüzemeléséig, a tárolásakor pedig legyen figyelemmel a külső jelzésekre a tárolásra és a tárolási helyzetre vonatkozóan. A csomagolást csak az alábbi környezetben tárolja:

- zárt helyiségekben
- száraz és pormentes környezetben
- agresszív anyagoktól távol
- olyan helyen ahol nincs kitéve közvetlen napfénynek
- olyan helyen ahol nincs kitéve mechanikus sérülésnek.

Hosszabb ideig való tárolás esetén (több, mint három hónap) rendszeresen ellenőrizze a részesegységek és a csomagolás állapotát. Szükség esetén cserélje a csomagolást újra.

4 Technikai adatok

4.1 Technikai adatok

Nazwa:	Minibár 34L
Cikkszám.:	700118
Anyaga:	Fém sütőlemez, lakkozott
Belső anyag:	Műanyag, fehér
Úrtartalom l:	31
Hőmérséklet tartománytól - ig °C:	5 - 12
Környezeti hőmérséklet (°C):	16 - 32
Hűtőközeg / mennyiség gr.:	R717 / 0,072
Klíma osztály:	N
GWP:	0
Energia fogyasztás kWh / év:	230
Energia osztály:	G (EU Nr. 2019 / 2016)
Ajtók száma:	1
Polcok száma:	2
Polcok méretei: (szél x mély.) mm-ben:	323 x 125
Egyes polcok teherbírása, max. kg:	4
Kiállítási felület alsó része méretei: (szél x mély.) mm-ben:	323 x 145
Polcok száma az ajtókon:	2
Az egyes ajtón lévő polcok teherbírása max. kg:	2
Csatlakozási értékek:	0,065 kW 220-240 V 50 Hz
Méret: (szél x mély. x mag.) (mm):	402 x 464 x 556
Súly kg:	17,3

A műszaki adatok megváltoztatásának jogát fenntartjuk!

Verzió / tulajdonságok

- Hűtés: statikus
- Hőmérsékletszabályozás: kézi, fokozatmentes
- Vezérlés: gomb
- Automatikus leolvasztás funkció
- Lecsapódott pára eltávolítás
- Szigetelés: ciklopentán, 45 mm
- Polcok típusa: rács, fehér rilsan bevonat
- Polcok állítható magassággal
- Ajtó fajtája: szárnyas ajtó
- Ajtó nyitás jobbos, ajtónyitás iránya megváltoztatható
- Az ajtón lévő polcok magassága állítható
- Beépíthető: igen (húzópánttal)
- Zárható
- Belső világítás

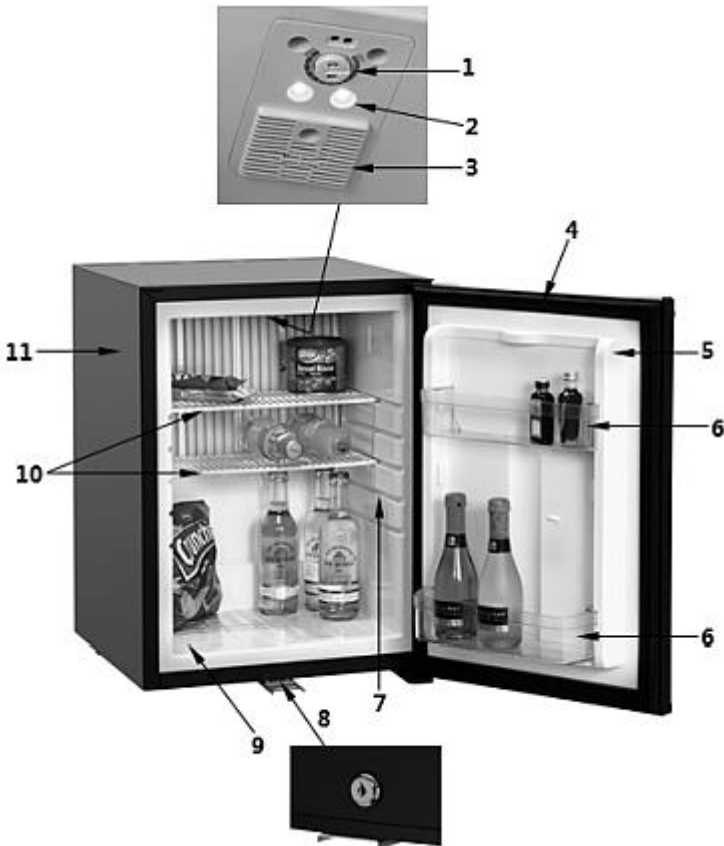
HU

A készülékről további információkat www.bartscher.com weboldalunkon talál, vagy a <https://energy-label.ec.europa.eu/> címen található termékadatbázisban az (EU) 2019/2016 rendeletnek megfelelően. Meg kell adni az adott modell cikkszámát.

4.2 Készülék funkciói

A készülék megfelelő italok, előételek vagy gyümölcsök hűtésére és tárolására szolgál.

4.3 A készülék részegységeinek leírása



HU

Szállítás tartalom nélkül!

- | | |
|----------------------------------|---------------------|
| 1. Hőmérséklet szabályozó | 2. LED megvilágítás |
| 3. Szellőzőnyílások | 4. Ajtó tömítés |
| 5. Ajtó | 6. Ajtó polcok (2x) |
| 7. Polctartó | 8. Zár |
| 9. Kiállítási felület alsó része | 10. Polcok (2x) |
| 11. Borítás | |

5 Üzembe helyezése és kezelés

5.1 Üzembe helyezés

Kicsomagolás / Beállítás

- Csomagolja ki a készüléket és távolítsa el az összes belső és külső csomagolóanyagot és a szállítási védőanyagot.



VIGYÁZAT!

Fulladásveszély!

Tegye elérhetetlenné gyermekek számára a csomagoló anyagokat, mint műanyag zacskók, hungarocell elemek.

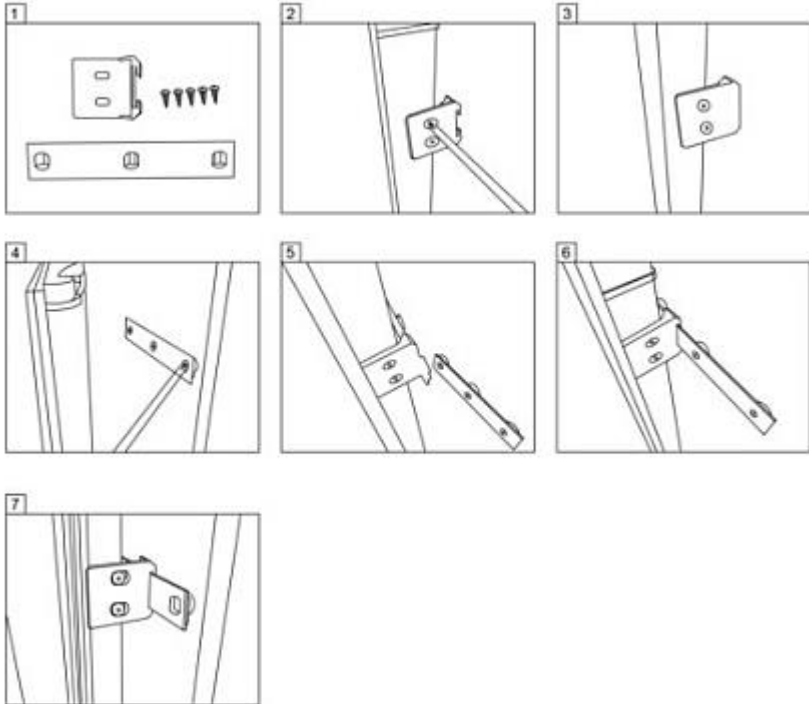
- Ha a készüléken védőfólia található, azt el kell távolítani. A fóliát lassan távolítsa el, hogy ne hagyjon ragasztómaradványokat. Az esetleges ragasztómaradványokat távolítsa el megfelelő oldószerral.
- Figyeljen rá, hogy ne sérüljön meg az adattábla, illetve a figyelmeztető jelzések a készüléken.
- **Soha** ne állítsa fel a készüléket vizes, vagy nedves környezetben.
- A berendezést úgy helyezze el, hogy a csatlakozó könnyen elérhető legyen a gyors lecsatlakoztatás érdekében, ha esetleg erre lenne szükség.
- A készüléket a következő tulajdonságokkal rendelkező felületen állítsa fel:
 - egyenes, megfelelő teherbírású, vízálló, száraz és magas hőmérsékletnek ellenálló
 - elég nagy, hogy sérülés nélkül dolgozhasson a készülékkel
 - könnyen megközelíthető
 - jó légcserével rendelkező.
- A készüléket csak olyan helyiségekben szabad elhelyezni, ahol a környezeti hőmérséklet 16 °C és 32 °C között van.
- Tartson legalább 2 cm távolságot az éghető falaktól és tárgyaktól.
- Ha a készülék beépítésre kerül, hagyjon legalább 2 cm távolságot a hátsó és 5 cm-t az oldalsó és felső falaktól. A távolságot a készülék alatt az állítható lábaknak köszönhetően szabályozhatja.

Ajtóbeépítési szerelő készlet

A készülék beépítési szerelőkészlettel rendelkezik.

A beépítési szerelő készlet a csomag tartalmát képezi.

Járjon el az alábbi ábrának megfelelően.



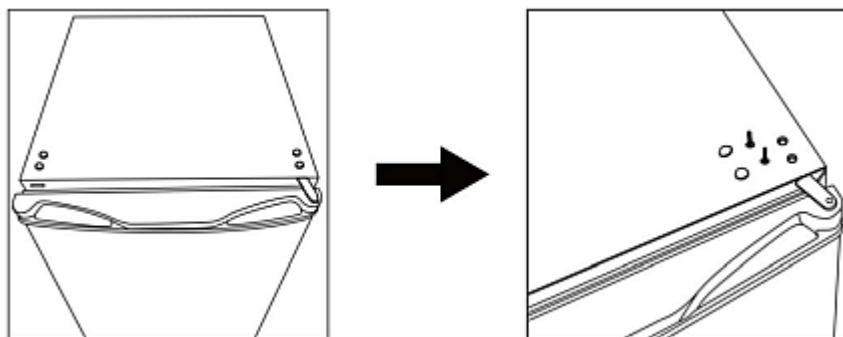
Ajtónyitás irányának változtatása

FIGYELMEZTETÉS!

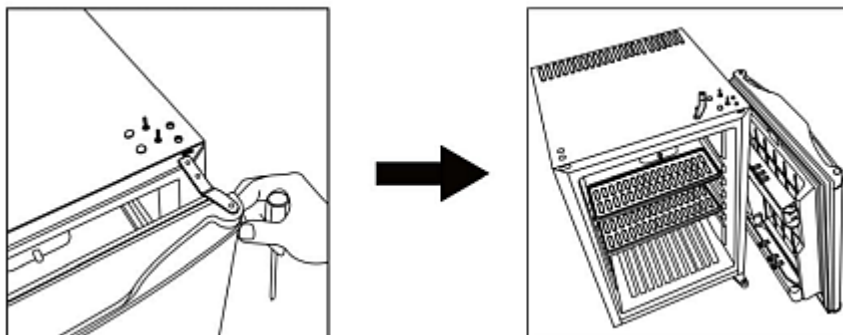
Aajtónyitás irányának változtatása előtt a készüléket le kell csatlakoztatni, kihúzva a dugót a csatlakozóból.

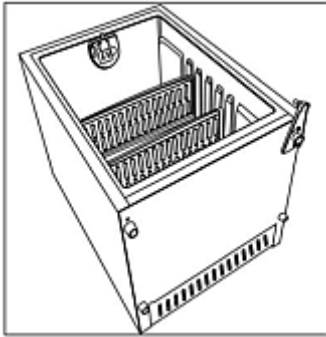
Az ajtónyitást szükség szerint jobbosra, vagy balosra állíthatja. Tartsa be a következő tanácsokat.

1. Távolítsa el a jobb felső csavarokat és a takarókat.



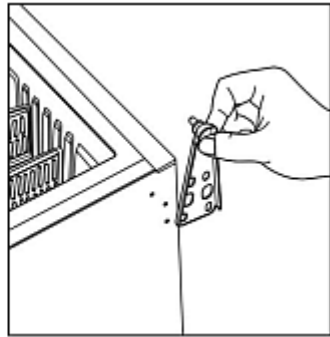
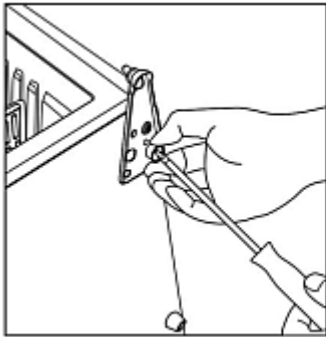
2. Húzza ki az ajtót és vegye ki a zsanérokat.





3. Helyezze be a hűtőt.

4. Távolítsa el a jobb alsó zsanért.

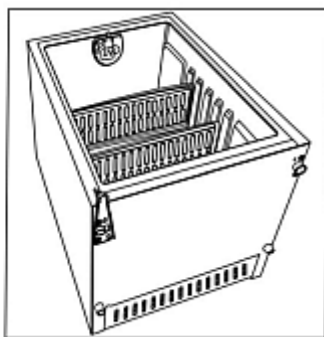
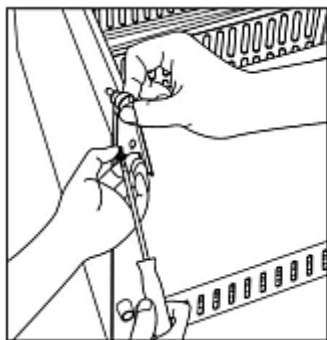


HU

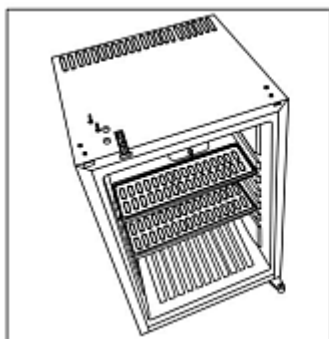


5. Rögzítse a leszerelt zsanért a bal oldalra.

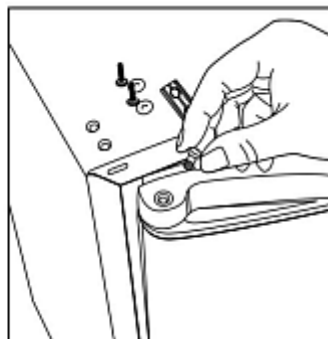
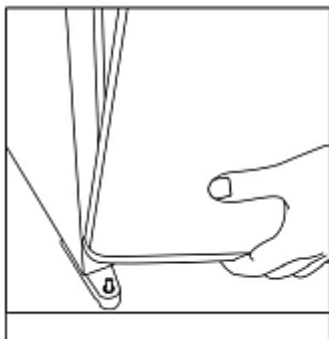
6. Rögzítse a csavar segítségével.



7. Távolítsa el a bal felső csavarokat és a takarókat.



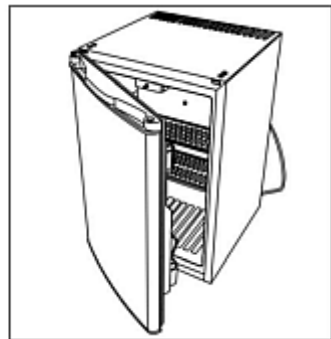
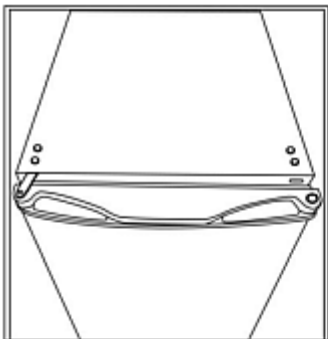
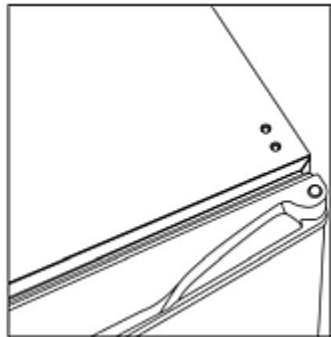
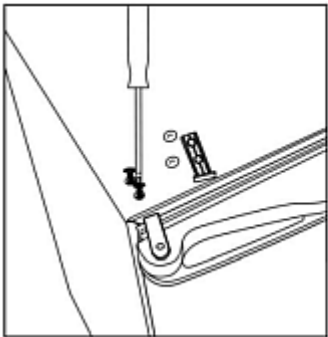
8. Helyezze az ajtót a zsanérokra.





9. Rögzítse a bal zsanért az ajtóra.

10. Helyezze fel a zsanért és rögzítse csavarokkal. Végül helyezze fel a takarókat.



Csatlakoztatás hálózatra

- Ellenőrizze, hogy a készülék technikai adatai (lsd.: adattábla) megegyeznek e a helyi elektromos hálózattal.
- Csatlakoztassa a készüléket egyes, megfelelő biztosítókkal rendelkező földelt dugaljba. Ne csatlakoztassa a készüléket több aljzatú konnektorba.
- A csatlakozó kábelt úgy helyezze el, hogy senki se léphessen rá, és el sem bonthasson benne.
- Az első használat előtt, vagy az áthelyezését követően a készüléknek legalább 30 órán keresztül állnia kell, mielőtt az elektromos hálózatra csatlakoztatja.
- Az áramellátás megszűnése, vagy a dugó kihúzása esetén a készüléket nem ajánlott 5 percen belül ismét az áramellátásra visszakapcsolni.

5.2 Használat

Felhasználói tanácsok

- A polcokat különböző magasságba helyezheti. Helyezze el őket úgy, az italok magasságának megfelelően, hogy optimálisan kihasználhassa a helyet.
- Az italokat vagy előételeket helyezze a polcokra, vagy az ajtópolcokra úgy, hogy megfelelő távolságra legyenek egymástól, biztosítva ezzel a megfelelő levegő keringést a készülék belsejében. A nem elég nagy távolság negatívan hat a hűtési teljesítményre.
- A hűtési veszteség csökkentése érdekében az ajtót a lehető legrövidebb időre nyissa ki. Az ajtó ne legyen túl sűrűn kinyitva.
- Ha a készüléket hosszabb időre kikapcsolja, a hűtőszekrény ajtaját hagyja nyitva.

Készülék előkészítése

1. Első használat előtt gondosan tisztítsa meg a készüléket és tartozékait a fejezet alapján **6 „Tisztítás”**.
2. Végül alaposan szárítsa meg a készüléket és tartozékait.
3. Helyezze a polcokat a sínekre a kívánt magasságban.
4. Rögzítse a polcokat az ajtóra.

Készülék működése

1. Csatlakoztassa a készülék kábelét egy egyes aljzattal rendelkező csatlakozóba.
2. Állítsa be a kívánt hőmérsékletet a hőmérséklet szabályozó segítségével. Ez a belső tér plafonján található.

A hőmérséklet tartományt fokozatmentesen állíthatja a MAX értékig.

A MAX beállítás jelenti a legalacsonyabb hőmérsékletet.

3. Helyezze a kívánt italokat, előételeket a polcokra, vagy az ajtó polcokra. Vegye figyelembe a polcok maximális teherbírását.
4. Csukja be az ajtót.

6 Tisztítás és karbantartás

6.1 Tisztítás közbeni biztonsággal kapcsolatos jó tanácsok

- A készüléket a tisztítás előtt le kell csatlakoztatni az elektromos hálózatról.
- Hagyja teljesen kihűlni a készüléket.
- Vigyázzon, hogy a berendezésbe ne kerüljön víz. Ne merítse a készüléket tisztítás közben vízbe, vagy egyéb folyadékba. A készülék tisztításához ne használjon nyomás alatt lévő vízugarat!
- Ne használjon a készülék tisztításához semmilyen éles, vagy fém tárgyat (kés, villa, stb.). Az éles tárgyak megsérthetik a készüléket, az érintkezése elektromos áramot vezető részekkel pedig áramütéshez vezethet.
- Ne használjon a tisztításhoz semmilyen súrolószert, oldószer tartalmú, vagy maró hatású tisztító anyagot. Ezek megsérthetik a felületet.

6.2 Tisztítás

1. A készüléket rendszeresen tisztítsa.
2. Vegyen ki a készülékből minden terméket és tárolja ezen idő alatt hűvös helyiségben.
3. Vegye ki a készülékből a polcokat, illetve az ajtó polcokat.
4. A polcokat és az ajtó polcokat tisztítsa meg meleg víz alatt enyhe mosószerral és puha ruhával vagy szivaccsal.
5. Öblítse át a megtisztított polcokat tiszta vízzel és puha törlőkendő segítségével szárítsa meg.
6. A készülék külső és belső felületét törölje át puha, nedves törlőkendővel. Szükség esetén használjon kímélő tisztítószert.
7. A megtisztított felületet törölje át tiszta vízzel átitatott törlőkendővel.

8. Az ajtót és a tömitéseket puha, nedves törülközővel és enyhe mosószer segítségével tisztítsa.
9. A végén a megtisztított részeket alaposan szárítsa meg.
10. A polcokat és az ajtó polcokat helyezze vissza a készülékbe.
11. A tisztítást követően hagyja az ajtót nyitva, hogy a készülék teljesen kiszáradhasson.
12. Ha a készüléket hosszabb ideig nem fogja használni, tisztítsa meg a fent leírt módon. A készüléket hagyja nyitva, hogy elkerülje a készülék belsejében a penészlerakódást és a nem kívánt szagokat.

6.3 Karbantartás

Legalább évente, vagy szükség esetén gyakrabban ellenőriztesse a készülék működését egy képzett szakemberrel.

7 Lehetséges meghibásodások

Az alábbi táblázat ismerteti az eszköz működése során felmerülő hibák lehetséges okait és elhárításának módját. Amennyiben a hibákat nem lehet elhárítani, vegye fel a kapcsolatot a szervizzel.

Kérjük, ennek folyamán adja meg a termék cikkszámát, a modell nevét és a sorozatszámát. Ezek az adatok a készülék adattábláján találhatóak.

Hiba	Lehetséges ok	Elhárítása
Nem működik	Rosszul behelyezett villásdugó.	Húzza ki a villásdugót és helyezze vissza megfelelően
	Működésbe lépett az elektromos biztosíték	Ellenőrizze a biztosítékot, ellenőrizze a készüléket másik dugaljba csatlakoztatva.
	Nincs áram	Ellenőrizze a tápellátást
	Hibás konnektor	Csatlakoztassa a berendezést egy másik dugaljba

Lehetséges meghibásodások

Hiba	Lehetséges ok	Elhárítása
Nem működik	Sérült hálózati csatlakozó	Lépjen kapcsolatba a szervízzel
	A hőmérsékletszabályzó nincs beállítva (az OFF pozícióban található)	Állítsa be a hőmérsékletet
A készülék nem éri el a hűtési hőmérsékletet	A hőmérséklet nincs megfelelően beállítva	Állítsa be a hőmérsékletet
	Túl magas környezeti hőmérséklet	Legyen figyelemmel a környezeti hőmérsékletre („Technikai adatok”)
	A készülék nem áll vízszintesen	Bizonyosodjon meg, hogy a készülék egyenes felületen áll.
	Túl meleg italok és ételek a készülékben	A készülékbe lehűtött italokat és ételeket helyezzen
	Túltöltött készülék	Távolítsa el a felesleges dolgokat
	Az ajtó túl sokáig volt nyitva	Rövidítse le az ajtónyitási időt
	Nem megfelelően van az ajtó becsukva.	Bizonyosodjon meg, hogy az ajtó megfelelően van becsukva.

A következő jelenségek nem hibák:

- A hűtőtérből jövő különböző hangok a készülék működése közben normális jelenség, nem utal hibára.
- Csepegés, bugyburékolás és zajok, melyek a hűtőközegtől származnak, mely a hűtési rendszerben kering.
- Rövid, hangosabb horkanás/hangok, vagy kattanás hallható, mikor a kompresszor bekapcsol.

Alkatrészek

A készülék az (EU) 2019/2016 rendelet II. mellékletében felsorolt javításához szükséges pótalkatrészeinek az utolsó modell forgalomba hozatala után legalább nyolc évig rendelkezésre kell állniuk.

8 Leselejtezés

Elektromos készülék



Az elektromos készülékek ezen szimbólummal jelzettek. Az elektromos készülék a megfelelő és környezetkímélő módon kell megsemmisíteni és újrafeldolgozni. Ne dobjon ki elektromos készüléket a háztartási hulladékba. Csatlakoztassa le a készüléket az elektromos hálózatról és távolítsa el a készülékből a csatlakozó kábelt.

Az elektromos készüléket a kijelölt gyűjtőponton adja le.

Hűtőközeg

A készülékben használt hűtőközeg könnyen gyulladó anyag. Megsemmisítése az adott országos előírásoknak megfelelően történjen.