

63



700840

Bartscher GmbH  
Franz-Kleine-Str. 28  
D-33154 Salzkotten  
Niemcy

tel. +49 5258 971-0  
fax: +49 5258 971-120  
**Infolinia serwisowa:** +49 5258 971-197  
[www.bartscher.com](http://www.bartscher.com)



Wersja: 2.0

Data sporządzenia: 2024-07-04

## Oryginalna instrukcja obsługi

1	Bezpieczeństwo.....	2
1.1	Objaśnienie haseł ostrzegawczych .....	2
1.2	Wskazówki dotyczące bezpieczeństwa .....	3
1.3	Użytkowanie zgodne z przeznaczeniem .....	7
1.4	Użytkowanie niezgodne z przeznaczeniem .....	7
2	Informacje ogólne .....	8
2.1	Odpowiedzialność i gwarancja.....	8
2.2	Ochrona praw autorskich .....	8
2.3	Deklaracja zgodności.....	8
3	Transport, opakowanie i magazynowanie .....	9
3.1	Kontrola dostawy .....	9
3.2	Opakowanie.....	9
3.3	Magazynowanie .....	9
4	Parametry techniczne.....	10
4.1	Dane techniczne .....	10
4.2	Zestawienie podzespołów urządzenia .....	12
4.3	Funkcje urządzenia.....	13
5	Instalacja i obsługa .....	14
5.1	Instalacja.....	14
5.2	Obsługa .....	17
6	Czyszczenie i konserwacja.....	20
6.1	Wskazówki dotyczące bezpieczeństwa podczas czyszczenia .....	20
6.2	Czyszczenie.....	21
6.3	Konserwacja .....	23
7	Możliwe usterki .....	26
8	Utylizacja .....	28



**Przed rozpoczęciem użytkowania należy przeczytać instrukcję obsługi, a następnie przechowywać ją w dostępnym miejscu!**

Niniejsza instrukcja obsługi zawiera opis instalacji urządzenia, jego obsługi oraz konserwacji i jest ważnym źródłem informacji oraz poradnikiem. Znajomość wszystkich zawartych w niej wskazówek dotyczących bezpieczeństwa i obsługi stanowi warunek bezpiecznej i prawidłowej pracy z urządzeniem. Ponadto mają zastosowanie przepisy dotyczące zapobiegania wypadkom, przepisy BHP oraz regulacje prawne obowiązujące w obszarze zastosowania urządzenia.

Przed rozpoczęciem pracy z urządzeniem, a w szczególności przed jego uruchomieniem, należy przeczytać niniejszą instrukcję obsługi, aby uniknąć szkód na osobach i rzeczach. Niewłaściwe użytkowanie może prowadzić do uszkodzeń.

Niniejsza instrukcja obsługi stanowi integralny element produktu i musi być przechowywana w bezpośrednim pobliżu urządzenia oraz w każdej chwili dostępna. Gdy urządzenie zostaje przekazane, konieczne jest także przekazanie niniejszej instrukcji obsługi.

## 1 Bezpieczeństwo

Urządzenie zostało wykonane wg aktualnie obowiązujących zasad techniki. Jednakże urządzenie może stanowić źródło zagrożeń, jeśli będzie używane niewłaściwie lub niezgodnie z jego przeznaczeniem. Wszystkie osoby, które użytkują urządzenie, muszą stosować się do informacji zawartych w niniejszej instrukcji obsługi oraz przestrzegać wskazówek dotyczących bezpieczeństwa.

### 1.1 Objasnienie haseł ostrzegawczych

Ważne wskazówki dotyczące bezpieczeństwa oraz informacje ostrzegawcze oznaczono w niniejszej instrukcji obsługi odpowiednimi hasłami ostrzegawczymi. Wskazówki te muszą być bezwzględnie przestrzegane, aby unikać wypadków, szkód na osobach i rzeczach.



#### **NIEBEZPIECZEŃSTWO!**

Hasło ostrzegawcze **NIEBEZPIECZEŃSTWO** ostrzega przed zagrożeniami, które prowadzą do ciężkich obrażeń lub śmierci, jeśli się ich nie unika.



### **OSTRZEŻENIE!**

Hasło ostrzegawcze **OSTRZEŻENIE** ostrzega przed zagrożeniami, które mogą skutkować średnio ciężkimi lub ciężkimi obrażeniami lub śmiercią, jeśli się ich nie unika.



### **OSTROŻNIE!**

Hasło ostrzegawcze **OSTROŻNIE** ostrzega przed zagrożeniami, które mogą skutkować lekkimi lub umiarkowanymi obrażeniami, jeśli się ich nie unika.

### **UWAGA!**

Hasło ostrzegawcze **UWAGA** wskazuje na możliwe uszkodzenia mienia, które mogą wystąpić, jeśli nie będą przestrzegane wskazówki dotyczące bezpieczeństwa.

### **WSKAZÓWKA!**

Symbol **WSKAZÓWKA** zapoznaje użytkownika z kolejnymi informacjami i wskazówkami dot. użytkowania urządzenia.

## 1.2 Wskazówki dotyczące bezpieczeństwa

### Prąd elektryczny

- Zbyt wysokie napięcie sieciowe lub nieprawidłowa instalacja mogą prowadzić do porażenia prądem elektrycznym.
- Urządzenie można podłączyć tylko wówczas, gdy dane na tabliczce znamionowej są zgodne z napięciem sieciowym.
- Aby unikać zwarcień elektrycznych, urządzenie należy utrzymywać w stanie suchym.
- Jeśli podczas pracy występują usterki, należy natychmiast odłączyć urządzenie od zasilania elektrycznego.
- Nie dotykać wtyczki urządzenia mokrymi rękoma.
- Nigdy nie chwytać urządzenia, gdy wpadło do wody. Odłączyć urządzenie od zasilania elektrycznego.
- Wszelkie naprawy oraz otwieranie obudowy mogą być wykonywane tylko przez specjalistów oraz odpowiednie warsztaty.
- Nie nosić urządzenia trzymając za przewód przyłączeniowy.

- Nie dopuszczać do kontaktu przewodu przyłączeniowego ze źródłami ciepła i ostrymi krawędziami.
- Przewodu przyłączeniowego nie wolno zginać, ścisnąć ani zawiązywać.
- Przewód przyłączeniowy urządzenia należy zawsze do końca rozwinąć.
- Nigdy nie stawiać urządzenia lub innych przedmiotów na przewodzie przyłączeniowym.
- Aby wyłączyć urządzenie z zasilania elektr. należy zawsze chwycić za wtyczkę.
- Przewód zasilający należy regularnie sprawdzać pod kątem uszkodzeń. Nie użytkować urządzenia z uszkodzonym przewodem zasilającym. Jeśli przewód jest uszkodzony, wówczas w celu uniknięcia zagrożeń należy zlecić jego wymianę zakładowi serwisowemu lub wykwalifikowanemu elektrykowi.

### **Zagrożenie pożarowe / zagrożenie materiałami palnymi / zagrożenie wybuchem!**

- Wewnątrz urządzenia nie należy używać żadnych innych urządzeń elektrycznych.
- Nie należy przechowywać ani używać benzyny lub innych łatwopalnych gazów ani cieczy w pobliżu tego lub innego urządzenia. Gazy mogą stanowić zagrożenie pożarem lub wybuchem.
- Nie wkładać do urządzenia żadnych materiałów wybuchowych, takich jak aerozole wypełnione łatwopalnymi propelentami. Z pojemników wypełnionych łatwopalnymi gazami i płynami przy niższych temperaturach może wypływać zawartość, która może się zapalić od iskier wytwarzanych przez urządzenia elektryczne. Zagrożenie wybuchem!
- W przypadku wycieku czynnika chłodzącego, należy wyciągnąć wtyczkę z gniazdka. Usunąć wszystkie źródła zapłonu znajdujące się w pobliżu, wywietrzyć pomieszczenie i skontaktować się z serwisem. Unikać kontaktu środka chłodzącego z oczami, gdyż może on spowodować poważne obrażenia oka.
- Nigdy nie używać łatwopalnych cieczy do czyszczenia urządzenia ani jego części. Powstające z nich gazy mogą stanowić zagrożenie pożarem lub wybuchem.
- W razie pożaru, przed podjęciem odpowiednich czynności gaśniczych odłączyć urządzenie od zasilania elektrycznego. Nigdy nie gasić ognia wodą, gdy urządzenie jest podłączone do zasilania elektrycznego. Po ugaszeniu pożaru należy zadbać o wystarczający dopływ świeżego powietrza.
- Procesu odmrażania nie należy przyśpieszać za pomocą przyrządów mechanicznych lub źródeł energii cieplnej (świeczki lub grzałki), ani też w inny sposób. Powstająca para może spowodować zwarcie, a zbyt wysokie temperatury mogą uszkodzić urządzenie.
- Podczas eksploatacji wszystkie otwory wentylacyjne powinny być odkryte.
- Nigdy nie wolno uszkodzić układu chłodzenia w urządzeniu.

### Zagrożenie dla zdrowia spowodowane zepsutym mięsem

- Należy używać wyłącznie mięsa nadającego się do przetworzenia.
- Podczas pracy z mięsem, rusztami ze stali nierdzewnej, drążkami do wieszania i hakami rzeźniczymi należy nosić rękawice przeznaczone do kontaktu z żywnością.
- Zagrożeniem przy sezonowaniu mięsa na sucho jest pojawienie się tzw. „dzikiej pleśni”. W przeciwieństwie do „dobrej szlachetnej pleśni” może to zepsuć mięso i wywołać reakcje toksyczne i alergiczne.

**Z tego powodu należy zapewnić nienaganną higienę podczas obsługi urządzenia i mięsa oraz uzyskać wyczerpujące informacje na temat sezonowania na sucho od godnego zaufania rzeźnika/eksperta.**

- Wyczuwalny kwaskowaty zapach może wskazywać na pojawienie się dzikiej pleśni.
- Po zakończeniu sezonowania ciemne i suche miejsca należy usunąć wykrawając je szeroko.
- Nie należy spożywać przeterminowanych produktów spożywczych, mogą one doprowadzić do zatrucia pokarmowego.

### UWAGA!

**Producent nie ponosi żadnej odpowiedzialności za szkody na chłodzonym towarze, nawet w przypadku wady urządzenia w okresie gwarancyjnym. Producent wyłącza również odpowiedzialność za szkody na osobach spowodowane przez towary niewłaściwie przechowywane, które są następnie konsumowane.**

PL

### Personel obsługujący

- Z tego urządzenia nie mogą korzystać dzieci.
- Urządzenie i przewód zasilający trzymać z dala od dzieci.
- Dzieci powinny znajdować się pod nadzorem, aby mieć pewność, że nie bawią się one urządzeniem ani go nie uruchamiają.
- Czyszczenia i konserwacji użytkowej nie mogą przeprowadzać dzieci.
- Urządzenie może być użytkowane przez osoby z ograniczonymi zdolnościami fizycznymi, sensorycznymi, umysłowymi oraz o niewielkim doświadczeniu i/lub wiedzy, jeśli pozostają one pod nadzorem lub zostały poinstruowane odnośnie bezpiecznego użytkowania urządzenia i zrozumiały wynikające z tego zagrożenia. Podczas eksploatacji nie pozostawiać urządzenia bez nadzoru.

## Niewłaściwe użytkowanie

- Użytkowanie niezgodne z przeznaczeniem lub zabronione może prowadzić do uszkodzeń urządzenia.
- Urządzenie wolno używać tylko wtedy, gdy jego stan techniczny nie budzi zastrzeżeń i pozwala na bezpieczną pracę.
- Urządzenie wolno używać tylko wtedy, gdy wszystkie przyłącza zostały wykonane zgodnie z przepisami.
- Urządzenie wolno używać tylko wtedy, gdy jest ono czyste.
- Stosować wyłącznie oryginalne części zamienne. Nigdy nie należy podejmować się samodzielnej naprawy urządzenia.
- Nie wolno dokonywać jakichkolwiek zmian lub modyfikacji urządzenia.
  
- Urządzenie to nie jest lodówką. Nie przechowywać w urządzeniu żadnych innych produktów spożywczych niż podano w „Użytkowanie zgodne z przeznaczeniem”.
- Nie używać urządzenia do wędzenia.
- Urządzenie aktywnie reguluje żądaną wilgotność powietrza. Nie wolno umieszczać w urządzeniu żadnych bloków solnych do regulacji wilgotności powietrza. Urządzenie mogło by ulec uszkodzeniu. Jeśli mimo to zostaną zastosowane bloki solne, gwarancja na urządzenie wygasa. Producent nie ponosi żadnej odpowiedzialności za szkody na urządzeniu i mięsie.



### **1.3 Użytkowanie zgodne z przeznaczeniem**

Wszelkie stosowanie urządzenia w celu różnym i/lub odbiegającym od jego normalnego przeznaczenia opisanego poniżej jest zabronione i uznawane za użytkowanie niezgodne z przeznaczeniem.

Następujące użytkowanie jest zgodne z przeznaczeniem:

- Przechowywanie i sezonowanie mięsa (wołowina, wieprzowina, dziczyzna, itd.).

### **1.4 Użytkowanie niezgodne z przeznaczeniem**

Użytkowanie niezgodne z przeznaczeniem może prowadzić do szkód na osobach i rzeczach wywołanych przez niebezpieczne napięcie elektryczne, ogień i wysokie temperatury. Z pomocą urządzenia wolno przeprowadzać jedynie te prace, które są opisane w niniejszej instrukcji.

Następujące użytkowanie jest niezgodne z przeznaczeniem:

- Przechowywanie ryb.
- Przechowywanie przedmiotów i cieczy palnych lub wybuchowych, takich jak eter, nafta lub kleje;
- Przechowywanie materiałów wybuchowych, takich jak aerozole wypełnione łatwopalnymi propelentami;
- Przechowywanie produktów farmaceutycznych lub krwi konserwowanej;
- Przechowywanie żywych zwierząt.

## 2 Informacje ogólne

### 2.1 Odpowiedzialność i gwarancja

Wszystkie informacje i wskazówki zawarte w niniejszej instrukcji obsługi zostały zestawione przy uwzględnieniu obowiązujących przepisów, aktualnej wiedzy konstruktorskiej i inżynierskiej oraz naszej wiedzy, a także naszych wieloletnich doświadczeń. W przypadku zastosowania najnowszych zdobyczy wiedzy technicznej, dostarczone urządzenie w pewnych okolicznościach może odbiegać od objaśnień oraz licznych rysunków zawartych w niniejszej instrukcji obsługi. Producent nie ponosi żadnej odpowiedzialności za szkody i usterki wynikające z:

- nieprzestrzegania wskazówek,
- użytkowania niezgodnego z przeznaczeniem,
- wprowadzania zmian technicznych przez użytkownika,
- zastosowania niedopuszczonych części zamiennych.

Zastrzegamy sobie prawo do wprowadzania zmian technicznych w produkcie, służących poprawie właściwości użytkowych urządzenia oraz jego ulepszaniu.

Okres gwarancji na to urządzenie wynosi 24 miesiące od daty zakupu urządzenia.

### 2.2 Ochrona praw autorskich

Niniejsza instrukcja obsługi oraz zawarte w niej teksty, rysunki, zdjęcia i inne elementy podlegają ochronie prawem autorskim. Bez uzyskania pisemnej zgody producenta, zabrania się powielania treści instrukcji obsługi w jakiegokolwiek formie i w jakikolwiek sposób (także fragmentów), oraz wykorzystywania lub / i przekazywania jej zawartości osobom trzecim. Naruszenia powyższego skutkują obowiązkiem wypłaty odszkodowania. Zastrzegamy sobie prawo do dochodzenia dalszych roszczeń.

### 2.3 Deklaracja zgodności

Urządzenie spełnia aktualnie obowiązujące normy oraz wytyczne Unii Europejskiej. Powyższe potwierdzamy w Deklaracji Zgodności WE. W razie potrzeby chętnie prześlemy Państwu odpowiednią Deklarację Zgodności.

## 3 Transport, opakowanie i magazynowanie

### 3.1 Kontrola dostawy

Po otrzymaniu dostawy należy niezwłocznie sprawdzić, czy urządzenie jest kompletne i czy nie zostało uszkodzone podczas transportu. W przypadku stwierdzenia widocznych uszkodzeń transportowych, należy odmówić przyjęcia urządzenia lub dokonać przyjęcia warunkowego. Na dokumentach transportowych/liście przewozowym firmy transportowej należy zaznaczyć zakres uszkodzeń i złożyć reklamację. Ukryte szkody należy zgłosić bezpośrednio po ich stwierdzeniu, gdyż roszczenia odszkodowawcze można zgłaszać tylko w ramach obowiązujących terminów reklamacji.

W przypadku braku części lub akcesoriów prosimy o kontakt z naszym Działem Obsługi Klienta.

### 3.2 Opakowanie

Prosimy nie wyrzucać kartonu od urządzenia. Może on być potrzebny do przechowywania urządzenia, przy przeprowadzce lub podczas wysyłki urządzenia do naszego punktu serwisowego w razie wystąpienia ewentualnych uszkodzeń.

Opakowanie oraz poszczególne elementy są wykonane z materiałów nadających się do recyklingu. Szczegółowo są to: folie i worki z tworzywa sztucznego, opakowanie z kartonu.

Przy utylizacji opakowania należy przestrzegać przepisów obowiązujących w danym kraju. Materiały opakowaniowe nadające się do powtórnego użytku należy wprowadzić do recyklingu.

### 3.3 Magazynowanie

Opakowanie należy pozostawić zamknięte do momentu instalacji urządzenia, a podczas przechowywania należy stosować się do oznaczeń umieszczonych na zewnątrz dotyczących sposobu ustawienia i magazynowania. Opakowanie należy przechowywać tylko w następujących warunkach:

- w pomieszczeniach zamkniętych
- w otoczeniu suchym i wolnym od pyłu
- z dala od środków agresywnych
- w miejscu chronionym przed światłem słonecznym
- w miejscu chronionym przed wstrząsami mechanicznymi.

W przypadku dłuższego magazynowania (powyżej trzech miesięcy), należy regularnie kontrolować stan wszystkich części oraz opakowania. W razie potrzeby opakowanie należy wymienić na nowe.

## 4 Parametry techniczne

### 4.1 Dane techniczne

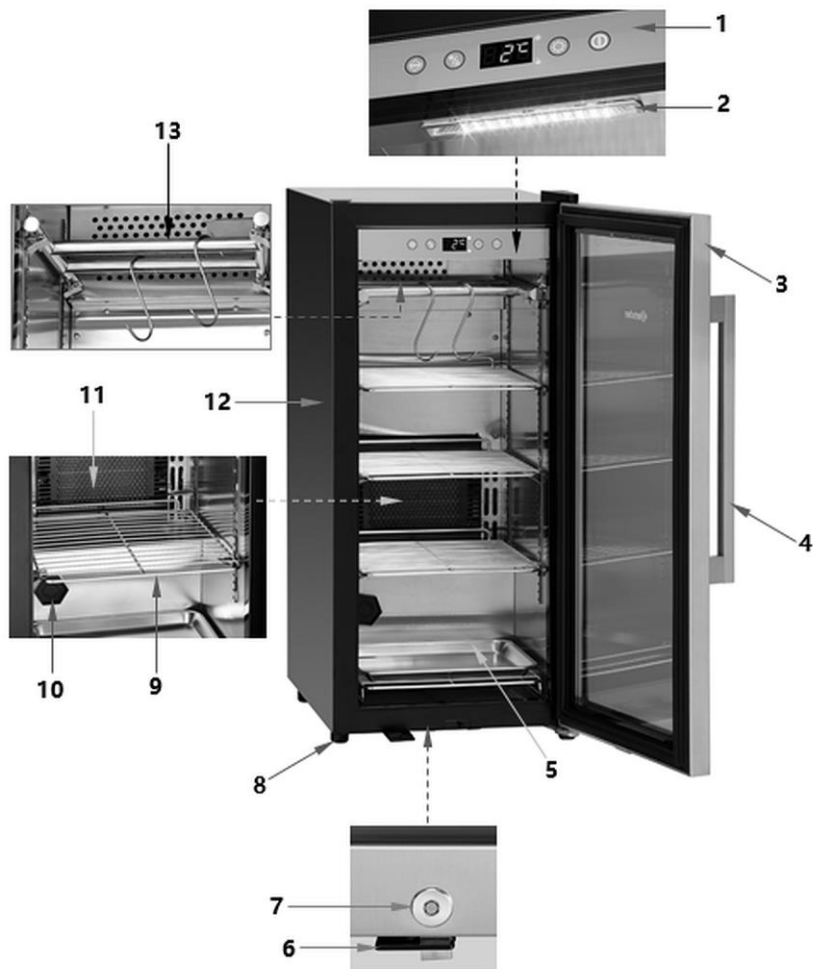
<b>Nazwa:</b>	<b>Szafka Dry Age 63</b>
Nr art.:	<b>700840</b>
Materiał:	blacha stalowa; szkło, barwione
Materiał wewnątrz:	stal szlachetna
Pojemność w litrach:	63
Wymiary komory wewnętrznej (szer. x gł. x wys.) w mm:	310 x 370 x 710
Zakres temperatur od - do w °C:	2 - 14
Regulacja temperatury co °C:	1
Wilgotność powietrza od - do w %:	50 - 85
Regulacja wilgotności powietrza co %:	1
Ilość filtrów z węgla aktywnego:	1
Czynnik chłodzący / ilość w kg:	R600a / 0,023
Temperatura otoczenia od - do w °C:	18 - 38
Klasa klimatyczna:	ST
GWP:	3
Ilość półek:	4
Wymiary półek (szer. x gł. x wys.) w mm:	3x305 x 290 x 25   1x295 x 242 x 30
Nośność na ruszt w kg:	15
Wymiary drążków (szer. x gł. x wys.) w mm:	295 x 305 x 30
Nośność stelaża do zawieszania w kg:	20
Wartość przyłączeniowa:	0,07 kW   220-240 V   50 Hz
Wymiary (szer. x gł. x wys.) w mm:	400 x 605 x 875
Ciężar w kg:	40,6

Zastrzega się prawo do wprowadzania zmian technicznych!

### Wersja / właściwości

- Chłodzenie: powietrze obiegowe
- Regulacja temperatury: elektroniczna
- Sterowanie: dotykowe
- Termostat
- Izolacja: Cyklopentan C5H10
- Funkcja automatycznego rozmrażania: nie
- Odparowywanie wody kondensacyjnej: tak
- Rodzaj półek: ruszty
- Półki z regulacją wysokości
- Wyświetlacz cyfrowy
- Oświetlenie wewnętrzne: LED
- Z możliwością zamknięcia
- Włącznik/wyłącznik: przycisk
- Ilość drzwi: 1
- Rodzaj drzwi: drzwi skrzydłowe, szkło
- Rodzaj przeszklenia:
  - przeszklenie potrójne
  - barwione
  - szkło filtracyjne UV
- Szyba zabezpieczająca
- Zawias drzwi: prawo, bez możliwości zmiany kierunku otwierania drzwi
- Właściwości:
  - antybakteryjne światło UV
  - neutralizacja zapachów dzięki filtrom z węgla aktywnego
- W zestawie:
  - 1 filtr z węgla aktywnego
  - 1 taca ociekowa
  - 4 ruszty ze stali nierdzewnej
  - 1 uchwyt z materiałem montażowym
  - stelaż do zawieszania + 3 haki rzeźnicze
  - 2 klucze
  - 2 filtry wilgotności + wspornik + taca ociekowa

## 4.2 Zestawienie podzespołów urządzenia



Rys. 1

## Parametry techniczne

---

### Opis rys. 1

1. Panel obsługi
2. Oświetlenie LED
3. Drzwi urządzenia
4. Uchwyt drzwiowy
5. Taca ociekowa
6. Płytką blokująca
7. Zamek
8. Nóżki (4x), z regulacją wysokości
9. Ruszty ze stali nierdzewnej (4x)
10. Filtr z węgla aktywnego
11. Filtr wilgotności
12. Obudowa
13. Stelaż do zawieszania + 3 haki rzeźnicze

### 4.3 Funkcje urządzenia

Szafka Dry Age jest przeznaczona do przechowywania i sezonowania odpowiedniego mięsa przy odpowiednich ustawieniach temperatury.

## 5 Instalacja i obsługa

### 5.1 Instalacja

#### UWAGA!

Ze względu na dużą masę urządzenia, jego transport, jak również rozpakowanie i montaż powinny być wykonywane przez dwie osoby.

#### Rozpakowanie / ustawienie

- Rozpakować urządzenie i usunąć wszystkie elementy opakowania, z wyjątkiem palety.



#### OSTROŻNIE!

#### Niebezpieczeństwo uduszenia się!

Uniemożliwić dzieciom dostęp do materiałów opakowaniowych, takich jak worki plastikowe i elementy styropianowe.

PL

- Aby zainstalować urządzenie, należy wykonać następujące kroki:
  - Urządzenie można transportować na miejsce instalacji tylko w pozycji pionowej. Aby uniknąć uszkodzenia kompresora, urządzenia podczas instalacji lub transportu nie należy przechylać pod kątem większym niż 45°.
  - Unieść urządzenie za pomocą wózka podnośnego i przenieść je na zaplanowane miejsce instalacji. Uważać, aby nie uszkodzić urządzenia. Kontrolować stabilność, aby nie stracić równowagi urządzenia.
  - Urządzenia nie wolno ciągnąć ani przesuwac, gdyż może się ono przewrócić. Może przy tym dojść do uszkodzenia elementów zewnętrznych lub kótek skrętnych.
  - W miejscu przewidzianym do instalacji zdjąć urządzenie z palety i je zainstalować.
- Jeśli na urządzeniu znajduje się folia ochronna, należy ją zdjąć. Folię ochronną należy zdejmować powoli, aby nie pozostały resztki kleju. Ewentualne resztki kleju usunąć odpowiednim rozpuszczalnikiem.
- Należy uważać, aby nie uszkodzić tabliczki znamionowej oraz wskazówek ostrzegawczych na urządzeniu.
- **Nigdy** nie ustawiać urządzenia w wilgotnym lub mokrym otoczeniu.
- Urządzenie należy ustawić tak, aby przyłącza były łatwo dostępne w celu szybkiego odłączenia, jeśli pojawi się taka potrzeba.



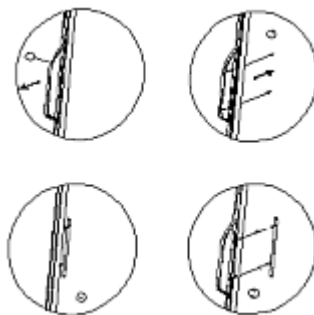
## Instalacja i obsługa

---

- Urządzenie należy ustawić na powierzchni o następujących właściwościach:
  - równa, o wystarczającej nośności, odporna na wodę, sucha i odporna na wysokie temperatury
  - wystarczająco duża, aby bez przeszkód można było pracować z urządzeniem
  - łatwo dostępna
  - posiadająca dobrą wentylację.
- Nie należy umieszczać urządzenia w miejscach o bezpośredniej ekspozycji promieni słonecznych lub w pobliżu źródeł ciepła (kuchenka, grzejnik, urządzenia grzewcze, itp.). Źródła ciepła mogą negatywnie wpływać na poziom zużycia energii, a także ograniczać funkcje urządzenia.
- Urządzenie należy ustawić tak, aby umożliwić dobrą cyrkulację wystarczającej ilości powietrza. Nie wolno blokować ani przykrywać otworów wentylacyjnych urządzenia.
- Zachować odstęp co najmniej 15 cm od ścian i innych przedmiotów.
- Nie ustawiać urządzenia w miejscach, w których występuje duża wilgotność powietrza. Zbyt duża wilgotność poprzez rdzewienie parownika może wpływać negatywnie na wydajność chłodniczą urządzenia.
- Urządzenie należy instalować tylko w pomieszczeniach o temperaturze otoczenia od 18 °C do 38 °C.
- Urządzenie jest dostarczane z 3 dużymi nóżkami i jedną o regulowanej wysokości. Małą nóżkę należy wyregulować tak, aby urządzenie stało prosto i nie chwiało się.

### Mocowanie uchwyty do drzwi

1. Przed pierwszym użyciem należy przymocować załączony uchwyt ze stali nierdzewnej do drzwi urządzenia.
2. Aby odsłonić otwory montażowe, należy przesunąć w bok gumową uszczelkę znajdującą się po wewnętrznej stronie drzwi.
3. Uchwyt zamocować do drzwi za pomocą załączonych śrub.
4. Następnie umieścić uszczelkę z powrotem w prawidłowej pozycji.



Rys. 2

### Podłączenie do prądu

- Sprawdzić, czy dane techniczne urządzenia (zob. tabliczka znamionowa) pasują do danych lokalnej sieci energetycznej.
- Podłączyć urządzenie do pojedynczego, wystarczająco zabezpieczonego gniazdka ze stykiem ochronnym. Nie podłączać urządzenia do gniazda wielokrotnego.
- Przewód przyłączeniowy ułożyć tak, aby nikt nie mógł po nim chodzić ani się o niego potknąć.
- Przed pierwszym użyciem urządzenie powinno stać przez przynajmniej 12 godzin, zanim zostanie podłączone do prądu.
- Po zaniku zasilania lub po wyjęciu wtyczki z gniazda urządzenia nie należy podłączać ponownie do prądu przez przynajmniej 15 minut.

### 5.2 Obsługa

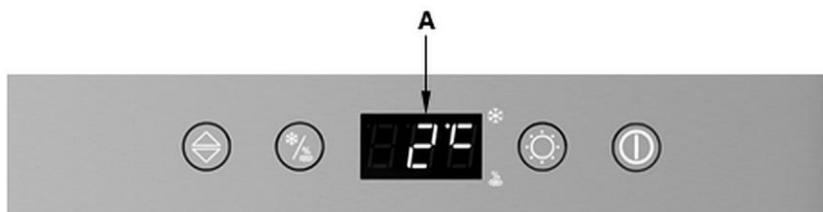
#### Przed pierwszym użyciem

1. Przed pierwszym użyciem oczyścić wewnątrz i z zewnątrz urządzenie oraz akcesoria za pomocą letniej wody i miękkiej ściereczki. Uwzględnić wskazówki zawarte w rozdziale 6 „**Czyszczenie**“.
2. Na zakończenie dokładnie osuszyć urządzenie i akcesoria.
3. Ruszty ze stali nierdzewnej i stelaż do zawieszania umieścić w urządzeniu.





#### **UWAGA!**

**Należy się upewnić, że ruszty ze stali nierdzewnej, ew. stelaż do zawieszania haków rzeźniczych są prawidłowo zatrzaśnięte przed umieszczeniem lub powieszeniem na nich mięsa.**



#### Elementy sterowania i wyświetlane komunikaty




Rys. 3

- A** Wskaźnik temperatury i wilgotności powietrza
-  Przycisk podnoszenia / redukcji wartości ustawień
  -  Przycisk funkcyjny temperatura / wilgotność powietrza
  -  Przycisk oświetlenia LED / światła UV
  -  Przycisk Wł./Wył.

### Uruchomienie urządzenia


1. Podłączyć urządzenie do odpowiedniego pojedynczego gniazdka.
2. Aby włączyć urządzenie, należy wcisnąć przycisk Wł./ wył.  na panelu obsługi.
3. Następnie przynajmniej na 2 godziny włączyć światło UV, aby zdezynfekować komorę wewnętrzną. W tym celu przycisk  trzymać wciśnięty przez 5 sekund.
4. Z filtra wilgotności usunąć plastikowe opakowanie.
5. Przed umieszczeniem mięsa w urządzeniu filtr wilgotności należy napełnić 300 ml wody pitnej.

### Ustawianie temperatury i wilgotności powietrza

1. Za pomocą przycisku  można przełączać się pomiędzy ustawianiem i wyświetlaniem temperatury lub wilgotności powietrza:

Jednokrotne naciśnięcie przycisku  powoduje mruganie wskaźnika temperatury na wyświetlaczu i temperaturę można regulować w zakresie od 2 °C do 14 °C w krokach co 1 °C.

Po dwukrotnym naciśnięciu przycisku  mruka wskaźnik wilgotności powietrza.

Wilgotność powietrza można ustawić za pomocą przycisku  w zakresie pomiędzy 50 % – 85 % w krokach co 1%.

Jeśli w ciągu 3 sekund nie zostanie wprowadzone żadne ustawienie, urządzenie zachowuje dotychczasowe ustawienia.

Urządzenie wraca automatycznie do wyświetlania temperatury.

### WSKAZÓWKA!

Mięso położyć/powiesić w urządzeniu dopiero wówczas, gdy w komorze wewnętrznej zostanie osiągnięta żądana temperatura.


Aby osiągnąć optymalne wyniki sezonowania, zalecamy następujące ustawienie: yemperatura 3 °C / wilgotność powietrza 75 %

Poprzez jednoczesne naciśnięcie przycisków  i  przez 3 sekundy, można się przełączać pomiędzy wyświetlaniem temperatury w °C lub °F.

### Włączanie / wyłączani oświetlenia LED i światła UV

1. Wcisnąć jednokrotnie przycisk , aby wyłączyć oświetlenie LED.



Włączy się podświetlenie LED.

2. Przytrzymać przycisk  wciśnięty przez 5 sekund, aby włączyć światło UV.

### WSKAZÓWKA!

Drzwi urządzenia wyposażone są w wyłącznik zabezpieczający. Gdy drzwi urządzenia zostaną otwarte, światło UV automatycznie się wyłącza. Gdy drzwi urządzenia zostaną zamknięte, światło UV ponownie się włącza.

Światło UV służy do dezynfekowania komory wewnętrznej przed, podczas i po zakończeniu procesu dojrzewania.

3. Aby wyłączyć oświetlenie LED, krótko nacisnąć przycisk .
4. Aby wyłączyć światło UV, na ok. 5 sekundy wcisnąć przycisk .

### Wyłączanie urządzenia

1. Jeżeli urządzenie nie jest już używane, należy je wyłączyć za pomocą przycisku włącznika/wyłącznika.
2. Na zakończenie odłączyć je od gniazdka (wyciągnąć wtyczkę sieciową!).
3. Opróżnić tacę ociekową zasobnika wody.

### Wskazówki dla użytkownika dot. Dry-Aging

- Sucho sezonowanie (dry-aging) wołowiny i wieprzowiny oraz dziczyzny to złożony proces, który wymaga czasu i idealnych warunków.
- Wysokiej jakości mięso należy ułożyć na rusztach ze stali nierdzewnej lub powiesić za pomocą haków rzeźniczych na drążkach do wieszania.
- Mięso należy regularnie kontrolować pod kątem dzikiej pleśni.
- Gdy mięso osiągnie pożądany stopień dojrzewania, należy je wyciągnąć, poporcjować zgodnie z potrzebami i przygotować.

### Różne aromaty w zależności od czasu sezonowania

Subtelny, orzechowy aromat można osiągnąć, w zależności od użytego mięsa, po ok. 21 dniach.

Aromat przypominający zapach grzybów można osiągnąć, w zależności od użytego mięsa, po ok. 28-35 dniach.

Silny aromat przypominający zapach niebieskiego sera pleśniowego można osiągnąć, w zależności od użytego mięsa, po ok. 45 dniach i więcej.

Im dłużej mięso będzie sezonowane, tym silniejszy będzie aromat.

PL

## 6 Czyszczenie i konserwacja

### 6.1 Wskazówki dotyczące bezpieczeństwa podczas czyszczenia

- Przed czyszczeniem urządzenie należy odłączyć od zasilania elektrycznego.
- Pozostawić urządzenie do zupełnego ostygnięcia.
- Uważać, aby do urządzenia nie dostała się woda. Nie zanurzać urządzenia podczas czyszczenia w wodzie lub innych cieczach. Do czyszczenia urządzenia nie używać strumienia wody pod ciśnieniem.
- Nie używać do czyszczenia urządzenia żadnych ostrych ani metalowych przedmiotów (nóż, widelec itp.). Ostre przedmioty mogą uszkodzić urządzenie, a przy kontakcie z elementami przewodzącymi prąd doprowadzić do porażenia prądem.
- Nie używać do czyszczenia żadnych środków szorujących, zawierających rozpuszczalniki ani żrących środków czyszczących. Mogą one uszkodzić powierzchnię.

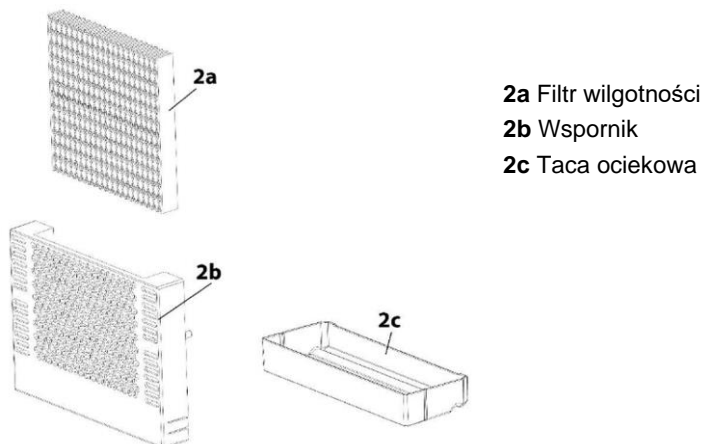
### 6.2 Czyszczenie

1. Urządzenie czyścić dokładnie po każdym procesie sezonowania.
2. Wyciągnąć mięso. Używać rękawic przeznaczonych do kontaktu z żywnością.
3. Przestrzegać następujących instrukcji dotyczących czyszczenia poszczególnych akcesoriów i komponentów.

#### Ruszty ze stali nierdzewnej, stelaż do zawieszania, taca ociekowa

1. Wyciągnąć z urządzenia ruszty ze stali nierdzewnej, tacę ociekową, drążki do wieszania i haki rzeźnicze. Aby wyciągnąć ruszt ze stali nierdzewnej należy go lekko unieść, a następnie wyciągnąć.
2. Dokładnie oczyścić ruszty ze stali nierdzewnej, tacę ociekową, drążki do wieszania i haki rzeźnicze za pomocą ciepłej wody, miękkiej ściereczki lub gąbki i łagodnego środka czyszczącego odpowiedniego do kontaktu z żywnością. Opłukać czystą wodą. Osuszyć dokładnie wszystkie wyczyszczone części za pomocą miękkiej ściereczki.

#### Filtr wilgotności



Rys. 4

1. Wyjąć z urządzenia wspornik z tacą ociekową.
2. Wyjąć filtr wilgotności z wspornika.
3. Poluzować tacę ociekową naciskając na dole z boku wspornika i ją wyciągnąć.
4. Wspornik i tacę ociekową czyścić letnią wodą z odrobiną detergentu. Elementy należy na zakończenie osuszyć.

### **WSKAZÓWKA!**

**Filtr wilgotności po użyciu należy wymieniać co 3 miesiące.**

### **Komora wewnętrzna**

1. Komorę wewnętrzną i drzwi urządzenia od wewnątrz należy czyścić letnią wodą, łagodnym środkiem myjącym przeznaczonym do kontaktu z żywnością i miękką ściereczką.
2. Umyte powierzchnie dokładnie osuszyć za pomocą czystej ściereczki.
3. Następnie dokładnie wysuszyć oczyszczone powierzchnie za pomocą miękkiej ściereczki.

### **Drzwi urządzenia / uszczelki drzwiowe**

1. Powierzchnie szklane drzwi urządzenia z zewnątrz należy czyścić środkiem do mycia szyb.
2. Przetrzeć do sucha drzwi urządzenia za pomocą miękkiej ściereczki.
3. Uszczelkę drzwiową czyścić regularnie tylko za pomocą miękkiej, wilgotnej ściereczki.
4. Aby drzwi urządzenia mogły się prawidłowo zamykać, a urządzenia prawidłowo działać, należy zwrócić szczególną uwagę, aby uszczelka drzwi była czysta.

### **Obudowa**

1. Powierzchnię zewnętrzną urządzenia czyścić za pomocą dostępnego w handlu środka do czyszczenia powierzchni ze stali nierdzewnej. Przestrzegać wskazówek producenta środka czyszczącego.
2. Następnie dokładnie wysuszyć urządzenie miękką ściereczką.



### 6.3 Konserwacja

#### Zbiorniczek na kondensat (K)

Jeśli w urządzeniu doszło do większych wahań temperatury lub jeśli urządzenie ma być przez dłuższy czas wyłączone, zalecamy sprawdzenie zbiorniczka na kondensat / tacy ociekowej.

Wahania temperatury mogą powstawać na przykład w wyniku braku prądu, dłuższego / częstego otwierania drzwi urządzenia przy włączonym urządzeniu lub usterek urządzenia.

Zbiorniczek na kondensat (**K**) znajduje się na tylnej ścianie urządzenia, na dole po prawej stronie.

1. Usunąć metalową osłonę.
2. Wodę kondensacyjną (jeśli się zbiera) należy regularnie usuwać ze zbiorniczka na kondensat (K) za pomocą gąbki.
3. Na zakończenie ponownie przykręcić metalową osłonę.



Rys. 5

#### Ręczne rozmrażanie

1. Po każdym procesie sezonowania należy pozostawić urządzenie na 24 godziny do rozmrażania.
2. Wyłączyć urządzenie, ale nie wyciągać wtyczki.
3. Następnie przystąpić do ręcznego rozmrażania urządzenia. Należy zwracać uwagę na tacę ociekową (K) i usuwać powstałą w trakcie rozmrażania wodę.

#### Jeśli urządzenie byłoby oblodzone, należy postępować w następujący sposób:

- Wyjąć z urządzenia mięso.
- Przykryć je folią spożywczą lub jeśli to możliwe umieścić w woreczku foliowym i chłodzić w odpowiedniej chłodziarce.
- Wyłączyć urządzenie.
- Napełnić garnek gorącą, ale nie gotującą się już wodą pitną i postawić garnek na ściereczce na dolnym ruszcie ze stali nierdzewnej.

#### **OSTRZEŻENIE!**

#### **Ryzyko poparzenia przez gorącą wodę!**

Należy ostrożnie obchodzić się z garnkiem z gorącą wodą.

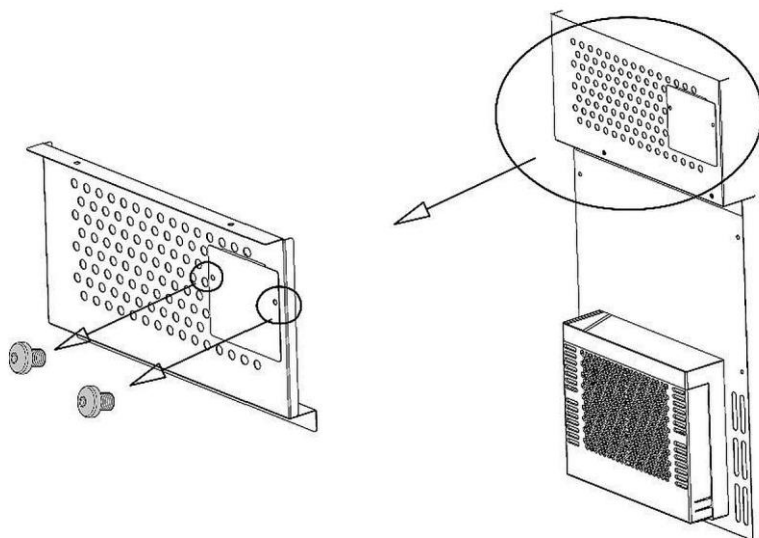
Para wodna rozpuści powstały lód w przeciągu ok. godziny. Woda powstała z jego roztopienia zbiera się w komorze wewnętrznej oraz może się zbierać także w tacy ociekowej (K).

- Wyciągnąć z urządzenia garnek i ściereczkę.
- Wyrzec wodę z komory wewnętrznej.
- Opróżnić tacę ociekową (K).
- Przetrzeć do sucha urządzenie za pomocą miękkiej ściereczki.
- Pozostawić urządzenie na godzinę otwarte, żeby mogło dobrze wyschnąć.

### Filtr z węgla aktywnego

Filtr z węgla aktywnego należy wymieniać raz w roku. W tym celu (jeśli to konieczne) wyciągnąć mięso, wykręcić filtr i go wymienić.

### Wymiana lampy UV

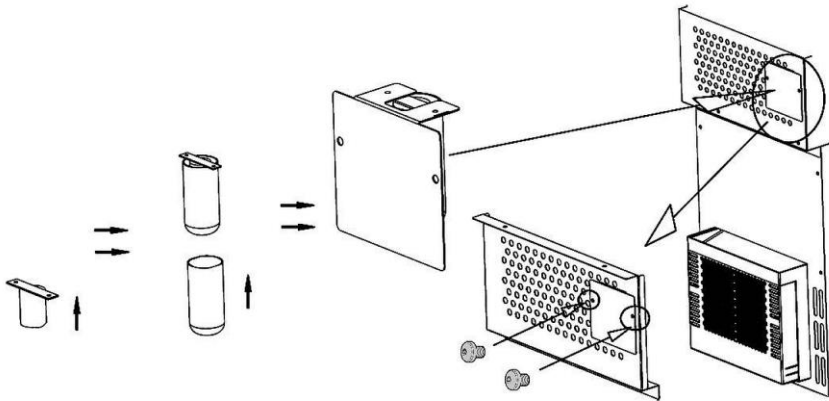
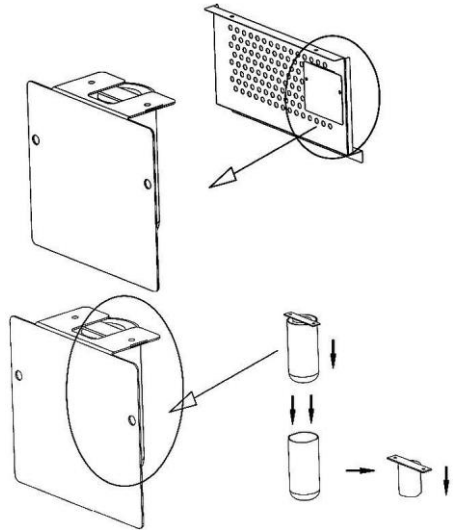


1. Ostrożnie poluzować śruby.

2. Usunąć osłonę.

Lampa UV jest zamocowana do osłony.

3. Zdjąć klosz lampy UV, pociągając go do góry.
4. Wymienić lampę UV na nową.



5. Wykonać montaż w odwrotnej kolejności (rys. na górze).

## 7 Możliwe usterki

Poniższa tabela zawiera opisy możliwych przyczyn i sposobów usuwania usterek pracy lub błędów występujących przy eksploatacji urządzenia. Jeżeli nie można usunąć usterek działania, należy skontaktować się z serwisem.

Błąd	Możliwa przyczyna	Usunięcie
Urządzenie nie działa	Źle podłączona wtyczka.	Wyciągnąć wtyczkę i prawidłowo włożyć ją do gniazdka
	Uszkodzony bezpiecznik zasilania elektrycznego	Sprawdzić bezpiecznik, sprawdzić urządzenie po podłączeniu do innego gniazdka
	Brak prądu	Sprawdzić zasilanie elektryczne
	Uszkodzone gniazdko	Podłączyć urządzenie do innego gniazdka
	Uszkodzona wtyczka sieciowa	Skontaktować się z serwisem
Niezadowolająca wydajność chłodzenia	Niewłaściwe ustawienie temperatury	Sprawdzić ustawioną temperaturę, ewentualnie ją dopasować
	Drzwi nie są szczelnie zamknięte lub zbyt długi czas otwarcia drzwi	Zamknąć szczelnie drzwi, czas otwarcia drzwi ograniczyć do minimum
	Uszkodzona lub odkształcona uszczelka drzwiowa	Skontaktować się z serwisem
	Zła cyrkulacja powietrza wokół urządzenia	Zadbać o wystarczający odstęp od ścian lub innych przedmiotów Rozmrozić urządzenie
Nie działa oświetlenie LED / światło UV	Uszkodzone oświetlenie LED / lampa UV	Skontaktować się z serwisem

## Możliwe usterki

Błąd	Możliwa przyczyna	Usunięcie
Urządzenie wibruje	Urządzenie nie stoi na równym podłożu	Ustawić urządzenie na równym podłożu
Urządzenie pracuje zbyt głośno	Luźne elementy (np. nakrętki/ śruby)	Sprawdzić wszystkie śruby i nakrętki, w razie potrzeby dokręcić.
	Urządzenie nie stoi na równym podłożu	Ustawić urządzenie na równym podłożu
	Urządzenie dotyka ścian lub innych przedmiotów	Zadbać o wystarczający odstęp od ścian lub innych przedmiotów
Drzwi nie zamykają się prawidłowo	Urządzenie nie stoi na równym podłożu	Ustawić urządzenie na równym podłożu
	Zużyta uszczelka drzwiowa	Skontaktować się z serwisem
	Ruszty ze stali nierdzewnej się ześlizgnęły	Zamocować prawidłowo ruszty ze stali nierdzewnej w komorze wewnętrznej
Wyświetlacz cyfrowy nic nie pokazuje	Uszkodzony regulator temperatury	Wyciągnąć wtyczkę, odczekać 2 min., ponownie włączyć wtyczkę. Jeśli usterka nie została w ten sposób usunięta, skontaktować się z serwisem
	Uszkodzona wtyczka sieciowa	
Sprężarka nie uruchamia się	Temperatura pomieszczenia jest niższa niż żądana temperatura	Zwracać uwagę na temperaturę otoczenia
Rosa na powierzchni urządzenia	Za wysoka wilgotność powietrza w miejscu instalacji	Zetrzeć rosę miękką ściereczką

PL

### Następujące objawy nie są usterką:

Wydobywające się podczas pracy z urządzenia różne odgłosy są normalne i nie wskazują na usterkę:

- Pluskanie, bulgotanie i szumy pochodzą z czynnika chłodzącego, który krąży w systemie chłodniczym.
- Krótkie, głośniejsze zawarczenie/zawycie lub kliknięcie jest słyszalne, gdy włącza się kompresor, aby w komorze wewnętrznej urządzenia przywrócić ustawioną temperaturę.

## Komunikaty o kodach błędów

Kod błędów	Problem	Rozwiązanie
H1	Drzwi były za długo otwarte	Zamknąć drzwi
	Problem ze stykiem drzwiowym	Skontaktować się z serwisem
H2, H5	Błąd czujnika	Skontaktować się z serwisem
H3	Problem z chłodzeniem	Skontaktować się z serwisem
H4	Problem z wilgotnością powietrza	Skontaktować się z serwisem
H6	Problem z procesem rozmrażania	Rozmrozić urządzenie
E9	Problem z wyświetlaczem	Skontaktować się z serwisem

Jeśli wykonanie powyższych kroków nie rozwiązało problemu, należy skontaktować się z serwisem.

PL

## 8 Utylizacja

### Urządzenia elektryczne



Urządzenia elektryczne opatrzone są tym symbolem. Urządzenia elektryczne muszą być w sposób właściwy i przyjazny dla środowiska usuwane i poddawane recyklingowi. Nie wolno wyrzucać urządzeń elektrycznych do odpadów domowych. Odłączyć urządzenie od zasilania elektrycznego i usunąć z urządzenia przewód przyłączeniowy.

Urządzenia elektryczne należy oddawać do wyznaczonych punktów zbiórki.

### Czynnik chłodzący

Propeleant zastosowany w urządzeniu jest łatwopalny. Jego utylizacja powinna odbywać się zgodnie z przepisami krajowymi.