



135.100

Bedienungsanleitung

Barmixer

Seite 3 bis 14

D/A/CH

Instruction manual

Bar mixer

from page 15 to 26

GB/UK

Mode d'emploi

Mixeur de bar

de page 27 à page 38

F/B/CH

Bedieningshandleiding

Barmixer

blz. 39 t/m 50

NL/B

Instrukcja obsługi

Mikser barowy

strony od 51 do 62

PL

V2/0910

**Bedienungsanleitung griffbereit
am Produkt aufbewahren!**

1. Allgemeines	4
1.1 Informationen zur Bedienungsanleitung	4
1.2 Symbolerklärung	4
1.3 Haftung und Gewährleistung	5
1.4 Urheberschutz	5
1.5 Konformitätserklärung	5
2. Sicherheit	6
2.1 Allgemeines	6
2.2 Sicherheitshinweise für die Nutzung des Gerätes	6-7
2.3 Bestimmungsgemäße Verwendung	7
3. Transport, Verpackung und Bedienung	8
3.1 Transportinspektion	8
3.2 Verpackung	8
3.3 Lagerung	8
4. Technische Daten	9
4.1 Technische Angaben	9
4.2 Baugruppenübersicht	9
5. Installation und Bedienung	10
5.1 Sicherheitshinweise	10
5.2 Aufstellen und Anschließen	11
5.3 Bedienung	11-12
6. Reinigung und Wartung	13
6.1 Sicherheitshinweise	13
6.2 Reinigung	13
6.3 Sicherheitshinweise zur Wartung	14
7. Entsorgung	14

Bartscher GmbH
 Franz-Kleine-Str. 28
 D-33154 Salzkotten
 Germany

Tel.: +49 (0) 5258 971-0
 Fax: +49 (0) 5258 971-120

Service-Hotline: 0180 5 971 197
 (14ct/Min. aus dem deutschen Festnetz)

1. Allgemeines

1.1 Informationen zur Bedienungsanleitung

Diese Bedienungsanleitung beschreibt die Installation, Bedienung und Wartung des Gerätes und dient als wichtige Informationsquelle und Nachschlagewerk.

Die Kenntnis und Beachtung aller in ihr enthaltenen Sicherheitshinweise und Handlungsanweisungen schafft die Voraussetzung für das sichere und sachgerechte Arbeiten mit dem Gerät.

Darüber hinaus sind die für den Einsatzbereich des Gerätes geltenden örtlichen Unfallverhütungsvorschriften und allgemeinen Sicherheitsbestimmungen einzuhalten.

Die Bedienungsanleitung ist Produktbestandteil und in greifbarer Nähe des Gerätes zur Nutzung durch das Installations-, Bedienungs-, Wartungs- und Reinigungspersonal jederzeit zugänglich aufzubewahren.

1.2 Symbolerklärung

Wichtige sicherheits- und gerätetechnische Hinweise sind in dieser Bedienungsanleitung durch Symbole gekennzeichnet. Die Hinweise sind unbedingt zu befolgen, um Unfälle, Personen- und Sachschäden zu vermeiden.



WARNUNG!

Dieses Symbol kennzeichnet Gefahren, die zu Verletzungen führen können. Halten Sie die angegebenen Hinweise zur Arbeitssicherheit unbedingt genau ein und verhalten Sie sich in diesen Fällen besonders vorsichtig.



WARNUNG! Gefahr durch elektrischen Strom!

Dieses Symbol macht auf Gefahren-Situationen durch elektrischen Strom aufmerksam. Bei Nichtbeachten der Sicherheitshinweise besteht Verletzungsgefahr oder Lebensgefahr.



ACHTUNG!

Dieses Symbol kennzeichnet Hinweise, deren Nichtbeachtung Beschädigung, Fehlfunktionen und/oder Ausfall des Gerätes zur Folge haben kann.



HINWEIS!

Dieses Symbol hebt Tipps und Informationen hervor, die für eine effiziente und störungsfreie Bedienung des Gerätes zu beachten sind.

1.3 Haftung und Gewährleistung

Alle Angaben und Hinweise in dieser Bedienungsanleitung wurden unter Berücksichtigung der geltenden Vorschriften, des aktuellen ingenieurtechnischen Entwicklungsstandes sowie unserer langjährigen Erkenntnisse und Erfahrungen zusammengestellt.

Die Übersetzungen der Bedienungsanleitung wurden ebenfalls nach bestem Wissen erstellt. Eine Haftung für Übersetzungsfehler können wir jedoch nicht übernehmen. Maßgebend ist die beiliegende deutsche Version dieser Bedienungsanleitung.

Der tatsächliche Lieferumfang kann bei Sonderausführungen, der Inanspruchnahme zusätzlicher Bestelloptionen oder auf Grund neuester technischer Änderungen u. U. von den hier beschriebenen Erläuterungen und zeichnerischen Darstellungen abweichen. Bei Fragen wenden Sie sich bitte an den Hersteller.



HINWEIS!

Diese Bedienungsanleitung ist vor Beginn aller Arbeiten am und mit dem Gerät, insbesondere vor der Inbetriebnahme, sorgfältig durchzulesen! Für Schäden und Störungen, die sich aus der Nichtbeachtung der Bedienungsanleitung ergeben, übernimmt der Hersteller keine Haftung.

Die Bedienungsanleitung ist unmittelbar am Gerät und zugänglich für alle Personen, die am oder mit dem Gerät arbeiten, aufzubewahren. Technische Änderungen am Produkt im Rahmen der Verbesserung der Gebrauchseigenschaften und der Weiterentwicklung behalten wir uns vor.

1.4 Urheberschutz

Die Bedienungsanleitung und die in ihr enthaltenen Texte, Zeichnungen, Bilder und sonstigen Darstellungen sind urheberrechtlich geschützt. Vervielfältigungen jeglicher Art und Form – auch auszugsweise – sowie die Verwertung und/oder Mitteilung des Inhaltes sind ohne schriftliche Freigabeerklärung des Herstellers nicht gestattet. Zuwiderhandlungen verpflichten zu Schadensersatz. Weitere Ansprüche bleiben vorbehalten.



HINWEIS!

Die inhaltlichen Angaben, Texte, Zeichnungen, Bilder und sonstigen Darstellungen sind urheberrechtlich geschützt und unterliegen weiteren gewerblichen Schutzrechten. Jede missbräuchliche Verwertung ist strafbar.

1.5 Konformitätserklärung

Das Gerät entspricht den aktuellen Normen und Richtlinien der EU.

Dies bescheinigen wir in der EG-Konformitätserklärung.

Bei Bedarf senden wir Ihnen gern die entsprechende Konformitätserklärung zu.

2. Sicherheit

Dieser Abschnitt bietet einen Überblick über alle wichtigen Sicherheitsaspekte.

Zusätzlich sind in den einzelnen Kapiteln konkrete Sicherheitshinweise zur Abwendung von Gefahren gegeben und mit Symbolen gekennzeichnet. Darüber hinaus sind am Gerät befindliche Piktogramme, Schilder und Beschriftungen zu beachten und in ständig lesbarem Zustand zu halten.

Die Beachtung aller Sicherheitshinweise ermöglicht optimalen Schutz vor Gefährdungen und gewährleistet sicheren und störungsfreien Betrieb des Gerätes.

2.1 Allgemeines

Das Gerät ist nach den derzeit gültigen Regeln der Technik gebaut. Es können jedoch von diesem Gerät Gefahren ausgehen, wenn es unsachgemäß oder nicht bestimmungsgemäß verwendet wird.

Die Kenntnis des Inhalts der Bedienungsanleitung ist eine der Voraussetzungen, um Sie vor Gefahren zu schützen, sowie Fehler zu vermeiden und somit das Gerät sicher und störungsfrei zu betreiben.

Zur Vermeidung von Gefährdungen und zur Sicherung der optimalen Leistung dürfen am Gerät weder Veränderungen noch Umbauten vorgenommen werden, die durch den Hersteller nicht ausdrücklich genehmigt worden sind.

Das Gerät darf nur in technisch einwandfreiem und betriebssicherem Zustand betrieben werden.

2.2 Sicherheitshinweise für die Nutzung des Gerätes

Die Angaben zur Arbeitssicherheit beziehen sich auf die zum Zeitpunkt der Herstellung des Gerätes gültigen Verordnungen der Europäischen Union.

Wird das Gerät gewerblich genutzt, ist der Betreiber verpflichtet, während der gesamten Einsatzzeit des Gerätes die Übereinstimmung der benannten Arbeitssicherheitsmaßnahmen mit dem aktuellen Stand der Regelwerke festzustellen und neue Vorschriften zu beachten. Außerhalb der Europäischen Union sind die am Einsatzort des Gerätes geltenden Arbeitssicherheitsgesetze und regionalen Bestimmungen einzuhalten.

Neben den Arbeitssicherheitshinweisen in dieser Betriebsanleitung sind die für den Einsatzbereich des Gerätes allgemein gültigen Sicherheits- und Unfallverhütungsvorschriften sowie die geltenden Umweltschutzbestimmungen zu beachten und einzuhalten.



ACHTUNG!

- Dieses Gerät ist nicht bestimmt, durch Personen (einschließlich Kinder) mit eingeschränkten physischen, sensorischen oder geistigen Fähigkeiten oder mangels Erfahrung und/oder mangels Wissen benutzt zu werden, es sei denn, sie werden durch eine für die Sicherheit zuständige Person beaufsichtigt oder erhalten von ihr Anweisungen, wie das Gerät zu benutzen ist.
- Kinder sollten beaufsichtigt werden, um sicherzustellen, dass sie nicht mit dem Gerät spielen.
- Bewahren Sie diese Bedienungsanleitung sorgfältig auf. Wenn das Gerät an eine dritte Person weitergegeben wird, muss die Bedienungsanleitung mit ausgehändigt werden.
- Alle Personen, die das Gerät benutzen, müssen sich an die Angaben in der Bedienungsanleitung halten und die Sicherheitshinweise beachten.
- Das Gerät nur in geschlossenen Räumen betreiben.

2.3 Bestimmungsgemäße Verwendung

Die Betriebssicherheit des Gerätes ist nur bei bestimmungsgemäßer Verwendung entsprechend der Angaben in der Bedienungsanleitung gewährleistet.

Alle technischen Eingriffe, auch die Montage und die Instandhaltung sind ausschließlich von qualifiziertem Kundendienst vorzunehmen.

Der **Barmixer** ist nur zum **Zubereiten von Milchshakes und Cocktails** bestimmt.



ACHTUNG!

Jede über die bestimmungsgemäße Verwendung hinausgehende und/oder andersartige Verwendung des Gerätes ist untersagt und gilt als nicht bestimmungsgemäß.

Ansprüche jeglicher Art gegen den Hersteller und/oder seine Bevollmächtigten wegen Schäden aus nicht bestimmungsgemäßer Verwendung des Gerätes sind ausgeschlossen.

Für alle Schäden bei nicht bestimmungsgemäßer Verwendung haftet allein der Betreiber.

3. Transport, Verpackung und Lagerung

3.1 Transportspektion

Lieferung bei Erhalt unverzüglich auf Vollständigkeit und Transportschäden prüfen. Bei äußerlich erkennbarem Transportschaden Lieferung nicht oder nur unter Vorbehalt entgegen nehmen.

Schadensumfang auf Transportunterlagen/Lieferschein des Transporteurs vermerken. Reklamation einleiten.

Verdeckte Mängel sofort nach Erkennen reklamieren, da Schadensersatzansprüche nur innerhalb der geltenden Reklamationsfristen geltend gemacht werden können.

3.2 Verpackung

Werfen Sie den Umkarton Ihres Geräts nicht weg. Sie benötigen ihn eventuell zur Aufbewahrung, beim Umzug oder wenn Sie das Gerät bei eventuellen Schäden an unsere Service-Stelle senden müssen. Entfernen Sie vor der Inbetriebnahme das äußere und innere Verpackungsmaterial vollständig vom Gerät.



HINWEIS!

Falls Sie die Verpackung entsorgen möchten, beachten Sie die in Ihrem Land geltenden Vorschriften. Führen Sie wieder verwertbare Verpackungsmaterialien dem Recycling zu.

Bitte prüfen Sie, ob das Gerät und das Zubehör vollständig sind. Falls irgendwelche Teile fehlen sollten, nehmen Sie bitte mit unserem Kundenservice Kontakt auf.

3.3 Lagerung

Packstücke bis zur Installation verschlossen und unter Beachtung der außen angebrachten Aufstell- und Lagermarkierung aufbewahren.

Packstücke nur unter folgenden Bedingungen lagern:

- Nicht im Freien aufbewahren.
- Trocken und staubfrei aufbewahren.
- Keinen aggressiven Medien aussetzen.
- Vor Sonneneinstrahlung schützen.
- Mechanische Erschütterungen vermeiden.
- Bei längerer Lagerung (> 3 Monate) regelmäßig allgemeinen Zustand aller Teile und der Verpackung kontrollieren. Bei Erfordernis auffrischen oder erneuern.

4. Technische Daten

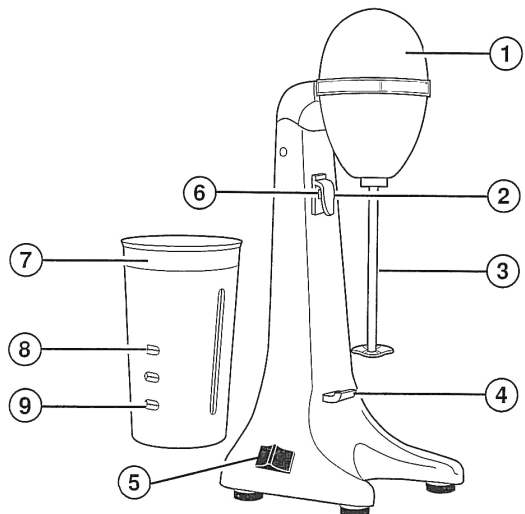
4.1 Technische Angaben

Bezeichnung	Barmixer
Artikel-Nr.:	135.100
Ausführung:	Gehäuse verchromt, Mixstab Edelstahl, Mixscheibe Kunststoff
Anschlusswert:	230 V ~ 50 Hz 85 W
Abmessungen:	B 135 x T 185 x H 365 mm
Mixbecher:	aus CNS, Inhalt: 700ml
Gewicht:	1,3 kg

Technische Änderungen vorbehalten!

4.2 Baugruppenübersicht

1. **Schwenkkopf**
2. **Becherhalter**
3. Abnehmbarer **Mixstab** zum Mixen und Aufschäumen von Getränken.
4. **Becherstütze**
5. **Schalter**
mit 2 Geschwindigkeitsstufen
O - AUS
1 - langsam
2 - schnell
6. **Sicherheitsschalter** -
automatische Rührwerk-
Aktivierung durch Anbringen
des Mixbechers.
7. **Mixbecher mit 700 ml**
Fassungsvermögen.
8. Markierung für **maximale Füllmenge (ca. 350 ml)**
9. Markierung für **minimale Füllmenge (ca. 150 ml)**



5. Installation und Bedienung

5.1 Sicherheitshinweise



WARNUNG! Gefahr durch elektrischen Strom!

Das Gerät darf nur an ordnungsgemäß installierten Einzelsteckdosen mit Schutzkontakt betrieben werden.

Den Stecker nicht am Kabel aus der Steckdose ziehen.

Das Netzkabel darf nicht mit heißen Teilen in Berührung kommen.

- Achten Sie darauf, dass das Kabel nicht mit Wärmequellen bzw. scharfen Kanten in Berührung kommt. Kabel nicht vom Tisch oder von der Theke herunter hängen lassen.
- Benutzen Sie dieses Gerät nicht, wenn es nicht korrekt funktioniert, beschädigt oder zu Boden gefallen ist.
- Keine Zubehör- und Ersatzteile verwenden, die nicht vom Hersteller empfohlen wurden. Diese könnten eine Gefahr für den Benutzer darstellen oder Schäden am Gerät verursachen und zu Personenschäden führen, zudem erlischt die Gewährleistung.
- Kabel nicht über Teppichstoff oder andere Wärmeisolierungen verlegen. Kabel nicht abdecken. Kabel von Arbeitsbereichen fernhalten und nicht in Wasser eintauchen.
- Das Gerät während des Betriebes nicht unbeaufsichtigt lassen, besonders wenn Kinder in der Nähe sind.
- Gerät während des Betriebes nicht bewegen und nicht umkippen.



WARNUNG! Gefahr durch elektrischen Strom!

Gerät kann bei unsachgemäßer Installation Verletzungen verursachen!

Vor Installation Daten des örtlichen Stromnetzes mit technischen Angaben des Gerätes vergleichen (siehe Typenschild).

Gerät nur bei Übereinstimmung anschließen!

Sicherheitshinweise beachten!

5.2 Aufstellen und Anschließen

- Packen Sie das Gerät aus und entfernen Sie sämtliches Verpackungsmaterial.
- Stellen Sie das Gerät auf einen ebenen, sicheren Platz, der das Gewicht des Gerätes aushält und trocken ist.
- Stellen Sie das Gerät nicht in der Nähe von Behältern, die mit Wasser gefüllt sind.
- Stellen Sie das Gerät **niemals** auf einen brennbaren Untergrund (wie z.B.: Tischdecke).
- Das Gerät nicht in der Nähe von offenen Feuerstellen, Elektroöfen, Heizöfen oder anderen Hitzequellen aufstellen.
- Der Steckdosenstromkreis muss mit mindestens 16A abgesichert sein. Anschluss nur direkt an eine Wandsteckdose; Verteiler oder Mehrfachsteckdosen dürfen nicht verwendet werden.
- Gerät so aufstellen, dass der Stecker zugänglich ist, damit das Gerät bei Bedarf schnell vom Netz getrennt werden kann.

5.3 Bedienung

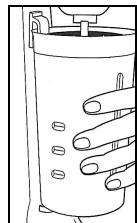
- Setzen Sie den Mixstab ein, indem Sie den Schwenkkopf nach oben kippen und den Mixstab in die Halterung drücken, bis er einrastet.
- Reinigen Sie den Mixstab und den Mixbecher vor dem Gebrauch (siehe Kapitel 6.2 „Reinigung“).
- Wischen Sie das Gerät von außen mit einem feuchten, weichen Tuch ab.
- Schließen Sie den Netzstecker des Gerätes an eine geerdete Einzelsteckdose an.
- Sicherstellen, dass sich der Schalter in der Position „O“ befindet.
- Füllen Sie die gewünschten Zutaten in den Mixbecher.



ACHTUNG!

Beim Auffüllen des Mixbechers darauf achten, dass die Markierung für die maximale Füllmenge (obere Markierung, ca. 350 ml) nicht überschritten wird. Füllen Sie nicht zu wenige Zutaten in den Mixbecher, sonst werden diese vom Mixstab nicht erreicht. Untere Markierung (ca. 150 ml) des Mixbechers beachten!

- Mixbecher am Gerät anbringen. Sicherstellen, dass sich der obere Teil des Mixbechers hinter dem Becherhalter befindet.
- Der Rand des Mixbecherbodens muss auf der Becherstütze fest angebracht werden, nur so ist die Standfestigkeit des Mixbechers und der Kontakt des Mixbechers zum Sicherheitsschalter gewährleistet.



ACHTUNG!

Benutzen Sie nur den mitgelieferten Behälter!

- Wenn Sie sicher sind, dass der Mixstab fest in der Halterung sitzt, können Sie den Barmixer nun mit dem Schalter in Betrieb setzen. Stellen Sie den Schalter immer zuerst auf die Geschwindigkeitsstufe „1“ (**langsam**) und wechseln Sie dann auf die Geschwindigkeitsstufe „2“ (**schnell**).
- Mixen Sie das Getränk, bis die gewünschte Konsistenz erreicht ist (1-2 Minuten).
- Wenn das Getränk gut gemixt ist, Schalter in „O“ (**AUS**) Position zurückschalten, den Schwenkkopf nach oben drücken und den Mixbecher durch leichtes Anheben von der Becherstütze lösen.
- Den Inhalt des Mixbechers in Gläser füllen und die Getränke servieren.
- Bei der Verwendung von hartem Speiseeis oder der Zubereitung sehr dickflüssiger Shakes können Sie den Becher auch während des Mixens etwas anheben und mit der Hand zusätzlich um den Mixstab bewegen, um eine gleichmäßigere Mischung zu erzielen.



WARNUNG! Verletzungsgefahr!

Berühren Sie niemals sich bewegende Teile des Gerätes!

- Trennen Sie das Gerät von der Steckdose (Netzstecker ziehen!), wenn es nicht mehr benutzt wird.

Hinweise und Tipps

- Die meisten Getränke können in weniger als zwei Minuten gemixt werden.
- Verwenden Sie zur Zubereitung von Fruchtgetränken keine ganzen Früchte, sondern zerkleinertes oder püriertes Obst.
- Der Mixbecher muss immer bis zur Mindestfüllmengen-Markierung gefüllt sein, damit die Flüssigkeit den Mixstab erreicht.
- Wenn Sie sehr dünnflüssige Getränke zubereiten, achten Sie besonders darauf, die maximale Füllmengen-Markierung nicht zu überschreiten, um ein Überlaufen des Mixbecherinhaltes während des Mixens zu vermeiden.
- Die besten Ergebnisse erzielen Sie mit möglichst kalten Zutaten. Milchmixgetränke schmecken am besten, wenn sie mit eiskalter Milch zubereitet werden. Je kälter die Milch, desto dickflüssiger und schaumiger wird das Getränk.
- Sirupe und Pulver sollten immer erst unmittelbar vor dem Mixen hinzugefügt werden, damit sie nicht auf den Boden des Mixbechers sinken.
- Füllen Sie immer erst die flüssigen, dann die festen Zutaten in den Mixbecher.
- Beginnen Sie den Mixvorgang auf der Stufe „1“ (langsam), bevor Sie die Geschwindigkeit auf „2“ (schnell) erhöhen.
- Der Barmixer ist zum Zerkleinern von Eis **nicht** geeignet. Verwenden Sie bereits zerkleinertes Eis für Getränke, die Eis erfordern.

6. Reinigung und Wartung

6.1 Sicherheitshinweise

- Vor der Reinigung sowie vor der Durchführung von Reparaturen das Gerät von der Steckdose trennen (Netzstecker ziehen!) und abkühlen lassen.
- Keine ätzenden Reinigungsmittel verwenden und darauf achten, dass kein Wasser in das Gerät eindringt.
- Um sich vor Stromschlägen zu schützen, Gerät, Kabel und Stecker **niemals** in Wasser oder andere Flüssigkeiten eintauchen.



ACHTUNG!

Das Gerät ist nicht für das direkte Absprühen mit einem Wasserstrahl geeignet. Verwenden Sie daher keinen Druckwasserstrahl, um dieses Gerät zu reinigen!

6.2 Reinigung

- Reinigen Sie das Gerät regelmäßig.
- Um den Mixstab zu reinigen, setzen Sie den Mixbecher gefüllt mit ca. 250 ml warmer Wasser-Spülmittellösung in das Gerät ein und stellen Sie den Schalter für 30 Sekunden auf die Geschwindigkeitsstufe „1“ (**langsam**). Bringen Sie den Schalter in Position „O“ (**AUS**) und schütten Sie die Lösung weg. Wiederholen Sie den Vorgang noch einmal nur mit warmem Wasser, um den Mixstab auszuspülen. Trocknen Sie den Mixstab mit einem weichen trockenen Tuch ab.
- Den Mixbecher mit warmem Wasser ausspülen und abtrocknen.
- Zur gründlichen Reinigung können Sie den Mixbecher und den Mixstab auch in die Geschirrspülmaschine geben. Nehmen Sie den Mixstab zu diesem Zweck ab (nach unten ziehen).



HINWEIS!

Der Mixstab und der Mixbecher sind spülmaschinengeeignet!

- Das Gehäuse des Gerätes mit einem weichen feuchten Tuch abwischen und anschließend gut abtrocknen.
- Verwenden Sie ausschließlich ein weiches Tuch und benutzen Sie **niemals** irgendeine Art von groben Reinigern, welche das Gerät zerkratzen könnte.
- Nach der Reinigung sollten Sie ein weiches, trockenes Tuch zum Trocknen und Polieren der Oberfläche einsetzen.
- Stellen Sie sicher, dass das Gerät ordnungsgemäß gereinigt wurde, bevor Sie es an einem trockenen Platz verstauen.

6.3 Sicherheitshinweise zur Wartung

- Die Netzanschlussleitung von Zeit zu Zeit auf Beschädigungen überprüfen. Gerät niemals benutzen, wenn das Kabel beschädigt ist. Wenn das Kabel Schäden aufweist, muss es durch den Kundendienst oder einen qualifizierten Elektriker ausgetauscht werden, um Gefährdungen zu vermeiden.
- Bei Schäden oder Störungen wenden Sie sich an Ihren Fachhändler oder an unseren Kundendienst.
- Wartungs- und Reparaturarbeiten dürfen nur von qualifizierten Fachleuten unter Verwendung von Original-Ersatz- und Zubehörteilen ausgeführt werden. **Versuchen Sie niemals, selber an dem Gerät Reparaturen durchzuführen.**

7. Entsorgung

Altgeräte

Das ausgediente Gerät ist am Ende seiner Lebensdauer entsprechend den nationalen Bestimmungen zu entsorgen. Es empfiehlt sich, mit einer auf Entsorgung spezialisierten Firma Kontakt aufzunehmen, oder sich mit der Entsorgungsabteilung Ihrer Kommune in Verbindung zu setzen.



WARNUNG!

Damit der Missbrauch und die damit verbundenen Gefahren ausgeschlossen sind, machen Sie Ihr Altgerät vor der Entsorgung unbrauchbar. Dazu Gerät von der Netzversorgung trennen und das Netzanschlusskabel vom Gerät entfernen.



HINWEIS!



Für die Entsorgung des Gerätes beachten Sie die in Ihrem Land und in Ihrer Kommune geltenden Vorschriften.

Bartscher GmbH
Franz-Kleine-Straße 28
D-33154 Salzkotten
Germany

Service-Hotline: 0180 5 971 197
(14ct/Min. aus dem deutschen Festnetz)

**Keep this instruction manual
ready to hand at the product!**

1. General Information	16
1.1 Information about the instruction manual	16
1.2 Key to symbols	16
1.3 Liability and Warrantees	17
1.4 Copyright protection	17
1.5 Declaration of conformity	17
2. Safety	18
2.1 General information	18
2.2 Safety instructions for use of the device	18-19
2.3 Intended use	19
3. Delivery, packaging and storage	20
3.1 Delivery check	20
3.2 Packaging	20
3.3 Storage	20
4. Technical data	21
4.1 Technical specification	21
4.2 Overview of parts	21
5. Installation and operation	22
5.1 Safety instructions	22
5.2 Installation and connection	23
5.3 Operating	23-24
6. Cleaning and maintenance	25
6.1 Safety advice	25
6.2 Cleaning	25
6.3 Safety instructions for maintenance	26
7. Waste disposal	26

Bartscher GmbH
Franz-Kleine-Str. 28
D-33154 Salzkotten
Germany

phone: +49 (0) 5258 971-0
fax: +49 (0) 5258 971-120

1. General information

1.1 Information about the instruction manual

This instruction manual contains information about the installation, operation and maintenance of the device and should be consulted as an important source of information and reference guide.

Awareness of the safety instructions and instructions for use in this manual will ensure the safe and correct use of the device.

In addition to the information given here, you should comply with any local Health and safety Controls and generally applicable safety regulations.

The instruction manual forms part of the product and should be kept near the device and easily accessible for anyone carrying out the installation, servicing, maintenance or cleaning.

1.2 Key to symbols

In this manual, symbols are used to highlight important safety instructions and any advice relating to the device. The instructions should be followed very carefully to avoid any risk of accident, personal injury or material damage.



WARNING!

This symbol highlights hazards, which could lead to injury.

Please follow the instructions very carefully and proceed with particular attention in these cases.



WARNING! Electrical hazard!

This symbol draws attention to potential electrical hazards. If you do not follow the safety instructions, you may risk injury or death.



CAUTION!

This symbol highlights instructions, which should be followed to avoid any risk of damage, malfunctioning and/or breakdown of the device.



NOTE!

This symbol highlights tips and information, which have to be followed for an efficient and trouble-free operation of the device.

1.3 Liability and Warrantees

All the information and instructions in this manual take into account standard safety regulations, current levels of technical engineering as well as the expertise and experience we have developed over the years.

The instruction manual was translated with all due care and attention. However, we do not accept liability for any translation errors. The German version of this instruction manual is definitive.

If the delivery consists of a special model, the actual scope of delivery may differ from the descriptions and illustrations in this manual. This is also the case for special orders or when the device has been modified in line with new technology. If you have any questions, you should contact the manufacturer.



NOTE!

Read the instruction manual carefully before using the device. The manufacturer does not accept liability for any damage or malfunction resulting from not following the instructions for use.

The instruction manual should be kept near the device, easily accessible for anyone wishing to work with or using it. We reserve the right to make technical changes for purposes of developing and improving the useful properties.

1.4 Copyright protection

The instruction manual including any texts, drawings, images or other illustrations is copyright. No part of this publication may be reproduced, transmitted or used in any form or by any means without permission in writing from the manufacturer. Any person who commits any unauthorized act in relation to this publication shall be liable to claims for damages. All rights reserved.



NOTE!

The contents, texts, drawings, pictures and any other illustrations are copyright and subject to other protection rights. Any person unlawfully using this publication is liable to criminal prosecution.

1.5 Declaration of conformity

The device complies with the current standards and directives of the EU.

We certify this in the EC declaration of conformity.

If required we will be glad to send you the according declaration of conformity.

2. Safety

This section provides an overview of all important safety aspects.

In addition every chapter provides precise safety advice for the prevention of dangers which are highlighted by the use of the above mentioned symbols.

Furthermore, attention should be paid to all pictograms, markers and labels on the device, which must be kept in a permanent state of legibility.

By following all the important safety advice you gain an optimal protection against all hazards as well as the assurance of a safe and trouble-free operation.

2.1 General Information

This device is designed in accordance with the presently applicable technological standards. However, the device can pose a danger if handled improperly and inappropriately.

Knowing the contents of the instruction manual as well as avoiding mistakes and thus operating this device safely and in a fault-free manner is very essential to protect yourselves from the hazards.

To prevent hazards and to ensure optimum efficiency, no modifications or alterations to the device that are not explicitly approved by the manufacturer may be undertaken.

This device may only be operated in technically proper and safe condition.

2.2 Safety instructions for use of the device

The specifications regarding the industrial safety are based on the Regulations of the European Union applicable at the time of manufacturing the device.

If the device is used commercially, the user is obliged to ensure that the said industrial safety measures concur with the state of the rules and regulations applicable at the time in question for the entire period of use of the device and to comply with the new specifications.

Outside the European Union, the industrial safety laws applicable at the place of installation of the device and the regional territorial provisions must be complied with.

Besides the industrial safety instructions in the instruction manual, the general safety and accident prevention regulations as well as environment protection regulations applicable for area of application of the device must be followed and complied with.



CAUTION!

- The device is not intended for use by individuals (including children) with physical or mental disabilities, insufficient experience, and/or insufficient knowledge unless such persons are under the care of a person responsible for their safety or have received instructions regarding appropriate use of the device.
- Children should be observed to ensure that they are not playing with the device.
- Preserve this manual safely. When passing on/selling the device to a third party, the manuals must be handed over along with the device.
- Every person using the device must act in accordance to the manuals and under consideration of the safety advice.
- The device is to be used indoors only.

2.3 Intended use

Safe operation is only guaranteed when using the device for its intended purpose.

Any technical interventions, as well as assembly and maintenance are to be made by a qualified customer service only.

The **bar mixer** is meant for the **preparation of milk shakes and cocktails only**.



CAUTION!

Any use going beyond the intended purpose and/or any different use of the device is forbidden and is not considered as conventional.

Any claims against the manufacturer or his authorized representative as a consequence of experiencing damages resulting from unconventional use are impossible.

The operator is liable for all damages resulting from inappropriate use.

3. Transport, packaging and storage

3.1 Delivery check

Please check the delivery upon completeness and transport damage immediately after receipt.

In case of visible damage do not accept or accept the delivery with reservation only.

Note the extent of damage on the carrier's bill of delivery. Trigger off the complaint.

Hidden damages should be reclaimed immediately after notice, as claims for damages can only be asserted within the effective period for complaints.

3.2 Packaging

Please do not throw away the covering carton of your device as it might be useful for storage purposes, when moving or, in case of damages, when the device must be sent back to a repair center. The outer and inner packing material should be removed completely from the device before installation.



NOTE!

If you liked to dispose the packing, consider the regulations applicable in your country. Supply re-usable packing materials to the recycling.

Please inspect the device upon completeness. In case any part is missing please contact our customer service center immediately.

3.3 Storage

Keep the package closed until installation and under consideration of the outside indicated positioning- and storage markings.

Packages should be stored under consideration of the following:

- Do not store outdoors.
- Keep it dry and dust-free.
- Do not expose it to aggressive media.
- Do not expose it to direct sunlight.
- Avoid mechanical shocks and vibration.
- In case of longer storage (> 3 months) make sure you check the state of the packaging and the parts regularly. If required refresh or renew.

4. Technical data

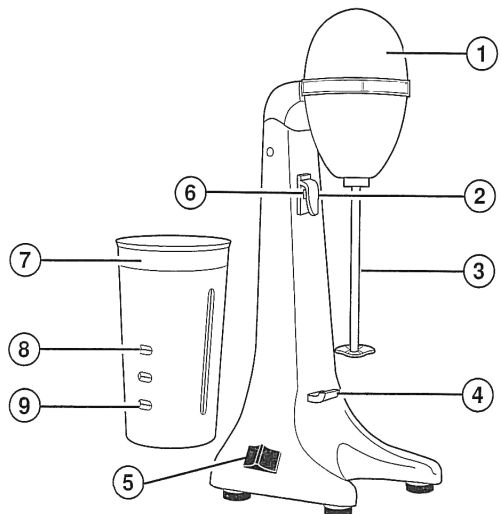
4.1 Technical specifications

Description:	Bar mixer
Item no.:	135.100
Model:	Housing, chromed; Stirring staff, stainless steel; Blending disk, plastic
Connection:	230 V ~ 50 Hz 85 W
Dimensions:	W 135 x D 185 x H 365 mm
Shaker:	made of chromium nickel steel, capacity: 700ml
Weight:	1,3 kg

Subject to technical changes and alterations!

4.2 Overview of parts

1. **Swivel head**
2. **Cup/shaker clamp**
3. Detachable **stirring staff** for blending and frothing up of drinks.
4. **Cup support**
5. **Switch** with 2 speed levels
 0 - OFF
 1 - slow
 2 - fast
6. **Safety switch**
7. **Shaker with 700 ml** capacity.
8. Mark for **maximum filling quantity** (approx. 350 ml)
9. Mark for **minimum filling quantity** (approx. 150 ml)



5. Installation and operation

5.1 Safety instructions



WARNING! Electrical hazard!

The device must only be connected to a properly installed single socket with protective contact.

Never yank cord to disconnect from outlet.

Cable must not touch any hot parts.

- See that the cable does not touch any heat sources or sharp edges. Do not let the cable dangle over the counter edge.
- Do not use the device in case it does not function properly, has been damaged or dropped.
- Do not use any accessory or spare parts that have not been recommended by the manufacturer. These can be dangerous for the user or lead to damages of the device or personal injury, and further, the warranty expires.
- Do not lay the cable over carpets or heat insulations. Do not cover the cable. Keep away the cable from operating range and do not dunk it into water.
- Do not leave the device unattended in the presence of children.
- Do not move or tilt the device when in operation.



WARNING! Hazard via electrical current!

The device can cause injuries due to improper installation!

Before installation the local power grid specification should be compared with that of the device (see type label).

Connect the device only in case of compliance!

Take note of the security advice!

5.2 Installation and connection

- Discard the complete packing material after unpacking the device.
- Place the device on an even, safe spot which is dry and supports the weight of the device.
- Do not set up the device near containers filled with water or other liquids.
- Not **at any time** should you place the device on an inflammable surface (such as: table cloth).
- You must not position the device near open fireplaces, electric ovens/arc furnaces, furnaces/electric heaters or other heat sources.
- The electrical circuit in the socket must be secured to at least 16A. Only connect the device directly to the wall socket; do not use any extension cords or power strips.
- Place the device so that the plug is easily accessible and can be quickly removed from its socket in case of necessity.

5.3 Operating

- Insert the stirring staff by tilting the swivel head upwards and pushing the stirring staff into the fixture until it snaps in.
- Clean the stirring staff and the shaker before use (see chapter 6.2 „Cleaning“).
- Wipe the device from the outside using a damp, soft cloth.
- Insert the power plug of the device into a grounded single socket.
- Make sure the switch is set to position „O“.
- Fill the desired ingredients into the shaker.

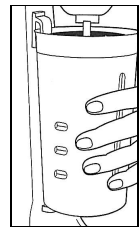


ATTENTION!

When filling the shaker, make sure the mark for maximum filling quantity is not exceeded (upper mark, approx. 350 ml).

Make sure the shaker is filled at least up to the minimum filling mark (lower mark, approx. 150 ml) as the stirring staff does not reach the ingredients otherwise!

- Mount the shaker to the device. Make sure the upper part of the shaker is behind the cup/ shaker clamp.
- The bottom edge of the shaker must be mounted firmly on top of the cup support as only this way the stability and the contact of the shaker to the safety switch is ensured.



ATTENTION!

Use the delivered shaker only!

- After having ascertained yourself that the stirring staff is placed firmly in the fixture, you may activate the Bar Mixer using the switch. Make sure you always start with the switch set to speed level „1“ (**slow**) and change into speed level „2“ (**fast**) only afterwards.
- Mix the drink until it reaches the desired consistency (1-2 minutes).
- When the drink is mixed properly set the switch back to position „0“ (**OFF**), push the swivel head upwards and lift the shaker from the cup support.
- Fill the contents of the shaker into glasses or cups and serve.
- When using hard ice cream or preparing viscous shakes you may as well lift the shaker with your hand and manually move it around the stirring staff in order to achieve a more even mixing result.



WARNING! Risk of injury!

Do not touch any moving parts at any time!

- Disconnect the device from the power socket (pull the power plug!) when it is not used.

Notes and Hints

- Most drinks can be mixed in less than two minutes.
- For preparation of fruit drinks do not use whole fruits but chopped or pureed fruits.
- The shaker must always be filled up to the minimum filling mark so the fluid reaches the stirring staff.
- When preparing thin/non-viscous drinks make sure the maximum filling mark is not exceeded, in order to prevent the contents from spilling over during mixing.
- Best results may be achieved using preferably cold ingredients. Milk shakes e.g. taste best when prepared with ice cold milk. The colder the milk, the more viscous and foamy the drink becomes.
- Sirups and powders should only be added shortly before mixing so they do not sink to the bottom of the shaker immediately.
- Always add the liquid ingredients to shaker first and fill in the solid ingredients afterwards.
- Start mixing at speed level „1“ (**slow**) before increasing to speed level „2“ (**fast**).
- The bar mixer is **not** meant for ice crushing. Always use ready-crushed ice for drinks that require ice.

6. Cleaning and maintenance

6.1 Safety advice

- Before beginning with repair or cleaning works make sure the device has been disconnected from power socket (pull the power plug!!!) and has cooled down.
- Do not use any acid agents and make sure no water ingresses the device.
- To protect yourself from electric shock, **never** immerse the device, its cables and the plug in water or other liquids.



CAUTION!

The device is not suited for direct washing via water jets. Therefore, you must not use any kind of pressure water jet for cleaning the device!

6.2 Cleaning

- Clean the device on a regular basis.
- In order to clean the stirring shaft, simply fill the shaker with approx. 250 ml of a warm soap-water solution, insert it into the device and set the switch for about 30 seconds to speed level „1“ (**slow**). Afterwards, set the switch to position „0“ (**OFF**) and pour away the soap-water solution. Repeat the procedure with warm water only in order to rinse the stirring staff. Dry the stirring staff with a soft, dry cloth.
- Rinse the shaker with warm water and dry it thoroughly.
- For thorough cleaning you may as well put the shaker and the stirring staff into the dishwasher. For this purpose, detach the stirring staff (pull off downwards).



NOTE!

Stirring staff and shaker are dishwasher-proof!

- Wipe the housing of the device with a soft, damp cloth and dry off thoroughly afterwards.
- Only use a soft cloth and make sure you **never** use any kind of abrasive agents or pads which could scratch the surface.
- After the cleaning procedure, you should use a soft and dry cloth to wipe dry and polish the surface.
- Make sure the device has been cleaned properly before storing it in a dry place.

6.3 Safety instructions for maintenance

- Check the mains connection cable for damage from time to time. Never operate the device when the cable is damaged. A damaged cable must immediately be replaced by customer service or a qualified electrician to avoid dangers.
- In case of damage or malfunction, please contact your stockist or our customer service centre.
- Only a qualified technician and using original spare parts and accessories should carry out repairs and maintenance of the device. **Do not attempt to repair the device yourself.**

7. Waste disposal

Discarding old devices

At the end of its service life the discarded device has to be disposed in accordance with the national regulations. It is advisable to contact a company which is specialized in waste disposal, or just contact the local disposal service in your community.



WARNING!

To exclude any abuse and the dangers involved make the waste device unfit for use before disposal. For that purpose disconnect device from mains supply and remove mains connection cable from the device.



NOTE!



For the disposal of the device please consider and act according to the national and local rules and regulations.

Bartscher GmbH
Franz-Kleine-Str. 28
D-33154 Salzkotten
Germany

phone: +49 (0) 5258 971-0
fax: +49 (0) 5258 971-120

Conserver le mode d'emploi à portée de main avec le produit!

1. Généralités	28
1.1 Informations concernant la notice d'utilisation	28
1.2 Explication des symboles	28
1.3 Responsabilité et garantie	29
1.4 Protection des droits d'auteur	29
1.5 Déclaration de conformité	29
2. Sécurité	30
2.1 Généralités	30
2.2 Consignes de sécurité relatives à l'usage de l'appareil	30-31
2.3 Utilisation conforme	31
3. Transport, emballage et stockage	32
3.1 Inspection suite au transport	32
3.2 Emballage	32
3.3 Stockage	32
4. Caractéristiques techniques	33
4.1 Indications techniques	33
4.2 Aperçu des composants	33
5. Installation et utilisation	34
5.1 Consignes de sécurité	34
5.2 Installation et branchement	35
5.3 Utilisation	35-36
6. Nettoyage et maintenance	37
6.1 Consignes de sécurité	37
6.2 Nettoyage	37
6.3 Consignes de sécurité relatives à la maintenance	38
7. Elimination des éléments usés	38

1. Généralités

1.1 Informations concernant la notice d'utilisation

La présente notice d'utilisation décrit l'installation, la manipulation et la maintenance de l'appareil, elle sert de source d'informations et d'ouvrage de référence.

La connaissance et l'observation de toutes les consignes de sécurité et des instructions mentionnées dans le mode d'emploi sont la condition sine qua non d'une utilisation sûre et correcte de l'appareil.

En outre, il convient de respecter les consignes locales de prévention des accidents et les dispositions générales de sécurité valables pour l'utilisation de l'appareil.

La présente notice d'utilisation fait partie intégrante du produit; la conserver à proximité de l'appareil afin que le personnel d'installation, de commande, de maintenance et de nettoyage puisse y accéder en tout temps pour une future consultation.

1.2 Explication des symboles

Les consignes de sécurité et informations techniques importantes concernant l'appareil sont indiquées dans la présente notice d'utilisation par des symboles. Il est impératif de respecter ces consignes afin d'éviter les accidents ou les dommages corporels et matériels.



AVERTISSEMENT !

Ce symbole caractérise les dangers pouvant entraîner des blessures.

Respecter exactement les avertissements indiqués concernant la sécurité du travail et faire preuve de prudence dans ces situations.



AVERTISSEMENT ! Risque lié au courant électrique !

Ce symbole attire l'attention sur les situations dangereuses liées au courant électrique. Risque de blessure ou risque de mort en cas de non-respect des consignes de sécurité.



ATTENTION !

Ce symbole désigne les consignes dont la inobservation peut entraîner

l'endommagement, les dysfonctionnements et/ou une panne complète de l'appareil.



REMARQUE !

Ce symbole met en valeur les conseils et informations devant être respectés afin de d'assurer une utilisation efficace et sans défaut de l'appareil.

1.3 Responsabilité et garantie

Toutes les indications et consignes contenues dans la présente notice d'utilisation ont été réunies en tenant compte des prescriptions en vigueur, du niveau actuel de développement technique ainsi que de nos connaissances et expériences de plusieurs années.

Les traductions de la notice d'utilisation ont été également effectuées consciencieusement. Nous déclinons toutefois toute responsabilité en cas d'erreurs de traduction. La version allemande ci-jointe de la présente notice d'utilisation fait foi.

Le contenu effectif de la livraison peut différer éventuellement des explications décrites ici et des représentations graphiques pour les modèles spéciaux, lorsque vous bénéficiez d'options de commande supplémentaires, ou liées aux dernières modifications techniques. Pour toutes questions, veuillez vous adresser au constructeur.



REMARQUE !

Lire attentivement la présente notice d'utilisation avant le début des opérations d'utilisation sur et avec l'appareil, en particulier avant sa mise en service. Le constructeur n'assume aucune responsabilité en cas de dommages et pannes résultant du non-respect de la notice d'utilisation.

Cette dernière doit être conservée directement avec l'appareil et être accessible à toute personne travaillant sur et avec l'appareil. Nous nous réservons le droit d'apporter des modifications techniques sur le produit pour améliorer ses qualités fonctionnelles et son développement.

1.4 Protection des droits d'auteur

La notice d'utilisation et les textes, les dessins, figures et autres représentations qui y sont contenus sont protégés par la loi sur les droits d'auteur. Les reproductions de tous types et de toutes formes – même partielles – ainsi que l'exploitation et/ou la transmission de son contenu ne sont pas permises sans autorisation écrite du fabricant. Toute violation des ces dispositions ouvre droit à des dommages et intérêts. Les autres droits demeurent réservés.



REMARQUE !

Les indications du contenu, les textes, dessins, figures et autres représentations sont protégés par les droits d'auteur et soumis à d'autres droits de propriété industrielle. Toute exploitation abusive est passible de peine.

1.5 Déclaration de conformité

L'appareil correspond aux normes et directives actuelles de l'Union européenne. Nous l'attestons dans la déclaration de conformité CE.

Nous vous ferons volontiers parvenir sur demande la déclaration de conformité correspondante.

2. Sécurité

Ce chapitre donne un aperçu de tous les aspects importants de la sécurité.

De plus, des consignes concrètes de sécurité visant à écarter les dangers sont mentionnées dans les chapitres individuels et caractérisées par des symboles. Veiller en outre à respecter les pictogrammes indiqués sur l'appareil, les étiquettes et les inscriptions et à en préserver leur lisibilité.

L'observation de toutes les consignes de sécurité permet une protection optimale contre les risques et garantit un fonctionnement sûr et sans défaut de l'appareil.

2.1 Généralités

L'appareil est conçu d'après les règles techniques valables actuellement. Néanmoins, celui-ci peut comporter des risques en cas d'utilisation non conforme ou inappropriée.

La connaissance du contenu de la présente notice d'utilisation constitue une des conditions qui vous permet de vous protéger contre les risques, d'éviter les erreurs et, par conséquent, d'assurer une utilisation sûre et à l'abri des pannes.

Pour éviter tout risque et garantir une performance optimale de l'appareil, celui-ci ne doit être ni modifié ni transformé sans autorisation expresse du fabricant.

N'utiliser l'appareil que lorsque celui-ci est en parfait état de sécurité et de fonctionnement.

2.2 Consignes de sécurité relatives à l'usage de l'appareil

Les indications afférentes à la sécurité du travail se réfèrent aux ordonnances de l'Union européenne valables au moment de la fabrication de l'appareil.

En cas d'usage commercial de l'appareil, l'exploitant s'engage, pendant la durée totale de son utilisation, à constater la conformité des mesures citées en matière de sécurité du travail avec l'état actuel de l'arsenal de conseils et à respecter les nouvelles prescriptions.

A l'extérieur de l'Union européenne, respecter les lois sur la sécurité du travail et les dispositions régionales en vigueur sur le lieu d'exploitation de l'appareil.

Outre les consignes en matière de sécurité du travail mentionnées dans la présente notice d'utilisation, il convient d'observer et de respecter les consignes de sécurité et de prévention des accidents universelles pour le domaine d'utilisation de l'appareil, ainsi que les dispositions de protection de l'environnement en vigueur.



ATTENTION !

- L'appareil n'est pas destiné à être utilisé par des personnes (y compris les enfants) aux moyens physiques, sensoriels ou intellectuels limités, ou sans expérience suffisante et/ou sans connaissances suffisantes, à moins que ces personnes se trouvent sous la surveillance d'une personne responsable de leur sécurité ou qu'elles obtiennent de cette personne les indications pour utiliser l'appareil.
- Les enfants devraient se trouver sous surveillance afin d'être sûr qu'ils ne s'amuse pas avec l'appareil.
- Conserver soigneusement le présent mode d'emploi. En cas de cession de l'appareil à une tierce personne, il faut lui remettre également la notice d'utilisation.
- Toutes les personnes qui utilisent l'appareil doivent se tenir aux indications mentionnées dans la notice d'utilisation et respecter les consignes de sécurité.
- N'utiliser l'appareil que dans des locaux fermés.

2.3 Utilisation conforme

La sécurité de fonctionnement de l'appareil est garantie uniquement lors de l'utilisation conforme de celui-ci.

Toutes les interventions techniques, également le montage et la mise en état doivent être uniquement effectués par le service après-vente qualifié.

Le **mixeur de bar** est **uniquement** destiné à la **préparation de milk-shakes et de cocktails**.



ATTENTION !

Toute autre utilisation que celle indiquée et/ou toute utilisation différente de l'appareil est interdite et est considérée comme non conforme.

Les prétentions de tous types contre le fabricant et/ou ses fondés de pouvoir par suite de dommages résultant d'une utilisation non conforme de l'appareil sont exclues.

L'exploitant est seul responsable en cas de dommages liés à une utilisation non conforme.

3. Transport, emballage et stockage

3.1 Inspection suite au transport

Vérifier l'intégralité et l'absence de dommages dus au transport dès réception du produit.

En cas de dommages identifiables extérieurement dus au transport, refuser ou accepter le produit livré uniquement sous réserve. Noter l'étendue du dommage sur les documents de transport/le bon de livraison du transporteur. Engager une réclamation.

Dès détection des défauts cachés, formuler immédiatement une réclamation, les prétentions à dommages et intérêts étant valables uniquement dans les délais prescrits.

3.2 Emballage

Ne jeter le carton extérieur de l'appareil. Vous en avez besoin éventuellement pour garder l'appareil, lors d'un déménagement ou lorsque vous devez envoyer l'appareil à notre service après-vente en cas d'éventuels dommages. Retirer complètement les emballages extérieur et intérieur avant la mise en service de l'appareil.



REMARQUE !

Si vous désirez éliminer l'emballage, respectez les consignes en vigueur dans votre pays. Réintroduisez les matériaux d'emballage récupérables dans le circuit de recyclage.

Contrôlez si l'appareil et les accessoires sont complets. S'il devait manquer des éléments, veuillez contacter notre service après-vente.

3.3 Stockage

Garder les emballages fermés jusqu'à l'installation de l'appareil et en respectant les indications d'installation et de stockage apposées à l'extérieur.

Stocker les emballages uniquement dans les conditions suivantes :

- Ne pas garder les emballages à l'extérieur.
- Les tenir à l'abri de l'humidité et de la poussière.
- Ne pas les exposer aux fluides agressifs.
- Les protéger des rayons du soleil.
- Eviter les secousses mécaniques.
- En cas de stockage prolongé (> 3 mois), contrôler régulièrement l'état général de tous les éléments et de l'emballage. Si nécessaire, les rafraîchir et les renouveler.

4. Caractéristiques techniques

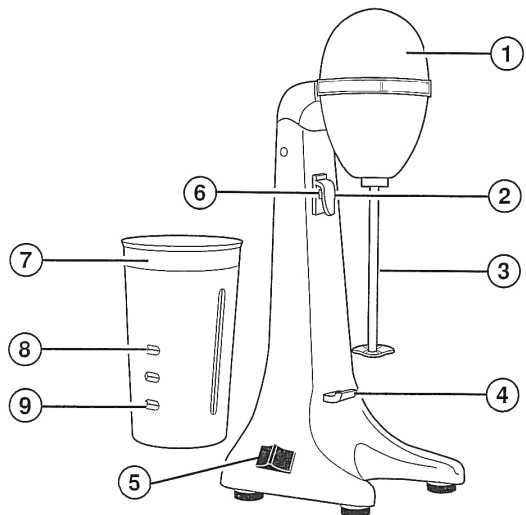
4.1 Aperçu des composants

Désignation	Mixeur de bar
N° d'article :	135.100
Modèle :	Boîtier chromé, mélangeur en acier inoxydable, rondelle de mixage en plastique
Alimentation :	230 V 50 Hz 85 W
Dimensions:	L 180 x P 150 x H 380 mm
Gobelet du mixer :	en chrome-nickel, capacité : 700ml
Poids:	1,3 kg

Sous réserve de modifications !

4.2 Aperçu des composants

1. **Tête pivotante**
2. **Support supérieur du gobelet**
3. **Mélangeur amovible** pour mixeur et écumer les boissons.
4. **Support inférieur du gobelet**
5. **Interrupteur à 2 niveaux** de vitesse
O - ETEINT
 1 - lent
 2 - rapide
6. **Interrupteur de sécurité**
7. **Gobelet du mixer** d'une capacité de **700 ml**.
8. Marquage de la **quantité de remplissage maximale** (350 ml env.)
9. Marquage de la **quantité de remplissage minimale** (env. 150 ml)



5. Installation et utilisation

5.1 Consignes de sécurité



AVERTISSEMENT ! Risque lié au courant électrique !

L'appareil ne peut être branché qu'à une prise monophasée conforme avec système de protection.

Ne jamais retirer la fiche de la prise en tirant sur le câble.

Le câble d'alimentation ne doit pas entrer en contact avec des pièces chaudes.

- Veiller à ce que le cordon n'entre pas en contact avec des sources de chaleur ou des arêtes vives. Ne pas laisser le cordon pendre du bord d'une table ou d'un comptoir.
- Ne pas utiliser l'appareil lorsque celui-ci ne fonctionne pas correctement, est endommagé ou tombé par terre.
- N'utiliser aucun accessoire ou aucune pièce détachée non recommandés par le fabricant. Ceux-ci pourraient présenter un danger pour l'utilisateur ou endommager l'appareil et entraîner des dommages corporels, en plus la garantie expire.
- Ne pas poser le cordon sur la moquette ou autres isolations thermiques. Ne pas couvrir le cordon. Tenir le cordon éloigné des zones de travail.
- Ne pas laisser l'appareil sans surveillance en fonctionnement, particulièrement en présence d'enfants.
- Ne pas bouger ou pencher l'appareil pendant le fonctionnement.



AVERTISSEMENT ! Risque lié au courant électrique !

L'appareil peut causer des blessures en cas d'installation non conforme.

Avant de procéder à son installation, comparer les données du réseau électrique local aux indications techniques de l'appareil (voir plaque signalétique).

Brancher l'appareil uniquement lorsqu'il y a conformité!

Respecter les consignes de sécurité !

5.2 Installation et branchement

- Désemballez l'appareil et enlevez tout matériel d'emballage.
- Placez l'appareil sur un endroit plan et sûr, capable de tenir le poids de l'appareil. Veillez à ce que l'endroit soit sec.
- Ne pas placer l'appareil à proximité de récipients remplis d'eau.
- Ne placez **jamais** l'appareil sur une surface inflammable (comme par ex. : une nappe, un tapis, etc.).
- Ne pas installer l'appareil à proximité de feux ouverts, de fours électriques, de poêles de chauffage ou d'autres sources de chaleur.
- Chaque câble électrique de la prise doit être protégé à au moins 16A. Ne brancher l'appareil que directement à une prise au mur, n'utiliser aucun répartisseur ni aucune prise multiple.
- Placer l'appareil de manière à avoir un accès facile à la prise de courant afin de pouvoir le débrancher rapidement en cas de nécessité.

5.3 Utilisation

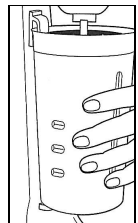
- Insérez le mélangeur en basculant la tête pivotante vers le haut et en pressant le mélangeur dans le support jusqu'à ce qu'il s'encliquette.
- Nettoyez le mélangeur et le gobelet du mixeur avant l'utilisation (voir chapitre 6.2 « **Nettoyage** »).
- Essuyez l'extérieur de l'appareil à l'aide d'un chiffon doux mouillé.
- Branchez la fiche secteur de l'appareil à une prise de courant individuelle mise à la terre.
- Assurez-vous que l'interrupteur se trouve en position « **O** ».
- Remplissez le récipient des ingrédients souhaités.



ATTENTION !

En remplissant le gobelet du mixeur, veillez à ce que le marquage de la quantité de remplissage maximale (marquage supérieur, env. 350 ml) ne soit pas dépassé. Ne mettez pas de trop peu d'ingrédients dans le gobelet, autrement le mélangeur ne les atteindra pas. Respectez le marquage inférieur (env. 150 ml) du gobelet !

- Fixez le gobelet sur l'appareil. Assurez-vous que la partie supérieure du gobelet soit derrière le support supérieur du gobelet.
- Le bord du fond du gobelet doit être fixé dans le support inférieur. Seulement ainsi sont garantis la stabilité du gobelet et son contact à l'interrupteur de sécurité.



ATTENTION !

Utilisez uniquement le gobelet fourni avec l'appareil !

- Lorsque vous êtes sûr que le mélangeur est bien fixé dans son support vous pouvez mettre en marche le mixeur de bar en actionnant l'interrupteur. Placez l'interrupteur toujours d'abord au niveau de vitesse « 1 » (**lent**) avant de passer au niveau de vitesse « 2 » (**rapide**).
- Mixez la boisson jusqu'à ce que la consistance souhaitée soit atteinte (1 à 2 minutes).
- Si la boisson est bien mixée, remplacez l'interrupteur en position « 0 » (**ETEINT**), poussez la tête pivotante vers le haut et détachez le gobelet de son support en le soulevant légèrement.
- Versez le contenu du gobelet dans des verres pour servir les boissons.
- Si vous utilisez de la crème glacée trop dure ou si vous préparez des shakes très épais vous pouvez aussi soulever le gobelet pendant le mixage et le faire circuler additionnellement autour du mélangeur afin d'obtenir un mélange plus homogène.



AVERTISSEMENT ! Risque de blessures !
Ne touchez jamais les pièces mobiles de l'appareil !

- Débranchez l'appareil (retirer la fiche secteur !) lorsqu'il n'est plus utilisé.

Conseils et astuces

- La plupart des boissons peut être préparée dans moins de deux minutes.
- Pour la préparation de boissons aux fruits, n'utilisez pas de fruits entiers mais ceux coupés ou réduits en purée.
- Le gobelet du mixeur doit toujours être rempli jusqu'au marquage de la quantité de remplissage minimale pour que le liquide atteigne le mélangeur.
- Si vous préparez des boissons très fluides, veillez particulièrement à ne pas dépasser le marquage de la quantité de remplissage maximale pour éviter que le contenu du gobelet déborde pendant le mixage.
- Vous obtiendriez les meilleurs résultats en utilisant des ingrédients aussi froids que possible. Les milk-shakes sont les meilleurs si vous les préparez en utilisant du lait très froid. Plus le lait est froid, plus épaisse et écumeuse sera la boisson.
- Les sirops et les poudres ne doivent être ajoutés qu'immédiatement avant le mixage pour éviter qu'ils se perdent au fond du gobelet.
- Remplissez le gobelet toujours en premier des ingrédients liquides avant d'y mettre les ingrédients solides.
- Commencez le mixage au niveau « 1 » (lent) avant d'augmenter la vitesse au niveau « 2 » (rapide).
- Le mixeur de bar ne convient **pas** pour broyer de la glace. Pour les boissons nécessitant de la glace, utilisez la glace déjà broyée.

6. Nettoyage et maintenance

6.1 Consignes de sécurité

- Avant de nettoyer et de réparer de l'appareil, débrancher celui-ci en retirant la fiche de la prise de courant et laisser refroidir l'appareil.
- Ne pas utiliser de détergents caustiques et veiller à ce que l'eau ne pénètre pas à l'intérieur de l'appareil.
- Ne **jamais** plonger l'appareil, le cordon et la fiche dans l'eau ou autres liquides.



ATTENTION !

L'appareil n'est pas conçu pour le nettoyage par jet d'eau direct. Par conséquent, vous ne devez jamais le laver avec un jet d'eau sous pression !

6.2 Nettoyage

- Nettoyez l'appareil régulièrement.
- Pour nettoyer le mélangeur, insérez le gobelet rempli d'env. 250 ml d'eau tiède avec du liquide vaisselle et mettez l'interrupteur pendant 30 secondes au niveau de vitesse « **1** » (**lent**). Placez l'interrupteur en position « **O** » (**ETEINT**) et jetez l'eau. Répétez la procédure en utilisant de l'eau tiède pure pour rincer le mélangeur. Essuyez ensuite le mélangeur avec un chiffon doux et sec.
- Rincez bien le gobelet sous l'eau tiède, puis séchez-le.
- Pour un nettoyage soigneux vous pouvez mettre le gobelet et le mélangeur aussi au lave-vaisselle. A cet effet, retirez le mélangeur (en le tirant vers le bas).



REMARQUE !

Le mélangeur et le gobelet du mixeur sont lavables au lave-vaisselle !

- Nettoyez le boîtier de l'appareil avec un chiffon doux mouillé, essuyez bien ensuite.
- N'utiliser qu'un chiffon doux et ne **jamais** utiliser une sorte de chiffon ou d'éponge gros sous risque de rayer le métal.
- Après le nettoyage, utilisez un chiffon doux et sec pour sécher et polir la surface.
- Assurez-vous que l'appareil a été nettoyé conformément aux prescriptions avant de le ranger dans un endroit sec.

6.3 Consignes de sécurité relatives à la maintenance

- Vérifier de temps en temps l'absence d'endommagements au niveau du cordon secteur. Ne jamais utiliser l'appareil lorsque le cordon est endommagé. Si le câble est endommagé, il doit être changé par le service après-vente ou par un électricien qualifié, afin d'éviter les risques.
- En cas de dommages ou de pannes, adressez-vous à votre commerce spécialisé ou à notre service après-vente.
- Toute intervention de maintenance ou de réparation ne doit être effectuée que par un spécialiste ou un atelier spécialisé qui utilise les pièces de rechange et les accessoires d'origine. **Ne tentez jamais de réparer vous-même l'appareil !**

7. Elimination des éléments usés

Appareils usagés

Procéder à l'élimination de l'appareil usagé à la fin de sa durée de vie conformément aux prescriptions nationales. Il est recommandé de contacter une entreprise spécialisée dans la gestion des éléments usés ou de contacter le département d'élimination de votre commune.



AVERTISSEMENT !

Afin d'exclure l'abus et les risques encourus, rendre l'appareil usagé inutilisable avant son élimination. Débrancher pour cela l'appareil de l'alimentation secteur et retirer le câble d'alimentation de l'appareil.



REMARQUE !



Pour l'élimination de l'appareil veuillez respecter les prescriptions en vigueur dans votre pays et votre commune.

Bartscher GmbH
Franz-Kleine-Str. 28
D-33154 Salzkotten
Germany

Tél.: +49 (0) 5258 971-0
Fax: +49 (0) 5258 971-120

**Bewaar de gebruiksaanwijzing
binnen handbereik van het product!**

1. Algemeen	40
1.1 Informatie over de gebruiksaanwijzing	40
1.2 Symboolverklaring	40
1.3 Aansprakelijkheid en vrijwaring	41
1.4 Auteursrecht	41
1.5 Verklaring van conformiteit	41
2. Veiligheid	42
2.1 Algemene informatie	42
2.2 Aanwijzingen voor veiligheid bij het gebruik van het apparaat	42-43
2.3 Reglementair gebruik	43
3. Transport, verpakking en bewaring	44
3.1 Controle bij aflevering	44
3.2 Verpakking	44
3.3 Bewaring	44
4. Specificaties	45
4.1 Technische gegevens	45
4.2 Overzicht van onderdelen	45
5. Installatie en bediening	46
5.1 Veiligheidsvoorschriften	46
5.2 Installatie en aansluiting	47
5.3 Bediening	47-48
6. Reiniging en onderhoud	49
6.1 Veiligheidsvoorschriften	49
6.2 Reiniging	49
6.3 Veiligheidsvoorschriften voor onderhoud	50
7. Verwijderen	50

Bartscher GmbH
Franz-Kleine-Str. 28
D-33154 Salzkotten
Germany

Tel.: +49 (0) 5258 971-0
Fax: +49 (0) 5258 971-120

1. Algemeen

1.1 Informatie over de gebruiksaanwijzing

Deze gebruiksaanwijzing bevat de beschrijving van de installatie, de bediening en het onderhoud van het apparaat en dient als belangrijke informatiebron en naslagwerk.

De kennis en het in acht nemen van alle hier beschreven veiligheidsvoorschriften en instructies is een voorwaarde voor veilig en juist gebruik van het apparaat.

Daarom moeten de voor het toepassingsgebied van het apparaat geldende lokale voorschriften inzake ongevallenpreventie en algemene veiligheidsvoorschriften worden opgevolgd.

De gebruiksaanwijzing is een integraal onderdeel van het product en moet altijd binnen handbereik bewaard worden, zodat deze installatie-, bedienings-, onderhouds- en reinigingspersoneel er gebruik van kan maken.

1.2 Symboolverklaring

Belangrijke veiligheids- en technische instructies zijn in deze gebruiksaanwijzing aangeduid door symbolen. Deze instructies moeten bij het gebruik van dit apparaat absoluut in acht worden genomen om ongelukken, gevaar voor personen of materiële schade te vermijden.



WAARSCHUWING!

Dit symbool waarschuwt voor gevaren, die tot lichamelijk letsel kunnen leiden. Volgt u de aangegeven veiligheidsinstructies op en wees in deze gevallen heel voorzichtig.



WAARSCHUWING! Gevaar voor elektrische schokken!

Bij dit symbool moet men op gevaarlijke situaties letten, die elektrische schokken kunnen veroorzaken. Als de veiligheidsvoorschriften niet worden opgevolgd, bestaat het gevaar van lichamelijke letsel en levensgevaar.



OPGELET!

Met dit symbool worden aanwijzingen gegeven, die als zij niet in acht worden genomen, tot beschadiging, slecht functioneren en/of storing van het apparaat kunnen leiden.



AANWIJZING!

Dit symbool wijst op tips en informatie die wezenlijk zijn voor efficiënt en storingsvrij gebruik van het apparaat.

1.3 Aansprakelijkheid en vrijwaring

Alle gegevens en tips die zijn opgenomen in deze gebruiksaanwijzing zijn samengesteld rekening houdend met de geldende voorschriften, de actuele technische stand van zaken en onze langdurige inzichten en ervaring.

Ook de tekst van deze gebruiksaanwijzing is zo goed mogelijk vertaald. Wij zijn echter niet aansprakelijk voor eventuele fouten in de vertaling. Doorslaggevend is de bijgevoegde Duitse versie van deze gebruiksaanwijzing.

Het geleverde apparaat kan bij speciale bestellingen, aanvullende bestelopties of vanwege de nieuwste technische ontwikkelingen afwijken van de hier beschreven regels en grafische afbeeldingen. Hebt u vragen, neem dan contact op met de fabrikant.



AANWIJZING!

Lees deze gebruiksaanwijzing zorgvuldig door voordat u begint met de werkzaamheden, met name voordat u het apparaat in gebruik neemt! De fabrikant is niet aansprakelijk voor schade en storingen die zijn veroorzaakt door het niet in acht nemen van de informatie uit deze gebruiksaanwijzing.

Bewaar de gebruiksaanwijzing in de buurt van het product en zorg dat hij toegankelijk is voor alle personen, die met het apparaat werken. Wij behouden ons het recht voor om technische veranderingen in het product aan te brengen die leiden tot verbetering van de gebruikseigenschappen en de verdere ontwikkeling van het apparaat.

1.4 Auteursrecht

De gebruiksaanwijzing en de erin opgenomen teksten, tekeningen, foto's en andere afbeeldingen zijn auteursrechtelijk beschermd. Niets (ook gedeeltelijk) uit deze uitgave mag in ongeacht welke vorm worden verveelvoudigd, verwerkt en/of gepubliceerd zonder voorafgaande schriftelijke toestemming van de fabrikant. Overtreding van het bovenstaande verplicht tot schadevergoeding. Wij behouden ons het recht voor tot verdere vorderingen.



AANWIJZING!

De inhoudelijke gegevens, teksten, tekeningen, foto's en andere afbeeldingen vallen onder het auteursrecht en het recht op de bescherming van de industriële eigendom. Ieder misbruik is strafbaar.

1.5 Verklaring van Conformiteit

Het apparaat beantwoordt aan de actuele EU-normen en richtlijnen.

Dit bevestigen we in de EG-Verklaring van Conformiteit.

Indien gewenst, sturen we u graag de betreffende Verklaring van Conformiteit toe.

2. Veiligheid

In dit gedeelte wordt een overzicht gegeven van alle belangrijke veiligheidsaspecten. Bovendien zijn er in de onderstaande hoofdstukken concrete veiligheidsvoorschriften opgenomen (aangeduid met symbolen) om risico's te voorkomen. Daarom moeten de op het apparaat aangebrachte pictogrammen, tekens en opschriften in acht genomen worden en steeds goed leesbaar gehouden.

Het in acht nemen van alle veiligheidsvoorschriften garandeert een optimale bescherming tegen gevaren en een veilig en storingsvrij gebruik van het apparaat.

2.1 Algemeen

Het apparaat is gemaakt volgens de laatste stand der techniek. Het kan echter een bron van gevaar vormen als het apparaat niet in overeenstemming met zijn bestemming gebruikt wordt.

Kennis van de inhoud van deze gebruiksaanwijzing is een van de voorwaarden, om gevaren en fouten te vermijden waardoor het apparaat veilig en storingsvrij gebruikt kan worden. Om gevaren te vermijden en om de optimale werking te garanderen mag het apparaat zonder uitdrukkelijke toestemming van de fabrikant niet veranderd of omgebouwd worden.

Het apparaat mag alleen gebruikt worden als het zich in goede technische en veilige staat bevindt.

2.2 Aanwijzingen voor de veiligheid bij het gebruik van het apparaat

De veiligheidsinstructies hebben betrekking op de EU-verordeningen, die op het tijdstip van productie van het apparaat van kracht zijn.

Als het apparaat voor commerciële doeleinden wordt gebruikt, is de gebruiker ertoe verplicht, om gedurende de hele exploitatieperiode van het apparaat te controleren of de genoemde veiligheidsvoorschriften overeenstemmen met de actuele regels en om nieuwe voorschriften na te leven.

Buiten de Europese Unie moeten de geldende veiligheidsvoorschriften en regels in acht worden genomen van de plaats waar het apparaat gebruikt wordt.

Behalve de arbeidsveiligheidsvoorschriften uit deze gebruiksaanwijzing moeten de voor het toepassingsgebied van het apparaat algemeen geldende veiligheidsvoorschriften, voorschriften inzake ongevallenpreventie en de geldende richtlijnen inzake milieubescherming in acht worden genomen en opgevolgd.



OPGELET!

- Het toestel is niet bestemd voor gebruik door personen (inclusief kinderen) met een fysieke, sensorische of geestelijke handicap en/of met onvoldoende ervaring en/of onvoldoende kennis, tenzij deze personen onder toezicht staan van een voor hun veiligheid verantwoordelijke persoon of van die persoon voldoende uitleg hebben gekregen betreffende het gebruik maken van het apparaat.
- Kinderen dienen onder toezicht te zijn om te voorkomen dat ze met het apparaat gaan spelen.
- Deze gebruiksaanwijzing zorgvuldig bewaren. Als het apparaat aan een derde persoon ter beschikking wordt gesteld, moet de handleiding ook overgedragen worden.
- Alle personen die het apparaat gebruiken, moeten zich aan de regels uit deze gebruiksaanwijzing houden en de veiligheidsvoorschriften in acht nemen.
- Het apparaat alleen in gesloten ruimtes gebruiken.

2.3 Reglementair gebruik

De veiligheid is alleen dan gegarandeerd als het apparaat gebruikt wordt in overeenstemming met zijn bestemming.

Alle technische ingrepen, ook de montage en het onderhoud, mogen uitsluitend worden uitgevoerd door de gekwalificeerde klantenservice.

De barmixer is enkel bestemd voor het bereiden van fruit- en melkcocktails.



OPGELET!

Elk gebruik van het apparaat voor andere en/of afwijkende doeleinden dan waarvoor het bestemd is, is verboden en wordt aangemerkt als niet in overeenstemming met zijn bestemming.

Alle vorderingen, ongeacht in welke vorm op de fabrikant en/of zijn gemachtigde met betrekking tot schade die is veroorzaakt door oneigenlijk gebruik,, zijn uitgesloten.

Voor alle schade die is veroorzaakt door verkeerde bediening van het apparaat is alleen en uitsluitend de gebruiker aansprakelijk.

3. Transport, verpakking en bewaring

3.1 Controle bij aflevering

Als het apparaat afgeleverd is, onmiddellijk controleren of het compleet en zonder transportschade is.

Als er duidelijk zichtbare transportschade is, het geleverde apparaat niet of alleen onder voorbehoud aannemen. De schade opschrijven op de transportdocumenten/ het leveringsdocument van de leverancier. Vervolgens reclameren.

Verborgene gebreken onmiddellijk nadat ze zijn geconstateerd, reclameren, omdat eisen tot schadevergoeding alleen binnen de reclamatieperiode mogelijk zijn.

3.2 Verpakking

Gooi het verpakkingsmateriaal van het apparaat niet weg. U kunt het eventueel gebruiken voor het bewaren van het apparaat, bij een verhuizing of als u het apparaat bij eventuele schade aan ons servicepunt moet sturen. Verwijder voor de ingebruikname het buitenste en binnenste verpakkingsmateriaal volledig van het apparaat.



AANWIJZING!

Indien u de verpakking wilt weggooien, let dan op de in uw land geldende regels. Lever het verwerkbare verpakkingsmateriaal aan voor recycling.

Controleer of het apparaat en de accessoires compleet zijn. Indien er onderdelen ontbreken, neem dan contact op met onze Klantenservice.

3.3 Bewaring

Bewaar de gesloten verpakking tot de installatie en volgens de op de buitenkant aangebrachte plaats- en bewaringsmarkering.

Verpakte apparaten alleen als volgt bewaren:

- Niet buitenshuis bewaren.
- Droog en stofvrij bewaren.
- Niet blootstellen aan agressieve middelen.
- Tegen straling van de zon beschermen.
- Mechanische schokken vermijden.
- Bij langere bewaring (> 3 maanden) regelmatig de algemene toestand van alle bestanddelen en van de verpakking controleren. Indien nodig verbeteren of vernieuwen.

4. Specificaties

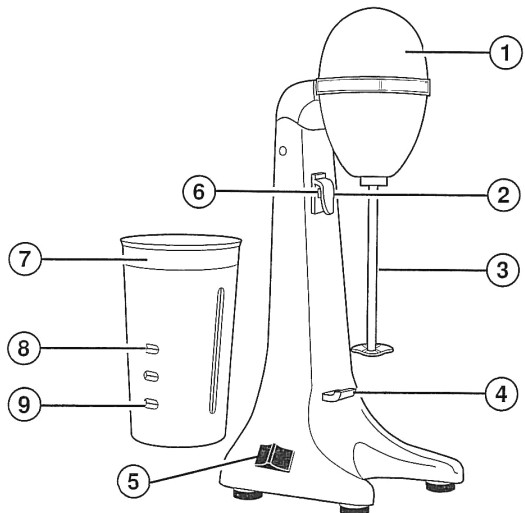
4.1 Technische Gegevens

Benaming	Barmixer
Artikelnr.:	135.100
Vervaardiging:	Chromen kast, Mixend uiteinde uit edelstaal, mixende schijf uit plastic
Aansluitingswaarde:	230 V ~ 50 Hz 85 W
Afmetingen:	breedte 135 x lengte 185 x hoogte 365 mm
Beker:	uit chroomnikkelstaal, volume: 700ml
Gewicht:	1,3 kg

Wijzigingen voorbehouden!

4.2 Overzicht van onderdelen

1. **Beweegbare kop**
2. **Greep voor de beker**
3. Afneembaar **mixend** uiteinde voor het mengen en doen schuimen van dranken.
4. **Steun van de beker**
5. **Schakelaar**
met 2 snelheden
O - UITGESCHAKELD
1 - traag
2 - snel
6. **Veiligheidsschakelaar** – automatisch aanslaan van het mengmechanisme – aanslaan op het moment van de bevestiging van de beker.
7. **Beker** met volume van **700 ml**.
8. Aanduiding van de **maximale vulhoeveelheid (ong. 350 ml)**
9. Aanduiding van de **minimale vulhoeveelheid (ong. 150 ml)**



5. Installatie en bediening

5.1 Veiligheidsvoorschriften



WAARSCHUWING! Gevaar door elektrische stroom!

Het apparaat mag uitsluitend aangesloten worden op correct geïnstalleerde, enkelvoudige geaarde stekkers.

De stekker niet aan de kabel uit het stopcontact trekken.

De kabel mag niet met hete onderdelen in aanraking komen.

- Let op, dat de kabel niet in contact komt met warmtebronnen of scherpe randen. De kabel niet van de tafel of van de toonbank laten hangen.
- Gebruik het apparaat niet als het niet juist functioneert, beschadigd is of is gevallen.
- Gebruik uitsluitend accessoires en onderdelen die door de fabrikant worden aanbevolen. De garantie vervalt als er andere accessoires worden gebruikt, ze kunnen gevaarlijk zijn voor de gebruiker, schade aan het apparaat veroorzaken en leiden tot lichamelijke letsel.
- De kabel niet onder tapijt of andere warmteisolatie leggen. De kabel niet afdekken. De kabel weghouden van het werkvlak en niet in water onderdompelen.
- Het apparaat niet bewegen of kantelen terwijl het in werking is.



WAARSCHUWING! Gevaar voor elektrische schokken!

Ondeskundige installatie van het apparaat kan verwondingen veroorzaken!

Vergelijk de installatiegegevens van het lokale stroomnetwerk met de technische gegevens van het apparaat (zie typeschild).

Het apparaat alleen aansluiten als bovenstaande gegevens overeenkomen!

De veiligheidsvoorschriften in acht nemen!

5.2 Installatie en Aansluiting

- Het apparaat uitpakken en al het verpakkingsmateriaal verwijderen.
- Plaats het toestel op een effen en veilig vlak dat het gewicht van het toestel kan dragen en droog is.
- Plaats het toestel niet in de buurt van recipiënten gevuld met water.
- Plaats het apparaat **nooit** op een makkelijke ontvlambare ondergrond (zoals bv. een tafelkleed oid.).
- Plaats het apparaat **nooit** in de buurt van bronnen van open vuur, elektrische kachels, verwarmingsketels of andere warmtebronnen.
- Elk elektriciteitscircuit van het stopcontact moet met minimaal 16A beveiligd zijn. Het apparaat mag alleen aangesloten worden op een wandcontactdoos; het is niet toegestaan om verlengsnoeren of verdeelstekkers te gebruiken.
- Plaats het apparaat dusdanig, dat u makkelijk toegang heeft tot de stekker, zodat u indien noodzakelijk het apparaat snel los kunt koppelen van het lichtnet.

5.3 Bediening

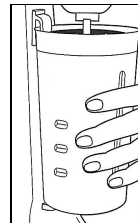
- Installeer het mixend uiteinde door de kop omhoog te heffen en het uiteinde in de greep te drukken tot het ogenblik dat het vastklikt.
- Was het mixend uiteinde en de beker vóór gebruik (zie hoofdstuk **6.2 „Wassen“**).
- Was het buitenoppervlak van het toestel met een vochtige, zachte doek.
- Steek de stekker van het toestel in een geaard, enkel stopcontact.
- Controleer of de schakelaar in de positie „O“ staat.
- Vul de beker met de ingrediënten van de cocktail.



OPGELET!

Let erop dat tijdens het vullen van de beker de aanduiding van de maximale vulhoeveelheid niet wordt overschreden (bovenste aanduiding, ong. 350 ml). De beker mag ook niet met een te kleine hoeveelheid ingrediënten worden gevuld aangezien het mogelijk is dat het mixend uiteinde dan niet tot de ingrediënten reikt. Hou u aan de aanduiding van de minimale vulhoeveelheid (ong. 150 ml)!

- Bevestig de beker in het toestel. Ga na of het bovenste deel van de beker zich achter de hiervoor voorziene greep bevindt.
- De rand van de bodem van de beker moet worden bevestigd op de bekersteun, enkel zo is stabiliteit en contact met de veiligheidsschakelaar mogelijk.



OPGELET!

Gebruik enkel de beker die samen met het toestel werd aangeleverd!

- Indien we er zeker van zijn dat het mixend uiteinde juist bevestigd is, dan mogen we de barmixer aanzetten. Eerst dient de schakelaar op de „1“ (**traag**) snelheid te worden gezet en nadien kan worden overgeschakeld op de „2“ (**snel**) snelheid.
- Mix de drank tot de gewenste consistentie is bereikt (1-2 minuten).
- Zet, wanneer de drank juist is gemixt, de schakelaar in de positie „0“ (**UITGESCHAKELD**), hef de kop omhoog en neem de beker eruit door hem licht omhoog te heffen.
- Giet de drank uit de beker over in glazen en dien deze op.
- Bij het bereiden van dranken van hard ijs of het klaarmaken van dikke cocktails kan men tijdens het mixen de beker lichtjes opheffen en deze extra met de hand bewegen rond de mixende schijf om de cocktail gelijkmatig te mengen.



WAARSCHUWING! Gevaar van kwetsuur!
Raak nooit de beweegbare elementen van het toestel aan!

- Schakel het toestel uit het stopcontact (trek de stekker uit!) indien het toestel niet zal worden gebruikt.

Tips en raadgevingen

- De meeste dranken kunnen worden bereid in minder dan twee minuten.
- Gebruik voor het klaarmaken van fruitcocktails nooit volledige vruchten, maar enkel fijngemaakt fruit of fruitpap.
- De beker moet altijd gevuld zijn tot de aanduiding van de minimale vulhoeveelheid zodat het mixend uiteinde de drank nauwkeurig kan mengen.
- Bij het klaarmaken van dranken met dunne consistentie dient men erop te letten dat de aanduiding van de maximale vulhoeveelheid niet wordt overschreden - zo wordt het overlopen van de inhoud van de beker tijdens het mixen vermeden.
- Men zal de beste resultaten behalen wanneer gekoelde ingrediënten worden gebruikt. Melkcocktails smaken het best indien ze bereid worden van goed gekoelde melk. Hoe kouder de melk, des te dikker en schuimachtiger de verkregen drank zal zijn.
- Siropen en poeders dienen onmiddellijk vóór het mixen te worden toegevoegd opdat deze niet naar de bodem van de beker zouden zakken.
- Eerst vult men de beker met vloeistoffen, vervolgens voegt men de vaste ingrediënten toe.
- Het mixen begint men op graad „1“ (**traag**) voordat de snelheid wordt verhoogd naar graad „2“ (**snel**).
- De barmixer is **niet** bestemd voor het fijnmaken van ijs. Bij het bereiden van dranken waarvoor ijs moet worden gebruikt, dient reeds fijngemaakt ijs toegevend te worden.

6. Reiniging en onderhoud

6.1 Veiligheidsvoorschriften

- Zowel voor reiniging als voor reparatie de stekker van het apparaat uit het stopcontact halen en het apparaat laten afkoelen.
- Gebruik geen bijtende reinigingsmiddelen en zorg ervoor, dat er geen water in het apparaat komt.
- Het is **niet** toegestaan het apparaat, de kabel of de stekker in water of een andere vloeistof onder te dompelen, om elektrische schokken te vermijden.



OPGELET!

Het apparaat is niet geschikt voor het direct uitspoelen met een waterstraal. Daarom is het niet toegestaan het apparaat met een hogedruk waterstraal te reinigen!

6.2 Reiniging

- Het toestel dient regelmatig te worden gewassen.
- Om het mixend uiteinde te wassen, vult men de beker met warm water (ong. 250 ml), voegt men afwasmiddel toe en zet men de schakelaar gedurende 30 seconden in de snelheid „1“ (**traag**). Dan schakelt men naar de positie „O“ (**UITGESCHAKELD**) en giet men het water uit. Het hele proces wordt nog eens herhaald, maar enkel met warm water (zonder afwasmiddel dus) om het mixend uiteinde af te spoelen. Dan veegt men het mixend uiteinde af met een droge, zachte doek.
- Spoel de beker met warm water uit en droog hem af.
- Om de beker en het uiteinde nauwkeurig af te wassen, kan men ze wassen in de afwasmachine. Hiertoe dient men het uiteinde uit het toestel los te maken (naar beneden trekken).



AANWIJZING!

Het mixend uiteinde en de beker zijn bestemd om gewassen te worden in de afwasmachine!

- Was de kast van het toestel met een zachte, vochtige doek en droog haar nauwkeurig af.
- Allen zachte doekjes gebruiken en **nooit** gebruik maken van schurende afwasmiddelen, die het metaal zouden kunnen beschadigen.
- Na het reinigen met zachte, droge doek afdrogen en het apparaat polijsten.
- Verzeker u ervan dat het apparaat op de juiste manier gereinigd en afgedroogd is voordat u het weer gebruikt.

6.3 Veiligheidsvoorschriften voor onderhoud

- Regelmatig dient gecontroleerd te worden of de voedingskabel niet beschadigd is. Het is niet toegestaan het apparaat te gebruiken als de kabel beschadigd is. Indien de kabel beschadigd is, moet hij om gevaar te voorkomen vervangen worden door de service of een gekwalificeerde elektricien.
- Bij schade en storingen neemt u contact op met uw verkoper of onze Klantenservice.
- Onderhouds- en reparatiewerkzaamheden mogen alleen door gekwalificeerde vaklui worden uitgevoerd, onder gebruikmaking van originele reserveonderdelen en accessoires. **Probeer u nooit zelf het apparaat te repareren!**

7. Verwijderen

Oude apparaten

Het gebruikte apparaat moet worden verwijderd in overeenstemming met in uw land geldende voorschriften. Aanbevolen wordt om contact op te nemen met een bedrijf dat gespecialiseerd is in verwijdering.



WAARSCHUWING!

Om misbruik en de daaraan verbonden gevaren te voorkomen, maakt u uw oude apparaat vóór de verwijdering onbruikbaar. Het apparaat uit het stopcontact halen en de aansluitkabel uit het apparaat verwijderen.



AANWIJZING!



Bij de verwijdering van het apparaat dient u de in uw land geldende voorschriften in acht te nemen.

Bartscher GmbH
Franz-Kleine-Str. 28
D-33154 Salzkotten
Germany

Tel.: +49 (0) 5258 971-0
Fax: +49 (0) 5258 971-120

**Instrukcja obsługi powinna
być zawsze pod ręką!**

1. Informacje ogólne	52
1.1 Informacje dotyczące instrukcji obsługi	52
1.2 Wyjaśnienie symboli	52
1.3 Odpowiedzialność producenta i gwarancja	53
1.4 Ochrona praw autorskich	53
1.5 Deklaracja Zgodności	53
2. Bezpieczeństwo	54
2.1 Informacje ogólne	54
2.2 Wskazówki dotyczące bezpieczeństwa przy zastosowaniach urządzenia	54-55
2.3 Użytkowanie zgodnie z przeznaczeniem	55
3. Transport, opakowanie i magazynowanie	56
3.1 Kontrola dostawy	56
3.2 Opakowanie	56
3.3 Magazynowanie	56
4. Parametry techniczne	57
4.1 Dane techniczne	57
4.2 Zestawienie podzespołów urządzenia	57
5. Instalacja i obsługa urządzenia	58
5.1 Wskazówki dotyczące bezpieczeństwa	58
5.2 Ustawienie i podłączenie urządzenia	59
5.3 Obsługa	59-60
6. Czyszczenie i konserwacja	61
6.1 Wskazówki dotyczące bezpieczeństwa	61
6.2 Czyszczenie	61
6.3 Wskazówki dotyczące bezpieczeństwa podczas konserwacji	62
7. Utylizacja	62

Bartscher GmbH
Franz-Kleine-Straße 28
D-33154 Salzkotten
Niemcy

Tel.: +49 (0) 5258 971-0
Faks: +49 (0) 5258 971-120

1. Informacje ogólne

1.1 Informacje dotyczące instrukcji obsługi

Niniejsza instrukcja obsługi zawiera opis instalacji urządzenia, jego obsługi oraz konserwacji i służy jako ważne źródło informacji oraz poradnik. Znajomość i przestrzeganie wszystkich zawartych w niej wskazówek dotyczących bezpieczeństwa i obsługi stanowi warunek bezpiecznej i prawidłowej pracy z urządzeniem.

Ponadto należy przestrzegać lokalnych przepisów dotyczących zapobiegania wypadkom oraz zasad BHP.

Instrukcja obsługi stanowi integralny element urządzenia i należy ją przechowywać w pobliżu urządzenia, aby osoby instalujące urządzenie, prowadzące prace konserwacyjne i obsługujące lub czyszczące urządzenie miały do niej stały dostęp.

1.2 Wyjaśnienie symboli

Ważne wskazówki dotyczące bezpieczeństwa oraz kwestii technicznych oznaczono w niniejszej instrukcji obsługi odpowiednimi symbolami. Wskazówek tych należy bezwzględnie przestrzegać, aby uniknąć ewentualnych wypadków, uszczerbku na życiu i zdrowiu osób oraz szkód rzeczowych.



UWAGA!

Symbol ten oznacza zagrożenia mogące prowadzić do powstania obrażeń ciała. Należy bezwzględnie i skrupulatnie przestrzegać niniejszych wskazówek BHP, a w odpowiednich sytuacjach zachować szczególną ostrożność.



NIEBEZPIECZEŃSTWO! Zagrożenie prądem elektrycznym!

Symbol ten zwraca uwagę na zagrożenia prądem elektrycznym. Ignorowanie wskazówek dotyczących bezpieczeństwa stwarza niebezpieczeństwo odniesienia obrażeń ciała lub utraty życia.



OSTRZEŻENIE!

Tym symbolem oznaczono wskazówki, których ignorowanie może, w konsekwencji, doprowadzić do uszkodzenia urządzenia, jego nieprawidłowego działania lub / i awarii.



WSKAZÓWKA!

Ten symbol wskazuje na porady oraz informacje istotne dla efektywnej i bezawaryjnej pracy urządzenia.

1.3 Odpowiedzialność producenta i gwarancja

Wszystkie informacje zawarte w niniejszej instrukcji obsługi zostały zestawione przy uwzględnieniu obowiązujących przepisów, aktualnej wiedzy konstruktorskiej i inżynierskiej oraz naszej wiedzy, a także naszych wieloletnich doświadczeń.

Również tłumaczenia instrukcji obsługi zostały wykonane jak najbardziej rzetelnie. Nie możemy jednak przejąć odpowiedzialności za ewentualne błędy w tłumaczeniu. Wersją rozstrzygającą jest załączona instrukcja obsługi w języku niemieckim.

W przypadku zamówienia modeli specjalnych lub opcji dodatkowych, oraz w sytuacji zastosowania najnowszych zdobyczy wiedzy technicznej, dostarczone urządzenie może różnić się od objaśnień oraz rysunków zawartych w niniejszej instrukcji obsługi. W razie wątpliwości prosimy o kontakt z producentem.



WSKAZÓWKA!

Przed rozpoczęciem jakichkolwiek prac, a w szczególności przed uruchomieniem urządzenia, należy dokładnie zapoznać się z treścią niniejszej instrukcji obsługi. Producent nie odpowiada za szkody i uszkodzenia powstałe wskutek nieprzestrzegania informacji zawartych w instrukcji obsługi.

Instrukcję obsługi należy przechowywać bezpośrednio przy urządzeniu; ponadto musi być ona dostępna dla wszystkich osób pracujących z urządzeniem. Zastrzegamy sobie prawo do wprowadzania zmian technicznych w produkcie, służących poprawie właściwości użytkowych urządzenia oraz jego ulepszeniu.

1.4 Ochrona praw autorskich

Niniejsza instrukcja obsługi oraz zawarte w niej teksty, rysunki, zdjęcia i inne elementy podlegają ochronie prawem autorskim. Bez uzyskania pisemnej zgody producenta, zabrania się powielania treści instrukcji obsługi w jakiegokolwiek formie i w jakiegokolwiek sposób (także fragmentów), oraz wykorzystywania lub / i przekazywania jej zawartości osobom trzecim. Naruszenia powyższego skutkują obowiązkiem wypłaty odszkodowania. Zastrzegamy sobie prawo do dochodzenia dalszych roszczeń.



WSKAZÓWKA!

Dane, teksty, rysunki, zdjęcia i inne opisy zawarte w niniejszej instrukcji, podlegają ochronie prawem autorskim oraz prawem ochrony własności przemysłowej. Każde nadużycie w jej wykorzystaniu jest karalne.

1.5 Deklaracja Zgodności

Urządzenie spełnia aktualnie obowiązujące normy oraz wytyczne Unii Europejskiej. Powyższe potwierdzamy w Deklaracji Zgodności WE.

W razie potrzeby chętnie prześlemy Państwu odpowiednią Deklarację Zgodności.

2. Bezpieczeństwo

Niniejszy rozdział zawiera zarys informacji, dotyczących wszystkich istotnych aspektów związanych z bezpieczeństwem.

Ponadto poszczególne rozdziały zawierają konkretne wskazówki (oznaczone symbolami), dotyczące bezpieczeństwa i mające zapobiegać powstawaniu zagrożeń. Należy także przestrzegać informacji z piktogramów, tabliczek oraz napisów umieszczonych na urządzeniu i zadbać o to, aby były one czytelne. Przestrzeganie wszystkich wskazówek dotyczących bezpieczeństwa gwarantuje optymalną ochronę oraz bezpieczną i bezawaryjną pracę urządzenia.

2.1 Informacje ogólne

Urządzenie zostało wykonane wg aktualnie uznanych zasad techniki. Jednakże urządzenie może stanowić źródło zagrożeń, jeśli będzie używane niewłaściwie lub niezgodnie z jego przeznaczeniem.

Znajomość treści zawartych w instrukcji obsługi jest jednym z warunków koniecznych do unikania zagrożeń oraz błędów, a tym samym pozwala na bezpieczne i bezawaryjne użytkowanie urządzenia.

O ile nie uzyskano wyraźniej zgody producenta, zabrania się dokonywać jakichkolwiek zmian lub modyfikacji urządzenia, aby uniknąć ewentualnych zagrożeń i zapewnić optymalne działanie.

Urządzenie wolno używać tylko wtedy, gdy jego stan techniczny nie budzi zastrzeżeń i pozwala na bezpieczną pracę.

2.2 Wskazówki dotyczące bezpieczeństwa przy zastosowaniach urządzenia

Dane dotyczące bezpieczeństwa pracy odnoszą się do rozporządzeń Unii Europejskiej obowiązujących w chwili produkcji urządzenia.

Jeśli urządzenie jest użytkowane w warunkach przemysłowych, to przez cały okres eksploatacji jego użytkownik jest zobowiązany do sprawdzania zgodności zalecanych środków bezpieczeństwa pracy z aktualnym stanem regulacji w tej kwestii i do przestrzegania nowych przepisów. W przypadku stosowania urządzenia poza Unią Europejską, należy przestrzegać ustawowych wymogów BHP i regulacji obowiązujących w miejscu zastosowania urządzenia.

Oprócz wskazówek BHP zawartych w niniejszej instrukcji obsługi, należy również przestrzegać przepisów BHP oraz wytycznych w zakresie ochrony środowiska, obowiązujących i specyficznych dla miejsca zastosowania urządzenia.



OSTRZEŻENIE!

- Urządzenie nie jest przeznaczone do użytkowania przez osoby (w tym także dzieci) o ograniczonej sprawności fizycznej, sensorycznej czy umysłowej lub z niedostatecznym doświadczeniem i/lub niedostateczną wiedzą, chyba że osoby te znajdują się pod nadzorem osoby odpowiedzialnej za ich bezpieczeństwo lub otrzymały od niej wskazówki, jak należy używać urządzenie.
- Dzieci powinny znajdować się pod nadzorem, aby mieć pewność, że nie bawią się urządzeniem.
- Niniejszą instrukcję obsługi należy starannie przechowywać. W przypadku udostępniania urządzenia osobom trzecim, koniecznie należy przekazać im także instrukcję obsługi.
- Wszyscy użytkownicy muszą stosować się do informacji zawartych w niniejszej instrukcji obsługi oraz przestrzegać wskazówek BHP.
- Urządzenie wolno stosować tylko w pomieszczeniach zamkniętych.

2.3 Użytkowanie zgodnie z przeznaczeniem

Urządzenie pracuje bezpiecznie tylko wtedy, kiedy jest używane zgodnie ze swoim przeznaczeniem.

Wszelka ingerencja w urządzenie, jego montaż oraz prace konserwacyjne, musi wykonywać odpowiedni serwis specjalistyczny.

Mikser barowy przeznaczony jest tylko do **sporządzania koktajli owocowych i mlecznych**.



OSTRZEŻENIE!

Stosowanie urządzenia w celu różnym lub odbiegającym od jego normalnego przeznaczenia jest zabronione i uznawane za użytkowanie niezgodne z przeznaczeniem.

Wyklucza się jakiegokolwiek roszczenia wobec producenta lub / i jego pełnomocników z tytułu szkód powstałych wskutek użytkowania urządzenia niezgodnie z jego przeznaczeniem.

Odpowiedzialność za szkody powstałe w czasie użytkowania urządzenia w sposób niezgodny z jego przeznaczeniem ponosi tylko i wyłącznie użytkownik.

3. Transport, opakowanie i magazynowanie

3.1 Kontrola dostawy

Po dotarciu dostawy należy niezwłocznie sprawdzić, czy urządzenie jest kompletne i czy nie zostało uszkodzone podczas transportu.

W przypadku stwierdzenia widocznych uszkodzeń transportowych, należy odmówić przyjęcia urządzenia lub dokonać przyjęcia warunkowego. Zakres szkody należy wpisać do dokumentów przewozowych / listu przewozowego spedytora. Następnie należy zgłosić reklamację.

Ukryte szkody należy zgłosić bezpośrednio po ich stwierdzeniu, gdyż roszczenia odszkodowawcze można zgłaszać tylko w ramach obowiązujących terminów reklamacji.

3.2 Opakowanie

Prosimy nie wyrzucać kartonu od urządzenia. Może on być potrzebny do przechowywania urządzenia, przy przeprowadzce lub podczas wysyłki urządzenia do naszego punktu serwisowego w razie wystąpienia ewentualnych uszkodzeń. Przed uruchomieniem urządzenia należy całkowicie usunąć z niego zewnętrzny i wewnętrzny materiał opakowaniowy.



WSKAZÓWKA!

Przy utylizacji opakowania należy przestrzegać przepisów obowiązujących w danym kraju. Materiały opakowaniowe nadające się do powtórnego użytku, należy wprowadzić do recyklingu.

Prosimy sprawdzić, czy urządzenie oraz akcesoria są w komplecie. Jeżeli brakowałoby jakieś części, prosimy skontaktować się z naszym Działem Obsługi Klienta.

3.3 Magazynowanie

Opakowanie należy pozostawić zamknięte do momentu instalacji urządzenia, a podczas przechowywania należy stosować się do oznaczeń dotyczących sposobu ustawienia i magazynowania opakowania.

Opakowane urządzenia należy przechowywać zawsze zgodnie z poniższymi warunkami:

- nie składować na wolnym powietrzu,
- przechowywać w suchym pomieszczeniu, chroniąc przed kurzem,
- nie wystawiać na działanie agresywnych środków,
- chronić przed działaniem promieni słonecznych,
- unikać wstrząsów mechanicznych,
- w przypadku dłuższego magazynowania (powyżej trzech miesięcy), regularnie kontrolować stan wszystkich części oraz opakowania, w razie konieczności urządzenie odświeżyć i odnowić.

4. Parametry techniczne

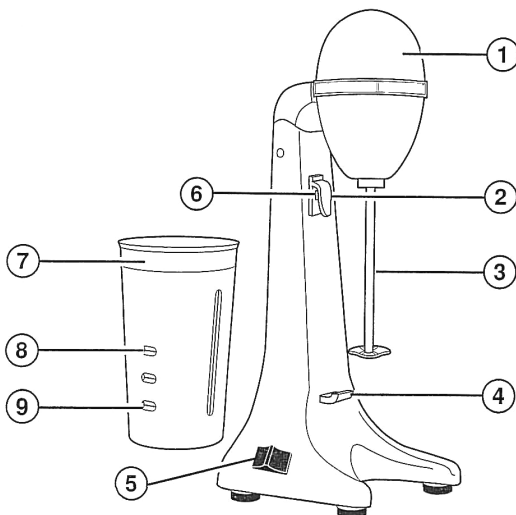
4.1 Dane techniczne

Nazwa	Mikser barowy
Nr artykułu:	135.100
Wykonanie:	Obudowa chromowana, Końcówka miksująca ze stali szlachetnej, tarcza miksująca z tworzywa sztucznego
Wartość przyłączeniowa:	230 V ~ 50 Hz 85 W
Wymiary:	szer. 135 x gł. 185 x wys. 365 mm
Pojemnik:	ze stali chromowo-niklowej, pojemność: 700ml
Waga:	1,3 kg

Zastrzega się prawo do wprowadzenia zmian!

4.2 Zestawienie podzespołów urządzenia

- Głowica ruchoma**
- Uchwyt na pojemnik**
- Zdejmowana końcówka **miksująca** do mieszania i spieniania napojów.
- Podpora pojemnika**
- Przełącznik**
z 2 stopniami prędkości
O – WYŁĄCZONE
1 - wolno
2 - szybko
- Wyłącznik bezpieczeństwa** – automatyczne włączenie mechanizmu mieszania – włączenie w momencie umocowania kubka.
- Pojemnik** o pojemności **700 ml**.
- Oznakowanie **maksymalnej ilości napełnienia (ok. 350 ml)**
- Oznakowanie **minimalnej ilości napełnienia (ok. 150 ml)**



5. Instalacja i obsługa urządzenia

5.1 Wskazówki dotyczące bezpieczeństwa



NIEBEZPIECZEŃSTWO! Zagrożenie prądem elektrycznym!
Urządzenie może pracować tylko podłączone do prawidłowo zainstalowanego gniazda pojedynczego z uziemieniem.

*Wtyczki urządzenia nie wolno wyjmować z gniazodka, ciągnąc za przewód.
Przewód nie może dotykać gorących przedmiotów.*

- Należy zwrócić uwagę, aby przewód nie miał kontaktu ani ze źródłami ciepła, ani z ostrymi krawędziami. Przewód nie może zwisać ze stołu ani z baru.
- Nie należy używać urządzenia, jeśli jest ono niesprawne lub uszkodzone albo spadło na podłogę.
- Nie należy używać akcesoriów ani części zamiennych, które nie są zalecane przez producenta. Może to prowadzić do powstania sytuacji niebezpiecznych dla użytkownika, urządzenie może ulec uszkodzeniu lub spowodować uszczerbek na zdrowiu i życiu osób, a ponadto skutkuje to utratą gwarancji.
- Przewodu nie wolno układać na wykładzinie dywanowej ani na innych materiałach termoizolacyjnych. Przewodu nie wolno zakrywać. Przewód należy trzymać z dala od obszaru roboczego i nie wolno zanurzać go w wodzie.
- W czasie pracy, urządzenia nie wolno przesuwac ani obracać.



NIEBEZPIECZEŃSTWO! Zagrożenie prądem elektrycznym!
W przypadku niewłaściwej instalacji, urządzenie może spowodować obrażenia ciała.

Przed instalacją urządzenia, należy porównać parametry prądu miejscowej sieci z parametrami zasilania urządzenia (patrz tabliczka znamionowa).

Urządzenie podłączyć, tylko jeżeli powyższe dane są ze sobą zgodne!

Należy przestrzegać wskazówek dotyczących bezpieczeństwa!

5.2 Ustawienie i podłączenie urządzenia

- Najpierw należy rozpakować urządzenie i usunąć wszystkie materiały opakowaniowe.
- Ustawić urządzenie na równym, bezpiecznym podłożu, które utrzyma ciężar urządzenia oraz jest suche.
- Nie ustawiać urządzenia w pobliżu pojemników napełnionych wodą.
- **Absolutnie** nie wolno ustawiać urządzenia na palnym podłożu (jak np.: obrus, dywan, itp.).
- Nie wolno ustawiać urządzenia w pobliżu otwartego ognia, pieców elektrycznych, pieców grzewczych ani innych źródeł ciepła.
- Obwód prądu z gniazdem musi być zabezpieczony przez najmniej 16 A. Podłączenie tylko do gniazda ściennego; nie wolno stosować rozgałęźnika ani gniazd wielokrotnych.
- Urządzenie ustawić w taki sposób, aby był łatwy dostęp do wtyczki i aby w razie potrzeby można było szybko wyłączyć urządzenie z prądu.

5.3 Obsługa

- Założyć końcówkę miksującą, podnosząc w tym celu głowicę do góry i wciskając końcówkę w uchwyt, do momentu zablokowania.
- Końcówkę miksującą oraz pojemnik umyć przed użyciem (zob. rozdział 6.2 „Mycie“).
- Przemyc zewnętrzną powierzchnię urządzenia wilgotną, miękką ściereczką.
- Włożyć wtyczkę urządzenia do uziemionego, pojedynczego gniazdka.
- Sprawdzić, czy włącznik znajduje się w pozycji „O“.
- Napełnić pojemnik składnikami koktajlu.

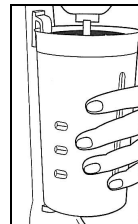


OSTRZEŻENIE!

Podczas napełniania pojemnika zwrócić uwagę, aby nie przekroczyć oznakowania maksymalnej ilości napełnienia (górne oznakowanie, ok. 350 ml).

Pojemnik nie może być napełniony zbyt małą ilością składników, ponieważ końcówka miksująca może nie dosięgnąć do składników. Przestrzegać minimalnego oznakowania ilości napełnienia (ok. 150 ml)!

- Umocować pojemnik w urządzeniu. Sprawdzić, czy górna część pojemnika znajduje się za uchwytem na pojemnik.
- Krawędź dna pojemnika musi być umocowana na podporze pojemnika, tylko w ten sposób możliwa jest jego stabilność i kontakt z wyłącznikiem bezpieczeństwa.



OSTRZEŻENIE!

Używać tylko pojemnik, który został dostarczony razem z urządzeniem!

- Jeżeli jesteśmy pewni, że końcówka miksująca umocowana jest prawidłowo, możemy uruchomić mikser barowy. Najpierw należy ustawić przełącznik na „1“ (**wolno**) stopień prędkości, a następnie przełączyć na „2“ (**szybko**) stopień prędkości.
- Miksować napój, aż do uzyskania żądanej konsystencji (1-2 minuty).
- Jeżeli napój jest prawidłowo zmiksowany, przełącznik ustawić w pozycji „0“ (**WYŁ.**), głowicę podnieść do góry i wyjąć pojemnik, podnosząc go lekko do góry.
- Napój z pojemnika przelać do szklanek i podawać.
- Podczas sporządzania napojów z twardego lodu lub przygotowywania gęstych koktajli, można w trakcie miksowania lekko podnieść pojemnik i dodatkowo poruszać nim ręcznie wokół tarczy miksującej, celem równomiernego wymieszania koktajlu.



UWAGA! Niebezpieczeństwo skaleczenia!
Nigdy nie dotykać ruchomych elementów urządzenia!

- Wyłączyć urządzenie z gniazdka (wyjąć wtyczkę!), jeżeli nie będziemy z niego korzystać.

Wskazówki i rady

- Większość napojów może zostać przyrządzona w czasie krótszym niż dwie minuty.
- Do przygotowania koktajli owocowych nigdy nie używać całych owoców, tylko owoce rozdrobnione lub papkę owocową.
- Pojemnik musi być zawsze napełniony do oznakowania minimalnej ilości napełnienia, aby końcówka miksująca mogła dokładnie wymieszać napój.
- Podczas przygotowywania napojów o rzadkiej konsystencji, należy zwrócić uwagę, aby nie przekroczyć oznakowania maksymalnej ilości napełnienia, - w ten sposób unikniemy przelewania się zawartości pojemnika podczas miksowania.
- Najlepsze wyniki uzyskamy używając schłodzonych składników. Koktajle mleczne są najlepsze, jeżeli przygotujemy je z dobrze schłodzonego mleka. Im bardziej zimne mleko, tym bardziej gęsty i spieniony napój otrzymamy.
- Syropy i proszki powinny być dodawane bezpośrednio przed miksowaniem, aby nie opadły na dno pojemnika.
- Najpierw napełniamy pojemnik płynami, następnie dodajemy składniki stałe.
- Miksowanie rozpoczynamy na stopniu „1“ (wolno), zanim podwyższymy prędkość na „2“ (szybko) stopień.
- Mikser barowy nie jest przeznaczony do rozdrabniania lodu. Do napojów, do przygotowania, których musimy użyć lodu, należy użyć lodu już rozdrobnionego.

6. Czyszczenie i konserwacja

6.1 Wskazówki dotyczące bezpieczeństwa

- Przed czyszczeniem urządzenia lub rozpoczęciem prac naprawczych, urządzenie należy odłączyć od źródła zasilania (wyjąć wtyczkę z gniazdka) i odczekać, aż ostygnie.
- Nie wolno stosować żadnych żrących detergentów i należy uważać, aby do urządzenia nie przedostała się woda.
- Aby uniknąć porażenia prądem nie wolno **nigdy** zanurzać urządzenia, kabla ani wtyczki w wodzie lub innej cieczy.



OSTRZEŻENIE!

Urządzenie nie jest przystosowane do bezpośredniego spryskiwania strumieniem wody. Dlatego nie wolno używać do czyszczenia urządzenia strumienia wody pod ciśnieniem!

6.2 Czyszczenie

- Urządzenie należy myć regularnie.
- Aby umyć końcówkę miksującą, napełniamy pojemnik ciepłą wodą (ok. 250 ml) z dodatkiem płynu do mycia i włączamy przełącznik na 30 sekund na stopień prędkości „1“ (**wolno**). Przełączamy przełącznik do pozycji „O“ (**WYŁ.**) i wylewamy wodę. Jeszcze raz powtórzyć cały proces, ale tylko z użyciem ciepłej wody, celem wypłukania końcówki miksującej. Suchą, miękką ściereczką przetrzeć końcówkę miksującą.
- Pojemnik wypłukać ciepłą wodą i wysuszyć.
- Aby dokładnie umyć pojemnik oraz końcówkę, można je myć w zmywarce do naczyń. W tym celu należy wymontować końcówkę miksującą z urządzenia (pociągnąć w dół).



WSKAZÓWKA!

Końcówka miksująca i pojemnik przeznaczone są do mycia w zmywarce do naczyń!

- Obudowę urządzenia przemyć miękką, wilgotną ściereczką i dokładnie wysuszyć.
- Należy stosować wyłącznie miękkie ściereczki i **absolutnie** wystrzegać się ostrych środków czyszczących, które mogłyby porysować metal.
- Po umyciu urządzenia należy wziąć miękką, suchą ściereczkę i osuszyć oraz wypolerować nią powierzchnię urządzenia.
- Przed schowaniem urządzenia w jakimś suchym miejscu, należy upewnić się, że urządzenie jest na pewno czyste.

6.3 Wskazówki dotyczące bezpieczeństwa podczas konserwacji

- Co jakiś czas należy sprawdzać, czy kabel sieciowy nie jest uszkodzony. Nie wolno używać urządzenia, jeśli kabel jest uszkodzony. Jeżeli kabel jest uszkodzony, musi zostać wymieniony przez serwis albo wykwalifikowanego elektryka, celem uniknięcia zagrożenia.
- W razie wystąpienia uszkodzeń lub usterek należy zwrócić się do sklepu specjalistycznego lub do naszego serwisu.
- Prace konserwacyjne i naprawcze mogą prowadzić wyłącznie osoby wykwalifikowane, stosując przy tym oryginalne części zamienne oraz akcesoria. **Nie należy podejmować prób naprawy urządzenia na własną rękę.**

7. Utylizacja

Stare urządzenia

Po zakończeniu okresu eksploatacji stare urządzenie należy poddać utylizacji, zgodnie z obowiązującymi w danym kraju regulacjami. Zalecamy skontaktować się ze specjalistyczną firmą lub nawiązać kontakt z komórką ds. utylizacji we władzach gminy.



UWAGA!

Aby wykluczyć ewentualne nadużycia i związane z tym zagrożenia, należy przed oddaniem urządzenia do utylizacji zadbać o to, by nie dało się go ponownie uruchomić. W tym celu należy odłączyć urządzenie spod zasilania i odciąć kabel zasilający.



WSKAZÓWKA!



Podczas utylizacji urządzenia, należy postępować zgodnie z właściwymi przepisami państwowymi lub regionalnymi.

Bartscher GmbH
Franz-Kleine-Straße 28
D-33154 Salzkotten
Niemcy

Tel.: +49 (0) 5258 971-0
Faks: +49 (0) 5258 971-120