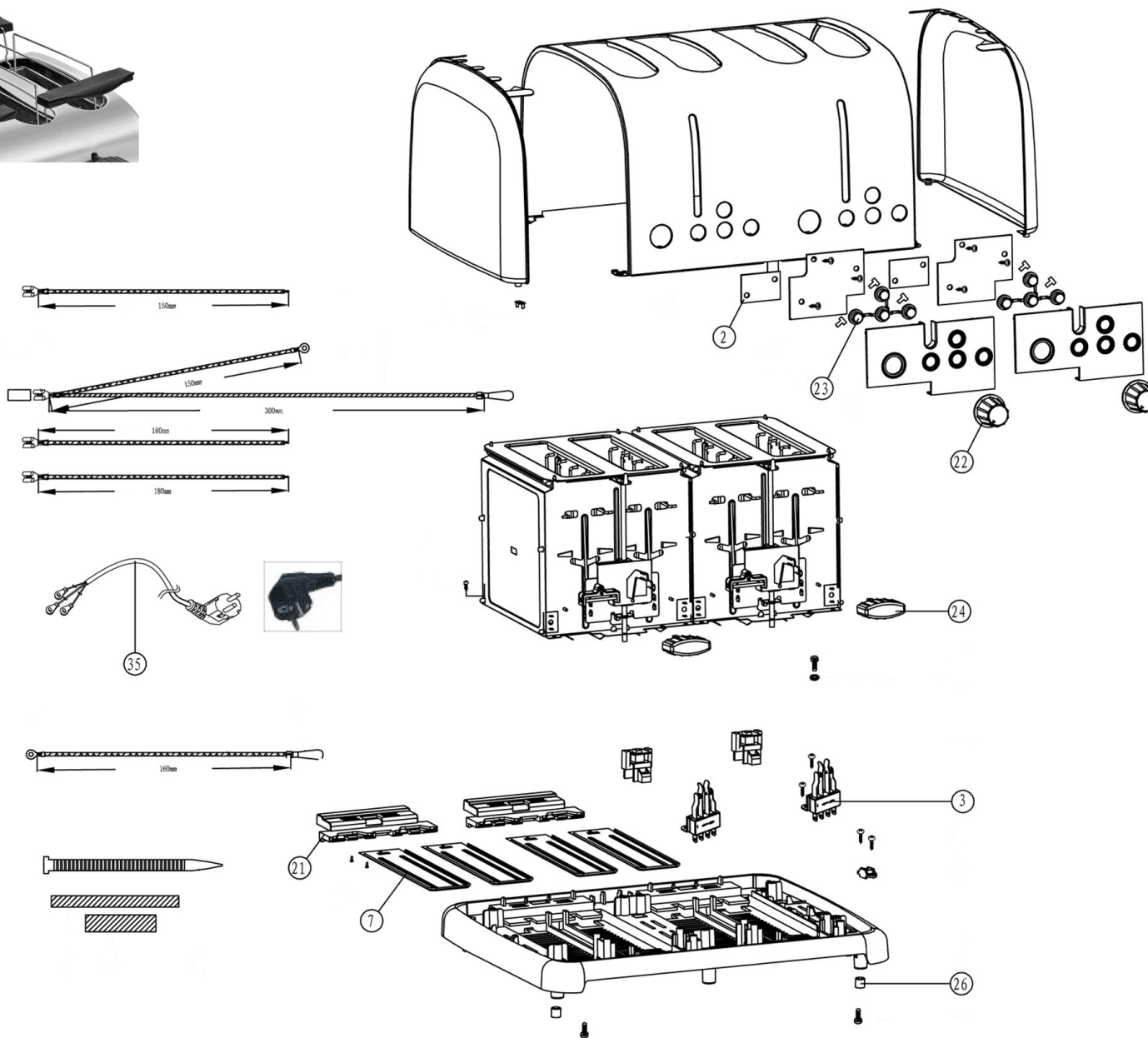





40



Pos.	Artikelbeschreibung	Description of item	Artikel Nr./Item No.	
2	Platine	Circuit board	E0424182	
3	Schalter 230V	Switch 230V	E0426142	
7 + 21	Krümelschublade	Crumb tray	E0428012	
22	Knebel, Drehknopf	Knob, control knob	E0424042	
23	Druckknopf	Press button	E0424032	
24	Knebel z. Auswurf	Lift knob	E0425042	
26	Fuß	Base	E0420012	
35	Anschlusskabel	Power cord	E03021303	
35	Anschlusskabel mit UK-Stecker	Power cord with UK-plug	E03021303UK	
40	Brötchenaufsatz	Bread roll top	E0101373010	
		Toaster TBRB40 Artikel-Nr.: 100374	<u>Ersatzteilliste</u> 04.11.2024	Seite 2 / 2