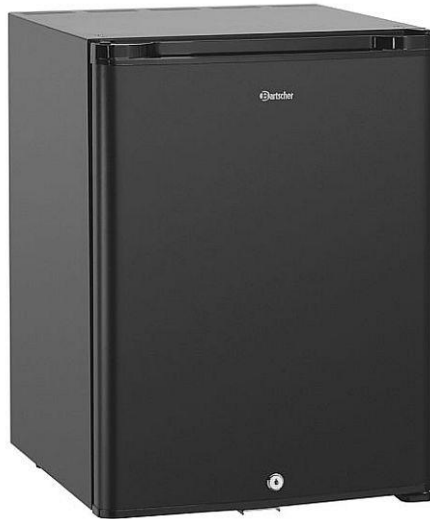


34L



700118

Bartscher GmbH
Franz-Kleine-Str. 28
D-33154 Salzkotten
Alemania

tel. +49 5258 971-0
fax: +49 5258 971-120

Línea de asistencia técnica: +49 5258 971-197
www.bartscher.com



Diseño: 2.0

Fecha de elaboración: 2024-06-14

Manual de instrucciones original

1	La seguridad.....	2
1.1	Descripción de las palabras claves de seguridad y peligro.....	2
1.2	Indicaciones de seguridad	3
1.3	Uso conforme a su destino	6
1.4	Uso no conforme a su destino	6
2	Información general.....	7
2.1	Responsabilidad y garantía	7
2.2	Protección de los derechos de autor.....	7
2.3	Declaración de conformidad	7
3	Transporte, embalaje y almacenamiento.....	8
3.1	Control de entregas	8
3.2	Embalaje.....	8
3.3	Almacenamiento	8
4	Especificaciones.....	9
4.1	Datos técnicos	9
4.2	Funciones del aparato	10
4.3	Vista general de los subgrupos.....	11
5	Instalación y servicio	12
5.1	Instalación.....	12
5.2	Manejo	18
6	Limpieza y conservación	19
6.1	Indicaciones de seguridad para la limpieza	19
6.2	Limpieza	19
6.3	Conservación.....	20
7	Posibles fallos.....	20
8	Recuperación	22



¡Antes de comenzar su utilización debe leer el manual de instrucciones y a continuación, guardarlo en un lugar accesible!

Este manual de instrucciones incluye una descripción de la instalación del aparato, su uso y la conservación y es una fuente importante de información y una guía. El conocimiento de todas las indicaciones relativas a la seguridad y el funcionamiento contenidas en este manual será condición imprescindible para el funcionamiento correcto y seguro del aparato. Además, se aplican las regulaciones sobre prevención de accidentes, normas sobre prevención de riesgos laborales y regulaciones legales vigentes en materia de uso del aparato.

Antes de empezar a utilizar el aparato, y en particular antes de ponerlo en funcionamiento, lea este manual de instrucciones para evitar daños personales y materiales. Un uso indebido puede provocar daños.

Este manual de instrucciones es una parte integral del producto y debe conservarse junto con el dispositivo y estar disponible en todo momento. Al transferir el aparato, también es necesario proporcionar este manual de instrucciones.

ES

1 La seguridad

El aparato se ha fabricado conforme a los principios técnicos vigentes actualmente. Sin embargo, el aparato puede convertirse en una fuente de peligro si se utiliza de forma incorrecta o contraria a su destino. Todas las personas que utilicen el aparato deberán seguir la información indicada en este manual de instrucciones y respetar las indicaciones de SSL.

1.1 Descripción de las palabras claves de seguridad y peligro

Las indicaciones importantes sobre la seguridad y la información de advertencia están indicadas en este manual de instrucciones por medio de declaraciones de advertencia. Se deberán cumplir estrictamente estas indicaciones para evitar accidentes y daños a personas y cosas.



¡PELIGRO!

La palabra clave **PELIGRO** advierte sobre peligros que pueden provocar heridas graves o la muerte, si no se evitan.



¡ADVERTENCIA!

La palabra clave **ADVERTENCIA** advierte sobre peligros que pueden provocar heridas importantes, graves o la muerte, si no se evitan.



¡PRECAUCIÓN!

La palabra clave **PRECAUCIÓN** advierte sobre peligros que pueden provocar heridas leves o moderadas, si no se evitan.

¡ATENCIÓN!

La palabra clave **ATENCIÓN** indica un posible daño a la propiedad que puede ocurrir si no se siguen las instrucciones de seguridad.

¡INDICACIÓN!

El símbolo **INDICACIÓN** le familiariza al usuario con la información sucesiva y las indicaciones sobre la utilización del aparato.

1.2 Indicaciones de seguridad

Corriente eléctrica

- Una tensión de la red demasiado alta o una instalación incorrecta pueden provocar una descarga eléctrica.
- Conecte el aparato solo cuando los datos de la placa de características correspondan a la tensión de la red.
- Para evitar cortocircuitos eléctricos, mantenga el aparato seco.
- Si durante el funcionamiento se producen fallos, desconecte inmediatamente el aparato de la fuente de alimentación.
- No toque la clavija del aparato con las manos mojadas.
- Nunca agarre el aparato si éste se ha caído en el agua. Desconecte inmediatamente el aparato de la fuente de alimentación.
- Solo personal o talleres especializados podrán reparar y abrir la carcasa del aparato.
- No lleve el aparato agarrándolo por cable de alimentación.
- No permita que el cable de alimentación entre en contacto con fuentes de calor y cantos agudos.
- No doble, presione ni ate el cable de alimentación.

- Siempre desenrolle completamente el cable de alimentación del aparato.
- No coloque nunca el aparato u otros objetos sobre el cable de alimentación.
- Para desconectar el aparato de la fuente de alimentación, siempre tire de la clavija.
- El cable de alimentación debe ser revisado periódicamente para determinar si presenta algún daño. No utilice el aparato con el cable de alimentación dañado. Si el cable está dañado, deba encargarlo al servicio técnico o a un técnico calificado su sustitución.

¡Peligro de incendio / peligro materiales combustibles / peligro de explosión!

- No utilice ningún otro aparato eléctrico dentro del aparato.
- No almacene ni use gasolina u otros gases o líquidos inflamables cerca de este o cualquier otro aparato. Los gases pueden causar peligro de incendio o explosión.
- No coloque materiales explosivos, como aerosoles rellenos con propelentes inflamables dentro del aparato. De los recipientes llenos de gases y líquidos inflamables a temperaturas más bajas pueden desbordarse contenidos que pueden encenderse de las chispas generadas por los aparatos eléctricos.
¡Peligro de explosión!
- En caso de fuga del refrigerante, retire el enchufe de la toma de corriente. Retire todas las fuentes de ignición cercanas, ventile la habitación y póngase en contacto con el servicio técnico. Evite que el refrigerante entre en contacto con los ojos, ya que puede causar lesiones oculares graves.
- Nunca utilice líquidos inflamables para limpiar el aparato ni sus partes. Estos contienen gases que pueden causar peligro de incendio o explosión.
- En caso de incendio, desconecte el aparato de la fuente de alimentación, antes de tomar medidas de extinción adecuadas. Nunca apague el fuego con agua cuando el aparato esté conectado a la fuente de alimentación. Una vez apagado el fuego, garantice la entrada suficiente de aire fresco.
- El proceso de descongelación no debe acelerarse por medio de aparatos mecánicos o fuentes de calor (velas o calentadores), ni de ninguna otra forma. El vapor resultante puede provocar un cortocircuito y las temperaturas excesivas pueden dañar el aparato.
- Durante el uso, todas las aberturas de ventilación del aparato deben estar descubiertas.
- Nunca dañe el sistema de refrigeración del aparato.

La seguridad

Personal operativo

- El aparato puede ser utilizado por niños mayores de 8 años de edad, así como por personas con discapacidades físicas, sensoriales o mentales y con poca experiencia y/o conocimientos, si se encuentran bajo supervisión o han sido instruidos sobre el uso seguro del aparato y han comprendido los riesgos que conlleva. Los niños no deben jugar con el dispositivo.
- La limpieza y el mantenimiento no deben realizarse por los niños.
- Los niños de 3 a 8 años pueden cargar y descargar el frigorífico.

Uso indebido

- El uso indebido o prohibido puede causar daños en el aparato.
- Se puede utilizar el aparato solamente cuando su condición técnica no plantea ninguna objeción y permite un trabajo seguro.
- Se puede utilizar el aparato solamente cuando todas las conexiones fueron realizadas de acuerdo con las normas.
- Se puede utilizar el aparato solamente cuando está limpio.
- Utilice únicamente repuestos originales. Nunca intente reparar el aparato usted mismo.
- No está permitido realizar ningunos cambios o modificaciones en el aparato.
- No taladre agujeros en el aparato ni monte objetos sobre él.
- No coloque objetos pesados encima del aparato.

1.3 Uso conforme a su destino

Esta prohibido cualquier uso del aparato para fines diversos y/o desviarse de su uso descrito a continuación, y se considera uso contradictorio a su uso previsto.

El uso conforme a lo previsto es el siguiente:

- Refrigerar bebidas, aperitivos y fruta.

Este aparato está diseñado para funcionar a una temperatura ambiente de 32 °C o inferior y una humedad relativa del 65%.

Este aparato puede usarse en un hogar y en lugares parecidos como por ejemplo:

- en cocinas para los empleados de tiendas, oficinas y otras instalaciones de trabajo;
- en granjas;
- por los clientes en hoteles, moteles y otros lugares residenciales;
- en casas de huéspedes.

1.4 Uso no conforme a su destino

Un uso no conforme a su destino puede provocar daños a personas y objetos debido a una tensión eléctrica peligrosa, el fuego o alta temperatura. Con la ayuda del aparato, solo se puede llevar a cabo el trabajo que se describe en este manual.

El uso no conforme a lo previsto es el siguiente:

- Almacenar alimentos distintos de los anteriormente mencionados, ya que la temperatura en el interior puede ser insuficiente, con el fin de evitar que los productos se estropeen;
- Almacenamiento de objetos y líquidos inflamables o explosivos, tales como éter, queroseno o pegamentos;
- Almacenamiento de materiales explosivos, como aerosoles rellenos con propelentes inflamables;
- Almacenamiento de productos farmacéuticos o sangre conservada;
- Almacenamiento de animales vivos.

2 Información general

2.1 Responsabilidad y garantía

Toda la información e indicaciones contenidas en este manual de instrucciones han sido elaboradas conforme a las disposiciones vigentes, los conocimientos actuales de fabricación e ingeniería, nuestros conocimientos y experiencia de varios años.

En el caso de pedidos de modelos especiales u opciones adicionales, así como en situaciones donde se apliquen los conocimientos técnicos más recientes, en ciertas ocasiones, el aparato entregado podría diferenciarse de las explicaciones y figuras contenidas en este manual de instrucciones.

El fabricante no se hace responsable de los daños y fallos derivados de:

- incumplimiento de las indicaciones,
- uso no conforme a su destino,
- introducción de modificaciones técnicas por el usuario,
- uso de piezas de recambio no admitidas.

Nos reservamos el derecho de introducir modificaciones técnicas en el producto para mejorar el rendimiento del aparato y su desarrollo.

El período de garantía de este aparato es de 24 meses contados a partir de la fecha de la compra del mismo.

ES

2.2 Protección de los derechos de autor

Este manual de instrucciones y los textos, dibujos, fotografías y otros elementos contenidos en él están protegidos por los derechos de autor. Se prohíbe estrictamente la reproducción de cualquier forma y modo del contenido del manual de instrucciones (también de sus fragmentos), así como la utilización y/o la transmisión del contenido a terceros sin la autorización escrita del fabricante. Las infracciones de lo anterior serán sancionadas con indemnizaciones. Nos reservamos el derecho de presentar reclamaciones adicionales.

2.3 Declaración de conformidad

El aparato cumple con las normas vigentes actuales y las directrices de la Unión Europea. Lo anterior queda confirmado mediante la Declaración de Conformidad CE. En caso si la necesite, le enviaremos con mucho gusto una declaración de conformidad correspondiente.

3 Transporte, embalaje y almacenamiento

3.1 Control de entregas

Tras la recepción del producto, revise inmediatamente que el producto esté completo y que no haya sufrido daños durante el transporte. En el caso de detectar daños visibles causados durante el transporte, rechace el aparato o acéptelo de forma condicionada. Deje constancia del alcance de los daños en la documentación de transporte/albarán del transportista y presente una reclamación. Comuníquese inmediatamente los daños ocultos que descubra, ya que las reclamaciones de indemnización podrán presentarse solo dentro de los plazos de reclamación vigentes.

En el caso de que falte alguna pieza o accesorios, póngase en contacto con nuestro Servicio de Atención al Cliente.

3.2 Embalaje

No tire la caja del aparato. Puede ser útil para guardar el aparato durante mudanzas o al enviarlo a nuestro punto de servicio técnico en caso de posibles averías.

El embalaje y cada uno de los componentes han sido fabricados con materiales reciclables. En particular, son: películas y bolsas de plástico, envoltorio de cartón.

Si desea reciclar el embalaje, respete las disposiciones vigentes de su país. Los materiales de embalaje adecuados para su reutilización deben ser reciclados.

3.3 Almacenamiento

Mantenga el embalaje cerrado hasta el momento de la instalación del aparato y, durante el almacenamiento, respete las indicaciones en el exterior del embalaje relativas al modo de colocación y almacenamiento. Almacene el producto solo en las siguientes condiciones:

- en espacios cerrados
- en ambientes secos y libres de polvo
- lejos de los medios agresivos
- en lugares protegidos de la luz del sol
- en lugares protegidos de los choques mecánicos.

En caso de un almacenaje prolongado (por más de tres meses), controle regularmente el estado de todas las partes y el embalaje. Si es necesario, el embalaje debe ser reemplazado por uno nuevo.

4 Especificaciones

4.1 Datos técnicos

Nazwa:	Minibar 34L
N.º de art.:	700118
Material:	Acero, esmaltado
Material del interior:	plástico ABS
Capacidad en l:	31
Rango de temperatura de - a en °C:	5 - 12
Temperatura ambiente de - a en °C:	16 - 32
Refrigerante / cantidad en kg:	R717 / 0,072
Clase climática:	N
GWP:	0
Consumo de energía en kWh / año:	230
Clase energética:	G (EU Nr. 2019 / 2016)
Cantidad de puertas:	1
Cantidad de estantes:	2
Medidas de los estantes (anch. x prof.) en mm:	323 x 125
Capacidad de carga de cada estante máx. en kg:	4
Medidas de superficie inferior utilizable (anch. x prof.) en mm:	323 x 145
Número de estantes en la puerta:	2
Capacidad de carga máx. de cada uno de los estantes en la puerta en kg:	2
Potencia nominal:	0,065 kW 220-240 V 50 Hz
Medidas (anch. x prof. x alt.) en mm:	402 x 464 x 556
Peso en kg:	17,3

¡Se reserva el derecho de realizar modificaciones técnicas!

Versión / propiedades

- Refrigeración: estática
- Regulación de temperatura: manual, continua
- Control: muletilla
- Función de descongelación automática
- Evaporación del agua condensada
- Aislamiento: ciclopentano, 45 mm
- Tipo de estantes: rejilla, revestimiento Rilsan blanco
- Estantes regulables en altura
- Tipo de puerta: puerta con bisagras
- derecha, con opción de cambiar sentido de apertura
- Los estantes en la puerta se pueden ajustar en altura
- Acoplable: sí (con bisagra de arrastre)
- Con posibilidad de cerrar
- Iluminación interior

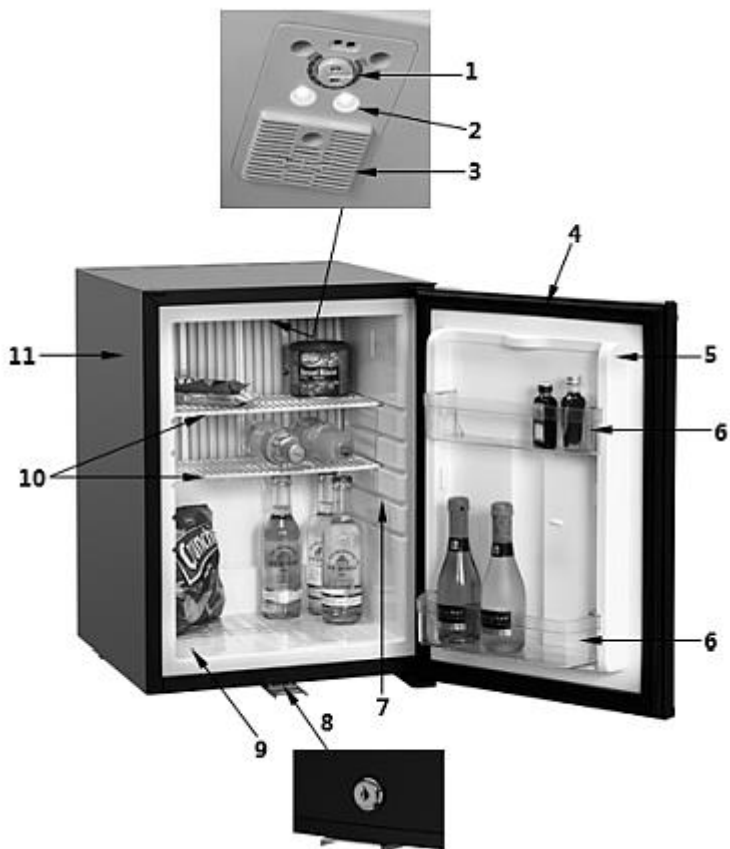
ES

Más detalles sobre el aparato se pueden encontrar en nuestro sitio web www.bartscher.com o dentro de la información almacenada de acuerdo con el Reglamento (UE) 2019/2016 en la base de datos de productos en <https://energy-label.ec.europa.eu/>. Introduzca el número de artículo para un modelo en concreto.

4.2 Funciones del aparato

El aparato está diseñado para refrigerar y almacenar bebidas, aperitivos y fruta adecuados.

4.3 Vista general de los subgrupos



ES

!Se entrega sin contenido!

- | | |
|-----------------------------------|----------------------------|
| 1. Regulador de temperatura | 2. Iluminación LED |
| 3. Orificios de ventilación | 4. Junta de la puerta |
| 5. Puerta | 6. Estantes de puerta (2x) |
| 7. Guías para estantes | 8. Cerradura |
| 9. Superficie inferior utilizable | 10. Estantes (2x) |
| 11. Carcasa | |

5 Instalación y servicio

5.1 Instalación

Desembalaje / colocación

- Desembale el aparato y retire todos los elementos de embalaje externos e internos y las medidas de seguridad de transporte.



¡PRECAUCIÓN!

¡Riesgo de sofocación!

Imposibilite a los niños el acceso a los materiales de embalaje, tales como: sacos de plástico y los elementos de poliestireno extruido.

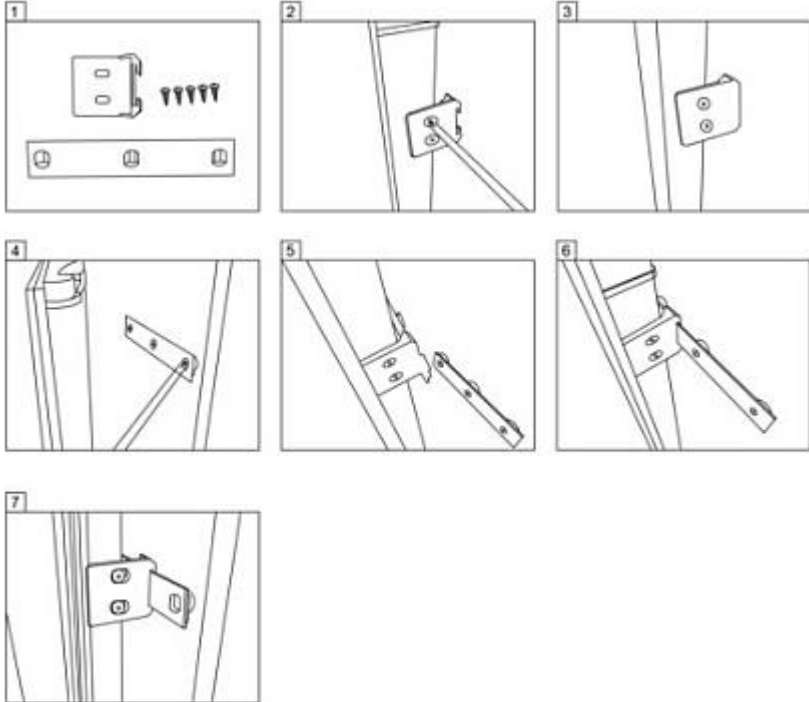
- Si en el aparato hay una película protectora, retírela. La película debe eliminarse lentamente para que no queden restos del pegamento. Elimine cualquier resto del pegamento con un disolvente apropiado.
- Tenga cuidado de no dañar la placa de características y las instrucciones de advertencia en el aparato.
- **Nunca** coloque el aparato en un entorno húmedo o mojado.
- Coloque el aparato de tal modo que los elementos de conexión sean fácilmente accesibles para desenchufar rápidamente si fuera necesario.
- El aparato debe colocarse sobre una superficie con siguientes características:
 - plana, con suficiente capacidad de carga, resistente al agua, seca y resistente a altas temperaturas
 - lo suficientemente grande para poder manipular el aparato sin problemas
 - de fácil acceso
 - con una buena ventilación.
- El aparato se puede instalar solamente en espacios con la temperatura ambiente de 16 °C a 32 °C.
- Guarde la distancia mínima de 2 cm de las paredes y objetos inflamables.
- Si el aparato se queda empotrado, se debe mantener una distancia mínima de 2 cm a la pared trasera, y 5 cm desde arriba y desde abajo. La distancia desde abajo se puede ajustar mediante los pies de altura ajustable.

Instalación del kit de montaje de la puerta

El aparato está equipado con kit de montaje empotrado.

El kit de montaje empotrado forma parte de la entrega.

Sigue los dibujos a continuación.



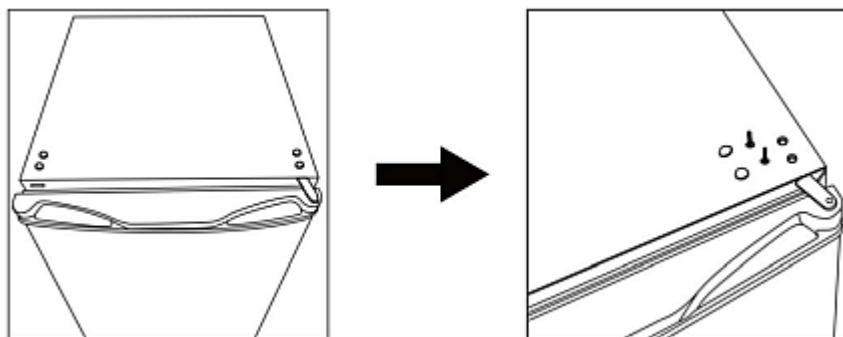
Cambio de sentido de apertura de la puerta

¡ADVERTENCIA!

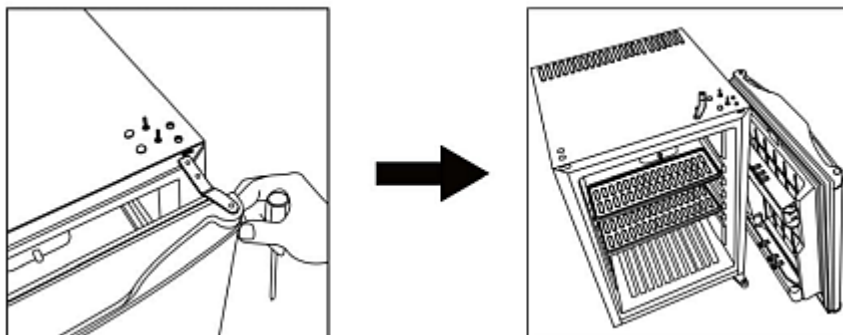
Antes de cambiar el sentido de apertura de la puerta, desconecte el aparato y retire el enchufe de la toma de corriente.

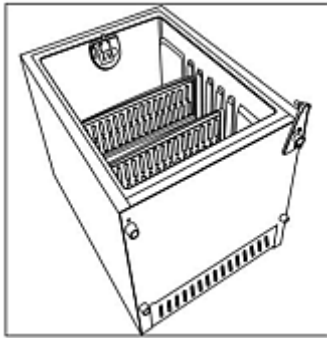
La bisagra de la puerta se puede cambiar de derecha a izquierda según sea necesario. Tome en cuenta los siguientes consejos:

1. Retire los tornillos superiores derechos y sus cubiertas.



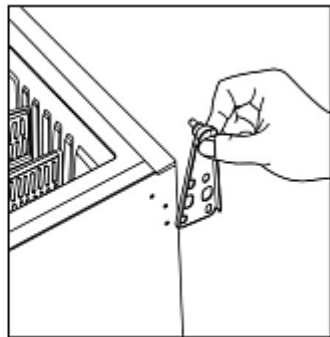
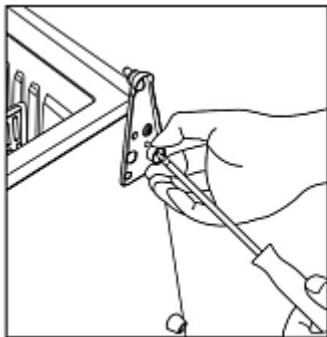
2. Saque la puerta y retire la bisagra de la puerta.





3. Tumbado el refrigerador.

4. Retire la bisagra inferior derecha.

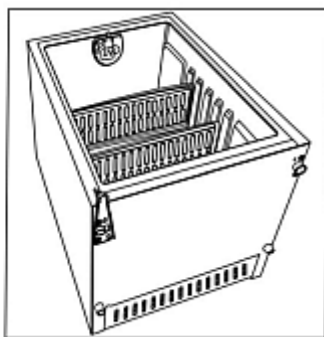
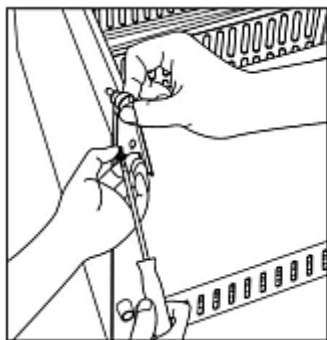


ES

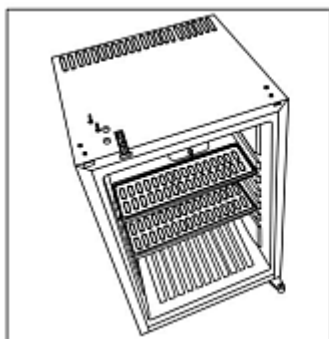


5. Fije la bisagra retirada en el lado izquierdo.

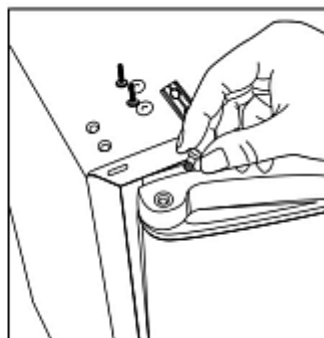
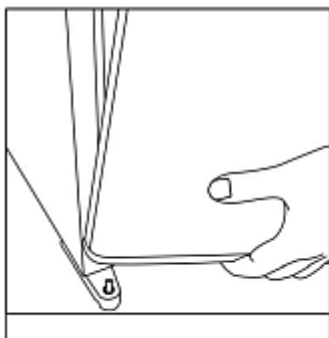
6. Fije la bisagra con tornillos.



7. Retire los tornillos superiores izquierdos y sus cubiertas.



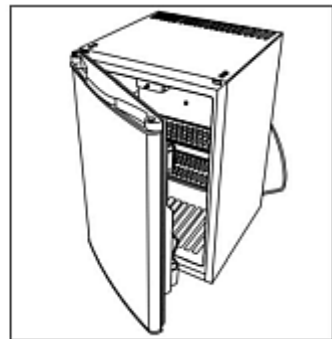
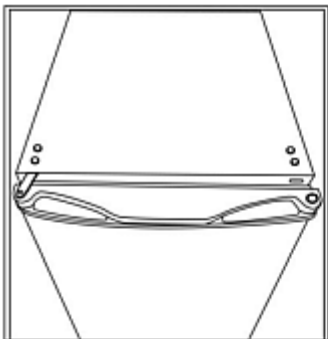
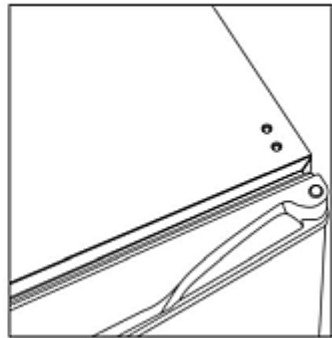
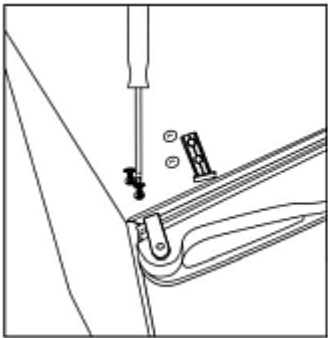
8. Coloque la puerta en la bisagra.





9. Fije la bisagra izquierda en la puerta.

10. Coloque la bisagra y fíjela con tornillos. Para finalizar, coloque la cubierta.



Conexión a la electricidad

- Compruebe que los datos técnicos del aparato (ver placa de identificación) corresponden a los datos de la red eléctrica local.
- Conecte el aparato a una toma de corriente individual con un contacto de protección suficiente. No conecte la clavija a un ladrón.
- Coloque el cable de tal manera que nadie pueda pisarlo o tropezar con él.
- Antes del primer uso o tras cambiar el lugar, el aparato debe esperar por lo menos 30 minutos en la posición vertical, antes de que se conecte a la corriente.
- Si cae la tensión o se retira el enchufe de la toma de corriente, el aparato no debe conectarse a la red otra vez durante 5 minutos, como mínimo.

5.2 Manejo

Indicaciones para el usuario

- Los estantes se pueden colocar a diferentes alturas. Deben instalarse según el tamaño de los recipientes con las bebidas con el fin de aprovechar de manera óptima el espacio interno.
- Coloque las bebidas o los aperitivos en los estantes o en los estantes de puerta de manera que estén lo suficientemente separados entre sí, para garantizar una circulación de aire suficiente dentro del aparato. Distancias demasiado pequeñas afectan el efecto de refrigeración.
- Para reducir la pérdida del aire frío, procure que la puerta esté abierta durante el tiempo más corto posible. La puerta no debe abrirse con frecuencia.
- Si el aparato queda apagado por un tiempo prolongado, la puerta del refrigerador debe permanecer abierta.

Preparación para el uso

1. Antes del primer uso, limpie el aparato y los accesorios de acuerdo con las instrucciones del punto **6 "Limpieza"**.
2. Al final, seque bien el aparato y los accesorios.
3. Coloque los estantes en el aparato a la altura deseada.
4. Fije los estantes en la puerta.

Funcionamiento del aparato

1. Conecte el aparato a una toma de corriente individual adecuada.
2. Ajuste la temperatura adecuada con la perilla de temperatura. Se encuentra en el techo de la cámara interior.

El rango de temperatura puede ajustarse continuamente hasta la configuración MAX.

La configuración MAX significa el ajuste de la temperatura más baja.

3. Coloque las bebidas o aperitivos adecuados en los estantes o en los estantes de puerta. Tenga en cuenta la capacidad de carga máxima de los estantes.
4. Cierre la puerta del aparato.

6 Limpieza y conservación

6.1 Indicaciones de seguridad para la limpieza

- Antes de limpiar, debe desconectar el aparato de la fuente de alimentación.
- Deje que el aparato se enfríe completamente.
- Vigile que no entre el agua en el aparato. Nunca sumerja el aparato en agua u otros líquidos durante la limpieza. No utilice un chorro de agua a presión para limpiar el aparato.
- Para limpiar el aparato no utilice ningunos objetos afilados o metálicos (cuchillo, tenedor, etc.). Los objetos punzantes pueden dañar el aparato y, en caso de contacto con los elementos conductores, provocar una descarga eléctrica.
- No utilice para la limpieza ningún producto abrasivo que contenga disolvente ni cáustico. Estos pueden dañar la superficie.

ES

6.2 Limpieza

1. Limpie el aparato con regularidad.
2. Retire todos los artículos del aparato y guárdelos durante este tiempo en un lugar fresco.
3. Retire los estantes y los estantes de puerta del aparato.
4. Limpie los estantes y los estantes de puerta con un producto de limpieza suave, un paño o esponja suave y agua tibia.
5. Aclare los estantes que se han limpiado con agua limpia y séquelos con un paño suave.
6. Limpie las superficies interiores y exteriores del aparato con un paño suave y húmedo. Si es necesario, utilice un producto de limpieza suave.

7. Para finalizar, repase las superficies que se han limpiado con un paño humedecido con el agua limpia.
8. Limpie la puerta y la junta de la puerta del aparato con un paño suave y húmedo, con un detergente suave.
9. Al final, seque bien todas las superficies que se han limpiado.
10. Vuelva a colocar los estantes y los estantes de puerta en el aparato.
11. Una vez finalizada la limpieza, deje la puerta abierta para que el aparato se seque por completo.
12. Si el aparato se queda sin uso durante un tiempo prolongado, límpielo de acuerdo con lo descrito anteriormente. Deje el aparato abierto para evitar la formación de moho y olores desagradables en su interior.

6.3 Conservación

Encargue a un técnico especializado la revisión del aparato al menos una vez al año o, cuando resulte necesario.

7 Posibles fallos

La siguiente tabla describe las posibles causas y métodos de eliminar fallos o errores que ocurren durante el uso del aparato. Si los fallos no se pueden corregir, póngase en contacto con el servicio técnico.

Asegúrese de incluir el número de artículo, el nombre del modelo y el número de serie. Estos datos se especifican en la placa de características del aparato.

Fallo	Posible causa	Solución
Falta de las funciones	El enchufe está insertado de manera incorrecta.	Retire el enchufe y vuelva a insertarlo correctamente en la toma de corriente
	El fusible de alimentación está dañado	Compruebe el fusible, compruebe el aparato conectándolo a otra toma de corriente
	Falta de la corriente	Compruebe la conexión eléctrica.
	Toma de corriente dañada	Conecte el aparato a otra toma de corriente

Posibles fallos

Fallo	Posible causa	Solución
Falta de las funciones	Enchufe dañado	Póngase en contacto con el servicio técnico
	El regulador de temperatura no está configurado (está en la posición OFF)	Ajuste la temperatura
El aparato no alcanza la temperatura de enfriamiento	La temperatura no está ajustada correctamente	Ajuste la temperatura
	Temperatura ambiente excesiva	Tenga en cuenta la temperatura ambiente ("Especificaciones técnicas")
	El aparato no está nivelado.	Asegúrese de que el aparato se encuentre en una superficie plana.
	Bebidas y aperitivos demasiado calientes dentro del aparato	Coloque las bebidas y los aperitivos previamente refrigerados en el aparato
	El aparato está demasiado lleno	Quite los objetos innecesarios
	La puerta queda abierta por demasiado tiempo	Acorte tiempos de apertura de puertas
	La puerta está cerrada incorrectamente	Asegúrese de que la puerta esté cerrada correctamente

Los siguientes síntomas no significan un mal funcionamiento:

- Durante el funcionamiento se genera una variedad de ruidos desde el refrigerador que son normales y no indican un mal funcionamiento.
- El ruido de agua, el burbujeo y otros ruidos provienen del refrigerante que circula en el sistema de refrigeración.
- Se escucha un sonido de gruñido/aullido o clic corto y más fuerte cuando se activa el compresor del aparato.

Piezas de recambio

Las piezas de recambio para la reparación de este aparato especificados en el anexo II del REGLAMENTO (UE) 2019/2016 deberán estar disponibles durante al menos ocho años desde lanzar el último modelo al mercado.

8 Recuperación

Electrodomésticos



Los electrodomésticos están marcados con este símbolo. Los aparatos eléctricos deben desecharse y reciclarse de manera adecuada y respetuosa con el medio ambiente. Está prohibido tirar los aparatos eléctricos a la basura doméstica. Desconecte el aparato de la fuente de alimentación y retire el cable de conexión del aparato.

Los aparatos eléctricos deben llevarse a los puntos de recolección designados.

Refrigerante

El propelente utilizado en el aparato es inflamable. Su eliminación debe efectuarse de acuerdo con las normas nacionales.