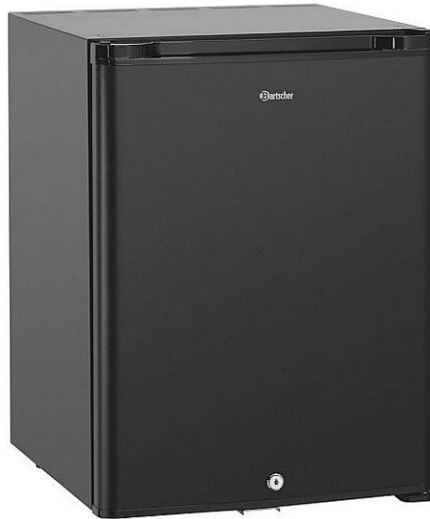


34L



700118

Bartscher GmbH
Franz-Kleine-Str. 28
D-33154 Salzkotten
Alemanha

tel. +49 5258 971-0
fax.: +49 5258 971-120
Linha de atendimento: +49 5258 971-197
www.bartscher.com



Versão: 2.0

Data de preparação: 2024-06-14

Manual de instruções original

1	Segurança	2
1.1	Explicação de sinais de atenção.....	2
1.2	Instruções de segurança.....	3
1.3	Utilização adequada	6
1.4	Utilização inadequada.....	6
2	Informações gerais	7
2.1	Responsabilidade e garantia	7
2.2	Proteção de direitos autorais	7
2.3	Declaração de conformidade	7
3	Transporte, embalagem e armazenagem.....	8
3.1	Controle de entrega	8
3.2	Embalagem.....	8
3.3	Armazenagem	8
4	Dados técnicos	9
4.1	Dados técnicos	9
4.2	Funções do aparelho	10
4.3	Resumo dos componentes do aparelho	11
5	Instalação e operação	12
5.1	Instalação	12
5.2	Operação	18
6	Limpeza e manutenção	19
6.1	Instruções referentes à segurança durante a limpeza	19
6.2	Limpeza	19
6.3	Manutenção	20
7	Possíveis defeitos.....	20
8	Reciclagem.....	22



Antes de iniciar a utilização deve ler o manual de instruções e seguidamente guardá-lo num lugar facilmente acessível!

Este manual do usuário descreve a instalação, operação e manutenção e serve como uma fonte importante de informações e orientação. Um pré-requisito para o funcionamento seguro e adequado do aparelho é estar familiarizado com todas as instruções de segurança e operação contidas no aparelho. Além disso, aplicam-se as disposições sobre a prevenção de acidentes, regulamentos de saúde e segurança e regulamentos legais em vigor no que se refere à utilização do aparelho.

Antes de iniciar o trabalho com o aparelho e, em particular, antes de ligá-lo, leia este manual do usuário para evitar danos a pessoas e materiais. O uso inadequado pode causar danos.

Este manual de instruções é parte integrante do produto e deve ser mantido na proximidade imediata do aparelho e disponível em todos os momentos. Caso o aparelho seja transferido, também será necessário fornecer este manual do usuário.

1 Segurança

O aparelho foi produzido de acordo com as normas técnicas vigentes. Entretanto o aparelho pode se tornar uma fonte de perigos se for utilizado de maneira incorreta ou inadequada. Todas as pessoas que usam o aparelho devem aderir às informações contidas neste manual de instruções de operação e observar as instruções de segurança.

1.1 Explicação de sinais de atenção

As instruções relacionadas à segurança e as informações de atenção estão indicadas neste manual de instruções mediante sinais de atenção. Estas instruções precisam ser seguidas à risca para se evitar acidentes, danos pessoais e materiais.



PERIGO!

O sinal de atenção de **PERIGO** alerta sobre perigos que podem levar à ferimentos sérios ou morte, se não forem evitados.



AVISO!

O sinal de atenção de **AVISO!** alerta sobre perigos que podem causar ferimentos médios ou morte se não forem evitados.



CUIDADO!

O sinal de atenção de **CUIDADO** alerta sobre perigos que podem causar ferimentos leves e médios se não forem evitados.

ATENÇÃO!

O sinal de atenção **ATENÇÃO** indica possíveis danos materiais que podem ocorrer se as instruções de segurança não forem seguidas.

NOTA!

O símbolo de **NOTA** informa ao usuário dicas e informações referentes ao uso correto do aparelho.

1.2 Instruções de segurança

Corrente elétrica

- A sobretensão ou instalação incorreta pode resultar em choque elétrico.
- O aparelho só pode ser conectado se os dados da placa de informação corresponderem à tensão da rede.
- Para evitar curtos-circuitos elétricos, o aparelho deve ser mantido seco.
- Se ocorrerem avarias durante o funcionamento, desligue imediatamente o aparelho da fonte de alimentação.
- Não toque na tomada do aparelho com as mãos molhadas.
- Nunca segure o aparelho se este cair na água. Desconecte imediatamente o aparelho da fonte de alimentação.
- Todos os reparos ou aberturas do gabinete só podem ser realizados por especialistas e por oficinas adequadas.
- Não transportar o aparelho pelo cabo de conexão.
- Não permitir que o cabo de conexão entre em contato com fontes de calor e bordas afiadas.
- Não dobrar, apertar ou prender o cabo de conexão.
- Sempre desconectar o cabo de conexão do aparelho.

- Nunca colocar o aparelho ou outros itens sobre o cabo de conexão.
- Para desligar o aparelho da fonte de alimentação elétrica, segure sempre pelo plugue.
- O cabo de alimentação deve ser verificado regularmente do ponto de vista de danificações. Não utilizar o aparelho com o cabo de alimentação danificado. Se o cabo estiver danificado, para evitar qualquer perigo, deve encomendar a sua troca num ponto de serviço ou a um electricista qualificado.

Risco de incêndio/risco com materiais inflamáveis/risco de explosão!

- Não use outros aparelhos elétricos dentro do aparelho.
- Não armazene nem use gasolina ou outros gases ou líquidos inflamáveis perto deste ou de qualquer outro aparelho. Os gases podem gerar um risco de incêndio ou explosão.
- Não colocar materiais explosivos, como aerossóis cheios de propelentes inflamáveis, no dispositivo. Recipientes cheios de gases e líquidos inflamáveis a temperaturas mais baixas podem emitir elementos que podem inflamar-se com faíscas geradas por dispositivos elétricos. Risco de explosão!
- Em caso de fuga do agente refrigerante, puxe o plugue da tomada. Remova todas as fontes de ignição próximas, ventile a sala e entre em contato com o serviço de atendimento ao cliente. Evite o contato do agente refrigerante com os olhos, pois isso pode causar ferimentos graves nos olhos.
- Nunca use líquidos inflamáveis para limpar o aparelho ou suas peças. Os gases resultantes podem causar um risco de incêndio ou explodir.
- Em caso de incêndio, antes de tomar as medidas adequadas para conter o incêndio, desligue o aparelho da rede elétrica. Nunca extinga o fogo com água quando o aparelho estiver ligado à fonte de alimentação. Após a extinção do incêndio, é necessário garantir uma quantidade suficiente de ar fresco.
- O processo de descongelamento não deve ser acelerado por meio de dispositivos mecânicos ou fontes de energia térmica (velas ou aquecedores) ou de outra forma. O vapor resultante pode causar um curto-circuito e temperaturas excessivas podem danificar o aparelho.
- Durante a operação, todas as aberturas de ventilação do dispositivo devem ser descobertas.
- Nunca danifique o sistema de arrefecimento no dispositivo.

Equipe de operação

- O aparelho pode ser usado por crianças com idade igual ou superior a 8 anos e por pessoas com deficiências físicas, sensoriais, mentais e com pouca experiência e/ou conhecimento, se supervisionadas ou instruídas para um uso seguro do aparelho e compreendendo o perigo resultante do uso. As crianças não devem brincar com o aparelho.
- A limpeza e manutenção não pode ser realizada por crianças.
- Crianças com idade entre os 3 e os 8 anos podem carregar e descarregar o frigorífico.

Uso indevido

- O uso indevido ou o uso proibido podem danificar o aparelho.
- O dispositivo pode ser usado somente quando sua condição técnica não levanta objeções e permite um trabalho seguro.
- O dispositivo só pode ser usado se todas as conexões tiverem sido feitas de acordo com os regulamentos.
- O aparelho só pode ser usado quando estiver limpo.
- Use apenas peças de reposição originais. Nunca realize uma auto-reparação do dispositivo.
- Não faça alterações ou modificações no dispositivo.
- Não faça orifícios no dispositivo nem monte objetos nele.
- Não coloque objetos pesados sobre o aparelho.

1.3 Utilização adequada

Qualquer uso do aparelho para fins diferentes e/ou divergentes de seu uso normal conforme descrito abaixo é proibido e considerado uso indevido.

O uso a seguir está de acordo com o uso pretendido:

- Refrigerar bebidas, lanches e frutas adequados.

Este aparelho foi concebido para funcionar a uma temperatura ambiente de 32 °C ou inferior e a uma humidade relativa de 65%.

Este aparelho pode ser usado em casa e em locais semelhantes, como:

- em cozinhas para empregados em lojas, escritórios ou áreas similares de trabalho;
- em empresas agrícolas;
- pelos clientes em hotéis, motéis e outros espaços de habitação;
- em pensões.

1.4 Utilização inadequada

O uso incorreto pode levar a ferimentos à pessoas e bens causados por tensão, fogo e temperaturas elevadas perigosas. No aparelho, apenas podem ser realizados os trabalhos descritos neste manual.

O uso a seguir não está de acordo com o uso pretendido:

- Armazenamento de produtos alimentícios que não sejam os listados acima, pois a temperatura interna pode ser insuficiente para evitar a deterioração dos produtos;
- Armazenamento de objetos e líquidos inflamáveis ou explosivos, como éter, querosene ou adesivos;
- Armazenamento de produtos explosivos, como aerossóis cheios de propelentes inflamáveis;
- Armazenamento de produtos farmacêuticos ou sangue preservado;
- Armazenamento de animais vivos.

2 Informações gerais

2.1 Responsabilidade e garantia

Todas as informações e nas dicas contidas neste manual de instruções foram compiladas com o devido respeito aos regulamentos vigentes, com base em conhecimentos atuais de engenharia e de projetos, bem como em nossos muitos anos de experiência. No caso de encomendar modelos especiais ou opções adicionais e, no caso de utilização dos conhecimentos técnicos mais recentes, o aparelho fornecido em determinadas circunstâncias pode diferir das explicações e numerosos desenhos contidos neste manual de instruções.

O fabricante não tem qualquer responsabilidade por danos e defeitos causados por:

- não seguimento das instruções,
- utilização inadequada,
- interferências em mudanças técnicas pelo usuário,
- utilização de peças de substituição não autorizadas.

Reservamo-nos o direito de realizar mudanças técnicas no produto para melhorar sua utilização e seu desempenho.

O período de garantia para este dispositivo é de 24 meses a partir da data de compra do mesmo.

PT

2.2 Proteção de direitos autorais

Este manual, os textos, desenhos, imagens e outros itens nele contidos estão protegidos por direitos autorais. Sem o consentimento por escrito do fabricante, é proibido reproduzir o conteúdo do manual do usuário em qualquer forma e de qualquer maneira (incluindo fragmentos), e usar e/ou transferir seu conteúdo para terceiros. As violações do descrito acima resultarão na obrigação de pagamentos de compensações. Reservamo-nos o direito de prosseguir outras reivindicações.

2.3 Declaração de conformidade

O aparelho cumpre com os padrões atuais e as diretrizes da UE. O acima referido está confirmado pela Declaração de Conformidade CE. Se necessário, estamos à disposição para enviar-lhe a Declaração de Conformidade relevante.

3 Transporte, embalagem e armazenagem

3.1 Controle de entrega

Após a recepção do produto, você deve verificar imediatamente se o aparelho está completo e que não tenha sido danificado durante o transporte. Em caso de danos visíveis durante o transporte, recuse-se a aceitar o aparelho ou aceite o produto de maneira condicional. Nos documentos de transporte / nota de transporte da empresa transportadora, assinale a descrição do dano e faça uma reclamação. Os danos ocultos devem ser relatados imediatamente após terem sido identificados, uma vez que as reivindicações só podem ser reclamadas dentro dos prazos aplicáveis.

Na ausência de peças ou acessórios, entre em contato com o nosso Departamento de Atendimento ao Cliente.

3.2 Embalagem

Por favor, não descarte a caixa de papelão do aparelho. Pode ser necessário armazenar o aparelho quando se deslocar ou quando enviar o aparelho ao nosso centro de serviço em caso de qualquer dano.

A embalagem e os itens individuais são feitos de materiais recicláveis. Em detalhes são: folhas e sacos de plástico e embalagens de papelão.

Ao descartar a embalagem, observe os regulamentos vigentes em seu país. Os materiais de embalagem reutilizáveis devem ser reciclados.

3.3 Armazenagem

Mantenha a embalagem fechada até o aparelho ser instalado e observe as instruções de configuração e armazenagem contidos na parte externa. As embalagens só devem ser armazenadas nas seguintes condições:

- dentro de casa
- se estiverem em ambiente seco e livre de poeira
- se estiverem longe de produtos agressivos
- em um local protegido da luz solar
- se estiverem em local protegido contra choques mecânicos.

Em caso de período longo de armazenamento (mais de 3 meses), verifique o estado da embalagem e das peças regularmente. Se necessário, a embalagem deve ser substituída por uma nova.

4 Dados técnicos

4.1 Dados técnicos

Nazwa:	Frigobar 34L
Nº de ref:	700118
Material:	Chapa de aço envernizada
Material interno:	Plástico branco
Capacidade em l:	31
Gama de temperaturas de - até em °C:	5 - 12
Temperatura ambiente de - até em °C:	16 - 32
Fator refrigerante / quantidade em kg:	R717 / 0,072
Classe climática:	N
GWP:	0
Consumo de energia em kWh/ano:	230
Classe energética:	G (EU Nr. 2019 / 2016)
Número de portas:	1
Quantidade de prateleiras:	2
Dimensões das prateleiras (L x P) em mm:	323 x 125
Capacidade máx. de carga da prateleira em kg:	4
Dimensões de superfície operacional inferior (L x P) em mm:	323 x 145
Número de prateleiras na porta:	2
Capacidade máx. de carga por prateleira da porta em kg:	2
Carga de conexão:	0,065 kW 220-240 V 50 Hz
Dimensões (L x P x A) em mm:	402 x 464 x 556
Peso em kg:	17,3

Sujeito a alterações técnicas!

Versão / propriedades

- Arrefecimento: estático
- Regulagem da temperatura: manual, contínuo
- Controlo: botão giratório
- Função de descongelamento automático
- Evaporação da água de condensação
- Isolamento: ciclopentano, 45 mm
- Tipo de estantes: grelha, revestimento rilsan branco
- Prateleiras com altura regulável
- Tipo de porta: com dobradiças
- Lado direito com a possibilidade de mudar a direção de abertura
- Possibilidade de ajuste da altura das prateleiras da porta
- Pode ser instalado: sim (com dobradiça de arrastamento)
- Com possibilidade de fechamento
- Iluminação interna

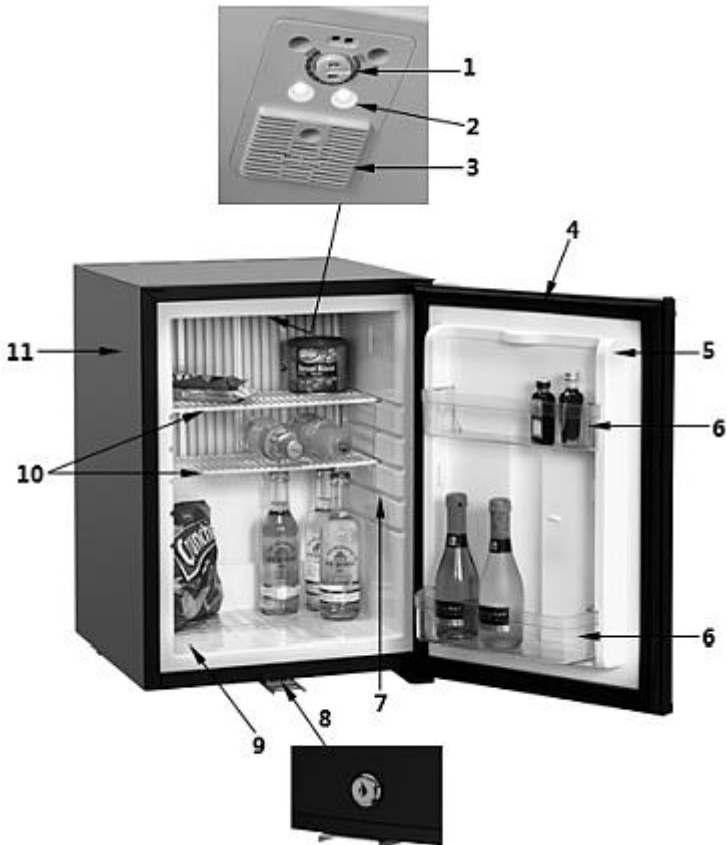
PT

Outros dados do dispositivo podem ser encontrados no nosso site www.bartscher.com ou nas informações armazenadas de acordo com o Regulamento (UE) 2019/2016 na base de dados do produto em <https://energy-label.ec.europa.eu/>. Introduza o número do item para o seu modelo.

4.2 Funções do aparelho

O dispositivo foi projetado para resfriar e armazenar bebidas, aperitivos e frutas.

4.3 Resumo dos componentes do aparelho



PT

Entrega sem conteúdo!

- | | |
|------------------------------------|------------------------------|
| 1. Regulador de temperatura | 2. Iluminação LED |
| 3. Aberturas de ventilação | 4. Selo da porta |
| 5. Porta | 6. Prateleiras da porta (2x) |
| 7. Guias para prateleiras | 8. Fechadura |
| 9. Superfície operacional inferior | 10. Prateleiras (2x) |
| 11. Parte exterior | |

5 Instalação e operação

5.1 Instalação

Como desembalar / instalar

- Desembale o aparelho e remova todos os elementos externos e internos da embalagem e as proteções de transporte.



CUIDADO!

Perigo de sufocamento!

Impedir que as crianças acessem materiais de embalagem, como sacolas plásticas e elementos de isopor.

- Se houver uma película protetora no aparelho, remova-a. Deve-se retirar a película de proteção lentamente para que não deixe restos de cola. Remova qualquer resíduo do adesivo com um solvente adequado.
- Tenha cuidado para não danificar a placa de identificação ou as indicações de aviso no aparelho.
- **Nunca** coloque o aparelho num ambiente húmido ou molhado.
- Instale o aparelho de modo que as conexões sejam facilmente acessíveis para uma eventual desconexão rápida, se necessário.
- O aparelho deve ser colocado em uma superfície com as seguintes características:
 - plana, com capacidade de carga suficiente, resistente à água, seca e resistente a altas temperaturas
 - grande o suficiente para que se possa operar o aparelho sem problemas
 - facilmente acessível
 - ter boa ventilação.
- O aparelho só deve ser instalado em salas com temperatura ambiente de 16 °C até 32 °C.
- Mantenha uma distância de pelo menos 2 cm das paredes e de objetos inflamáveis.
- Se o dispositivo estiver montado no gabinete, deve haver uma distância mínima de 2 cm da parede traseira, 5 cm de cima e de baixo. A distância até o fundo pode ser ajustada graças aos pés reguláveis em altura.

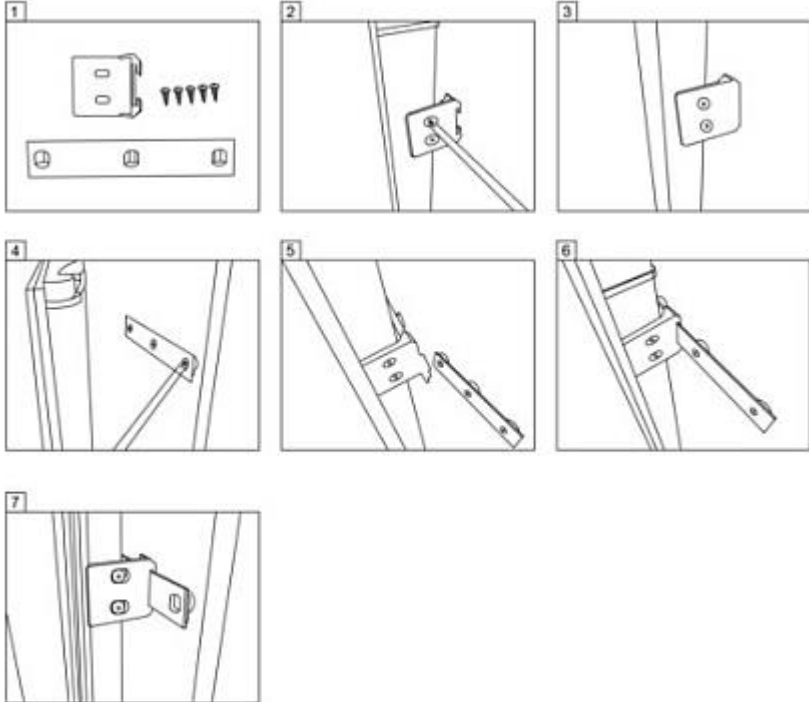
Instalação e operação

Instalação do kit de montagem da porta

O dispositivo está equipado com um kit de desenvolvimento de móveis.

O kit embutido está incluído no escopo de entrega.

Siga os desenhos abaixo.



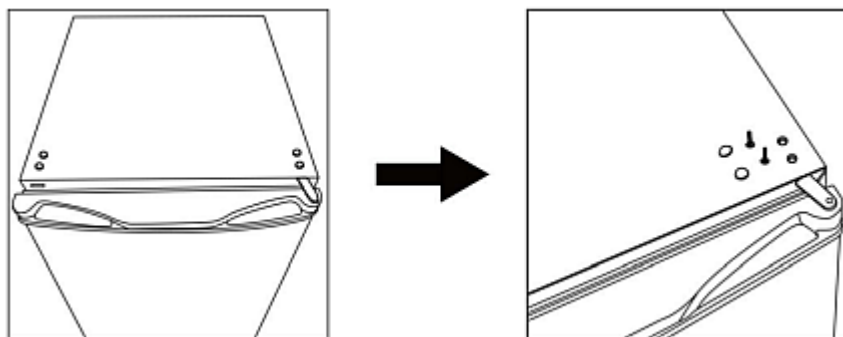
Alterar a direção de abertura da porta

AVISO!

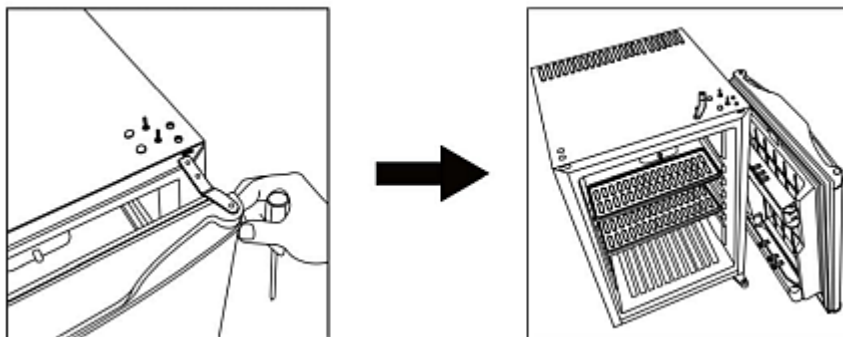
Antes de alterar a direção da abertura da porta, desconecte o dispositivo e retire o plugue da tomada.

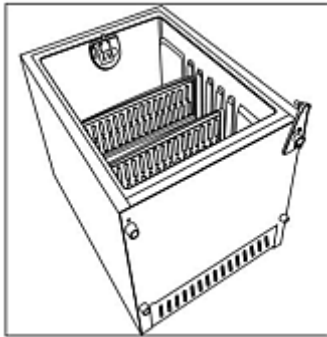
A dobradiça da porta pode ser trocada da direita para a esquerda, conforme necessário. Observar as seguintes instruções.

1. Remova os parafusos superior direito e suas tampas.



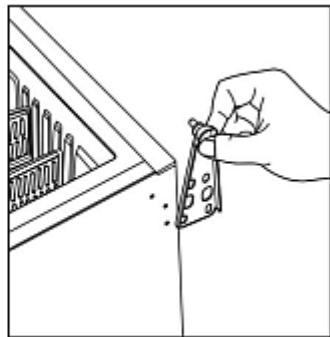
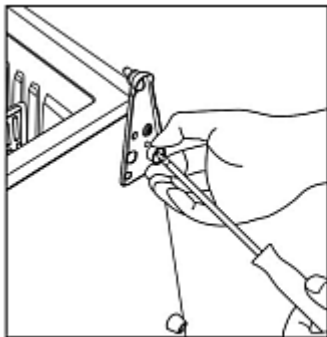
2. Puxe a porta e remova a dobradiça da porta.





3. Coloque frigorífico.

4. Retire a dobradiça inferior direita.

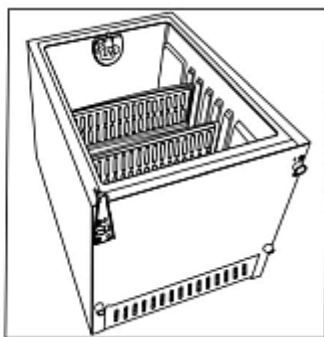
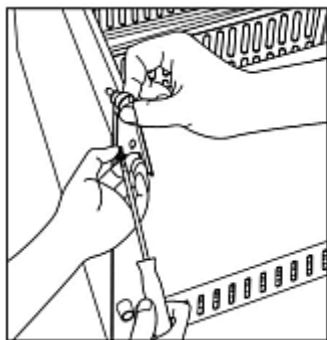


PT

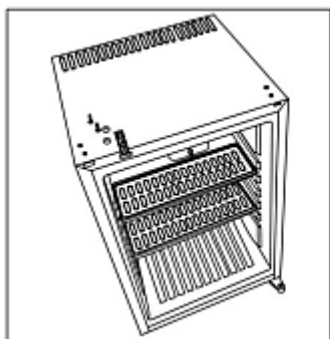


5. Aperte a dobradiça removida no lado esquerdo.

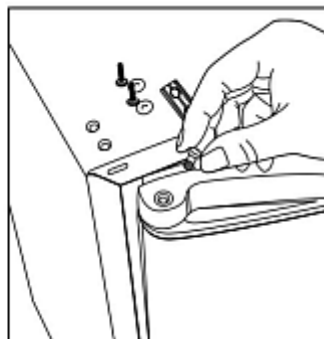
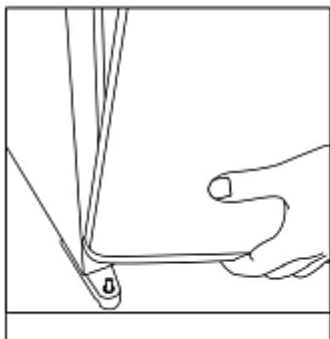
6. Aperte a dobradiça com parafusos.



7. Remova os parafusos superiores esquerdos e suas tampas.



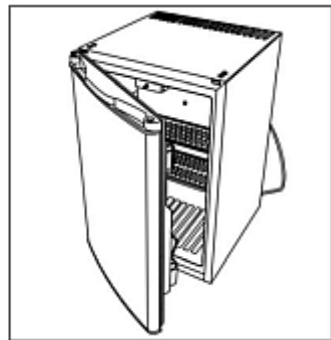
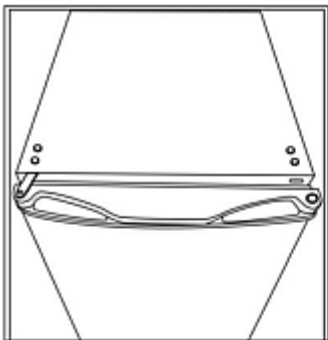
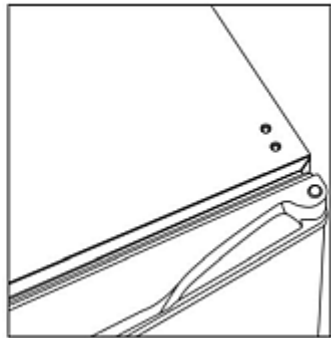
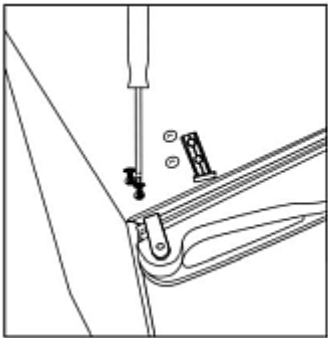
8. Coloque a porta na dobradiça.





9. Instale a dobradiça esquerda na porta.

10. Recoloque a dobradiça e prenda-a com os parafusos. No final colocar a tampa.



Conectar à eletricidade

- Verifique se os dados técnicos da unidade (ver placa de informações) correspondem aos dados da rede local.
- Conecte o dispositivo a uma tomada única e suficientemente protegida com um contato de proteção. Não conectar o aparelho a uma tomada múltipla.
- Conecte o cabo de conexão de forma que ninguém possa pisar ou tropeçar nele.
- O dispositivo deve permanecer na posição vertical por pelo menos 30 minutos antes de ser conectado à fonte de alimentação antes do primeiro uso ou após a mudança de local.
- Após uma queda de energia ou após remover o plugue da tomada, não o reconecte por pelo menos 5 minutos.

5.2 Operação

Instruções para o utilizador

- As prateleiras podem ser colocadas em diferentes alturas. Devem ser colocados de acordo com as recipientes com bebidas para otimizar o uso do espaço interno.
- Bebidas ou lanches devem ser colocados nas prateleiras ou nas prateleiras das portas, de maneira que fiquem a uma distância suficiente uma da outra, garantindo circulação de ar suficiente dentro do dispositivo. Distâncias muito pequenas afetam o efeito de resfriamento.
- Para reduzir a perda de ar frio, o tempo de abertura da porta durante a operação deve ser o mais curto possível. A porta não devem ser abertos com demasiada frequência.
- Se o aparelho for desligado por um longo tempo, a porta do frigorífico deve permanecer aberta.

Preparação do aparelho

1. Antes de iniciar a utilização, limpe o aparelho de acordo com as indicações do ponto **6 “Limpeza”**.
2. Secar completamente o aparelho e os acessórios.
3. Coloque estantes no dispositivo na altura necessária.
4. Aperte as prateleiras das portas.

Funcionamento do aparelho

1. Conecte o aparelho de uma tomada única apropriada.
2. Ajuste a temperatura desejada usando o controlador de temperatura. Está localizado no teto da câmara interna.

A faixa de temperatura pode ser continuamente ajustada para a configuração MAX.

A configuração MAX é a temperatura mais baixa.

3. Coloque bebidas ou lanches apropriados nas prateleiras ou nas prateleiras das portas. A capacidade de carga máxima das prateleiras deve ser levada em consideração.
4. Feche a porta do aparelho.

6 Limpeza e manutenção

6.1 Instruções referentes à segurança durante a limpeza

- Antes da limpeza, o aparelho deve ser desconectado da fonte de alimentação.
- Deixar o aparelho se arrefecer por completo.
- Preste atenção para que a água não entre no aparelho. Não mergulhe o aparelho em água ou outros líquidos enquanto o limpa. Não use um jato de água sob pressão para limpar o aparelho.
- Não use objetos pontiagudos ou de metal (faca, garfo, etc.) para limpar o aparelho. Objetos pontiagudos podem danificar o aparelho e causar choque elétrico quando em contato com componentes condutores.
- Não utilize produtos de limpeza abrasivos que contenham solventes ou agentes de limpeza cáusticos. Eles podem danificar a superfície.

PT

6.2 Limpeza

1. Limpe o aparelho regularmente.
2. Remova todos os objetos do dispositivo e guarde-os durante esse período em uma sala fria.
3. Retire as prateleiras do aparelho e as portas do aparelho.
4. Limpe as prateleiras e as prateleiras das portas com detergente neutro e um pano ou esponja macia em água morna.
5. Enxaguar as prateleiras limpas com água limpa e seque com um pano macio.
6. Limpe a parte interna e externa do dispositivo com um pano macio e úmido. Use um detergente suave, se necessário.
7. Finalmente, limpe as superfícies com um pano umedecido com água limpa.

8. Limpe a porta do aparelho e a vedação da porta regularmente com um pano macio e úmido e um produto de limpeza suave.
9. No final, todas as superfícies limpas devem estar completamente secas.
10. Coloque as prateleiras e as portas novamente no aparelho.
11. Após a limpeza, deixe a porta aberta para que o aparelho possa secar completamente.
12. Se a máquina não for utilizada por um longo tempo, limpe-a conforme descrito acima. Deixe o dispositivo aberto para evitar a formação de mofo e odores no interior.

6.3 Manutenção

O aparelho deve ser verificado por um técnico especializado pelo menos uma vez por ano ou conforme necessário.

7 Possíveis defeitos

A tabela abaixo descreve possíveis causas e métodos de remoção de falhas de funcionamento ou erros que ocorrem durante a operação do aparelho. Se as falhas não puderem ser corrigidas, entre em contato com o centro de serviços.

Certifique-se de incluir o número do item, nome do modelo e número de série. Estes dados podem ser encontrados na placa de classificação da unidade.

Erro	Possível causa	Solução
Sem função	Tomada mal ligada.	Retire o plugue e insira-o corretamente na tomada.
	Fusível de alimentação elétrica defeituoso	Verificar o fusível, verificar o aparelho ligando o a outra tomada.
	Não há energia elétrica.	Verificar a alimentação elétrica.
	Soquete danificado	Conecte o aparelho de uma tomada diferente

Possíveis defeitos

Erro	Possível causa	Solução
Sem função	Ficha de alimentação danificada	Contacte o serviço
	O regulador de temperatura não está definido (está na posição OFF)	Ajuste a temperatura
O dispositivo não atinge a temperatura de resfriamento	A temperatura não está ajustada corretamente.	Ajuste a temperatura
	A temperatura ambiente é muito alta	Observe a temperatura ambiente ("Dados técnicos")
	O dispositivo não está nivelado	Verifique se o dispositivo está em uma superfície nivelada.
	Bebidas e lanches muito quentes no dispositivo	Insira bebidas e lanches gelados no dispositivo.
	O aparelho está cheio	Remover os itens desnecessários
	A porta está aberta por muito tempo	Diminuir o tempo de abertura da porta.
	Porta incorretamente fechada	Verifique se a porta está fechada corretamente.

Os seguintes sintomas não são um defeito:

- Os barulhos gerados ao trabalhar no gabinete refrigerado são normais e não indicam mau funcionamento.
- Ondulações, bolhas e ruído provêm do refrigerante que circula no sistema de refrigeração.
- Ouve-se um rosnado ou um clique breve e alto quando o compressor da unidade é ativado.

Peças sobressalentes

As peças sobressalentes para a reparação deste equipamento listadas no Anexo II do REGULAMENTO (UE) 2019/2016 devem estar disponíveis durante pelo menos oito anos após a colocação no mercado do último modelo.

8 Reciclagem

Equipamentos elétricos



Equipamentos elétricos são marcados com este símbolo. O equipamento elétrico deve ser descartado e reciclado de forma adequada e ecologicamente correta. Não descarte eletrodomésticos em lixos domésticos. Desconecte o aparelho da fonte de alimentação e remova o cabo de conexão do aparelho.

Aparelhos elétricos devem ser descartados em pontos de coleta designados.

Refrigerante

O propelente usado no dispositivo é inflamável. Seu descarte deve ocorrer de acordo com as normas nacionais vigentes.