

W3000



825222

Τεχνικές προδιαγραφές

Όνομασία	Στήριγμα θερμάστρας W3000
Κωδ. είδους:	825222
Υλικό:	ασάλι, λακαρισμένο
Έκδοση:	<ul style="list-style-type: none"> ▪ Προσαρμοσμένη μόνο για τοποθέτηση σε οριζόντια θέση ▪ Εύκολη συναρμολόγηση και αποσυναρμολόγηση ▪ Σχεδιασμένο να τοποθετείται: <ul style="list-style-type: none"> - σε σωλήνα τετραγωνικής διατομής, μεγέθους: 20 x 20 mm έως 40 x 40 mm - σε σωλήνα στρογγυλής διατομής, Ø 20 mm έως 40 mm
Διαστάσεις:	Π 180 x Β 85 x Υ 70 mm
Βάρος:	0,55 kg

Χαρακτηριστικά

Αυτό το στήριγμα επιτρέπει την εύκολη συναρμολόγηση και αποσυναρμολόγηση του υπέρυθρης θερμάστρας W3000 E, κωδ. είδους 825214 σε σωλήνα της τετραγωνικής ή στρογγυλής διατομής. Αυτό εξασφαλίζει ευέλικτη χρήση για διαφορετικές ανάγκες.

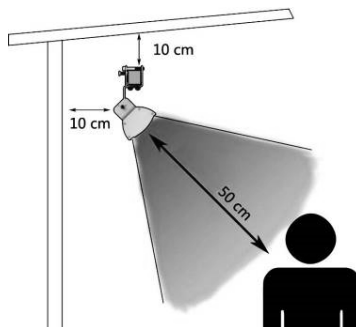
Πεδίο εφαρμογής παράδοσης

Αποσυσκευάστε το στήριγμα και αφαιρέστε το υλικό συσκευασίας. Ελέγξτε την παράδοση από απόψεως πληρότητας σύμφωνα με τον παρακάτω πίνακα.

Αριθμ.	Όνομασία:	Ποσότητα
1	Βίδα M6 x 12	4
2	Προφίλ U	1
3	Παξιμάδια M6	4
4	Αντιολισθητική στρώση	1
5	Βίδα M6 x 50	2
6	Βίδα ασφάλισης M6 x 25	1
	Εξάγωνο κλειδί	1

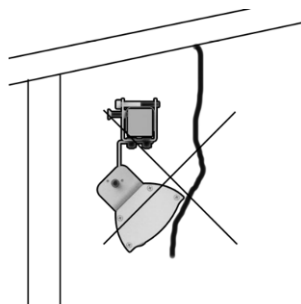
Σημαντικές οδηγίες

- Μην συνδέετε το στήριγμα με θερμάστρα κοντά σε εύφλεκτα ή εκρηκτικά υλικά.
- Μην στερεώνετε το στήριγμα απευθείας στον τοίχο ή στην οροφή, αλλά σε κατάλληλο σωλήνα με τετραγωνική ή στρογγυλή διάμετρο βρίσκεται σε απόσταση τουλάχιστον **10 cm** από τον τοίχο.
- Βεβαιωθείτε ότι η απόσταση μεταξύ των θερμαντικών στοιχείων και των ατόμων που βρίσκονται από κάτω είναι **τουλάχιστον 50 cm**.



- Κατά τη συναρμολόγηση της θερμάστρας με το στήριγμα, προσέξτε την έξοδο καλωδίου της θερμάστρας.
- Συνδέστε τη θερμάστρα στην τροφοδοσία ρεύματος μετά την ολοκλήρωση της εγκατάστασης.
- Ποτέ μην αγγίζετε το στήριγμα και το θερμαντικό στοιχείο κατά τη λειτουργία. Υπάρχει κίνδυνος εγκαυμάτων!

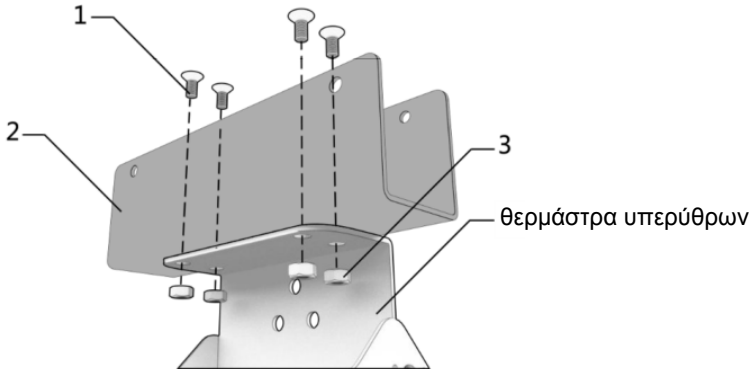
- Ποτέ μην σκεπάζετε το στήριγμα ούτε το θερμαντικό στοιχείο κατά τη λειτουργία.



Συναρμολόγηση

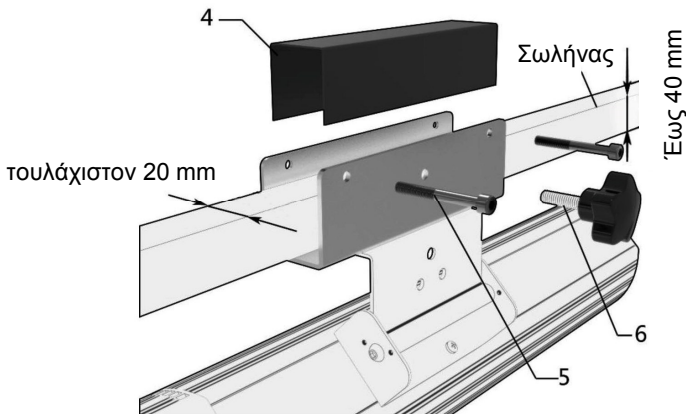
Βήμα 1

Στερεώστε το προφίλ U του στηρίγματος (2) στη συσκευή 825214 χρησιμοποιώντας τις βίδες M6 x 12 (1) και τα παξιμάδια M6 (3) που παρέχονται.



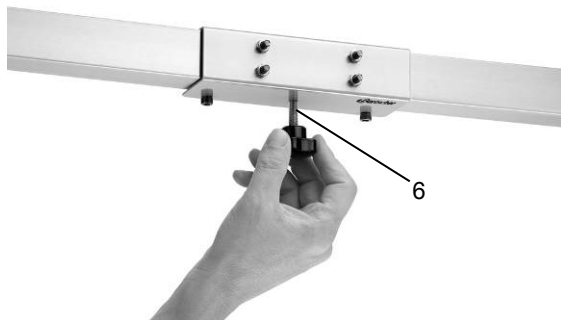
Βήμα 2

Στη συνέχεια, στερεώστε το στηρίγμα (2) στον αντίστοιχο σωλήνα με τετράγωνη ή στρογγυλή διάμετρο χρησιμοποιώντας τις βίδες M6 x 50 (5) που παρέχονται. Σφίξτε τις βίδες χρησιμοποιώντας το παρεχόμενο εξάγωνο κλειδί.



Βήμα 3

Σφίξτε το στήριγμα στο σωλήνα με τη βίδα ασφάλισης M8 x 25 (6).



Αποσυναρμολόγηση

Εάν είναι απαραίτητο, το στήριγμα και η θερμάστρα υπερύθρων μπορούν εύκολα να αφαιρεθούν.

Για να το κάνετε αυτό, ξεβιδώστε πρώτα τη βίδα ασφάλισης M8 x 25 (6) και ξεβιδώστε τις βίδες M 6 x 50 (5).

Βγάλτε το στήριγμα με τη θερμάστρα υπερύθρων.

Για να αφαιρέσετε τη θερμάστρα από το στήριγμα, αφαιρέστε τις βίδες M6 x 12 (1) και τα παξιμάδια M6 (3).

Η θερμάστρα υπερύθρων και το στήριγμα της, σε περίπτωση μεγάλης διάρκειας μη χρήσης, πρέπει να φυλάσσονται σε ξηρό, καθαρό μέρος και να μην εκτίθενται σε παγετό και ηλιακό φως, που δεν είναι προσβάσιμο από παιδιά.