

MX 235 Plus



130116

Bartscher GmbH
Franz-Kleine-Str. 28
D-33154 Salzkotten
Tyskland

tel. +49 5258 971-0
fax: +49 5258 971-120
Servicenummer: +49 5258 971-197
www.bartscher.com



Version: 2.0

Skapandedatum: 2020-07-28

Original bruksanvisning

1	Säkerhet.....	2
1.1	Förklaring av signalord.....	2
1.2	Säkerhetsanvisningar	3
1.3	Avsedd användning	5
1.4	Oändamålsenlig användning	6
2	Allmänt	7
2.1	Ansvar och garanti	7
2.2	Upphovsrättsskydd	7
2.3	Försäkran om överensstämmelse.....	7
3	Transport, förpackning och lagring	8
3.1	Leveranskontroll.....	8
3.2	Förpackning	8
3.3	Lagring.....	8
4	Tekniska parametrar.....	9
4.1	Tekniska data	9
4.2	Sammanställning av apparatens komponenter	10
5	Installation och handhavande	12
5.1	Installation.....	12
5.2	Montering och demontering	14
5.3	Handhavande	16
6	Rengöring och underhåll	19
6.1	Säkerhetsanvisningar för rengöring	19
6.2	Rengöring	19
6.3	Underhåll	21
7	Felsökning	22
8	Återvinning.....	22



Läs bruksanvisningen innan du använder apparaten och spara den för framtida bruk!

Denna bruksanvisning innehåller en beskrivning av installation, handhavande och underhåll av apparaten och är en viktig informationskälla samt handbok. För att arbeta med apparaten säkert och korrekt är en kunskap om bruksanvisningens alla säkerhets- och användningsanvisningar nödvändig. Dessutom är föreskrifter om förebyggande av olyckor, arbetsmiljöföreskrifter och bestämmelser som gäller på det området där apparaten används tillämpliga.

Före arbete med, och särskilt före start av apparaten, läs denna bruksanvisning för att undvika person- och egendomsskador. Felaktig användning kan leda till skador.

Denna bruksanvisning är en integrerad del av produkten och skall förvaras i omedelbar närhet till produkten samt vara tillgänglig hela tiden. När apparaten överlämnas är det nödvändigt att även överlämna denna bruksanvisning.

1 Säkerhet

Apparaten har tillverkats enligt gällande tekniska regler. Ändå kan apparaten vara en källa till faror, om den används felaktigt eller för andra ändamål än de avsedda. Alla personer som använder apparaten skall följa de uppgifter som finns i denna bruksanvisning samt följa säkerhetsanvisningar.

SV

1.1 Förklaring av signalord

Viktiga säkerhetsanvisningar och varningstexter har markerats med lämpliga signalord i denna bruksanvisning. Dessa anvisningar ska följas noga för att undvika olyckor, person- och egendomsskador.



FARA!

En varningstext **FARA** varnar för faror som leder till allvarliga skador eller dödsfall om de inte undviks.



VARNING!

En varningstext **VARNING** varnar för faror som kan leda till lindriga eller allvarliga skador eller dödsfall om de inte undviks.

**FÖRVARNING!**

En varningstext **FÖRVARNING** varnar för faror som kan leda till lätta eller lindriga skador om de inte undviks.

OBS!

En varningstext **OBS** innebär en möjlig egendomsskada som kan uppstå om säkerhetsanvisningarna inte följs.

NOTIFIERING!

Symbolen **NOTIFIERING** informerar användaren om nästa uppgifter och anvisningar om användning av apparaten.

1.2 Säkerhetsanvisningar

Elektrisk ström

- En för hög nätspänning eller en felaktig installation kan leda till olycksfall.
- Apparaten kan anslutas endast om uppgifter på namnskylden överensstämmer med nätspänningen.
- För att undvika kortslutningar ska apparaten hållas torr.
- Om det uppstår fel vid drift ska apparaten kopplas bort från elnätet direkt.
- Vidrör inte stickproppen med våta händer.
- Fatta aldrig tag i apparaten om den föll i vatten. Koppla bort apparaten från elnätet omedelbart.
- Alla reparationer och öppningar av huset kan endast utföras av servicepersonal och lämpliga verkstäder.
- Bär inte apparaten genom att hålla den i anslutningskabeln.
- Anslutningskabeln får aldrig komma i kontakt med värmekällor och vassa kanter.
- Anslutningskabeln får inte vikas, klämmas eller knyts.
- Apparatus anslutningskabel ska alltid rullas ut helt.
- Placera aldrig apparaten eller andra föremål på anslutningskabeln.
- För att koppla apparaten bort från elnätet ska man alltid ta tag i stickproppen.

Drift endast under uppsikt

- Apparaten får endast användas under uppsikt.
- Man ska alltid vistas i direkt anslutning till apparaten.

Användare

- Apparaten kan endast användas av kvalificerad och utbildad personal.
- Denna apparat får inte användas av personer (inklusive barn) med nedsatt fysisk, sensorisk eller mental förmåga samt personer med liten erfarenhet och/eller begränsad kunskap.
- Barn ska hållas under uppsikt så att de inte leker med eller startar apparaten.

Säkerhet vid användning av handmixer

- Rör aldrig de rörliga delarna av apparaten när den är i drift.
- När apparaten är påslagen och är i drift ska du aldrig lägga till produkter eller föremål som har andra egenskaper än de produkter som är lämpliga för den avsedda användningen, som djurben, fryst kött, andra livsmedel eller andra saker som t.ex. snusnäsdukar.
- Håll aldrig apparaten på andra ställen än de som är avsedda för normal användning.
- Håll, använd eller start aldrig apparaten med en hand.
- När apparaten är ansluten och är i drift är det förbjudet att pressa andra livsmedelsprodukter eller ingredienser i botten av kastrullen, eller att instruera andra personer att trycka på den, samt att sätta in händer eller andra kroppsdelar i kastrullen medan enheten är i drift.
- Sänk aldrig ner apparaten i en kastrull med mat för bearbetning djupare än till nedsänkningsmärket.
- Dra aldrig apparaten ur kastrullen förrän den stoppar helt och inte förr än 10 sekunder efter att du har stängt av apparaten.
- Ta aldrig bort säkerhetsanordningar eller varningsmeddelanden från apparaten, helt eller delvis.
- Använd aldrig apparaten om inte alla åtgärder har vidtagits för att eliminera kvarstående risk.

Kvarstående risk till följd av borttagning av permanenta skydd, störning på skadade / slitna delar

- Under inga omständigheter får användaren försöka öppna eller ta bort ett fast lock eller ändra säkerhetslement.

- Vid påfyllning, underhåll och rengöring, såväl som vid all annan manuell drift på apparaten, under vilken händer eller andra kroppsdelar införs i de farliga områdena på apparaten, finns det kvarstående risk, framför allt:
 - genom att slå elementen på apparaten,
 - genom att skada sig / eller nöta på grova delar av enheten,
 - genom att skada sig på spetsiga element,
 - genom bildandet av skärsår från vassa element,
 - genom att fastna i rörliga delar (t.ex. en stång).
- Det finns kvarstående risk vid rengöring eller borttagning av skräp från kniven på grund av att du måste lägga händerna nära kniven, vilket främst kan leda till skador från vassa delar.
- Av detta skäl måste användaren och underhållstekniker utbildas inom manuella ingrepp vid öppna skydd och de därmed relaterade riskerna och måste godkännas av den ansvariga personen. Dessutom måste de ha på sig lämpliga personliga skyddskläder eller klippbeständiga handskar.

Felaktig användning

- Oändamålsenlig eller förbjuden användning kan leda till skador på apparaten.
- Apparaten får endast användas om det är i gott skick, vilket gör arbetet säkert.
- Apparaten får endast användas om samtliga anslutningar är utförda enligt lagen.
- Apparaten får endast användas när den är ren.
- Använd endast originalreservdelar. Reparera aldrig apparaten själv.
- Man får inte ändra eller modifiera apparaten på något sätt.

1.3 Avsedd användning

Det är förbjudet att använda apparaten för andra ändamål än de avsedda, som beskrivs nedan, och det avses som en oändamålsenlig användning.

Följande användning är ändamålsenlig:

- Blanda, slipa i en puré och slipa lämpliga varma och kalla rätter.
- Blanda, slå och emulgera (med en lämplig visp och emulgator - valfri utrustning)

Apparaten är avsedd för professionellt bruk.

1.4 Oändamålsenlig användning

En oändamålsenlig användning kan leda till person- och egendomsskador till följd av farlig elektrisk spänning, eld och hög temperatur. Det är bara de arbeten som anges i denna bruksanvisning som apparaten kan användas till.

Följande användning är oändamålsenlig:

- Malning av frysta livsmedelsprodukter
- Slipning av extremt hårda livsmedel som isbitar, muskotnöt, kaffebönor eller spannmål
- Hackning av ben
- Strimling av icke-livsmedelsprodukter och andra föremål.

2 Allmänt

2.1 Ansvar och garanti

Alla uppgifter och anvisningar som finns i denna bruksanvisning har angetts med beaktande av gällande föreskrifter, aktuell konstruktions- och ingenjörskunskap samt vår kunskap och våra mångåriga erfarenheter. Vid beställning av specialmodeller eller tillval och när den nyaste tekniska kunskapen används kan den levererade apparaten avvika från förklaringar och olika bilder som finns i denna bruksanvisning i vissa förhållanden.

Tillverkaren fransäger sig allt ansvar för skador och fel till följd av:

- att anvisningarna inte följts,
- oändamålsenlig användning,
- tekniska ändringar som gjorts av användaren,
- ej godkända reservdelar används.

Vi förbehåller oss rätten att införa tekniska ändringar i apparaten för att öka apparatens funktionalitet och förbättra den.

2.2 Upphovsrättsskydd

Denna bruksanvisning och texterna, ritningarna, bilderna och de övriga delarna som finns i den är skyddade av upphovsrätten. Det är förbjudet att kopiera bruksanvisningens innehåll (eller dess delar) i vilken som helst form och på vilket som helst sätt samt att utnyttja eller/och överlämna dess innehåll till tredje parter. Åsidosättande av det ovannämnda förorsakar att ett skadestånd måste betalas. Vi förbehåller oss rätten att göra ytterligare anspråk.

2.3 Försäkran om överensstämmelse

Apparaten uppfyller Europeiska Unionens gällande standarder och riktlinjer. Det ovannämnda bekräftar vi i EG-försäkran om överensstämmelse. Vi skickar dig en lämplig försäkran om överensstämmelse vid behov.

3 Transport, förpackning och lagring

3.1 Leveranskontroll

När levererasen har tagits emot kontrollera att apparaten är fullständig och inte har skadats under transporten. Om synliga transportskador har konstaterats vägra att ta emot apparaten eller göra ett villkorligt mottagande. Ange skadornas omfattning på transportfirmans transportdokument/fraktsedel och reklamera varan. Dolda skador ska anmälas direkt efter att de har upptäckts därför att skadeståndskrav bara kan anmälas under den gällande reklamationstiden.

Om några delar eller tillbehör fattas kontakta vår Kundtjänst.

3.2 Förpackning

Släng inte apparatens förpackning. Den kan behövas för att förvara apparaten, under en flytt eller om apparaten skickas till vår servicepunkt vid eventuella skador. Förpackningen och olika delar är tillverkade i återvinningsbara material. De är: film och påsar i plast, förpackning i kartong.

Vid avfallshantering av förpackningen ska ett visst lands föreskrifter följas. De förpackningsmaterial som är lämpliga för återanvändning ska återvinnas.

SV

3.3 Lagring

Förpackningen ska lämnas sluten tills installation av apparaten och under förvaring ska de märkningar som gäller placering och lagring som finns på utsidan följas. Förpackningen ska förvaras i följande förhållanden:

- i stängda rum
- torrt och fritt från damm
- borta från aggressiva medel
- skyddad från direkt solljus
- skyddad från mekaniska stötar.

Vid en längre förvaring (över tre månader) ska förpackningens alla delar kontrolleras regelbundet. Vid behov ska förpackningen bytas ut mot en ny.

4 Tekniska parametrar

4.1 Tekniska data

Namn:	Stavmixer MX 235 Plus
Artikelnummer:	130116
Material:	CNS 18/10, plast
Material för blandningstips:	CNS 18/10
Hastighetsnivåer	235
Maximal blandarhastighet i varv / minut	15000
Max. bearbetning i l:	20
Kabellängd i m:	1,8
Anslutningsvärde:	0,25 kW / 230 V / 50-60 Hz
Mått (bredd x djup x höjd) i mm:	75 x 135 x 515
Vikt i kg:	1,4

SV

Rätt att ändra produktens tekniska detaljer förbehålls!

Version / egenskaper

- Designad för blandning, slipning till en puré, malning
- Styrning: elektronisk, knapp, knapp
- Hastighetsreglering: steglös
- Avtagbar blandningsspets
- Knivversion: 2 blad, Ø 46 mm
- På-/av-knapp
- Ergonomiskt handtag

4.2 Sammanställning av apparatens komponenter

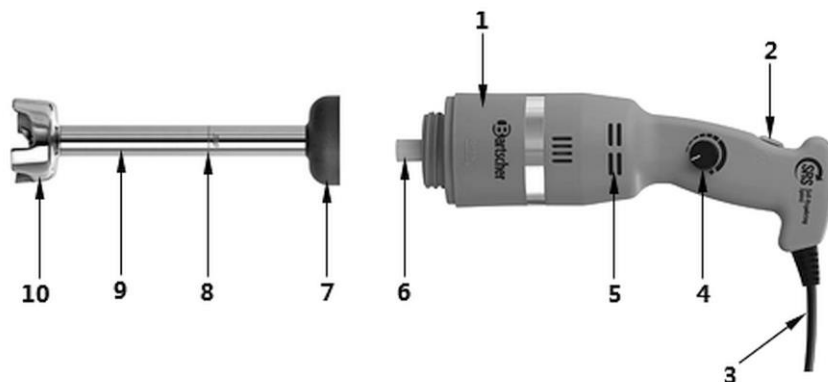


Bild 1

- | | |
|-----------------------------|------------------------------|
| 1. Enhetsdel med motorenhet | 2. På-/av-knapp |
| 3. Strömkabel | 4. Varvtalsregulator |
| 5. Ventilationsöppningar | 6. Snabbutlösand koppling |
| 7. Låsring | 8. Bestämning av nedsänkning |
| 9. Blandingspets | 10. Mixerfot med kniv |

SV

Användning och komponenter

En handmixer är en bärbar anordning som kan användas för blandning, slipning till en puré, malning etc. i catering på kommersiella kök.

Med den här apparaten kan du laga soppor, puréer, krämer, marsipan, ostgräddor i en kruka.

Dessutom är det perfekt för bagerier och konditorier för lagning av choklad, såser och krämer.

Enheten består av en elektrisk motor som placeras i en plastgjutning (oberoende enhetskropp). Blandningsspetsen appliceras på snabbutlösand koppling med hjälp av en låsring och monteras på motoraxeln genom att vrida.

Nödvändiga livsmedelsprodukter bör placeras i en lämplig behållare.

Använd sedan båda händerna genom ett fast grepp på de platser som är avsedda för det (se fig. 3):

- sätta enheten med blandningspetsen fäst i behållaren eller kastrullen;

Tekniska parametrar

- sätt på genom att trycka på-/av-knapp och arbeta tills produkten är helt bearbetad;
- stäng av den och efter att ha väntat i cirka 10 sekunder, ta bort den från behållaren och placera den på en lämplig yta.

Apparaten har sådana driftsätt och egenskaper att den kan fungera:

- genom att röra vid behållarens botten (med blandningsspetsen eller med emulgatorn valfritt), men dragnivån kan inte överskridas.
- när den finns i luften, men håller den med båda händerna (valfritt med en visp).

Start

Pulsaktivering sker endast genom att trycka på på / av-knappen (2).

Apparaten fungerar endast när på / av-knappen (2) trycks på.

Tömning av bearbetade produkter görs manuellt efter slutet av matlagningscykeln och borttagningen av apparaten från behållaren.

Allt material som är i direktkontakt med livsmedel överensstämmer med tillämpliga föreskrifter för livsmedelshygien.

Beroende på drifts- och produktionsbehov kan apparaten utrustas med olika ytterligare element (kapitel "Tillbehör").

Tillbehör (ingår inte i leveransen, Art.nr. 300116!)

Visp MX 235 Plus SB170

Material: 18/10 krom-nickelstål, plast

Vispens längd: 170 mm

Mått: bredd 90 x djup 90 x höjd 290 mm

Vikt: 0,4 kg

Artnr: 130117



Emulgator MX 235 Plus EM235

Material: 18/10 krom-nickelstål, plast

Skiva: Ø 46 mm

Emulgatorns längd: 235 mm

Mått: bredd 75 x djup 75 x höjd 265 mm

Vikt: 0,4 kg

Artnr: 130118



SV

5 Installation och handhavande

5.1 Installation

Uppackning / placering

- Packa upp apparaten och avlägsna allt invändigt och utvändigt förpackningsmaterial samt transportskydd.



FÖRSIKTIGT!

Risk för kvävning!

Förvara förpackningar som plastpåsar och frigolit utom räckhåll för barn.

- Om det finns en skyddsfilm på apparaten ska den avlägsnas. Avlägsna skyddsfilmen långsamt så att det inte lämnas några limrester. Avlägsna eventuella limrester med ett lämpligt lösningsmedel.
- Se till att namnskylten och varningstexterna på apparaten inte skadas.

Installation och handhavande

- Placera **aldrig** apparaten i fuktig eller våt miljö.
- Placera apparaten så att anslutningar alltid är lättåtkomliga så att det går snabbt att bryta strömmen vid behov.
- Apparaten ska placeras på en yta med följande egenskaper:
 - jämn, med tillräcklig bärförmåga, vattentålig, torr och som tål hög temperatur
 - tillräcklig stor så att man kan arbeta med apparaten utan hinder
 - lätt tillgänglig
 - med bra ventilation.
- Håll ett tillräckligt avstånd till bordets kanter. Apparaten kan välta och fälla annars.

Elanslutning

- Kontrollera att apparatens tekniska data (se namnskylden) passar till det lokala elnätets data.
- Anslut apparaten till ett enkeluttag som är tillräckligt skyddat med skyddskontakt. Anslut apparaten inte till dubbeluttag.
- Placera anslutningskabeln så att inte någon kan trampa eller snubbla på den.

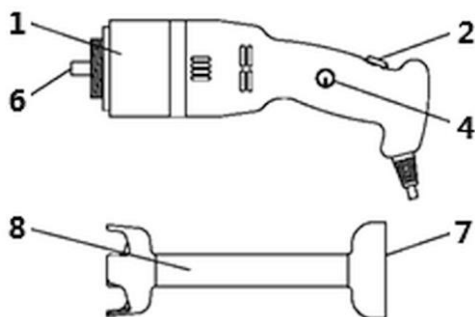
5.2 Montering och demontering

WARNING!

Risk för personskador!

Alla ingripanden som syftar till montering eller demontering av någon del av apparaten får endast ske när motorn är avstängd och nätkontakten dras ut.

Apparaten är installerad i flera steg:



SV

Bild 2

1. Placera låsringen (7) på blandningsspetsen (8) på snabbtlösand koppling (6) på kroppen (1).
2. Skruva på blandningsspetsen (8) genom att vrida den moturs tills den klickar in i apparattens kropp (1).

TIPS!

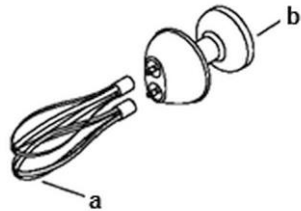
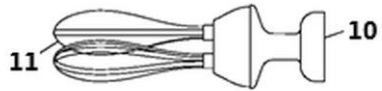
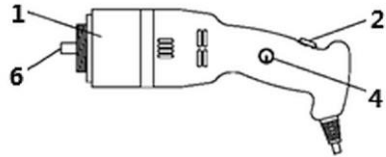
Följ instruktionerna som finns på apparattens kropp!

Demontering bör utföras i enlighet med de anvisningarna som beskrivs under montering, men i omvänd ordning.

Montering / demontering av ytterligare utrustningselement (valfritt)

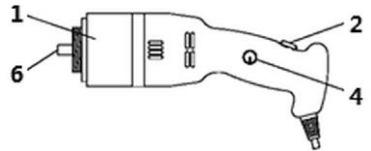
Visp

1. Placera vispens (11) låsring (10) på kroppens (1) snabbutlösand koppling (6).
2. Skruva vispen (11) genom att vrida den moturs tills den klickar in i apparattens kropp (1).
3. För att ta isär (t.ex. för rengöring) vispen (a), dra den tills den lossnar från fästkragen (b).
4. För att montera, skjut vispfästet (a) över stiftens flänsar och tryck ner.



Emulgator

5. Placera emulgatorns (13) låsring (12) på kroppens (1) snabbutlösand koppling (6).
6. Skruva emulgatorn (13) genom att vrida den moturs tills den klickar in i apparattens kropp (1).



Demontering bör utföras i enlighet med de anvisningarna som beskrivs under montering, men i omvänd ordning.

5.3 Handhavande

Kontroller och tester innan start

Kontroller / test	Förfarandet
Se till att: <ul style="list-style-type: none">– det finns inga främmande föremål i kastrullen	Okulärbesiktning för att avgöra om det finns några främmande föremål i kastrullen, till exempel verktyg, handdukar etc. och andra produkter som inte är livsmedel. Om sådana objekt hittas måste de tas bort.
Kontroll av renhet: <ul style="list-style-type: none">– yttre delar av apparaten– tillbehörsyta– inre delar av apparaten	Alla ytor på ersatta delar måste genomgå okulärbesiktning för att kontrollera deras renhet före användning. Om mögel eller annan kontaminering hittas ska dessa delar rengöras enligt instruktionerna i kapitel 6.2 "Rengöring" :
Statusöversikt: <ul style="list-style-type: none">– permanenta säkerhetsanordningar– apparattens kropp	Alla permanenta vakter etc. måste fullgöra sina funktioner. Utför okulärbesiktning av komponenterna för att säkerställa att de inte skadas från utsidan. Dessa komponent måste bytas ut så snart de första tecknen på slitage eller skador syns. Kontakta service.
Översynen av funktionskvalificering: <ul style="list-style-type: none">– avsedda att säkerställa säkerheten för kontroll / inspektionselement:– kontrollsystem	Alla element måste uppfylla de funktioner som de är avsedda för. Styr elementen direkt så att de utför den förväntade funktionen. Föremål som visar första tecken på slitage eller skador måste bytas ut omedelbart. Kontakta service.
Se till att: <ul style="list-style-type: none">– att det inte finns några konstiga ljud när de slås på	Om under kontrollen av kontrollsystemen konstaterades konstiga ljud som indikerar t.ex. beslag eller mekanisk skada, stoppa omedelbart apparaten, koppla bort den från strömförsörjningen och informera servicen.

Tabell 1



VARNING!

Risk för skärsår!

Håll händer och andra kroppsdelar borta från området där blandarklingan är placerad medan den är fastsatt på motorn och maskinen är i drift.

Risk för skador på händerna!

Räck aldrig i matbehållaren med händerna eller köksredskapen. De kan fastna i rörliga delar av tillbehör och orsaka skador.

Driftsättning / matlagning

1. Rengör apparaten och tillbehören noggrant innan de används först enligt anvisningarna i kapitel **6.2 „Rengöring“**.
2. Anslut apparaten till ett lämpligt enkelt eluttag.
3. Starta enheten genom att följa instruktionerna:
 - positivt kontrollresultat för strömförsörjning;
 - ansluta kontakten till ett lämpligt eluttag;
 - positivt resultat av montering;
 - positivt resultat av förkontroller / tester (tabell 1);
 - kontroll för att säkerställa överensstämmelse med säkerhetsföreskrifter.
4. Lägg maten som ska bearbetas i kastrullen för hand.
5. Håll apparaten **med båda händerna på de platser som anges** (fig. till höger):
 - en hand på blandningsringens låsring,
 - andra handen på apparaten kropp i området för på / av-omkopplaren.

VARNING!

Sänk aldrig ner apparaten i en kastrull med mat för bearbetning djupare än till nedsänkningmärket.

Använd aldrig apparaten på tomgång.

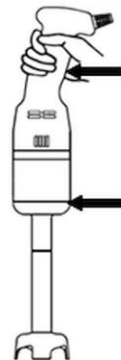


Bild 3

6. Sätt i apparatens blandningsspets i kastrullen.
7. Ställ in önskad hastighet med hastighetsregleraren.
8. Starta enheten genom att trycka på på / av-knappen och håll den intryckt tills bearbetning av livsmedelsprodukter är klar.

9. Så snart bearbetade livsmedelsprodukter når önskad kvalitet, släpp på / avbrytaren.
10. Vänta minst 10 sekunder efter att ha släppt av / på-brytaren och placera apparaten på en lämplig arbetsyta.
11. Överför vid behov bearbetade livsmedel till en lämplig behållare.

Avstängning av apparaten

Följ dessa steg när du stänger av apparaten:

- innan du stänger av, se till att bearbetningen är klar eller att produkten har uppnått önskad kvalitet,
- stoppa enheten genom att släppa på / av-omkopplaren,
- vänta cirka 10 sekunder tills motorn stannar helt,
- ta bort enheten och placera den på en lämplig yta,
- dra ut nätkontakten från uttaget.

Sedan kan du rengöra apparaten och tillbehören enligt anvisningarna i kapitel **6.2** „Rengöring“.

SV

Säkerhetskomponenter / termisk brytare

Om apparaten används intensivt, utsätts för för långa perioder av arbete eller överbelastning, kopplar den termiska skyddsbrytaren automatiskt bort apparaten. Låt i så fall apparaten svalna helt innan den startas om.

6 Rengöring och underhåll

6.1 Säkerhetsanvisningar för rengöring

- Före rengöring av apparaten ska den kopplas bort från elnätet.
- Låt apparaten torka helt.
- Se till att vatten inte kommer in i apparaten. Doppa inte apparaten i vatten eller andra vätskor under rengöring. Använd inte högtrycksvattenstråle för att rengöra apparaten.
- Inga vassa eller metallföremål (en kniv, gaffel osv.) får användas för rengöring av apparaten. Vassa föremål kan skada apparaten och leda till olycksfall vid kontakt med strömförande delar.
- Använd inga skurmedel som innehåller lösningsmedel eller frätande rengöringsmedel för rengöring. De kan skada ytan.
- Rengör inte apparaten med ångrensare.
- Använd inte en ström av tryckluft på områden där mjöl finns och på maskinen i allmänhet.
- Använd inte rengöringsmedel som innehåller klor (till och med utspädda), eller består av det, såsom blekningsvätskor, saltsyror, rörläckande medel, marmor rengöringsmedel, avkalkningsmedel etc. kan negativt påverka stålets egenskaper och orsaka irreversibla fläckar eller oxidation. Även lös läckage av de ovannämnda medlen kan oxidera och i vissa fall skada stål.
- Använd inte rengöringsmedel för silver.

SV

6.2 Rengöring



FARA!

Risk för elektrisk stöt!

Ställ eller placera aldrig apparaten direkt i en diskbank eller under en vattenkran.

Se till att vatten inte tränger in i apparaten.



VARNING!

Risk för skärsår!

Blandarkniven är mycket skarp.

Rör aldrig vid blandningskniven med bara händer.

Använd alltid klippresistenta handskar när du rengör apparaten.

Risk för skada!

Håll aldrig i eller flytta några rörliga delar före och under rengöring utan att först kontrollera att de är stillastående och att apparaten definitivt är kopplad ur.

1. Rengör apparaten i slutet av varje arbetsskift, före daglig användning eller oftare om det behövs.

FÖRSIKTIGT!

Alla ytor och delar av apparaten som kommer i kontakt med livsmedel och eventuellt kontaktytor med livsmedel (yttre och inre verktygsytor) och områden inom apparatens drift (den övre ytan på verktyget fäst på enheten och den yttre ytan på enheten) bör rengöras regelbundet på ett sådant sätt som beskrivs nedan och desinficeras slutligen.

2. Ta bort tillbehören från apparatens kropp innan rengöring.
3. När du tar bort tillbehör, följ instruktionerna i kapitlet "**Montering / demontering**".
4. Ta bort eventuella matrester från tillbehören (t.ex. med en plastskrapa)
5. Rengör de demonterade tillbehören med varmt vatten, en mjuk trasa eller en mjuk tvättborste och ett mildt rengöringsmedel.
6. För att ta bort fett använd denaturerad alkohol.
7. Skölj sedan tillbehören med rent, varmt vatten.
8. Torka av apparatens kropp med motorenheten endast med en mjuk, lätt fuktig trasa (inte droppande).
9. Torka de tvättade artiklarna ordentligt med en mjuk, luddfri trasa.
10. För att desinficera alla ytor som är i kontakt med livsmedel och områden som kan ha stänkts under drift, använd ett kommersiellt tillgängligt rengörings- och desinfektionsmedel lämpligt för kontakt med livsmedel. Följ anvisningar från tillverkaren av det rengöringsmedel som du använder.
11. Diska aldrig apparaten och tillbehör i diskmaskin.

Förvaring

1. Vid längre avbrott vid användning ska du rengöra apparatten enligt ovannämnda anvisningarna.
2. Applicera en stor mängd vaselinolja på alla ytor av rostfritt stål med en trasa så att dessa ytor skyddas av ett ytterligare lager.
3. Slå in apparattens tillbehör i en mjuk, luddfri trasa.
4. Apparatten ska förvaras på en torr, ren plats, utom frost och solljus, utom räckhåll för barn. Placera inte några tunga föremål på apparaten.

6.3 Underhåll

OBS!

Vid skadade gummitätningar kan de bearbetade produkterna komma in i maskinen och orsaka skador.

1. Kontrollera regelbundet gummitätningen (a) under kniven (fig. till höger).

Om gummitätningen (a) är skadad eller sliten måste den bytas ut. Kontakta service.

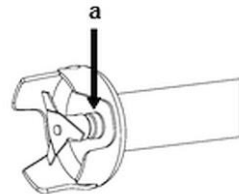


Bild 4

2. Se också till att bladet (c) är ordentligt fäst vid blandningsspetsens axel med huvudskruven (b) (fig. till höger).

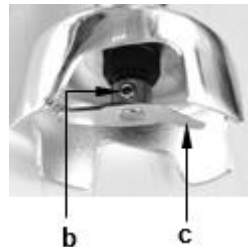


Bild 5

7 Felsökning

Tabellen nedan innehåller beskrivningar av möjliga orsaker till och åtgärdande av drifffel som förekommer under apparatens drift. Om ett drifffel inte kan åtgärdas kontakta service.


Problem	Möjlig orsak	Åtgärd
Apararren fungerar inte: kniven roterar inte	Ingen spänning	Kontrollera och återställ strömförsörjning.
	Apparatten är inte ansluten till strömförsörjningen	Anslut stickproppen till ett eluttag
	Skadad på / av-knapp	Kontakta service
Avbrott i arbetet	Den skyddande värmeväxlaren har utlöst på grund av för lång drift / överbelastning	Låt enheten svalna och starta sedan om
	En orsak / orsaker som inte kan identifieras	Kontakta service

Tabell 2

SV

8 Återvinning

Elektriska apparater

	Elektriska apparater har denna symbol. Elektriska apparater skall bortskaffas och återvinnas på ett rätt och miljövänligt sätt. Elektriska apparater får inte slängas som hushållsavfall. Koppla bort apparaten från elnätet och avlägsna anslutningskabeln från apparaten.
--	---

Elektriska apparater skall lämnas till bestämda samlingsställen.