

W3000



825222

Technische Daten

| | |
|--------------------|--|
| Bezeichnung | Heizstrahler-Halterung W3000 |
| Art.-Nr.: | 825222 |
| Material: | Stahl, lackiert |
| Ausführung: | <ul style="list-style-type: none"> ▪ Nur für waagerechte Montage geeignet ▪ Einfache Montage und Demontage ▪ Ausgelegt für die Befestigung: <ul style="list-style-type: none"> - an einem Vierkantrrohr, Größe: 20 x 20 mm bis 40 x 40 mm - an einem Rundrohr, Ø 20 mm bis 40 mm |
| Abmessungen: | B 180 x T 85 x H 70 mm |
| Gewicht: | 0,55 kg |

Eigenschaften

Diese Halterung ermöglicht eine einfache Montage und Demontage des Infrarot-Heizstrahlers W3000 E, Art.-Nr. 825214 an einem Vierkantrrohr oder Rundrohr. So ist eine flexible Nutzung bei entsprechendem Bedarf gewährleistet.

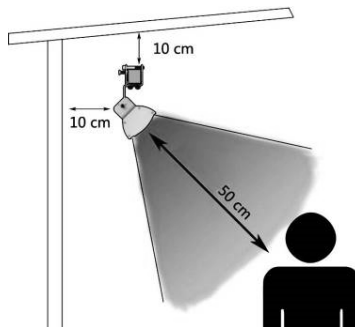
Lieferumfang

Packen Sie die Halterung aus und entfernen Sie sämtliches Verpackungsmaterial. Prüfen Sie die Lieferung auf Vollständigkeit nach den Angaben der folgenden Tabelle.

| Nr. | Bezeichnung | Menge |
|-----|-------------------------|-------|
| 1 | M6x12 Schraube | 4 |
| 2 | U Profil | 1 |
| 3 | M6 Mutter | 4 |
| 4 | Antirutschmatte | 1 |
| 5 | M6x50 Schraube | 2 |
| 6 | M8x25 Feststellschraube | 1 |
| | Inbusschlüssel | 1 |

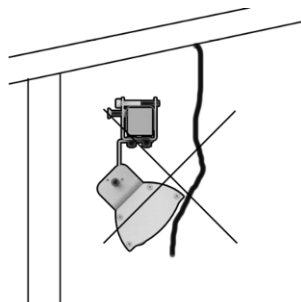
Wichtige Hinweise

- Bringen Sie die Halterung mit dem Heizstrahler nicht in der Nähe von entflammaren, explosiven Materialien an.
- Befestigen Sie die Halterung nicht direkt an einer Wand oder Decke, sondern nur an einem geeigneten Vierkantrrohr oder Rundrohr, welche mindestens **10 cm** von der Wand oder Decke entfernt sind.
- Stellen Sie sicher, dass der Abstand der Heizstrahlen **mindestens 50 cm** zu den sich darunter befindlichen Personen beträgt.



- Achten Sie bei der Montage des Heizstrahlers an der Halterung auf die Kabelführung des Heizstrahlers.
- Schließen Sie den Heizstrahler erst dann an die Stromversorgung an, wenn die Montage an der Halterung vollständig abgeschlossen ist.
- Berühren Sie niemals die Halterung und den Heizstrahler während des Betriebes. Es besteht Verbrennungsgefahr!

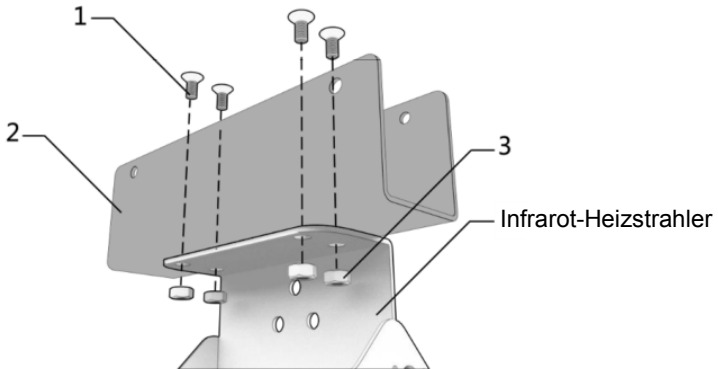
- Decken Sie niemals die Halterung und den Heizstrahler während des Betriebes ab.



Montage

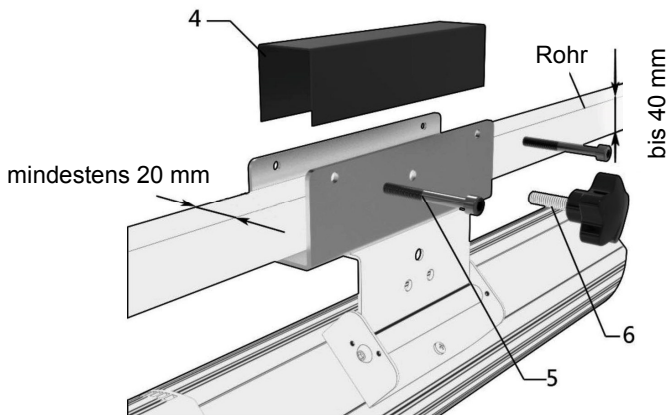
Schritt 1

Befestigen Sie die das U-Profil der Halterung (2) am Gerät 825214 mit Hilfe der mitgelieferten M6x12 Schrauben (1) und M6 Muttern (3).



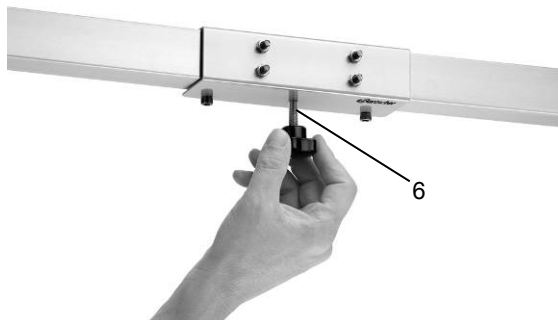
Schritt 2

Befestigen Sie dann die Halterung (2) an einem geeigneten Vierkantrrohr oder Rundrohr mit Hilfe der mitgelieferten M6x50 Schrauben (5). Ziehen Sie die Schrauben mit dem mitgelieferten Inbusschlüssel fest.



Schritt 3

Klemmen Sie die Halterung mit der M8x25 Feststellschraube (6) am Rohr fest.



Demontage

Die Halterung und der Heizstrahler können bei Bedarf leicht abmontiert werden. Lösen Sie hierzu zuerst die M8x25 Feststellschraube (6) und schrauben Sie die M6x50 Schrauben (5) heraus.

Nehmen Sie die Halterung mit Heizstrahler ab.

Um den Heizstrahler von der Halterung abzumontieren, schrauben Sie die M6x12 Schrauben (1) und M6 Muttern (3) heraus.

Bewahren Sie den Heizstrahler und die Halterung bei längeren Nutzungspausen an einem trockenen, sauberen, frostsicheren, sonnengeschützten und für Kinder unzugänglichen Platz auf.