

W3000



825222

Parametry techniczne

Nazwa	Uchwyt promiennika grzewczego W3000
Nr art.:	825222
Materiał:	stal, lakierowana
Wersja:	<ul style="list-style-type: none"> ▪ Przystosowany tylko do montażu w pozycji poziomej ▪ Łatwy montaż i demontaż ▪ Zaprojektowany do zamocowania: <ul style="list-style-type: none"> - na rurze czworokątnej, rozmiar: 20 x 20 mm do 40 x 40 mm - na rurze okrągłej, Ø 20 mm do 40 mm
Wymiary:	szer. 180 x gł. 85 x wys. 70 mm
Ciężar:	0,55 kg

Właściwości

Niniejszy uchwyt umożliwia łatwy montaż i demontaż promiennika grzewczego na podczerwień W3000 E, Nr art. 825214 na rurze czworokątnej lub okrągłej. Zapewnia to elastyczne użytkowanie w przypadku różnych potrzeb.

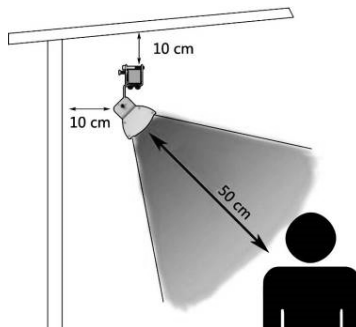
Zakres dostawy

Rozpakować uchwyt i usunąć wszystkie materiały opakowaniowe. Sprawdzić dostawę pod względem kompletności wg danych poniższej tabeli.

Nr	Nazwa	Ilość
1	M6x12 śruba	4
2	Profil U	1
3	M6 nakrętki	4
4	Mata antypoślizgowa	1
5	M6x50 śruba	2
6	M8x25 śruba blokująca	1
	Klucz imbusowy	1

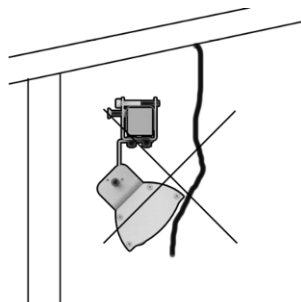
Ważne wskazówki

- Nie mocować uchwyty z promiennikiem grzewczym w pobliżu materiałów łatwopalnych, wybuchowych.
- Nie mocować uchwyty bezpośrednio na ścianie lub suficie, lecz na odpowiedniej rurze czworokątnej lub okrągłej, która jest odsunięta od ściany lub sufitu przynajmniej **10 cm**.
- Upewnić się, że odstęp promienników grzewczych od znajdujących się pod nimi osób wynosi **przynajmniej 50 cm**.



- Podczas montażu promiennika grzewczego do uchwyty zwrócić uwagę na wyprowadzenie przewodu promiennika grzewczego.
- Promiennik grzewczy podłączyć do zasilania elektrycznego dopiero wówczas, gdy montaż do uchwyty będzie w pełni zakończony.
- Nigdy nie dotykać uchwyty i promiennika grzewczego podczas pracy. Istnieje niebezpieczeństwo poparzenia!

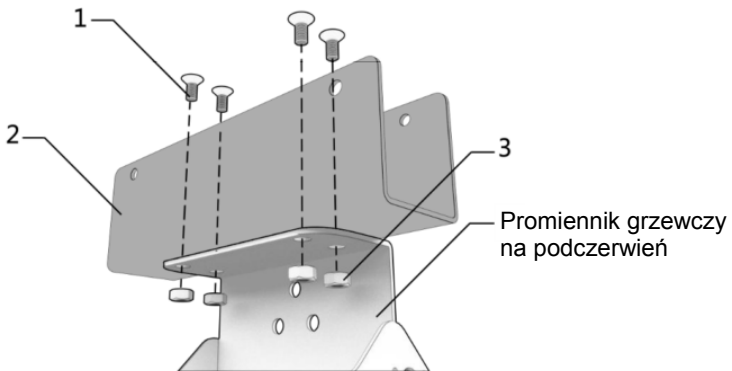
- Nigdy nie przykrywać uchwyty i promiennika grzewczego podczas pracy.



Montaż

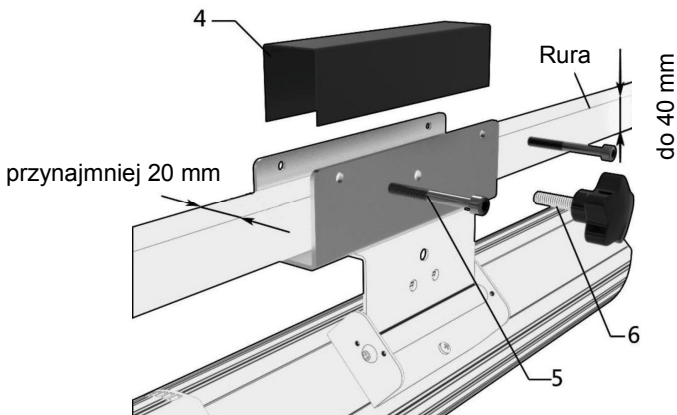
Krok 1

Zamocować profil U uchwyty (2) na urządzeniu 825214 za pomocą załączonych śrub M6x12 (1) i nakrętek M6 (3).



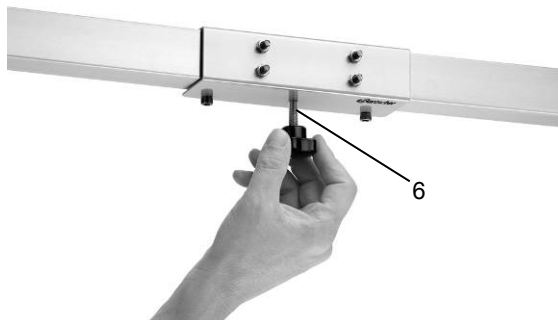
Krok 2

Następnie zamocować uchwyt (2) na odpowiedniej rurze czworokątnej lub okrągłej za pomocą załączonych śrub M6x50 (5). Dokręcić śruby za pomocą załączonego klucza imbusowego.



Krok 3

Zacisnąć uchwyt na rurze za pomocą śruby blokującej M8x25 (6).



Demontaż

W razie potrzeby uchwyt i promiennik grzewczy można łatwo zdemontować.

W tym celu najpierw należy odkręcić śrubę blokującą M8x25 (6) i wykręcić śruby M6x50 (5).

Zdjąć uchwyt z promiennikiem grzewczym.

Aby zdemontować promiennik grzewczy z uchwytu, wykręcić śruby M6x12 (1) i nakrętki M6 (3).

Promiennik grzewczy i uchwyt w przypadku dłuższej przerwy w użytkowaniu należy przechowywać w suchym, czystym, nie narażonym na mróz i promienie słoneczne miejscu, niedostępnym dla dzieci.