

W3000



825222

Caractéristiques techniques

Nom	Support pour radiant W3000
Code-No.:	825222
Matériau :	acier, laqué
Version :	<ul style="list-style-type: none"> ▪ Convient uniquement au montage horizontal ▪ Montage et démontage faciles ▪ Conçu pour être fixé sur : <ul style="list-style-type: none"> - un tube carré, taille : 20 x 20 mm jusqu'à 40 x 40 mm - un tube rond, Ø 20 mm do 40 mm
Dimensions :	L 180 x P 85 x H 70 mm
Poids :	0,55 kg

Caractéristiques

Ce support permet le montage et le démontage faciles du radiant infrarouge W3000 E (Code-No. : 825214) sur un tube carré ou rond. Il permet une utilisation flexible et adaptée aux besoins.

Éléments fournis

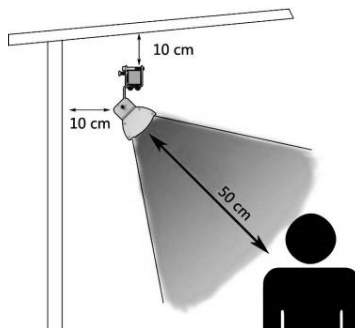
Déballer le support et retirer tous les matériaux d'emballage.
Vérifier le contenu de la livraison en se référant au tableau ci-dessous.

N°	Nom :	Quantité
1	M6x12 vis	4
2	Profile U	1
3	M6 écrous	4
4	Tapis antidérapant	1
5	M6x50 vis	2
6	M8x25 vis de blocage	1
	Clé Allen	1

Conseils importants

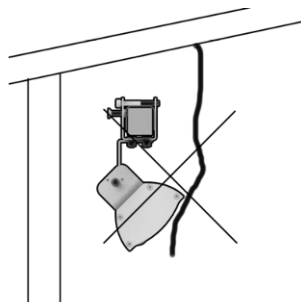
- Ne pas fixer le support du radiant infrarouge à proximité de matériaux inflammables, explosifs.

- Ne pas fixer le support directement au mur ou au plafond, mais sur un tube carré ou rond adapté, éloigné du mur ou du plafond d'au moins **10 cm**.
- S'assurer que la distance entre les radiants et les personnes se trouvant en-dessous est **d'au moins 50 cm**.



- Lors du montage du radiant au support, assurer une sortie et un passage pour le câble du radiant.
- Brancher le radiant à l'alimentation électrique seulement après avoir complètement terminé le montage sur le support.
- Ne jamais toucher le support ni le radiant lors du fonctionnement de l'appareil. Risque de brûlures !

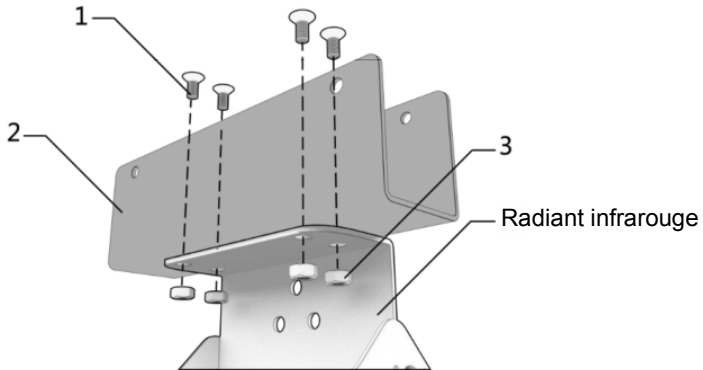
- Ne jamais couvrir le support ni le radiant lors du fonctionnement de l'appareil.



Montage

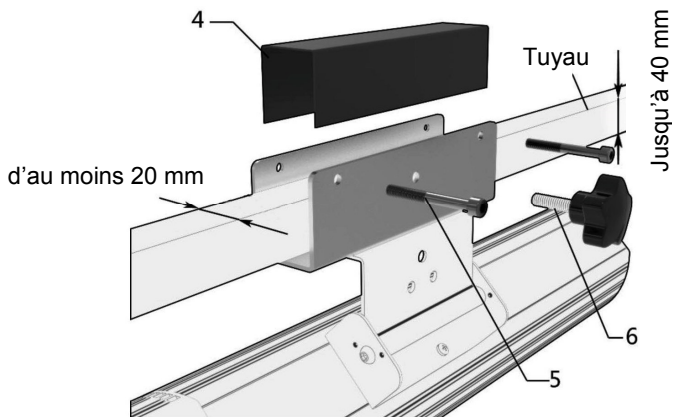
Étape 1

Fixer le profile U du support (2) sur l'appareil 825214 à l'aide des vis M6x12 (1) et des écrous M6 (3) fournis.



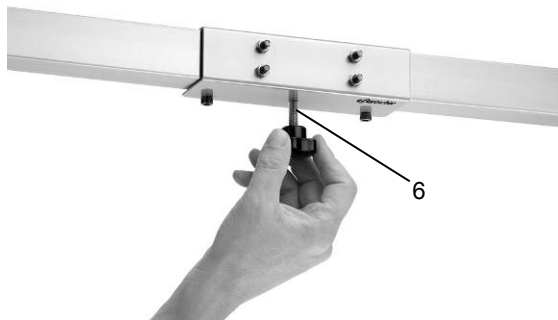
Étape 2

Ensuite, fixer le support (2) sur un tube carré ou rond adaptés à l'aide des vis M6x50 (5) fournies. Serrer les vis à l'aide de la clé Allen fournie.



Étape 3

Serrer le support sur le tube à l'aide de la vis de blocage M8x25 (6).



Démontage

En cas de besoin, il est possible de démonter facilement le support et le radiateur.

Pour ce faire, desserrer d'abord la vis de blocage M8x25 (6) et dévisser les vis M6x50 (5).

Démonter le support avec le radiateur.

Pour démonter le radiateur du support, dévisser les vis M6x12 (1) et les écrous M6 (3).

En cas d'une non-utilisation prolongée, entreposer le radiateur et le support dans un endroit sec, propre, à l'abri du gel et du soleil et hors de portée des enfants.