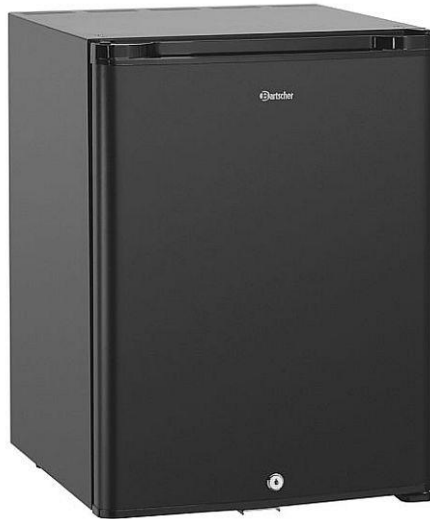


34L



700118

Bartscher GmbH
Franz-Kleine-Str. 28
D-33154 Salzkotten
Niemcy

tel. +49 5258 971-0
fax: +49 5258 971-120
Infolinia serwisowa: +49 5258 971-197
www.bartscher.com



Wersja: 2.0

Data sporządzenia: 2024-06-14

Oryginalna instrukcja obsługi

1	Bezpieczeństwo.....	2
1.1	Objaśnienie haseł ostrzegawczych	2
1.2	Wskazówki dotyczące bezpieczeństwa	3
1.3	Użytkowanie zgodne z przeznaczeniem	6
1.4	Użytkowanie niezgodne z przeznaczeniem	6
2	Informacje ogólne	7
2.1	Odpowiedzialność i gwarancja.....	7
2.2	Ochrona praw autorskich	7
2.3	Deklaracja zgodności.....	7
3	Transport, opakowanie i magazynowanie	8
3.1	Kontrola dostawy	8
3.2	Opakowanie.....	8
3.3	Magazynowanie	8
4	Parametry techniczne.....	9
4.1	Dane techniczne	9
4.2	Funkcje urządzenia	10
4.3	Zestawienie podzespołów urządzenia	11
5	Instalacja i obsługa	12
5.1	Instalacja.....	12
5.2	Obsługa	18
6	Czyszczenie i konserwacja.....	19
6.1	Wskazówki dotyczące bezpieczeństwa podczas czyszczenia	19
6.2	Czyszczenie.....	19
6.3	Konserwacja	20
7	Możliwe usterki	20
8	Utylizacja	22



Przed rozpoczęciem użytkowania należy przeczytać instrukcję obsługi, a następnie przechowywać ją w dostępnym miejscu!

Niniejsza instrukcja obsługi zawiera opis instalacji urządzenia, jego obsługi oraz konserwacji i jest ważnym źródłem informacji oraz poradnikiem. Znajomość wszystkich zawartych w niej wskazówek dotyczących bezpieczeństwa i obsługi stanowi warunek bezpiecznej i prawidłowej pracy z urządzeniem. Ponadto mają zastosowanie przepisy dotyczące zapobiegania wypadkom, przepisy BHP oraz regulacje prawne obowiązujące w obszarze zastosowania urządzenia.

Przed rozpoczęciem pracy z urządzeniem, a w szczególności przed jego uruchomieniem, należy przeczytać niniejszą instrukcję obsługi, aby uniknąć szkód na osobach i rzeczach. Niewłaściwe użytkowanie może prowadzić do uszkodzeń.

Niniejsza instrukcja obsługi stanowi integralny element produktu i musi być przechowywana w bezpośrednim pobliżu urządzenia oraz w każdej chwili dostępna. Gdy urządzenie zostaje przekazane, konieczne jest także przekazanie niniejszej instrukcji obsługi.

1 Bezpieczeństwo

Urządzenie zostało wykonane wg aktualnie obowiązujących zasad techniki. Jednakże urządzenie może stanowić źródło zagrożeń, jeśli będzie używane niewłaściwie lub niezgodnie z jego przeznaczeniem. Wszystkie osoby, które użytkują urządzenie, muszą stosować się do informacji zawartych w niniejszej instrukcji obsługi oraz przestrzegać wskazówek dotyczących bezpieczeństwa.

1.1 Objaśnienie haseł ostrzegawczych

Ważne wskazówki dotyczące bezpieczeństwa oraz informacje ostrzegawcze oznaczono w niniejszej instrukcji obsługi odpowiednimi hasłami ostrzegawczymi. Wskazówki te muszą być bezwzględnie przestrzegane, aby unikać wypadków, szkód na osobach i rzeczach.



NIEBEZPIECZEŃSTWO!

Hasło ostrzegawcze **NIEBEZPIECZEŃSTWO** ostrzega przed zagrożeniami, które prowadzą do ciężkich obrażeń lub śmierci, jeśli się ich nie unika.



OSTRZEŻENIE!

Hasło ostrzegawcze **OSTRZEŻENIE** ostrzega przed zagrożeniami, które mogą skutkować średnio ciężkimi lub ciężkimi obrażeniami lub śmiercią, jeśli się ich nie unika.



OSTROŻNIE!

Hasło ostrzegawcze **OSTROŻNIE** ostrzega przed zagrożeniami, które mogą skutkować lekkimi lub umiarkowanymi obrażeniami, jeśli się ich nie unika.

UWAGA!

Hasło ostrzegawcze **UWAGA** wskazuje na możliwe uszkodzenia mienia, które mogą wystąpić, jeśli nie będą przestrzegane wskazówki dotyczące bezpieczeństwa.

WSKAZÓWKA!

Symbol **WSKAZÓWKA** zapoznaje użytkownika z kolejnymi informacjami i wskazówkami dot. użytkowania urządzenia.

PL

1.2 Wskazówki dotyczące bezpieczeństwa

Prąd elektryczny

- Zbyt wysokie napięcie sieciowe lub nieprawidłowa instalacja mogą prowadzić do porażenia prądem elektrycznym.
- Urządzenie można podłączyć tylko wówczas, gdy dane na tabliczce znamionowej są zgodne z napięciem sieciowym.
- Aby unikać zwarcień elektrycznych, urządzenie należy utrzymywać w stanie suchym.
- Jeśli podczas pracy występują usterki, należy natychmiast odłączyć urządzenie od zasilania elektrycznego.
- Nie dotykać wtyczki urządzenia mokrymi rękoma.
- Nigdy nie chwytać urządzenia, gdy wpadło do wody. Odłączyć urządzenie od zasilania elektrycznego.
- Wszelkie naprawy oraz otwieranie obudowy mogą być wykonywane tylko przez specjalistów oraz odpowiednie warsztaty.
- Nie nosić urządzenia trzymając za przewód przyłączeniowy.

- Nie dopuszczać do kontaktu przewodu przyłączeniowego ze źródłami ciepła i ostrymi krawędziami.
- Przewodu przyłączeniowego nie wolno zginać, ścisnąć ani zawiązywać.
- Przewód przyłączeniowy urządzenia należy zawsze do końca rozwinąć.
- Nigdy nie stawiać urządzenia lub innych przedmiotów na przewodzie przyłączeniowym.
- Aby wyłączyć urządzenie z zasilania elektr. należy zawsze chwycić za wtyczkę.
- Przewód zasilający należy regularnie sprawdzać pod kątem uszkodzeń. Nie użytkować urządzenia z uszkodzonym przewodem zasilającym. Jeśli przewód jest uszkodzony, wówczas w celu uniknięcia zagrożeń należy zlecić jego wymianę zakładowi serwisowemu lub wykwalifikowanemu elektrykowi.

Zagrożenie pożarowe / zagrożenie materiałami palnymi / zagrożenie wybuchem!

- Wewnątrz urządzenia nie należy używać żadnych innych urządzeń elektrycznych.
- Nie należy przechowywać ani używać benzyny lub innych łatwopalnych gazów ani cieczy w pobliżu tego lub innego urządzenia. Gazy mogą stanowić zagrożenie pożarem lub wybuchem.
- Nie wkładać do urządzenia żadnych materiałów wybuchowych, takich jak aerozole wypełnione łatwopalnymi propelentami. Z pojemników wypełnionych łatwopalnymi gazami i płynami przy niższych temperaturach może wypływać zawartość, która może się zapalić od iskier wytwarzanych przez urządzenia elektryczne. Zagrożenie wybuchem!
- W przypadku wycieku czynnika chłodzącego, należy wyciągnąć wtyczkę z gniazdka. Usunąć wszystkie źródła zapłonu znajdujące się w pobliżu, wywietrzyć pomieszczenie i skontaktować się z serwisem. Unikać kontaktu środka chłodzącego z oczami, gdyż może on spowodować poważne obrażenia oka.
- Nigdy nie używać łatwopalnych cieczy do czyszczenia urządzenia ani jego części. Powstające z nich gazy mogą stanowić zagrożenie pożarem lub wybuchem.
- W razie pożaru, przed podjęciem odpowiednich czynności gaśniczych odłączyć urządzenie od zasilania elektrycznego. Nigdy nie gasić ognia wodą, gdy urządzenie jest podłączone do zasilania elektrycznego. Po ugaszeniu pożaru należy zadbać o wystarczający dopływ świeżego powietrza.
- Procesu odmrażania nie należy przyśpieszać za pomocą przyrządów mechanicznych lub źródeł energii cieplnej (świeczki lub grzałki), ani też w inny sposób. Powstająca para może spowodować zwarcie, a zbyt wysokie temperatury mogą uszkodzić urządzenie.
- Podczas eksploatacji wszystkie otwory wentylacyjne powinny być odkryte.
- Nigdy nie wolno uszkodzić układu chłodzenia w urządzeniu.

Personel obsługujący

- Urządzenie może być użytkowane przez dzieci od 8 roku życia, jak również przez osoby z ograniczonymi zdolnościami fizycznymi, sensorycznymi, umysłowymi oraz o niewielkim doświadczeniu i/lub wiedzy, jeśli pozostają pod nadzorem lub zostały poinstruowane odnośnie bezpiecznego użytkowania urządzenia i zrozumiały wynikające z tego zagrożenia. Dzieci nie powinny się bawić urządzeniem.
- Czyszczenia i konserwacji użytkowej nie mogą przeprowadzać dzieci.
- Dzieci w wieku od 3 do 8 lat mogą załadowywać i rozładowywać lodówkę.

Niewłaściwe użytkowanie

- Użytkowanie niezgodne z przeznaczeniem lub zabronione może prowadzić do uszkodzeń urządzenia.
- Urządzenie wolno używać tylko wtedy, gdy jego stan techniczny nie budzi zastrzeżeń i pozwala na bezpieczną pracę.
- Urządzenie wolno używać tylko wtedy, gdy wszystkie przyłącza zostały wykonane zgodnie z przepisami.
- Urządzenie wolno używać tylko wtedy, gdy jest ono czyste.
- Stosować wyłącznie oryginalne części zamienne. Nigdy nie należy podejmować się samodzielnej naprawy urządzenia.
- Nie wolno dokonywać jakichkolwiek zmian lub modyfikacji urządzenia.

- Nie wolno wiercić w urządzeniu otworów ani montować na nim żadnych przedmiotów.
- Na urządzeniu nie należy ustawiać żadnych ciężkich przedmiotów.

1.3 Użytkowanie zgodne z przeznaczeniem

Wszelkie stosowanie urządzenia w celu różnym i/lub odbiegającym od jego normalnego przeznaczenia opisanego poniżej jest zabronione i uznawane za użytkowanie niezgodne z przeznaczeniem.

Następujące użytkowanie jest zgodne z przeznaczeniem:

- Chłodzenie odpowiednich napojów, przekąsek i owoców.

To urządzenie może być użytkowane w gospodarstwie domowym i tym podobnych miejscach, jak na przykład:

- w kuchniach dla pracowników w sklepach, biurach lub podobnych obszarach pracy;
- w gospodarstwach rolnych;
- przez klientów w hotelach, motelach i innych typowych miejscach mieszkalnych;
- w pensjonatach.

1.4 Użytkowanie niezgodne z przeznaczeniem

Użytkowanie niezgodne z przeznaczeniem może prowadzić do szkód na osobach i rzeczach wywołanych przez niebezpieczne napięcie elektryczne, ogień i wysokie temperatury. Z pomocą urządzenia wolno przeprowadzać jedynie te prace, które są opisane w niniejszej instrukcji.

Następujące użytkowanie jest niezgodne z przeznaczeniem:

- Przechowywanie artykułów spożywczych innych niż wymienione powyżej, gdyż temperatura wewnątrz może być niewystarczająca, aby zapobiec zepsuciu produktów;
- Przechowywanie przedmiotów i cieczy palnych lub wybuchowych, takich jak eter, nafta lub kleje;
- Przechowywanie materiałów wybuchowych, takich jak aerozole wypełnione łatwopalnymi propelentami;
- Przechowywanie produktów farmaceutycznych lub krwi konserwowanej;
- Przechowywanie żywych zwierząt.

2 Informacje ogólne

2.1 Odpowiedzialność i gwarancja

Wszystkie informacje i wskazówki zawarte w niniejszej instrukcji obsługi zostały zestawione przy uwzględnieniu obowiązujących przepisów, aktualnej wiedzy konstruktorskiej i inżynierskiej oraz naszej wiedzy, a także naszych wieloletnich doświadczeń. W przypadku zamówienia modeli specjalnych lub opcji dodatkowych, oraz w sytuacji zastosowania najnowszych zdobyczy wiedzy technicznej, dostarczone urządzenie w pewnych okolicznościach może odbiegać od objaśnień oraz licznych rysunków zawartych w niniejszej instrukcji obsługi. Producent nie ponosi żadnej odpowiedzialności za szkody i usterki wynikające z:

- nieprzestrzegania wskazówek,
- użytkowania niezgodnego z przeznaczeniem,
- wprowadzania zmian technicznych przez użytkownika,
- zastosowania niedopuszczonych części zamiennych.

Zastrzegamy sobie prawo do wprowadzania zmian technicznych w produkcji, służących poprawie właściwości użytkowych urządzenia oraz jego ulepszaniu.

Okres gwarancji na to urządzenie wynosi 24 miesiące od daty zakupu urządzenia.

PL

2.2 Ochrona praw autorskich

Niniejsza instrukcja obsługi oraz zawarte w niej teksty, rysunki, zdjęcia i inne elementy podlegają ochronie prawem autorskim. Bez uzyskania pisemnej zgody producenta, zabrania się powielania treści instrukcji obsługi w jakiegokolwiek formie i w jakikolwiek sposób (także fragmentów), oraz wykorzystywania lub / i przekazywania jej zawartości osobom trzecim. Naruszenia powyższego skutkują obowiązkiem wypłaty odszkodowania. Zastrzegamy sobie prawo do dochodzenia dalszych roszczeń.

2.3 Deklaracja zgodności

Urządzenie spełnia aktualnie obowiązujące normy oraz wytyczne Unii Europejskiej. Powyższe potwierdzamy w Deklaracji Zgodności WE. W razie potrzeby chętnie prześlemy Państwu odpowiednią Deklarację Zgodności.

3 Transport, opakowanie i magazynowanie

3.1 Kontrola dostawy

Po otrzymaniu dostawy należy niezwłocznie sprawdzić, czy urządzenie jest kompletne i czy nie zostało uszkodzone podczas transportu. W przypadku stwierdzenia widocznych uszkodzeń transportowych, należy odmówić przyjęcia urządzenia lub dokonać przyjęcia warunkowego. Na dokumentach transportowych/liście przewozowym firmy transportowej należy zaznaczyć zakres uszkodzeń i złożyć reklamację. Ukryte szkody należy zgłosić bezpośrednio po ich stwierdzeniu, gdyż roszczenia odszkodowawcze można zgłaszać tylko w ramach obowiązujących terminów reklamacji.

W przypadku braku części lub akcesoriów prosimy o kontakt z naszym Działem Obsługi Klienta.

3.2 Opakowanie

Prosimy nie wyrzucać kartonu od urządzenia. Może on być potrzebny do przechowywania urządzenia, przy przeprowadzce lub podczas wysyłki urządzenia do naszego punktu serwisowego w razie wystąpienia ewentualnych uszkodzeń.

Opakowanie oraz poszczególne elementy są wykonane z materiałów nadających się do recyklingu. Szczegółowo są to: folie i worki z tworzywa sztucznego, opakowanie z kartonu.

Przy utylizacji opakowania należy przestrzegać przepisów obowiązujących w danym kraju. Materiały opakowaniowe nadające się do powtórnego użytku należy wprowadzić do recyklingu.

3.3 Magazynowanie

Opakowanie należy pozostawić zamknięte do momentu instalacji urządzenia, a podczas przechowywania należy stosować się do oznaczeń umieszczonych na zewnątrz dotyczących sposobu ustawienia i magazynowania. Opakowanie należy przechowywać tylko w następujących warunkach:

- w pomieszczeniach zamkniętych
- w otoczeniu suchym i wolnym od pyłu
- z dala od środków agresywnych
- w miejscu chronionym przed światłem słonecznym
- w miejscu chronionym przed wstrząsami mechanicznymi.

W przypadku dłuższego magazynowania (powyżej trzech miesięcy), należy regularnie kontrolować stan wszystkich części oraz opakowania. W razie potrzeby opakowanie należy wymienić na nowe.

4 Parametry techniczne

4.1 Dane techniczne

	Minibar 34L
Nr art.:	700118
Materiał:	Stal lakierowane
Materiał wewnątrz:	Tworzywo sztuczne ABS
Pojemność w l:	31
Zakres temperatur od - do w °C:	5 - 12
Temperatura otoczenia od - do w °C:	16 - 32
Czynnik chłodzący / ilość w kg:	R717 / 0,072
Klasa klimatyczna:	N
Zużycie energii w kWh / rok:	230
Klasa energetyczna:	G (EU Nr. 2019 / 2016)
Ilość drzwi:	1
Ilość półek:	2
Wymiary półek (szer. x gł.) w mm:	323 x 125
Nośność każdej półki maks. w kg:	4
Wymiary dolnej powierzchni użytkowej (szer. x gł.) w mm:	323 x 145
Ilość półek na drzwiach:	2
Nośność każdej półki na drzwiach maks. w kg:	2
Wartość przyłączeniowa:	0,065 kW 220-240 V 50 Hz
Wymiary (szer. x gł. x wys.) w mm:	402 x 464 x 556
Ciężar w kg:	17,3

Wersja / właściwości

- Chłodzenie: statyczne
- Regulacja temperatury: ręczna, bezstopniowa
- Sterowanie: pokrętko
- Funkcja automatycznego rozmrażania
- Odparowywanie wody kondensacyjnej
- Izolacja: cyklopentan, 45 mm
- Rodzaj półek: ruszt, biała powłoka rilsan
- Półki z regulacją wysokości
- Rodzaj drzwi: skrzydłowe
- prawostronne, z możliwością zmiany kierunku otwierania
- Możliwość zmiany wysokości półek na drzwiach
- Nadaje się do zabudowy: tak (z zawiasem ślizgowym)
- Z możliwością zamknięcia
- Oświetlenie wewnętrzne

PL

Więcej danych dotyczących urządzenia można znaleźć na naszej stronie internetowej www.bartscher.com lub w informacjach zapisanych zgodnie z rozporządzeniem (UE) 2019/2016 w bazie danych produktów pod adresem <https://energy-label.ec.europa.eu/>. Należy wprowadzić numer artykułu dla danego modelu.

4.2 Funkcje urządzenia

Urządzenie jest zaprojektowane do chłodzenia i przechowywania odpowiednich napojów, przekąsek lub owoców.

4.3 Zestawienie podzespołów urządzenia



Dostawa bez zawartości!

- | | |
|--------------------------------|------------------------|
| 1. Regulator temperatury | 2. Oświetlenie LED |
| 3. Otwory wentylacyjne | 4. Uszczelka drzwiowa |
| 5. Drzwi | 6. Półki drzwiowe (2x) |
| 7. Prowadnice do półek | 8. Zamek |
| 9. Dolna powierzchnia użytkowa | 10. Półki (2x) |
| 11. Obudowa | |

5 Instalacja i obsługa

5.1 Instalacja

Rozpakowanie / ustawienie

- Rozpakować urządzenie i usunąć wszystkie zewnętrzne i wewnętrzne elementy opakowania oraz zabezpieczenia transportowe.



OSTROŻNIE!

Niebezpieczeństwo uduszenia się!

Uniemożliwić dzieciom dostęp do materiałów opakowaniowych, takich jak worki plastikowe i elementy styropianowe.

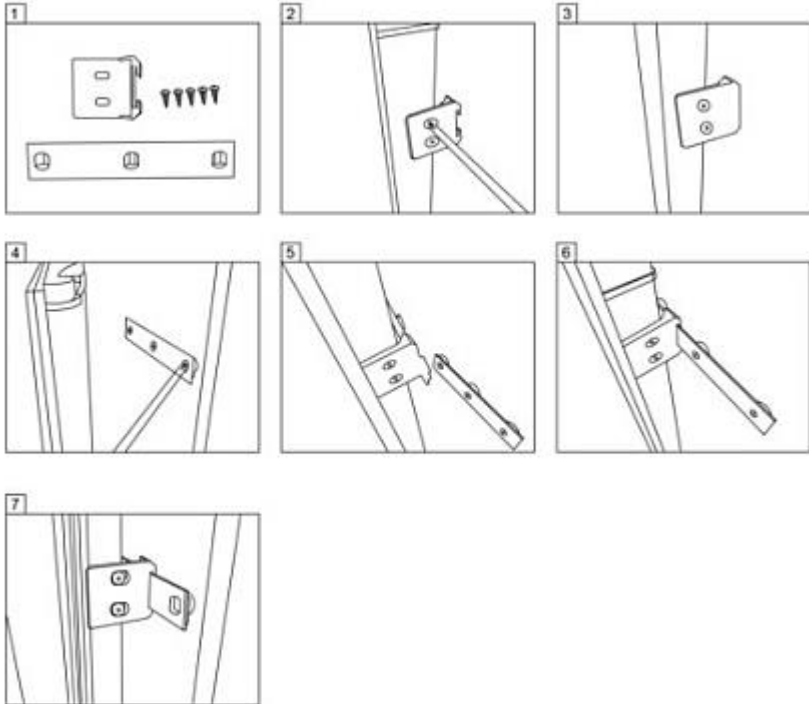
- Jeśli na urządzeniu znajduje się folia ochronna, należy ją zdjąć. Folię ochronną należy zdejmować powoli, aby nie pozostały resztki kleju. Ewentualne resztki kleju usunąć odpowiednim rozpuszczalnikiem.
- Należy uważać, aby nie uszkodzić tabliczki znamionowej oraz wskazówek ostrzegawczych na urządzeniu.
- **Nigdy** nie ustawiać urządzenia w wilgotnym lub mokrym otoczeniu.
- Urządzenie należy ustawić tak, aby przyłącza były łatwo dostępne w celu szybkiego odłączenia, jeśli pojawi się taka potrzeba.
- Urządzenie należy ustawić na powierzchni o następujących właściwościach:
 - równa, o wystarczającej nośności, odporna na wodę, sucha i odporna na wysokie temperatury
 - wystarczająco duża, aby bez przeszkód można było pracować z urządzeniem
 - łatwo dostępna
 - posiadająca dobrą wentylację.
- Urządzenie należy instalować tylko w pomieszczeniach o temperaturze otoczenia od 16 °C do 32 °C.
- Zachować odstęp co najmniej 2 cm od palnych ścian i przedmiotów.
- Jeśli urządzenie jest wbudowane w szafkę, należy zachować odstęp minimalną 2 cm do ściany tylnej, 5 cm od góry i od dołu. Odstęp od dołu można ustawić dzięki nóżkom o regulowanej wysokości.

Montaż zestawu do zabudowy drzwi

Urządzenie jest wyposażone w zestaw do zabudowy meblowej.

Zestaw do zabudowy należy do zakresu dostawy.

Należy postępować według rysunków poniżej.



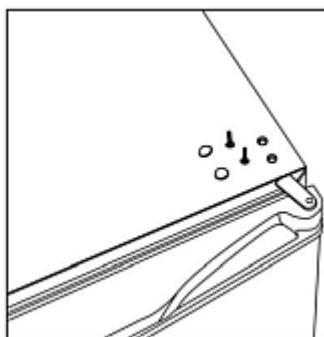
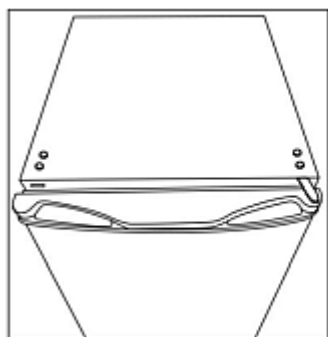
Zmiana kierunku otwierania drzwi

OSTRZEŻENIE!

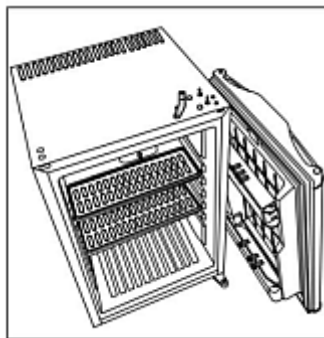
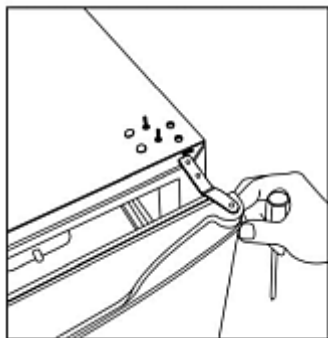
Przed zmianą kierunku otwierania drzwi urządzenie należy odłączyć, wyciągnąć wtyczkę z gniazdka.

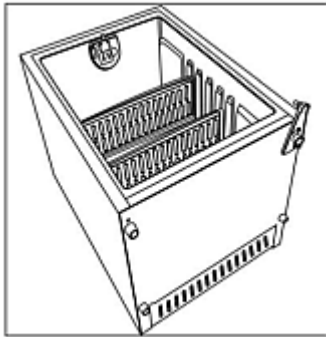
Zawias drzwi można według potrzeb zmienić ze strony prawej na lewą. Uwzględnić następujące wskazówki.

1. Usunąć prawe górne śruby i ich osłony.



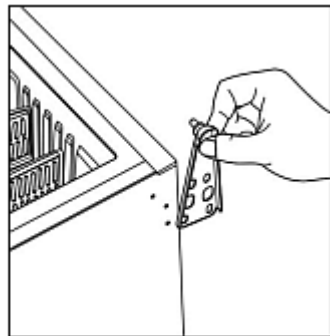
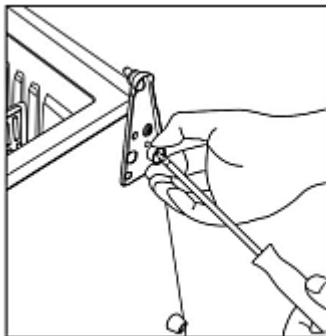
2. Wyciągnąć drzwi i usunąć zawias z drzwi.





3. Położyć lodówkę.

4. Usunąć prawy dolny zawias.

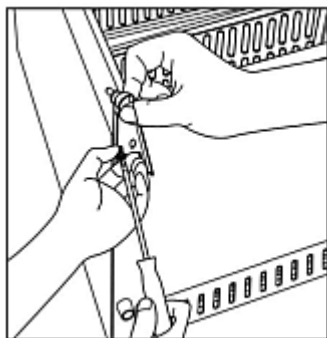


PL

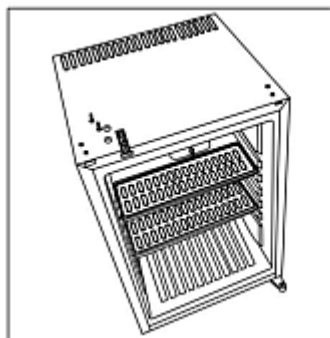


5. Zamocować zdjęty zawias po lewej stronie.

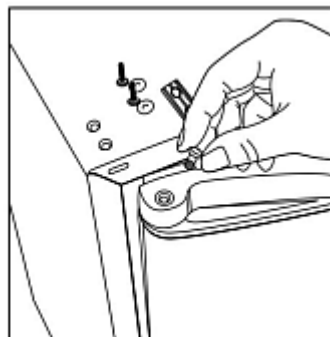
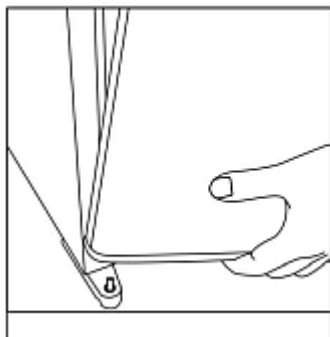
6. Zamocować zawias za pomocą śrub.



7. Usunąć lewe górne śruby i ich osłony.



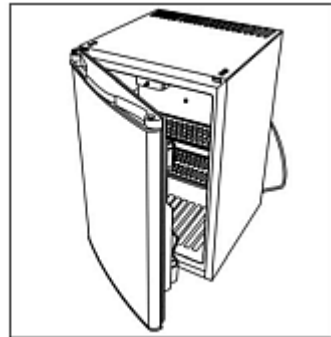
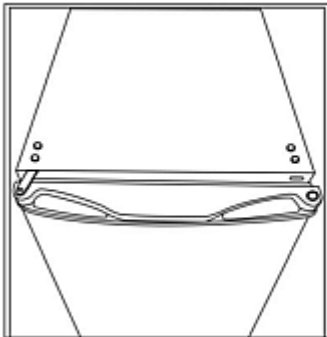
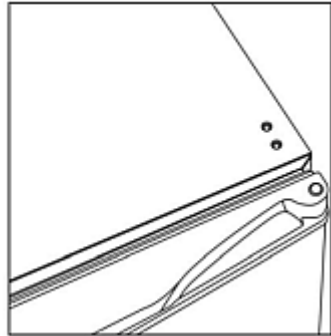
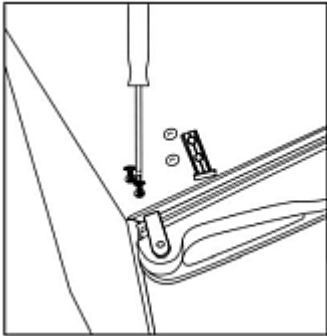
8. Umieścić drzwi na zawiasie.





9. Zamocować lewy zawias na drzwiach.

10. Założyć zawias i zamocować go śrubami. Na zakończenie nałożyć osłonę.



Podłączenie do prądu

- Sprawdzić, czy dane techniczne urządzenia (zob. tabliczka znamionowa) pasują do danych lokalnej sieci energetycznej.
- Podłączyć urządzenie do pojedynczego, wystarczająco zabezpieczonego gniazdka ze stykiem ochronnym. Nie podłączać urządzenia do gniazda wielokrotnego.
- Przewód przyłączeniowy ułożyć tak, aby nikt nie mógł po nim chodzić ani się o niego potknąć.
- Przed pierwszym użyciem lub po zmianie miejsca urządzenie powinno stać przez przynajmniej 30 minut w pozycji pionowej, zanim zostanie podłączone do prądu.
- Po zaniku zasilania lub po wyjęciu wtyczki z gniazda urządzenia nie należy podłączać ponownie do prądu przez przynajmniej 5 minut.

5.2 Obsługa

Wskazówki dla użytkownika

- Półki można umieszczać na różnej wysokości. Należy je rozmieścić odpowiednio do pojemników z napojami, aby optymalnie wykorzystać przestrzeń wewnętrzną.
- Napoje lub przekąski należy ustawić na półkach lub na półkach drzwiowych w taki sposób, aby znajdowały się one w wystarczającej odległości od siebie, zapewniając wystarczającą cyrkulację powietrza we wnętrzu urządzenia. Zbyt małe odległości wpływają negatywnie na efekt chłodniczy.
- Aby zmniejszyć utratę chłodnego powietrza, czas otwierania drzwi podczas pracy powinien być jak najkrótszy. Drzwi nie powinny być zbyt często otwierane.
- Jeśli urządzenie jest wyłączane na dłuższy czas, drzwi szafy chłodniczej powinny pozostać otwarte.

Przygotowanie urządzenia

1. Przed pierwszym użyciem wyczyścić urządzenie i wyposażenie zgodnie ze wskazówkami zawartymi w punkcie **6 „Czyszczenie”**.
2. Na zakończenie dokładnie osuszyć urządzenie i akcesoria.
3. Półki umieścić w urządzeniu na potrzebnej wysokości.
4. Zamocować półki w drzwiach.

Praca urządzenia

1. Podłączyć urządzenie do odpowiedniego pojedynczego gniazdka.
2. Ustawić żadaną temperaturę za pomocą regulatora temperatury. Znajduje się on w suficie komory wewnętrznej.

Zakres temperatur można wybrać bezstopniowo do ustawienia MAX.

Ustawienie MAX to ustawienie najniższej temperatury.

3. Ustawić odpowiednie napoje lub przekąski na półkach lub na półkach drzwiowych. Należy uwzględnić maksymalną nośność półek.
4. Zamknąć drzwi urządzenia.

6 Czyszczenie i konserwacja

6.1 Wskazówki dotyczące bezpieczeństwa podczas czyszczenia

- Przed czyszczeniem urządzenie należy odłączyć od zasilania elektrycznego.
- Pozostawić urządzenie do zupełnego ostygnięcia.
- Uważać, aby do urządzenia nie dostała się woda. Nie zanurzać urządzenia podczas czyszczenia w wodzie lub innych cieczach. Do czyszczenia urządzenia nie używać strumienia wody pod ciśnieniem.
- Nie używać do czyszczenia urządzenia żadnych ostrych ani metalowych przedmiotów (nóż, widelec itp.). Ostre przedmioty mogą uszkodzić urządzenie, a przy kontakcie z elementami przewodzącymi prąd doprowadzić do porażenia prądem.
- Nie używać do czyszczenia żadnych środków szorujących, zawierających rozpuszczalniki ani żrących środków czyszczących. Mogą one uszkodzić powierzchnię.

PL

6.2 Czyszczenie

1. Urządzenie myć regularnie.
2. Wyjąć z urządzenia wszystkie przedmioty i przechować je przez ten czas w chłodnym pomieszczeniu.
3. Wyjąć z urządzenia półki oraz półki drzwiowe urządzenia.
4. Półki i półki drzwiowe czyścić łagodnym środkiem myjącym i miękką ściereczką lub gąbką pod ciepłą wodą.
5. Opłukać wyczyszczone półki czystą wodą i za pomocą miękkiej ściereczki osuszyć.

6. Wewnętrzne i zewnętrzne powierzchnie urządzenia przetrzeć za pomocą miękkiej, wilgotnej ściereczki. W razie potrzeby użyć łagodnego środka czyszczącego.
7. Oczyszczone powierzchnie na zakończenie wytrzeć ściereczką nawilżoną czystą wodą.
8. Drzwi i uszczelkę drzwiową urządzenia czyścić regularnie za pomocą miękkiej, wilgotnej ściereczki i łagodnego środka czyszczącego.
9. Na zakończenie wszystkie umyte powierzchnie należy dokładnie osuszyć.
10. Półki i półki drzwiowe umieścić ponownie w urządzeniu.
11. Po czyszczeniu pozostawić otwarte drzwi, aby urządzenie mogło całkowicie wyschnąć.
12. Jeśli urządzenie ma pozostawać przez dłuższy czas nieużywane, należy je wyczyścić zgodnie z opisem powyżej. Urządzenie pozostawić otwarte, aby zapobiec powstawaniu wewnątrz pleśni i nieprzyjemnych zapachów.

6.3 Konserwacja

Przynajmniej raz w roku lub według potrzeby zlecić kontrolę urządzenia wyspecjalizowanemu technikowi.

PL

7 Możliwe usterki

Poniższa tabela zawiera opisy możliwych przyczyn i sposobów usuwania usterek pracy lub błędów występujących przy eksploatacji urządzenia. Jeżeli nie można usunąć usterek działania, należy skontaktować się z serwisem.

Należy przy tym koniecznie podać numer artykułu, nazwę modelu oraz numer seryjny. Dane te można znaleźć na tabliczce znamionowej urządzenia.

Błąd	Możliwa przyczyna	Rozwiązanie
Brak funkcji	Źle podłączona wtyczka.	Wyciągnąć wtyczkę i prawidłowo włożyć ją do gniazdka
	Uszkodzony bezpiecznik zasilania elektrycznego	Sprawdzić bezpiecznik, sprawdzić urządzenie po podłączeniu do innego gniazdka
	Brak prądu	Sprawdzić zasilanie elektryczne.
	Uszkodzone gniazdko	Podłączyć urządzenie do innego gniazdka

Możliwe usterki

Błąd	Możliwa przyczyna	Rozwiązanie
Brak funkcji	Uszkodzona wtyczka sieciowa	Skontaktować się z serwisem
	Regulator temperatury nie jest ustawiony (w pozycji OFF)	Ustawić temperaturę
Urządzenie nie osiąga temperatury chłodzenia	Temperatura nie jest prawidłowo ustawiona	Ustawić temperaturę
	Za wysoka temperatura otoczenia	Zwrócić uwagę na temperaturę otoczenia („Dane techniczne”)
	Urządzenie nie stoi poziomo	Upewnić się, że urządzenie stoi na równej powierzchni.
	Zbyt ciepłe napoje i przekąski w urządzeniu	Wstawiać do urządzenia schłodzone napoje i przekąski
	Urządzenie jest przepełnione	Usunąć zbędne przedmioty
	Drzwi są otwierane na zbyt długo	Skrócić czasy otwierania drzwi
	Nieprawidłowo zamknięte drzwi	Upewnić się, że drzwi są prawidłowo zamknięte

Następujące objawy nie są usterką:

- Wydobywające się podczas pracy z szafy chłodniczej różne odgłosy są normalne i nie wskazują na usterkę.
- Pluskanie, bulgotanie i szumy pochodzą z czynnika chłodzącego, który krąży w systemie chłodniczym.
- Krótkie, głośniejsze zawarczenie/zawycie lub kliknięcie jest słyszalne, gdy włącza się kompresor urządzenia.

Części zamienne

Części zamienne do napraw tego urządzenia wymienione w załączniku II do ROZPORZĄDZENIA (UE) 2019/2016 są dostępne przez okres co najmniej ośmiu lat od wprowadzenia ostatniego egzemplarza modelu do obrotu.

8 Utylizacja

Urządzenia elektryczne



Urządzenia elektryczne opatrzone są tym symbolem. Urządzenia elektryczne muszą być w sposób właściwy i przyjazny dla środowiska usuwane i poddawane recyklingowi. Nie wolno wyrzucać urządzeń elektrycznych do odpadów domowych. Odłączyć urządzenie od zasilania elektrycznego i usunąć z urządzenia przewód przyłączeniowy.

Urządzenia elektryczne należy oddawać do wyznaczonych punktów zbiórki.

Czynnik chłodzący

Propelent zastosowany w urządzeniu jest łatwopalny. Jego utylizacja powinna odbywać się zgodnie z przepisami krajowymi.