

20L ST2ZE



289716

Bartscher GmbH
Franz-Kleine-Str. 28
D-33154 Salzkotten
Tyskland

tel. +49 5258 971-0
fax: +49 5258 971-120
Servicenummer: +49 5258 971-197
www.bartscher.com



Version: 1.0

Skapandedatum: 2021-03-02

Original bruksanvisning

1	Säkerhet.....	2
1.1	Förklaring av signalord.....	2
1.2	Säkerhetsanvisningar	3
1.3	Avsedd användning	6
1.4	Oändamålsenlig användning	6
2	Allmänt	7
2.1	Ansvar och garanti	7
2.2	Upphovsrättsskydd	7
2.3	Försäkran om överensstämmelse.....	7
3	Transport, förpackning och lagring	8
3.1	Leveranskontroll.....	8
3.2	Förpackning	8
3.3	Lagring.....	8
4	Tekniska parametrar.....	9
4.1	Tekniska data	9
4.2	Apparatens funktion	10
4.3	Sammanställning av apparatens komponenter	11
5	Installation och handhavande	12
5.1	Installation.....	12
5.2	Handhavande	14
6	Rengöring och underhåll	17
6.1	Säkerhetsanvisningar för rengöring	17
6.2	Rengöring	17
6.3	Underhåll	18
7	Återvinning.....	18



Läs bruksanvisningen innan du använder apparaten och spara den för framtida bruk!

Denna bruksanvisning innehåller en beskrivning av installation, handhavande och underhåll av apparaten och är en viktig informationskälla samt handbok. För att arbeta med apparaten säkert och korrekt är en kunskap om bruksanvisningens alla säkerhets- och användningsanvisningar nödvändig. Dessutom är föreskrifter om förebyggande av olyckor, arbetsmiljöföreskrifter och bestämmelser som gäller på det området där apparaten används tillämpliga.

Före arbete med, och särskilt före start av apparaten, läs denna bruksanvisning för att undvika person- och egendomsskador. Felaktig användning kan leda till skador.

Denna bruksanvisning är en integrerad del av produkten och skall förvaras i omedelbar närhet till produkten samt vara tillgänglig hela tiden. När apparaten överlämnas är det nödvändigt att även överlämna denna bruksanvisning.

1 Säkerhet

Apparaten har tillverkats enligt gällande tekniska regler. Ändå kan apparaten vara en källa till faror, om den används felaktigt eller för andra ändamål än de avsedda. Alla personer som använder apparaten skall följa de uppgifter som finns i denna bruksanvisning samt följa säkerhetsanvisningar.

SV

1.1 Förklaring av signalord

Viktiga säkerhetsanvisningar och varningstexter har markerats med lämpliga signalord i denna bruksanvisning. Dessa anvisningar ska följas noga för att undvika olyckor, person- och egendomsskador.



FARA!

En varningstext **FARA** varnar för faror som leder till allvarliga skador eller dödsfall om de inte undviks.

**VARNING!**

En varningstext **VARNING** varnar för faror som kan leda till lindriga eller allvarliga skador eller dödsfall om de inte undviks.

**FÖRVARNING!**

En varningstext **FÖRVARNING** varnar för faror som kan leda till lätta eller lindriga skador om de inte undviks.

OBS!

En varningstext **OBS** innebär en möjlig egendomsskada som kan uppstå om säkerhetsanvisningarna inte följs.

NOTIFIERING!

Symbolen **NOTIFIERING** informerar användaren om nästa uppgifter och anvisningar om användning av apparaten.

1.2 Säkerhetsanvisningar

Elektrisk ström

- En för hög nätspänning eller en felaktig installation kan leda till olycksfall.
- Apparaten kan anslutas endast om uppgifter på namnskylden överensstämmer med nätspänningen.
- För att undvika kortslutningar ska apparaten hållas torr.
- Om det uppstår fel vid drift ska apparaten kopplas bort från elnätet direkt.
- Vidrör inte stickproppen med våta händer.
- Fatta aldrig tag i apparaten om den föll i vatten. Koppla bort apparaten från elnätet omedelbart.
- Alla reparationer och öppningar av huset kan endast utföras av servicepersonal och lämpliga verkstäder.
- Bär inte apparaten genom att hålla den i anslutningskabeln.
- Anslutningskabeln får aldrig komma i kontakt med värmekällor och vassa kanter.

- Anslutningskabeln får inte vikas, klämmas eller knytnas.
- Apparaten anslutningskabel ska alltid rullas ut helt.
- Placera aldrig apparaten eller andra föremål på anslutningskabeln.
- För att koppla apparaten bort från elnätet ska man alltid ta tag i stickproppen.

- Kontrollera nätsladden regelbundet för skador. Använd inte apparaten med en skadad nätsladd. En skadad nätsladd ska bytas ut av en serviceverkstad eller en behörig elinstallatör för att undvika risk.

Brännbara material

- Utsätt inte apparaten för hög temperatur, t.ex. från spis, ugn, öppen eld eller varmhållningsapparater osv.
- Apparaten ska rengöras regelbundet för att undvika risk för brand.
- Täck inte apparaten t.ex. med aluminiumfolie eller trasor.
- Använd apparaten bara med avsedda material och vid lämpliga temperaturinställningar. Material, livsmedel och matrester i apparaten kan antändas.
- Använd aldrig apparaten i närheten av brännbara, lättändliga material, t.ex. bensin, sprit, alkohol. Hög temperatur orsakar avdunstning av sådana material och deras kontakt med antändningskällor kan leda till explosion.
- Vid brand, innan du vidtar lämpliga åtgärder för brandsläckning, koppla bort apparaten från elnätet. Släck aldrig eld med vatten när apparaten är ansluten till elnätet. Efter att branden har släckts söj för god frisklufttillförsel.

SV

Heta ytor

- Apparaten ytor blir heta under användning. Risk för brännskada. Temperaturen förblir hög även efter avstängning.
- Vidrör inte heta ytor på apparaten. Använd tillgängliga manöverelement och handtag.
- Apparaten kan transporteras och rengöras endast när den har svalnat helt.
- Håll varken kallt vatten eller brännbara vätskor på heta ytor.

Drift endast under uppsikt

- Apparaten får endast användas under uppsikt.
- Man ska alltid vistas i direkt anslutning till apparaten.

Användare

Säkerhet

- Apparaten kan endast användas av kvalificerad och utbildad personal.
- Denna apparat får inte användas av personer (inklusive barn) med nedsatt fysisk, sensorisk eller mental förmåga samt personer med liten erfarenhet och/eller begränsad kunskap.
- Barn ska hållas under uppsikt så att de inte leker med eller startar apparaten.

Felaktig användning

- Oändamålsenlig eller förbjuden användning kan förorsaka skador på apparaten.
- Apparaten får endast användas om den är i gott skick som säkerställer säker drift.
- Apparaten får endast användas om anslutningar är i gott skick som säkerställer säker drift.
- Apparaten kan endast användas när den är ren.
- Endast originalreservdelar ska användas. Reparera aldrig apparaten själv.
- Apparaten får inte ändras eller modifieras.

1.3 Avsedd användning

Det är förbjudet att använda apparaten för andra ändamål än de avsedda, som beskrivs nedan, och det avses som en oändamålsenlig användning.

Följande användning är ändamålsenlig:

- stekning kött, fisk och grönsaker
- värmebehandling av mat (t.ex. gulasch, ragout).

1.4 Oändamålsenlig användning

En oändamålsenlig användning kan leda till person- och egendomsskador till följd av farlig elektrisk spänning, eld och hög temperatur. Det är bara de arbeten som anges i denna bruksanvisning som apparaten kan användas till.

Följande användning är oändamålsenlig:

- lagning olampliga rätter.

2 Allmänt

2.1 Ansvar och garanti

Alla uppgifter och anvisningar som finns i denna bruksanvisning har angetts med beaktande av gällande föreskrifter, aktuell konstruktions- och ingenjörskunskap samt vår kunskap och våra mångåriga erfarenheter. Vid beställning av specialmodeller eller tillval och när den nyaste tekniska kunskapen används kan den levererade apparaten avvika från förklaringar och olika bilder som finns i denna bruksanvisning i vissa förhållanden.

Tillverkaren fransäger sig allt ansvar för skador och fel till följd av:

- att anvisningarna inte följts,
- oändamålsenlig användning,
- tekniska ändringar som gjorts av användaren,
- ej godkända reservdelar används.

Vi förbehåller oss rätten att införa tekniska ändringar i apparaten för att öka apparatens funktionalitet och förbättra den.

2.2 Upphovsrättsskydd

Denna bruksanvisning och texterna, ritningarna, bilderna och de övriga delarna som finns i den är skyddade av upphovsrätten. Det är förbjudet att kopiera bruksanvisningens innehåll (eller dess delar) i vilken som helst form och på vilket som helst sätt samt att utnyttja eller/och överlämna dess innehåll till tredje parter. Åsidosättande av det ovannämnda förorsakar att ett skadestånd måste betalas. Vi förbehåller oss rätten att göra ytterligare anspråk.

2.3 Försäkran om överensstämmelse

Apparaten uppfyller Europeiska Unionens gällande standarder och riktlinjer. Det ovannämnda bekräftar vi i EG-försäkran om överensstämmelse. Vi skickar dig en lämplig försäkran om överensstämmelse vid behov.

3 Transport, förpackning och lagring

3.1 Leveranskontroll

När leveransen har tagits emot kontrollera att apparaten är fullständig och inte har skadats under transporten. Om synliga transportskador har konstaterats vägra att ta emot apparaten eller göra ett villkorligt mottagande. Ange skadornas omfattning på transportfirmans transportdokument/fraktsedel och reklamera varan. Dolda skador ska anmälas direkt efter att de har upptäckts därför att skadeståndskrav bara kan anmälas under den gällande reklamationstiden.

Om några delar eller tillbehör fattas kontakta vår Kundtjänst.

3.2 Förpackning

Släng inte apparatens förpackning. Den kan behövas för att förvara apparaten, under en flytt eller om apparaten skickas till vår servicepunkt vid eventuella skador. Förpackningen och olika delar är tillverkade i återvinningsbara material. De är: film och påsar i plast, förpackning i kartong.

Vid avfallshantering av förpackningen ska ett visst lands föreskrifter följas. De förpackningsmaterial som är lämpliga för återanvändning ska återvinnas.

SV

3.3 Lagring

Förpackningen ska lämnas sluten tills installation av apparaten och under förvaring ska de märkningar som gäller placering och lagring som finns på utsidan följas. Förpackningen ska förvaras i följande förhållanden:

- i stängda rum
- torrt och fritt från damm
- borta från aggressiva medel
- skyddad från direkt solljus
- skyddad från mekaniska stötar.

Vid en längre förvaring (över tre månader) ska förpackningens alla delar kontrolleras regelbundet. Vid behov ska förpackningen bytas ut mot en ny.

4 Tekniska parametrar

4.1 Tekniska data

Namn:	Stekhäll 20L ST2ZE
Artikelnummer:	289716
Material:	rostfritt stål
Material gryta:	stål
Kapacitet i liter:	20
Mått gryta (bredd x djup x höjd) i mm, korg:	750 x 560 x 80
Plattjocklek i mm:	12
Antal värmezoner:	2
Temperaturområde från – till i °C:	30 - 290
Anslutningsvärde:	6,6 kW 400 V 50/60 Hz
Mått underrede (bredd x djup x höjd) i mm, korg:	750 x 500 x 470
Mått (bredd x djup x höjd) i mm:	800 x 712 x 1.010
Vikt i kg:	95,0

Rätt att ändra produktens tekniska detaljer förbehålls!

Version / egenskaper

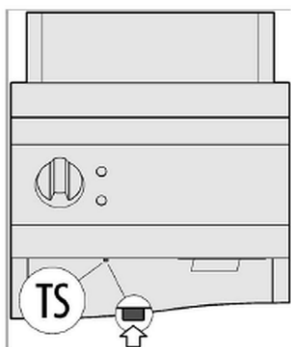
- Version: stående apparat
- Driftläge: elektrisk
- Enhetsanslutning: 3 NAC
- Separat reglerbara värmezoner
- Fettavtappningskran
- Underredstyp: öppet
- Höjjusterbara fötter, 850–900 mm
- Kontrollampor:
 - uppvärmning
 - driftläge
- Egenskaper:

- rundat tråg
- stänkskydd svetsat runtom

Set bestående av:

- 1 stekspade
- 1 propp

Säkerhetstermostat



SV

Bild 1

Apparaten är utrustad med en säkerhetstermostat som bryter strömmen i händelse av ett fel.

OBS!

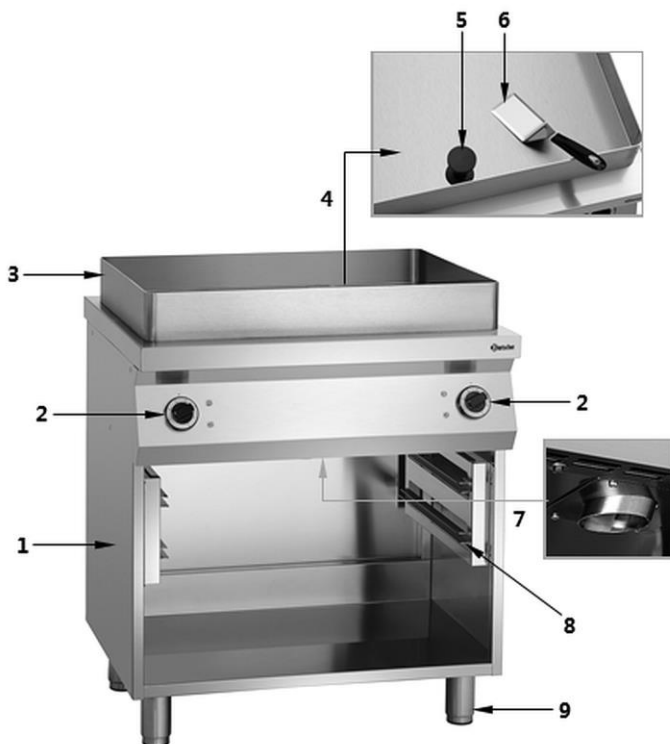
Apparaten får endast startas om av en specialiserad tekniker.

För att starta om apparaten, tryck på knappen **TS** (bild 1).

4.2 Apparatus funktion

Den multifunktionella stekhällen är utformad för att laga mat direkt på arbetsytan. På grund av sin stora kapacitet är apparaten särskilt lämplig för att göra grytor eller ragout. Rundad skål är också perfekt för tillagning av stekt potatis, fisk, kött eller grönsaker.

4.3 Sammanställning av apparatens komponenter



SV

Bild 2

- | | |
|------------------------------|------------------------------------|
| 1. Underred | 2. Element för drift av värmezoner |
| 3. Stänkskydd | 4. Gryta |
| 5. Propp för avloppshålet | 6. Stekspade |
| 7. Fettavtappningskran | 8. Styrningar för GN-kantiner |
| 9. Höjdbarbara fötter (4 st) | |

5 Installation och handhavande

5.1 Installation



FÖRSIKTIGT!

En felaktig installation, placering, handhavande, underhåll eller hantering av apparaten kan leda till person- och egendomsskador.

Placering och installation samt reparationer kan endast genomföras av en auktoriserad serviceverkstad enligt den lagstiftning som gäller i respektive land.

TIPS!

Tillverkaren ska inte vara ansvarig eller ställer inte någon garanti för skador som kan hänföras till bristande efterlevnad av föreskrifter eller felaktig installation.

SV

Uppackning / placering

- Packa upp apparaten och avlägsna allt invändigt och utvändigt förpackningsmaterial samt transportskydd.



FÖRSIKTIGT!

Risk för kvävning!

Förvara förpackningar som plastpåsar och frigolit utom räckhåll för barn.

- Om det finns en skyddsfilm på apparaten ska den avlägsnas. Avlägsna skyddsfilmen långsamt så att det inte lämnas några limrester. Avlägsna eventuella limrester med ett lämpligt lösningsmedel.
- Se till att namnskylten och varningstexterna på apparaten inte skadas.
- Placera **aldrig** apparaten i fuktig eller våt miljö.
- Placera apparaten så att anslutningar alltid är lättåtkomliga så att det går snabbt att bryta strömmen vid behov.
- Apparaten ska placeras på en yta med följande egenskaper:
 - jämn, med tillräcklig bärförmåga, vattentålig, torr och som tål hög temperatur
 - tillräcklig stor så att man kan arbeta med apparaten utan hinder

Installation och handhavande

- lätt tillgänglig
 - med bra ventilation.
- Vi rekommenderar att du installerar apparaten under en fläkt för att ta bort ångorna som genereras under värmebehandlingen.
 - Temperaturen i rummet där apparaten ska installeras får inte överstiga 50 ° C.
 - Brandfarliga väggar, skiljeväggar, köksmöbler eller apparater som kan finnas runt apparaten som ska installeras måste vara minst 80 mm borta för att säkerställa god luftcirkulation och för att undvika överhettning.
 - Om det inte är möjligt att hålla det angivna avståndet använd lämpliga säkerhetsåtgärder (t.ex. en folie av ett material som tål hög temperatur) som kommer att garantera att väggens temperatur hålls inom ett säkert intervall.
 - Ta hänsyn till apparatens mått vid installationen (bild 3).

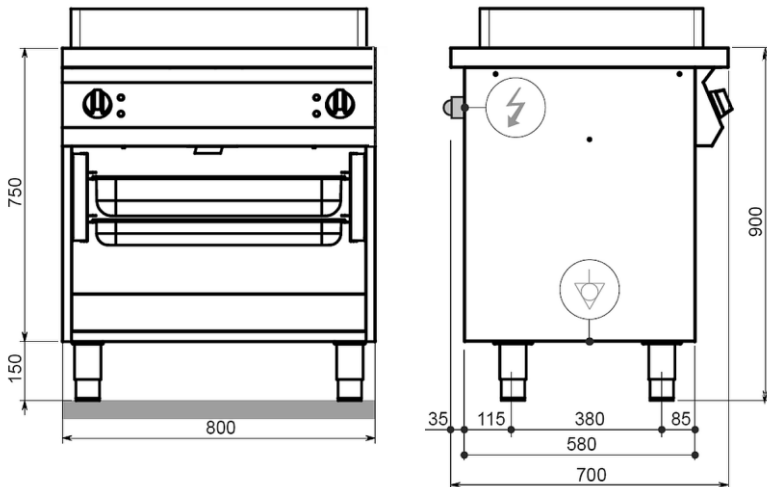


Bild 3

SV

Anslutning

- Apparaten måste anslutas till elförsörjningsinstallationen av en behörig elektriker i enlighet med gällande internationella, nationella och lokala bestämmelser.
- Innan du ansluter, kontrollera följande nödvändiga data om strömförsörjningen, som anges på typskylten: spänning, frekvens, antal faser och ström.
- Vid anslutning måste installatören ansluta en huvudströmbrytare på en lättillgänglig plats som bryter strömförsörjningen vid alla poler. Kontakternas minsta öppningsbredd måste vara 3 mm per pol.

- Nätkabeln får inte placeras nära värmekällor och rumstemperaturen får inte överstiga 50 ° C. Den måste placeras i ett metallrör eller ett styvt plaströr. Det måste åtminstone vara av typen H07 RN-F.
- Apparaten måste vara ansluten till potentialutjämnningssystemet; apparaten har en motsvarande skruv med symbolen på bakväggen "⚡" (bild 3), för anslutningen. Potentiell kabel måste ha ett tvärsnitt på min. 10 mm².
- Använd inte apparaten tillsammans med en extern timer eller fjärrkontroll.

5.2 Handhavande



VARNING!

Risk för brännskada!

Apparatens hölje och gryta blir mycket varma under drift och förblir varma under en viss tid efter avstängning.

Vidrör inte apparaten.

Använd endast de manöverelementen som är avsedda för detta ändamål.

Använd endast de medföljande tillbehören för att sätta på och ta bort maten.

Brandfara!

Placera aldrig köksredskap, handdukar, papper etc. på arbetsytan medan apparaten är i drift. Placera aldrig plast eller andra behållare på arbetsytan

OBS!

Om du använder apparaten på högsta effektnivå utan mat kan grytan överhettas och slitage / skada delar av apparaten.

Använd aldrig apparaten utan mat i.

Förberedning av apparaten

1. Före första användning rengör apparaten och dess tillbehör enligt anvisningarna som finns i avsnitt **6 "Rengöring"**.
2. Torka apparaten och tillbehören noggrant.
3. Innan du startar apparaten, placera en kontakt i avloppshålet i botten av grytan.

Kontroller / indikatorlampor

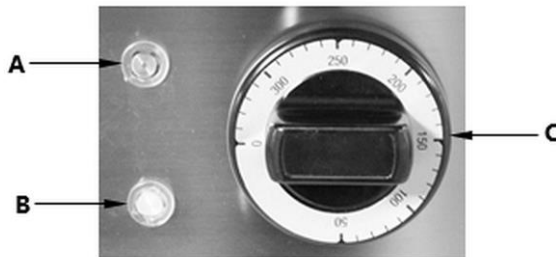


Bild 4

- A – Kontrollampa för uppvärmning
- B – Strömindikatorlampa
- C - Temperaturreglage

Drift av apparaten

Apparaten har två värmezoner på tillagnings- / stekytan. Värmezonererna kan styras separat via temperaturregulatorn på manöverpanelen. Kontrolllamporna för var och en av värmezonererna visar deras driftsstatus.

Påslagning

1. Slå på kopplingsbrytaren för att få ström till utrustningen.
2. Vrid temperaturregulatorn (C, fig. 4) för den aktuella kokzonen medurs för att sätta på apparaten.

Grön strömlampa (B) indikerar att apparaten är aktiv.

3. Ställ in temperaturen genom att vrida temperaturväljaren (C) till önskad inställning.

Det kan ställas in ett temperaturområde mellan 30 °C och 290 °C.

Gröna strömlampa (B) och orange värmelampa (A) tänds under uppvärmningsfasen.

När värmeindikatorn (A) slocknar har grytans botten nått önskad temperatur

SV

Matlagning;

1. Förbered matprodukter för att laga nödvändiga rätter.
2. Laga nödvändiga rätter i grytan.
3. Titta på maten under tillagningen.
4. Välj vid behov en lägre temperaturinställning genom att vrida temperaturväljaren (C) moturs.
5. Ta färdiga måltider ur grytan.

TIPS!

Använd medföljande stekspade eller lämpliga tångar, durkslag etc.

Avstängning

1. När tillagnings-/stekprocessen är klar och apparaten inte längre används, vrid temperaturkontrollen till läget "OFF".
2. Koppla bort apparaten från elnätet.

6 Rengöring och underhåll

6.1 Säkerhetsanvisningar för rengöring

- Före rengöring av apparaten ska den kopplas bort från elnätet.
- Låt apparaten torka helt.
- Se till att vatten inte kommer in i apparaten. Doppa inte apparaten i vatten eller andra vätskor under rengöring. Använd inte högtrycksvattenstråle för att rengöra apparaten.
- Inga vassa eller metallföremål (en kniv, gaffel osv.) får användas för rengöring av apparaten. Vassa föremål kan skada apparaten och leda till olycksfall vid kontakt med strömförande delar.
- Använd inga skurmedel som innehåller lösningsmedel eller frätande rengöringsmedel för rengöring. De kan skada ytan.

6.2 Rengöring

1. Rengör kyld apparat efter varje användning.
2. Ta ut maten från skålen eller töm den genom avloppshålet i botten.
3. Innan det, placera en lämplig fettuppsamlingsbehållare (GN-behållare) i styrningarna under grytan i öppna basen.
4. Ta bort proppen från avloppshålet.
5. Flytta resterna av mat från arbetsytan mot avloppshålet med hjälp av den medföljande stekspaden så att den går till GN-grytan genom fettavtappningssystemet.
6. Rengör sedan arbetsytan noggrant med varmt vatten, en mjuk trasa eller svamp och ett rengöringsmedel som är lämpligt för kontakt med livsmedel.
7. Skölj grytan med rent vatten och töm vattnet genom avloppshålet. Torka av med en ren trasa för att ta bort alla rengöringsmedelrester. .
8. Ta bort fettuppsamlingsbehållaren från basen och töm den.
9. Rengör fettuppsamlingsbehållaren och propp med varmt vatten, ett mildt rengöringsmedel, en mjuk trasa eller svamp.
10. Skölj i rent vatten.
11. Basen, insidan och utsidan och apparatens kontrollpanel ska torkas regelbundet med en mjuk, fuktig trasa.
12. Alla tvättade ytor och avtagbara delar på apparaten ska torkas noggrant.
13. För att säkerställa en lång livslängd, applicera ett tunt lager vaselinolja efter varje rengöring.

6.3 Underhåll

Apparaten kräver, förutom normal, regelbunden rengöring, inget speciellt underhåll. Vi rekommenderar dock en årlig inspektion av en servicetekniker. Det rekommenderas starkt att underteckna ett underhållsavtal.

7 Återvinning

Elektriska apparater



Elektriska apparater har denna symbol. Elektriska apparater skall bortskaffas och återvinnas på ett rätt och miljövänligt sätt. Elektriska apparater får inte slängas som hushållsavfall. Koppla bort apparaten från elnätet och avlägsna anslutningskabeln från apparaten.

Elektriska apparater skall lämnas till bestämda insamlingsställen.