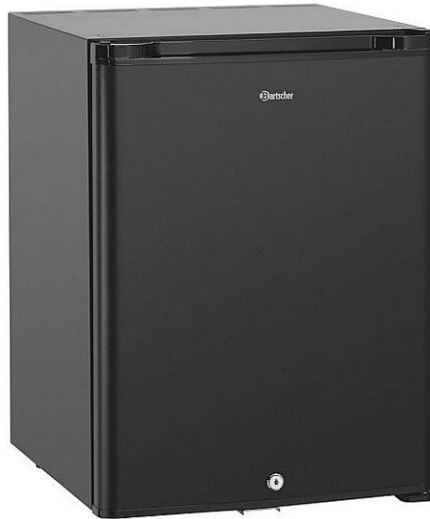


34L



700118

Bartscher GmbH
Franz-Kleine-Str. 28
D-33154 Salzkotten
Německo

tel. +49 5258 971-0
fax: +49 5258 971-120
Servisní infolinka: +49 5258 971-197
www.bartscher.com



Verze: 2.0

Datum vyhotovení: 2024-06-14

Originální návod k obsluze

1	Bezpečnost.....	2
1.1	Vysvětlení výstražných vět.....	2
1.2	Bezpečnostní pokyny.....	3
1.3	Používání v souladu s určením.....	6
1.4	Používání v rozporu s určením.....	6
2	Všeobecné informace.....	7
2.1	Odpovědnost a záruka.....	7
2.2	Ochrana autorských práv.....	7
2.3	Prohlášení o shodě.....	7
3	Přeprava, obal a skladování.....	8
3.1	Kontrola dodávky.....	8
3.2	Obal.....	8
3.3	Skladování.....	8
4	Technická specifikace.....	9
4.1	Technická specifikace.....	9
4.2	Funkce zařízení.....	10
4.3	Přehled podsestav zařízení.....	11
5	Instalace a obsluha.....	12
5.1	Instalace.....	12
5.2	Obsluha.....	18
6	Čištění a údržba.....	19
6.1	Bezpečnostní pokyny pro čištění.....	19
6.2	Čištění.....	19
6.3	Údržba.....	20
7	Možné poruchy.....	20
8	Recyklace.....	22



Před uvedením do provozu si přečtete návod k obsluze a pak jej uschovejte v blízkosti zařízení!

Tento návod k obsluze popisuje instalaci, provoz a údržbu zařízení a představuje důležitý zdroj informací a odkazů. Znalost všech pokynů týkajících se bezpečnosti a obsluhy uvedených v tomto návodu je podmínkou pro bezpečné a správné používání zařízení. Kromě toho platí předpisy pro prevenci úrazů, bezpečnostní předpisy a právní předpisy platné v oblasti použití zařízení.

Před zahájením práce se zařízením, a zejména před jeho uvedením do provozu, si přečtete tento návod k obsluze, abyste předešli zranění osob a materiálním škodám. Nesprávné používání může způsobit poškození.

Tento návod k obsluze je nedílnou součástí výrobku a musí být neustále uchováván v bezprostřední blízkosti zařízení. Pokud zařízení předáte jiné osobě, nutně předejte tento návod k obsluze.

1 Bezpečnost

Zařízení bylo vyrobeno podle současných technických pravidel. Toto zařízení však může být nebezpečné, pokud se používá nesprávně nebo v rozporu s určením. Všechny osoby, které používají zařízení, musí dodržovat pokyny uvedené v návodu k obsluze a dodržovat bezpečnostní pokyny.

1.1 Vysvětlení výstražných vět

Důležité bezpečnostní pokyny a varování v tomto návodu k obsluze jsou uvedeny jako klíčové výstražné věty. Tyto pokyny bezpodmínečně dodržujte, abyste zabránili úrazům, nehodám a škodám na majetku.



NEBEZPEČÍ!

Výstražné slovo **NEBEZPEČÍ** upozorňuje na nebezpečí, která budou mít za následek smrt nebo vážný úraz, pokud se jim nevyhnete.

**VAROVÁNÍ!**

Výstražné slovo **VAROVÁNÍ** upozorňuje na nebezpečí, která budou mít za následek středně těžká nebo těžká zranění nebo smrt, pokud se jim nevyhnete.

**UPOZORNĚNÍ!**

Výstražné slovo **UPOZORNĚNÍ** upozorňuje na nebezpečí, která mohou mít za následek lehké až těžké zranění nebo smrt, pokud se jim nevyhnete.

POZOR!

Výstražné slovo **POZOR** znamená možné škody na majetku, ke kterým může dojít v případě nedodržování bezpečnostních pokynů.

OZNÁMENÍ!

Symbol **OZNÁMENÍ** seznamuje uživatele s dalšími informacemi a pokyny ohledně používání zařízení.

1.2 Bezpečnostní pokyny

Elektrický proud

- Příliš vysoké síťové napětí nebo nesprávná instalace mohou způsobit úraz elektrickým proudem.
- Zařízení připojte pouze tehdy, když údaje na typovém štítku odpovídají síťovému napětí.
- Abyste zabránili elektrickému zkratu, udržujte zařízení v suchu.
- Pokud dojde k poruše během provozu, okamžitě odpojte zařízení od elektrického napájení.
- Nedotýkejte se zástrčky zařízení mokřýma rukama.
- Nikdy se nedotýkejte zařízení, pokud spadlo do vody. Ihned odpojte zařízení od elektrického napájení.
- Veškeré opravy a otevírání krytu mohou provádět pouze odborníci a specializované servisy.
- Zařízení nepřenášejte za napájecí kabel.

- Napájecí kabel nevystavujte zdrojům tepla a ostrým hranám.
- Napájecí kabel neohýbejte, nemačkejte a nezavazujte.
- Napájecí kabel vždy zcela rozviňte.
- Nikdy nestavějte zařízení nebo jiné předměty na napájecí kabel.
- Chcete-li odpojit zařízení od elektrického napájení, vždy uchopte zástrčku.
- Síťový kabel pravidelně kontrolujte z hlediska poškození. Zařízení nepoužívejte s poškozeným síťovým kabelem. Pokud je kabel poškozen, pak aby se zabránilo nebezpečí, dejte jej vyměnit kvalifikovanému elektrikáři nebo servisu.

Nebezpečí požáru / Nebezpečí vyvolané hořlavými materiály / Nebezpečí výbuchu!

- V zařízení nepoužívejte žádná jiná elektrická zařízení.
- V blízkosti tohoto nebo jiného zařízení neskladujte a nepoužívejte benzin a jiné lehce hořlavé látky. Plyny mohou způsobit nebezpečí požáru nebo výbuchu
- Do zařízení nevkládejte žádné výbušné materiály, jako jsou spreje s lehce hořlavým hnacím plynem. Z nádob naplněných lehce hořlavými plyny a kapalinami může při nižších teplotách vytékat obsah, který se může vznítit od jisker vytvářených elektrickým zařízením. Nebezpečí výbuchu!
- Když unikne chladivo, vytáhněte zástrčku ze zásuvky. Odstraňte všechny blízko umístěné zdroje vznícení, vyvětrejte místnost a kontaktujte servis. Zabraňte styku chladiva s očima, protože může vážně poranit oči.
- Nepoužívejte nikdy lehce hořlavé kapaliny k čištění zařízení a jeho částí. Plyny, které z nich unikají, mohou vyvolat požár nebo výbuch.
- V případě požáru odpojte zařízení od zdroje napájení před provedením vhodných protipožárních opatření. Pokud je zařízení připojeno k elektrické síti, nikdy oheň nehaste vodou. Po uhašení zajistěte dostatečný přísun čerstvého vzduchu.
- Proces rozmrazování neurychlujte pomocí mechanických zařízení nebo zdrojů tepla (svíčky nebo ohříváče), ani také jiným způsobem. Unikající pára může vyvolat zkrat, zase příliš vysoká teplota může poškodit zařízení.
- Během provozu musí být všechny větrací otvory zařízení odkryty.
- Nepoškozujte nikdy chladicí systém zařízení.

Obsluhující personál

- Zařízení mohou používat děti starší 8 let a také osoby se sníženými fyzickými, smyslovými nebo duševními schopnostmi, s nedostatečnými zkušenostmi a znalostmi, pokud budou pod dohledem nebo byly poučeny o bezpečném používání zařízení a pochopily z toho vyplývající nebezpečí. Děti si nesmí hrát se zařízením.
- Čištění a údržbu nesmí provádět děti.
- Děti ve věku od 3 do 8 let mohou samy plnit a vyprázdnit chladničku.

Nesprávné používání

- Nesprávné nebo zakázané používání může poškodit zařízení.
- Zařízení používejte pouze tehdy, když jeho technický stav umožňuje bezpečnou práci.
- Zařízení používejte pouze tehdy, když jsou všechny přípojky provedeny v souladu s předpisy.
- Zařízení používejte pouze v čistém stavu.
- Používejte pouze originální náhradní díly. Nikdy neprovádějte sami žádné opravy zařízení.
- Na zařízení neprovádějte žádné změny nebo úpravy.
- Do zařízení a na něj nevrtejte otvory a nemontujte jiné předměty.
- Na zařízení nepokládejte těžké předměty.

1.3 Používání v souladu s určením

Jakékoli použití zařízení nad rámec následujícího určeného použití a/nebo jiného použití je zakázáno a považuje se za používání v rozporu s určením.

Následující použití je v souladu s určením:

- Chlazení vhodných nápojů, občerstvení a ovoce.

Toto zařízení je určeno pro provoz při teplotě prostředí 32 °C nebo nižší a relativní vlhkosti 65 %.

Toto zařízení můžete používat v domácnostech a podobných prostorách, např.:

- v kuchyních pro zaměstnance, obchodech, kancelářích nebo na podobných pracovištích;
- na zemědělských farmách;
- pro klienty v hotelech, motelech a jiných podobných ubytovacích zařízeních;
- v pensíoncích.

CZ

1.4 Používání v rozporu s určením

Používání v rozporu s určením může vést ke zranění osob a materiálním škodám způsobeným nebezpečným elektrickým napětím, požárem a vysokými teplotami. Pomocí zařízení provádějte pouze práce, které jsou popsány v tomto návodu.

Následující použití je v rozporu s určením:

- Uchovávání potravin jiných než výše uvedených, protože vnitřní teplota nemusí být dostatečná, aby zabránila znehodnocení výrobků;
- Skladování hořlavých nebo výbušných předmětů a kapalin, jako jsou éter, nafta nebo lepidla;
- Skladování výbušných látek, jako jsou spreje s hořlavým hnacím plynem;
- Skladování farmaceutických výrobků nebo krevních konzerv;
- Uchovávání živých zvířat.

2 Všeobecné informace

2.1 Odpovědnost a záruka

Všechny informace a pokyny uvedené v tomto návodu k obsluze byly sestaveny se zohledněním platných předpisů, aktuálního stavu techniky a také našich dlouholetých znalostí a zkušeností. Při objednání speciálních modelů nebo dodatečných možností a při použití nejnovějších technických znalostí se může dodané zařízení za určitých okolností lišit od popsaných vysvětlivek a výkresů uvedených v tomto návodu k obsluze.

Výrobce nenese žádnou odpovědnost za škody a závady vyplývající z:

- nedodržování pokynů,
- používání v rozporu s určením,
- provádění technických změn uživatelem,
- používání neschválených náhradních dílů.

Vyhrazujeme si právo provádět technické změny výrobku jako součást zlepšení použitelnosti a dalšího vývoje.

Záruční doba na toto zařízení je 24 měsíců od data zakoupení zařízení.

CZ

2.2 Ochrana autorských práv

Návod k obsluze a v něm uvedené obsah, obrázky, fotografie a další ilustrace jsou chráněny autorským právem. Bez získání písemného souhlasu výrobce je zakázáno kopírovat obsah návodu k obsluze v jakékoli formě a jakýmkoli způsobem (včetně částí) a využívat a/nebo poskytovat jeho obsah třetím osobám. Porušení výše uvedeného bude mít za následek povinnost náhrady škody. Další nároky jsou vyhrazeny.

2.3 Prohlášení o shodě

Zařízení vyhovuje platným normám a směnicím Evropské unie. Potvrzuje to ES prohlášení o shodě. Bude-li třeba, rádi vám zašleme odpovídající prohlášení o shodě.

3 Přeprava, obal a skladování

3.1 Kontrola dodávky

Po dodání zásilky ihned zkontrolujte, zda je zařízení kompletní a zda nebylo poškozeno během přepravy. V případě zjištění viditelného poškození při přepravě odmítněte převzít zařízení nebo jej převezměte s výhradou. Na přepravním dokladu / dodacím listu kurýrní firmy popište poškození a podejte reklamaci. Skryté vady nahlaste ihned po jejich zjištění, protože odškodnění lze uplatnit pouze v rámci platných lhůt pro podání reklamace.

Pokud chybí součásti nebo příslušenství, kontaktujte prosím náš klientský servis.

3.2 Obal

Nevyhadzujte kartonovou krabici. Můžete ji potřebovat pro úschovu zařízení, při stěhování nebo pro zaslání zařízení do našeho servisního střediska v případě poškození.

Obal a jednotlivé komponenty jsou vyrobeny z recyklovatelných materiálů. Jsou to zejména plastové fólie a sáčky, obal z kartonu.

Při likvidaci obalu dodržujte předpisy platné vdané zemi. Obalový materiál vhodný pro opětovné využití odevzdejte k recyklaci.

3.3 Skladování

Obal nechte zavřený do okamžiku instalace zařízení a při uchovávání dodržujte vnější označení znázorňující způsob postavení a skladování. Obal uchovávejte v následujících podmínkách:

- v uzavřených místnostech
- v suchém a bezprašném prostředí
- mimo dosah agresivních přípravků
- na místě chráněném proti slunečnímu záření
- na místě chráněném proti mechanickým oťřesům.

Při delším skladování (déle než tři měsíce) pravidelně kontrolujte stav všech součástí a obalů. Bude-li třeba, obal vyměňte za nový.

4 Technická specifikace

4.1 Technická specifikace

Nazwa:	Minibar 34L
Č. výr.:	700118
Materiál:	Ocelový plech, lakovaný
Vnitřní materiál:	Plast, bílý
Objem v l:	31
Teplotní rozsah od–do ve °C:	5 - 12
Okolní teplota od–do ve °C:	16 - 32
Chladivo / množství v kg:	R717 / 0,072
Klimatická třída:	N
GWP:	0
Spotřeba energie v kWh/rok:	230
Energetická třída:	G (EU Nr. 2019 / 2016)
Počet dveří:	1
Počet polic:	2
Rozměry polic (š x h) v mm:	323 x 125
Únosnost každé police, max. v kg:	4
Rozměry spodní úložný prostor (š x h) v mm:	323 x 145
Počet polic na dvířkách:	2
Únosnost každé police na dvířkách, max. v kg:	2
Napětí/příkon:	0,065 kW 220-240 V 50 Hz
Rozměry (š x h x v) v mm:	402 x 464 x 556
Hmotnost v kg:	17,3

Technické změny vyhrazeny!

Provedení / vlastnosti

- Chlazení: statické
- Regulace teploty: manuální, plynulá
- Ovládání: otočný termostat
- Funkce automatického rozmrazování
- Odpařování kondenzátu
- Izolace: cyklopentan, 45 mm
- Druh polic: rošt, bílý lak rilsan
- Výškově nastavitelné police
- Typ dveří: křídlové dveře
- Strana otevírání dveří: pravá, s možností změny směru otevírání
- Možnost změny výšky polic na dveřích
- Možnost vestavění: ano (s vlečným závěsem)
- Uzamykatelná
- Vnitřní osvětlení

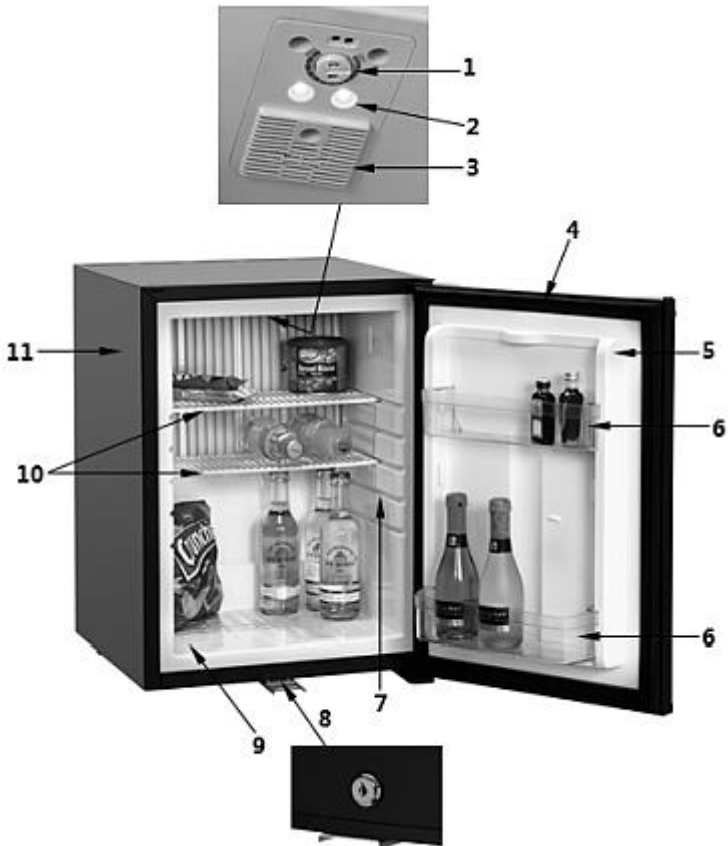
CZ

Další informace o zařízení najdete na našich webových stránkách www.bartscher.com nebo v databázi výrobků v souladu s nařízením (EU) 2019/2016 na adrese <https://energy-label.ec.europa.eu/>. Zadejte číslo výrobku pro daný model.

4.2 Funkce zařízení

Zařízení je určeno pro chlazení a uchovávání vhodných nápojů, občerstvení nebo ovoce.

4.3 Přehled podsestav zařízení



CZ

Dodávka bez obsahu!

- | | |
|--------------------------|-----------------------|
| 1. Termostat | 2. LED osvětlení |
| 3. Větrací otvory | 4. Těsnění dveří |
| 5. Dveře | 6. Dveřní police (2x) |
| 7. Vodicí lišty polic | 8. Zámek |
| 9. Spodní úložný prostor | 10. Police (2x) |
| 11. Plášť | |

5 Instalace a obsluha

5.1 Instalace

Vybalení / instalace

- Zařízení vybalte a odstraňte veškerý obalový materiál a také přepravní pojistky.



UPOZORNĚNÍ!

Nebezpečí udušení!

Znemožněte dětem přístup k obalovým materiálům, jako jsou plastové sáčky a polystyrenové prvky.

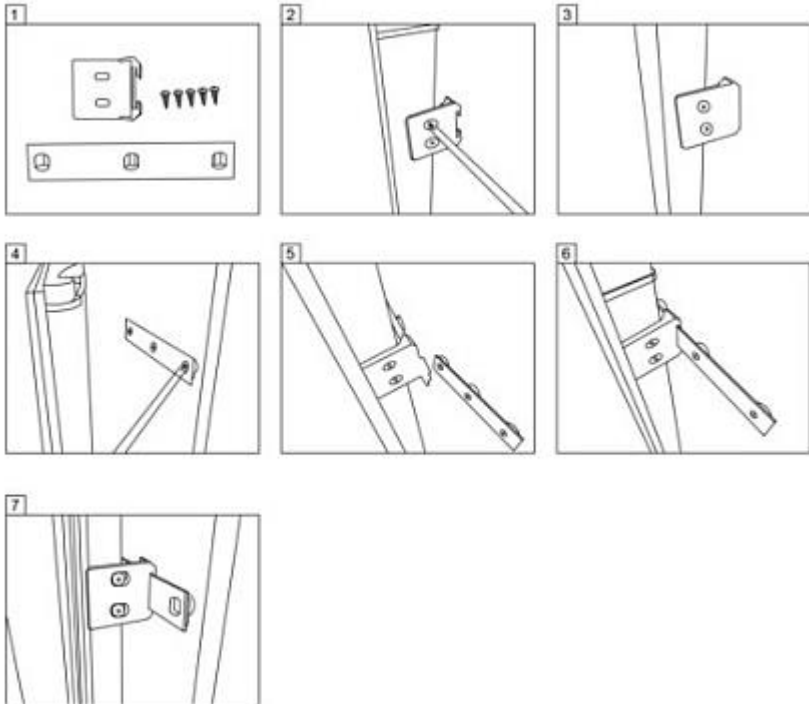
- Bude-li třeba, odstraňte ze zařízení ochrannou fólii. Ochrannou fólii stahujte pomalu, aby nezůstaly zbytky lepidla. Případné zbytky lepidla odstraňte vhodným rozpouštědlem.
- Dávejte pozor, abyste nepoškodili typový štítek a výstražné pokyny na zařízení.
- Zařízení **nikdy** neumísťujte do vlhkých nebo mokřých prostor.
- Zařízení postavte tak, aby zástrčka byla snadno přístupná, bude-li třeba rychle odpojit zařízení.
- Zařízení postavte na povrch s následujícími vlastnostmi:
 - rovný, dostatečně nosný, vodotěsný, suchý a žáruvzdorný
 - dostatečně velký, aby bylo možné bez překážek obsluhovat zařízení
 - snadno přístupný
 - s dobrou cirkulací vzduchu.
- Zařízení instalujte pouze v prostorách s okolní teplotou v rozsahu 16 °C až 32 °C.
- Dodržujte minimální vzdálenost 2 cm od hořlavých stěn a předmětů.
- Pokud je zařízení zabudováno do skříňky, dodržujte minimální vzdálenost 2 cm od zadní stěny, 5 cm shora a zespodu. Vzdálenost zespodu můžete nastavit pomocí nastavitelných nožek.

Montáž sady pro instalaci dveří

Zařízení je připraveno pro zabudování nábytku.

Instalační sada je součástí balení.

Postupujte podle obrázku níže.



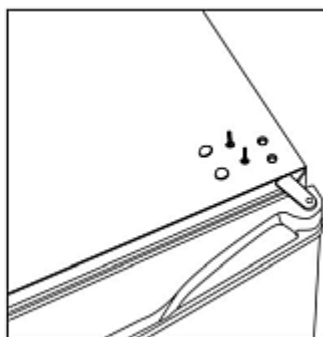
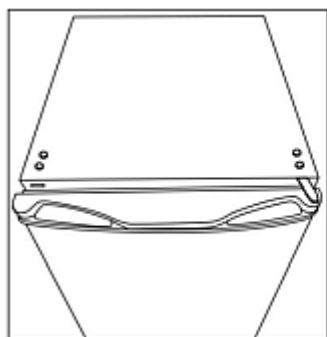
Změna směru otevírání dveří

VAROVÁNÍ!

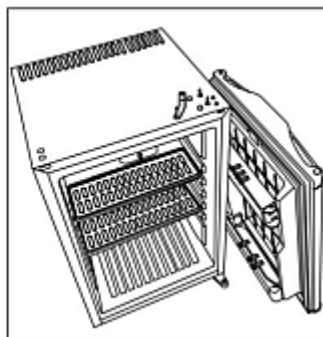
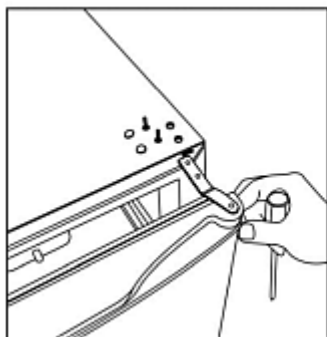
Před změnou směru otevírání dveří vypněte zařízení a vytáhněte zástrčku ze zásuvky.

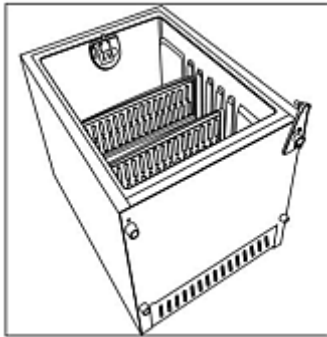
Dveřní závěs můžete podle potřeby přehodit z pravé strany na levou. Dodržujte následující pokyny.

1. Odstraňte pravé horní šrouby a jejich krytky.



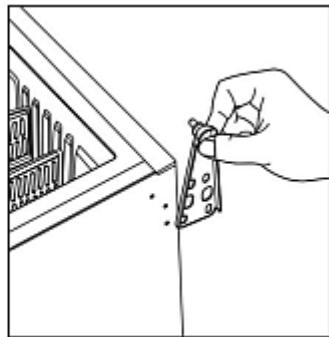
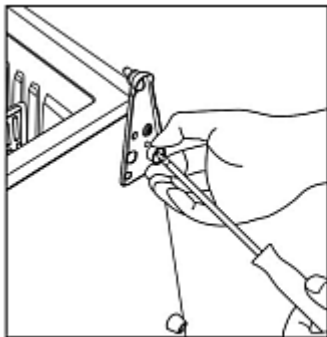
2. Vytáhněte dveře a odstraňte závěs ze dveří.





3. Položte chladničku.

4. Odstraňte pravý spodní závěs.

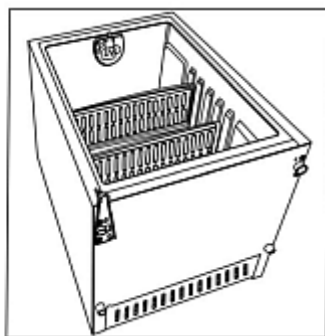
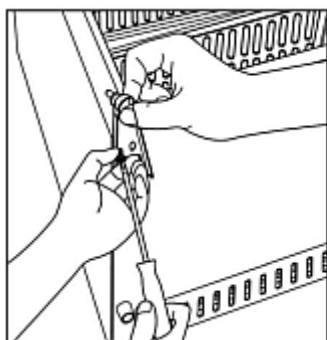


CZ

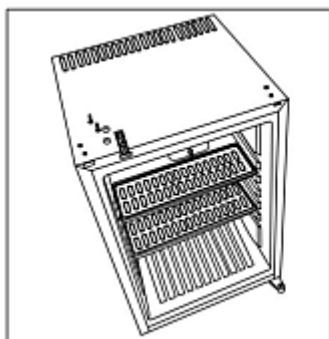


5. Připevněte sejmutý závěs na levou stranu.

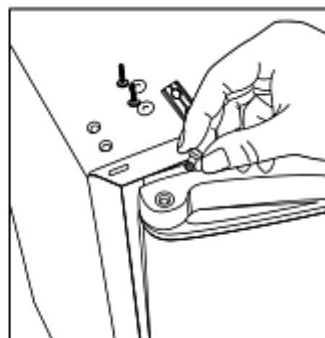
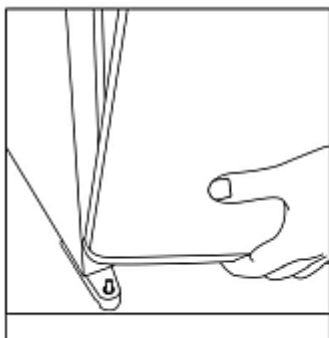
6. Připevněte závěs pomocí šroubů.



7. Odstraňte levé horní šrouby a jejich krytky.



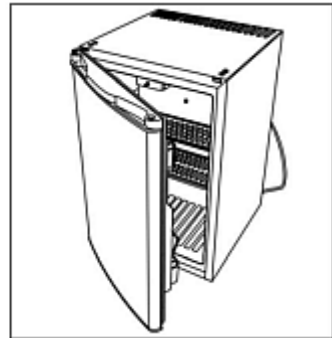
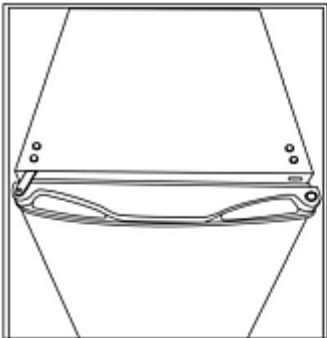
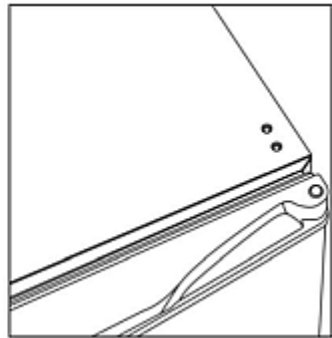
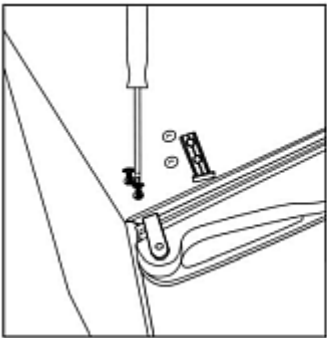
8. Položte dveře na závěs.





9. Připevněte levý závěs ke dveřím.

10. Nasadte závěs a zajistěte jej šrouby. Pak nasadte krytku.



Připojení k elektrickému proudu

- Zkontrolujte, zda technické parametry zařízení (viz typový štítek) odpovídají parametrům místní elektrické sítě.
- Zařízení připojte do samostatné, dostatečně zabezpečené zásuvky s ochranným kolíkem. Zařízení nepřipojujte k vícenásobné zásuvce.
- Napájecí kabel položte tak, aby nikdo nemohl na něho stoupnout nebo o něj zakopnout.
- Před prvním použitím nebo po přemístění nechte zařízení stát ve svislé poloze alespoň 30 minut, než jej připojíte k napájení.
- Po výpadku napájení nebo odpojení napájecího kabelu ze zásuvky nepřipojujte zařízení k napájení po dobu alespoň 5 minut.

5.2 Obsluha

Návod k použití

- Police jsou výškově nastavitelné. Umístěte je podle nádob s nápoji, abyste optimálně využili vnitřní prostor.
- Nápoje nebo občerstvení podkládejte na police nebo na dveřní police tak, aby byly v dostatečné vzdálenosti od sebe a aby byla zajištěna dostatečná cirkulace vzduchu uvnitř zařízení. Příliš málo místa negativně ovlivňuje chladicí efekt.
- Během provozu otevírejte dvířka na co nejkratší dobu, abyste snížili ztrátu chladicího vzduchu. Dveře neotevírejte příliš často.
- Pokud zařízení vypnete na delší dobu, dvířka chladicí vitríny nechte otevřená.

Příprava zařízení

1. Před prvním použitím vyčistěte zařízení a příslušenství v souladu s pokyny uvedenými v kapitole **6 „Čištění“**.
2. Pak zařízení a příslušenství důkladně osušte.
3. Police vložte do zařízení na požadovanou výšku.
4. Připevněte police do dveří.

Provoz zařízení

1. Zařízení připojte do vhodné samostatné zásuvky.
2. Nastavte požadovanou teplotu pomocí regulátoru teploty. Nachází se na stropě chladicí komory.

Teplotní rozsah můžete volit plynule až po nastavení MAX.

Nastavení MAX je nejnižší nastavení teploty.

3. Postavte vhodné nápoje nebo občerstvení na police nebo na dveřní police. Všímejte si maximální nosnosti polic.
4. Zavřete dveře zařízení.

6 Čištění a údržba

6.1 Bezpečnostní pokyny pro čištění

- Před čištěním odpojte zařízení od elektrického napájení.
- Zařízení nechte úplně vychladnout.
- Dávejte pozor, aby do zařízení nepronikla voda. Při čištění neponořujte zařízení do vody nebo jiných tekutin. K čištění zařízení nepoužívejte proud vody pod tlakem.
- K čištění zařízení nepoužívejte žádné špičaté nebo kovové předměty (nůž, vidličku atp.). Ostré předměty mohou poškodit zařízení a při styku s vodivými částmi může dojít k úrazu elektrickým proudem.
- K čištění nepoužívejte žádné abrazivní prostředky obsahující rozpouštědla nebo louhy. Mohou poškodit povrch.

6.2 Čištění

1. Zařízení pravidelně čistěte.
2. Ze zařízení vytáhněte všechny předměty a po dobu čištění je uložte do chladné místnosti.
3. Ze zařízení vyjměte police a dveřní police.
4. Police a dveřní police čistěte jemným čisticím prostředkem a měkkým hadříkem nebo houbou pod teplou vodou.
5. Vyčištěné police opláchněte čistou vodou a osušte měkkým hadříkem.
6. Vnitřní a vnější povrch zařízení otřete měkkým, vlhkým hadříkem. Bude-li třeba, použijte jemný čisticí přípravek.
7. Vyčištěné povrchy otřete pak hadříkem navlhčeným v čisté vodě.

8. Dveře a dveřní těsnění zařízení čistěte pravidelně měkkým, vlhkým hadříkem a jemným čisticím prostředkem.
9. Pak důkladně osušte všechny vyčištěné povrchy.
10. Police a dveřní police vložte zpět do zařízení.
11. Po vyčištění nechte otevřené dveře, aby zařízení důkladně vyschlo.
12. Pokud zařízení nebudete delší dobu používat, vyčistěte jej v souladu s výše uvedeným popisem. Zařízení nechte otevřené, aby uvnitř nedošlo ke tvorbě plísní a nepříjemného zápachu.

6.3 Údržba

Zařízení nechte alespoň jednou za rok nebo podle potřeby zkontrolovat v odborném servisu.

7 Možné poruchy

Níže uvedená tabulka obsahuje popis možných příčin a způsobů odstraňování poruch nebo chyb během provozu zařízení. Pokud nemůžete odstranit poruchy, kontaktujte servis.

Nezapomeňte přitom uvést číslo zboží, název modelu a sériové číslo. Tyto údaje najdete na typovém štítku zařízení.

Porucha	Možná příčina	Řešení
Žádná funkce	Síťová zástrčka není správně vložená.	Zástrčku vytáhněte a vložte správně do zásuvky
	Poškozená pojistka	Zkontrolujte pojistku, zkontrolujte zařízení po připojení do jiné zásuvky
	Výpadek napájení	Zkontrolujte elektrické napájení
	Poškozená zásuvka	Zařízení připojte do jiné zásuvky

Možné poruchy

Porucha	Možná příčina	Řešení
Žádná funkce	Poškozená síťová zástrčka	Kontaktujte servis
	Termostat není nastaven (nachází se v poloze OFF)	Nastavte teplotu
Zařízení nedosahuje teploty chlazení	Teplota není správně nastavena	Nastavte teplotu
	Příliš vysoká okolní teplota.	Všimněte si okolní teploty („Technické údaje“)
	Zařízení nestojí vodorovně	Ujistěte se, že zařízení stojí na rovném povrchu.
	Příliš teplé nápoje a občerstvení v zařízení	Do zařízení vkládejte chlazené nápoje a občerstvení
	Zařízení je přeplněno	Vytáhněte přebytečné potraviny
	Dveře se otevírají na příliš dlouhou dobu	Zkraťte dobu otevírání dveří
	Dveře nejsou správně zavřené	Ujistěte se, že dveře jsou správně zavřené

Následující známky nejsou poruchou:

- Různé zvuky během provozu chladničky jsou normální a nenaznačují poruchu.
- Šplouchání, bublání a hluk pocházejí z chladiva, které cirkuluje v chladicím systému.
- Při zapnutí kompresoru je slyšet krátké, hlasitější zavytí nebo kliknutí.

Náhradní díly

Náhradní díly pro opravy tohoto zařízení uvedené v příloze II k NAŘÍZENÍ (EU) 2019/2016 jsou dostupné po dobu minimálně osmi let od uvedení posledního kusu modelu na trh.

8 Recyklace

Elektrická zařízení



Elektrická zařízení jsou označena tímto symbolem. Elektrická zařízení se musí recyklovat a likvidovat řádně a způsobem šetrným k životnímu prostředí. Elektrická zařízení nevyhazujte společně s domácím odpadem. Zařízení odpojte od elektrického napájení a od zařízení uřízněte napájecí kabel.

Elektrická zařízení odevzdávejte na určená sběrná místa.

Chladivo

Hnací plyn použitý v zařízení je lehce hořlavý. Jeho likvidaci provádějte podle národních předpisů.