

WP230S-EB 1/1S



114373

Bartscher GmbH
Franz-Kleine-Str. 28
D-33154 Salzkotten
Alemanha

tel. +49 5258 971-0
fax.: +49 5258 971-120
Linha de atendimento: +49 5258 971-197
www.bartscher.com



Versão: 1.0

Data de preparação: 2024-01-02

Manual de instruções original

1	Segurança	2
1.1	Explicação de sinais de atenção.....	2
1.2	Instruções de segurança.....	3
1.3	Utilização adequada	6
1.4	Utilização inadequada.....	6
2	Informações gerais	7
2.1	Responsabilidade e garantia	7
2.2	Proteção de direitos autorais	7
2.3	Declaração de conformidade	7
3	Transporte, embalagem e armazenagem.....	8
3.1	Controle de entrega	8
3.2	Embalagem.....	8
3.3	Armazenagem	8
4	Dados técnicos	9
4.1	Dados técnicos	9
4.2	Resumo dos componentes do aparelho	10
4.3	Funções do aparelho	10
5	Instalação e operação	11
5.1	Instalação	11
5.2	Operação	13
6	Limpeza.....	15
6.1	Instruções referentes à segurança durante a limpeza	15
6.2	Limpeza	15
7	Reciclagem.....	16



Antes de iniciar a utilização deve ler o manual de instruções e seguidamente guardá-lo num lugar facilmente acessível!

Este manual do usuário descreve a instalação, operação e manutenção e serve como uma fonte importante de informações e orientação. Um pré-requisito para o funcionamento seguro e adequado do aparelho é estar familiarizado com todas as instruções de segurança e operação contidas no aparelho. Além disso, aplicam-se as disposições sobre a prevenção de acidentes, regulamentos de saúde e segurança e regulamentos legais em vigor no que se refere à utilização do aparelho.

Antes de iniciar o trabalho com o aparelho e, em particular, antes de ligá-lo, leia este manual do usuário para evitar danos a pessoas e materiais. O uso inadequado pode causar danos.

Este manual de instruções é parte integrante do produto e deve ser mantido na proximidade imediata do aparelho e disponível em todos os momentos. Caso o aparelho seja transferido, também será necessário fornecer este manual do usuário.

PT

1 Segurança

O aparelho foi produzido de acordo com as normas técnicas vigentes. Entretanto o aparelho pode se tornar uma fonte de perigos se for utilizado de maneira incorreta ou inadequada. Todas as pessoas que usam o aparelho devem aderir às informações contidas neste manual de instruções de operação e observar as instruções de segurança.

1.1 Explicação de sinais de atenção

As instruções relacionadas à segurança e as informações de atenção estão indicadas neste manual de instruções mediante sinais de atenção. Estas instruções precisam ser seguidas à risca para se evitar acidentes, danos pessoais e materiais.



PERIGO!

O sinal de atenção de **PERIGO** alerta sobre perigos que podem levar à ferimentos sérios ou morte, se não forem evitados.



AVISO!

O sinal de atenção de **AVISO!** alerta sobre perigos que podem causar ferimentos médios ou morte se não forem evitados.



CUIDADO!

O sinal de atenção de **CUIDADO** alerta sobre perigos que podem causar ferimentos leves e médios se não forem evitados.

ATENÇÃO!

O sinal de atenção **ATENÇÃO** indica possíveis danos materiais que podem ocorrer se as instruções de segurança não forem seguidas.

NOTA!

O símbolo de **NOTA** informa ao usuário dicas e informações referentes ao uso correto do aparelho.

1.2 Instruções de segurança

Corrente elétrica

- A sobretensão ou instalação incorreta pode resultar em choque elétrico.
- O aparelho só pode ser conectado se os dados da placa de informação corresponderem à tensão da rede.
- Para evitar curtos-circuitos elétricos, o aparelho deve ser mantido seco.
- Se ocorrerem avarias durante o funcionamento, desligue imediatamente o aparelho da fonte de alimentação.
- Não toque na tomada do aparelho com as mãos molhadas.
- Nunca segure o aparelho se este cair na água. Desconecte imediatamente o aparelho da fonte de alimentação.
- Todos os reparos ou aberturas do gabinete só podem ser realizados por especialistas e por oficinas adequadas.
- Não transportar o aparelho pelo cabo de conexão.
- Não permitir que o cabo de conexão entre em contato com fontes de calor e bordas afiadas.
- Não dobrar, apertar ou prender o cabo de conexão.
- Sempre desconectar o cabo de conexão do aparelho.

- Nunca colocar o aparelho ou outros itens sobre o cabo de conexão.
- Para desligar o aparelho da fonte de alimentação elétrica, segure sempre pelo plugue.
- O cabo de alimentação deve ser verificado regularmente do ponto de vista de danificações. Não utilizar o aparelho com o cabo de alimentação danificado. Se o cabo estiver danificado, para evitar qualquer perigo, deve encomendar a sua troca num ponto de serviço ou a um electricista qualificado.

Materiais inflamáveis

- Nunca exponha o aparelho a altas temperaturas, como no fogão, forno, chamas abertas, equipamentos de manutenção de calor, etc.
- Limpe o aparelho regularmente para evitar o risco de incêndio.
- Não cobrir o aparelho com, por exemplo, película de alumínio ou panos.
- Use o aparelho somente com os materiais designados para essa finalidade e com as configurações de temperatura apropriadas. Materiais, produtos alimentares e restos de comida no aparelho podem inflamar.
- Nunca deve utilizar o aparelho perto de materiais inflamáveis, facilmente inflamáveis, p.ex. gasolina, aguardente, álcool. A alta temperatura provoca a evaporação desses materiais e, como resultado do contato com fontes de ignição, pode ocorrer uma explosão.
- Em caso de incêndio, antes de tomar as medidas adequadas para conter o incêndio, desligue o aparelho da rede elétrica. Nunca extinga o fogo com água quando o aparelho estiver ligado à fonte de alimentação. Após a extinção do incêndio, é necessário garantir uma quantidade suficiente de ar fresco.

Superfícies quentes

- As superfícies do aparelho ficam quentes durante a operação. Existe riscos de queimaduras. As temperaturas altas também permanecem após o desligamento.
- Não tocar quaisquer superfícies quentes do aparelho. Use sempre os elementos de operação e as alças disponíveis.
- O aparelho só pode ser transportado e limpo após ter se resfriado completamente.
- Não pulverize superfícies quentes com água fria ou líquidos inflamáveis.

Operação somente sob supervisão

- O aparelho só pode ser operado sob supervisão.
- Fique sempre nas imediações do aparelho.

Equipe de operação

- O aparelho pode ser usado por crianças com idade igual ou superior a 8 anos e por pessoas com deficiências físicas, sensoriais, mentais e com pouca experiência e/ou conhecimento, se supervisionadas ou instruídas para um uso seguro do aparelho e compreendendo o perigo resultante do uso. As crianças não devem brincar com o aparelho.
- A limpeza e manutenção não pode ser realizada por crianças.

Uso indevido

- O uso indevido ou o uso proibido podem danificar o aparelho.
- O aparelho só pode ser usado em uma condição tecnicamente sólida, garantindo uma operação segura.
- O aparelho só pode ser usado se as conexões estiverem em condições tecnicamente sólidas, garantindo uma operação segura.
- O aparelho só pode ser usado quando estiver limpo.
- Use apenas peças de reposição originais. Nunca tente reparar o aparelho sozinho.
- Não faça modificações ou alterações no aparelho.
- Para reorganizar os recipientes, devem ser sempre levantados da placa de cozedura, não empurrados, caso contrário os seus fundos podem riscar o vidro.
- Não utilize recipientes ou embalagens de plástico.

1.3 Utilização adequada

Qualquer uso do aparelho para fins diferentes e/ou divergentes de seu uso normal conforme descrito abaixo é proibido e considerado uso indevido.

O uso a seguir está de acordo com o uso pretendido:

- Aquecimento e manutenção de calor dos alimentos utilizando recipientes GN 1/1 adequados ou outros recipientes.

Este aparelho pode ser usado em casa e em locais semelhantes, como:

- em cozinhas para empregados em lojas, escritórios ou áreas similares de trabalho;
- em empresas agrícolas;
- pelos clientes em hotéis, motéis e outros espaços de habitação;
- em pensões.

1.4 Utilização inadequada

O uso incorreto pode levar a ferimentos à pessoas e bens causados por tensão, fogo e temperaturas elevadas perigosas. No aparelho, apenas podem ser realizados os trabalhos descritos neste manual.

O uso a seguir não está de acordo com o uso pretendido:

- Preparação de alimentos;
- Aquecimento de líquidos ou materiais inflamáveis, nocivos para saúde ou similares.

2 Informações gerais

2.1 Responsabilidade e garantia

Todas as informações e nas dicas contidas neste manual de instruções foram compiladas com o devido respeito aos regulamentos vigentes, com base em conhecimentos atuais de engenharia e de projetos, bem como em nossos muitos anos de experiência. No caso de encomendar modelos especiais ou opções adicionais e, no caso de utilização dos conhecimentos técnicos mais recentes, o aparelho fornecido em determinadas circunstâncias pode diferir das explicações e numerosos desenhos contidos neste manual de instruções.

O fabricante não tem qualquer responsabilidade por danos e defeitos causados por:

- não seguimento das instruções,
- utilização inadequada,
- interferências em mudanças técnicas pelo usuário,
- utilização de peças de substituição não autorizadas.

Reservamo-nos o direito de realizar mudanças técnicas no produto para melhorar sua utilização e seu desempenho.

PT

2.2 Proteção de direitos autorais

Este manual, os textos, desenhos, imagens e outros itens nele contidos estão protegidos por direitos autorais. Sem o consentimento por escrito do fabricante, é proibido reproduzir o conteúdo do manual do usuário em qualquer forma e de qualquer maneira (incluindo fragmentos), e usar e/ou transferir seu conteúdo para terceiros. As violações do descrito acima resultarão na obrigação de pagamentos de compensações. Reservamo-nos o direito de prosseguir outras reivindicações.

2.3 Declaração de conformidade

O aparelho cumpre com os padrões atuais e as diretrizes da UE. O acima referido está confirmado pela Declaração de Conformidade CE. Se necessário, estamos à disposição para enviar-lhe a Declaração de Conformidade relevante.

3 Transporte, embalagem e armazenagem

3.1 Controle de entrega

Após a recepção do produto, você deve verificar imediatamente se o aparelho está completo e que não tenha sido danificado durante o transporte. Em caso de danos visíveis durante o transporte, recuse-se a aceitar o aparelho ou aceite o produto de maneira condicional. Nos documentos de transporte / nota de transporte da empresa transportadora, assinale a descrição do dano e faça uma reclamação. Os danos ocultos devem ser relatados imediatamente após terem sido identificados, uma vez que as reivindicações só podem ser reclamadas dentro dos prazos aplicáveis.

Na ausência de peças ou acessórios, entre em contato com o nosso Departamento de Atendimento ao Cliente.

3.2 Embalagem

Por favor, não descarte a caixa de papelão do aparelho. Pode ser necessário armazenar o aparelho quando se deslocar ou quando enviar o aparelho ao nosso centro de serviço em caso de qualquer dano.

A embalagem e os itens individuais são feitos de materiais recicláveis. Em detalhes são: folhas e sacos de plástico e embalagens de papelão.

Ao descartar a embalagem, observe os regulamentos vigentes em seu país. Os materiais de embalagem reutilizáveis devem ser reciclados.

3.3 Armazenagem

Mantenha a embalagem fechada até o aparelho ser instalado e observe as instruções de configuração e armazenagem contidos na parte externa. As embalagens só devem ser armazenadas nas seguintes condições:

- dentro de casa
- se estiverem em ambiente seco e livre de poeira
- se estiverem longe de produtos agressivos
- em um local protegido da luz solar
- se estiverem em local protegido contra choques mecânicos.

Em caso de período longo de armazenamento (mais de 3 meses), verifique o estado da embalagem e das peças regularmente. Se necessário, a embalagem deve ser substituída por uma nova.

4 Dados técnicos

4.1 Dados técnicos

Nome:	Placa de cozedura WP230S-EB 1/1S
Número de ref.:	114373
Material:	aço inoxidável
Material da placa de aquecimento:	Schott-Ceran®
Gastronorm:	1/1 GN
Dimensões da superfície de serviço (L x P) em mm:	520 x 270
Gama de temperaturas de - até em °C:	50 - 95
Controlo de temperatura, em níveis:	3 (50 °C 70 °C 95 °C)
Carga de conexão:	0,23 kW 220-240 V 50/60 Hz
Dimensões (L x P x A) em mm:	545 x 340 x 45
Peso em kg:	2,8

Sujeito a alterações técnicas!

PT

Versão / propriedades

- Ligação do aparelho: pronto a ligar
- Controle: por toque
- Adequado para recipientes GN
- Possibilidade de instalação embutida
- Termostato
- Interruptor de ligar/desligar
- Luzes indicadoras:
 - Lig./Desl.
 - temperatura

4.2 Resumo dos componentes do aparelho

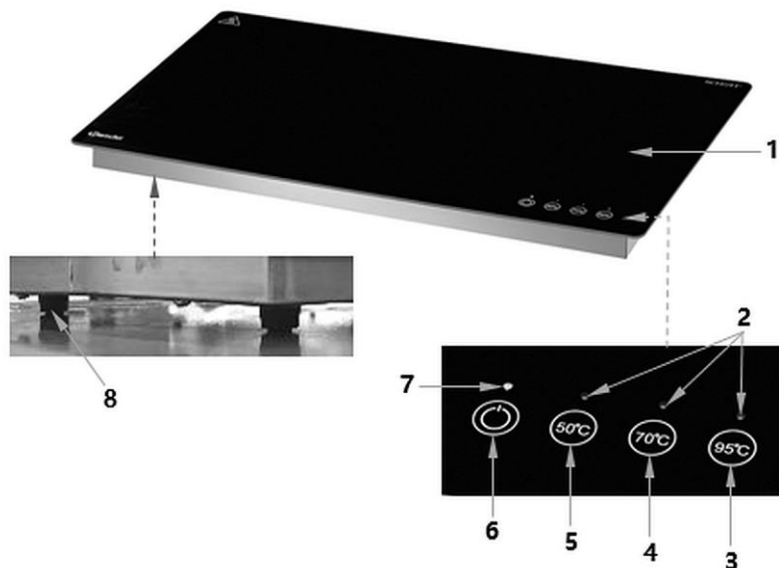


Fig. 1

- | | |
|-------------------------------|--------------------------------------|
| 1. Placa de aquecimento | 2. Indicador do nível de temperatura |
| 3. Nível de temperatura 95 °C | 4. Nível de temperatura 70 °C |
| 5. Nível de temperatura 50 °C | 6. Botão de Ligar/Desligar. |
| 7. Indicador de energia | 8. Pernas (4x) |

4.3 Funções do aparelho

A placa de cozedura pode ser utilizada como um dispositivo de bancada ou um dispositivo embutido.

Os alimentos preparados em recipientes GN apropriados são mantidos na placa à temperatura definida durante o tempo necessário. A possibilidade de um controlo de temperatura de 3 níveis é proporcionada por um painel tátil, fácil de usar.

5 Instalação e operação

5.1 Instalação

Como desembalar / instalar

- Desembale o aparelho e remova todos os elementos externos e internos da embalagem e as proteções de transporte.



CUIDADO!

Perigo de sufocamento!

Impedir que as crianças acessem materiais de embalagem, como sacolas plásticas e elementos de isopor.

- Se houver uma película protetora no aparelho, remova-a. Deve-se retirar a película de proteção lentamente para que não deixe restos de cola. Remova qualquer resíduo do adesivo com um solvente adequado.
- Tenha cuidado para não danificar a placa de identificação ou as indicações de aviso no aparelho.
- **Nunca** coloque o aparelho num ambiente húmido ou molhado.
- Instale o aparelho de modo que as conexões sejam facilmente acessíveis para uma eventual desconexão rápida, se necessário.
- O aparelho deve ser colocado em uma superfície com as seguintes características:
 - plana, com capacidade de carga suficiente, resistente à água, seca e resistente a altas temperaturas
 - grande o suficiente para que se possa operar o aparelho sem problemas
 - facilmente acessível
 - ter boa ventilação.
- Debe mantener una distancia suficiente de los bordes de la mesa. El dispositivo podría volcar y caerse.
- Mantenha uma distância de pelo menos 10 cm das paredes e de objetos inflamáveis.

Instalação embutida

A placa de cozedura pode ser utilizada como um dispositivo de bancada ou ser embutido na bancada/armário.

1. Para montagem, selecione uma placa de mesa de trabalho feita de material resistente a altas temperaturas para evitar deformações por radiação térmica do aparelho.
2. Recorte o orifício na placa da mesa de trabalho conforme os dados da fig. abaixo.

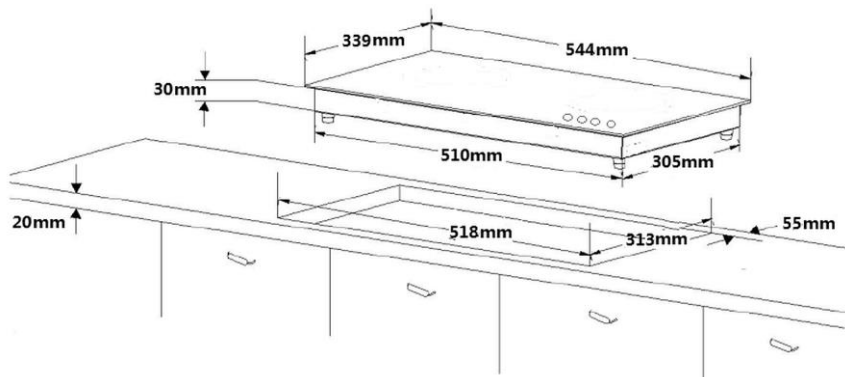


Fig. 2

3. Coloque a placa de cozedura no orifício cortado na bancada. Tenha cuidado para não bloquear o cabo de ligação.

4. Para proteger a placa de aquecimento na bancada de trabalho e evitar a acumulação de poeira ou sujeira nas fendas, deve utilizar a fita de vedação fornecida.



Fig. 3



Fig. 4

Conectar à eletricidade

- Verifique se os dados técnicos da unidade (ver placa de informações) correspondem aos dados da rede local.
- Conecte o dispositivo a uma tomada única e suficientemente protegida com um contato de proteção. Não conectar o aparelho a uma tomada múltipla.
- Conecte o cabo de conexão de forma que ninguém possa pisar ou tropeçar nele.
- Não use o aparelho com um temporizador ou controle remoto externos.

5.2 Operação



AVISO!

Risco de queimaduras!

A superfície exterior do aparelho atinge temperaturas muito elevadas durante o seu funcionamento.

Não toque nas superfícies quentes do dispositivo.

Os recipientes com alimentos tornam-se muito quentes durante o funcionamento.

Ao retirar os recipientes, utilize luvas de proteção!



CUIDADO!

Os alimentos em recipientes podem escorregar ou cair se o aparelho não estiver sobre uma superfície plana e estável.

Preste atenção à superfície onde o aparelho é colocado.

Nunca mova a placa de aquecimento com os recipientes sobre a mesma; os recipientes devem ser removidos primeiro.

ATENÇÃO!

O aparelho não se destina a cozinhar diretamente ou a manter o calor de alimentos colocados diretamente na placa de cozedura.

Devem ser utilizados recipientes adequados.

Antes da primeira utilização

1. Antes da utilização, o aparelho deve ser limpo de acordo com as instruções contidas na secção "Limpeza"..
2. Seque bem o aparelho.

Inicialização do dispositivo

1. Ligue o aparelho à uma tomada única adequada.
A luz indicadora de energia pisca.
2. Pressione o interruptor de ligar/desligar
A luz indicadora de alimentação acende-se. O aparelho encontra-se em modo Standby.
3. Defina a temperatura desejada usando os botões de temperatura.
É possível definir 3 níveis de temperatura:
50 °C | 75 °C | 95 °C.

A luz indicadora do nível de temperatura selecionado acende-se.

Aquecimento / retenção de calor de alimentos.

1. Encha os recipientes GN 1/1 ou outros recipientes adequados com alimentos quentes necessários.
2. Coloque os recipientes na placa de cozedura pré-aquecida.



Fig. 5

3. Coloque a tampa no recipiente.

DICA!

Os alimentos permanecerão muito mais quentes quando cobertos.

Os alimentos podem ser conservados a uma temperatura definida para o intervalo de tempo desejado.

Desligamento do dispositivo

1. Se o aparelho já não estiver a ser utilizado, desligue-o premindo o botão de Ligar/Desligar.
2. Desligue o aparelho da tomada (puxe a ficha!).

6 Limpeza

6.1 Instruções referentes à segurança durante a limpeza

- Antes da limpeza, o aparelho deve ser desconectado da fonte de alimentação.
- Deixar o aparelho se arrefecer por completo.
- Preste atenção para que a água não entre no aparelho. Não mergulhe o aparelho em água ou outros líquidos enquanto o limpa. Não use um jato de água sob pressão para limpar o aparelho.
- Não use objetos pontiagudos ou de metal (faca, garfo, etc.) para limpar o aparelho. Objetos pontiagudos podem danificar o aparelho e causar choque elétrico quando em contato com componentes condutores.
- Não utilize produtos de limpeza abrasivos que contenham solventes ou agentes de limpeza cáusticos. Eles podem danificar a superfície.

PT

6.2 Limpeza

1. Limpe o aparelho após cada utilização.
2. Limpar a superfície de cozedura e a parte exterior com um pano macio, húmido e com um detergente suave, não abrasivo.
3. Utilize um pano limpo nas superfícies lavadas.
4. Seque bem o dispositivo com um pano macio.

7 Reciclagem

Equipamentos elétricos



Equipamentos elétricos são marcados com este símbolo. O equipamento elétrico deve ser descartado e reciclado de forma adequada e ecologicamente correta. Não descarte eletrodomésticos em lixos domésticos. Desconecte o aparelho da fonte de alimentação e remova o cabo de conexão do aparelho.

Aparelhos elétricos devem ser descartados em pontos de coleta designados.