

63



700840

Bartscher GmbH
Franz-Kleine-Str. 28
D-33154 Salzkotten
Německo

tel. +49 5258 971-0
fax: +49 5258 971-120
Servisní infolinka: +49 5258 971-197
www.bartscher.com



Verze: 2.0

Datum vyhotovení: 2024-07-04

Originální návod k obsluze

1	Bezpečnost.....	2
1.1	Vysvětlení výstražných vět.....	2
1.2	Bezpečnostní pokyny.....	3
1.3	Používání v souladu s určením.....	7
1.4	Používání v rozporu s určením.....	7
2	Všeobecné informace.....	8
2.1	Odpovědnost a záruka.....	8
2.2	Ochrana autorských práv.....	8
2.3	Prohlášení o shodě.....	8
3	Přeprava, obal a skladování.....	9
3.1	Kontrola dodávky.....	9
3.2	Obal.....	9
3.3	Skladování.....	9
4	Technická specifikace.....	10
4.1	Technická specifikace.....	10
4.2	Přehled podsestav zařízení.....	12
4.3	Funkce zařízení.....	13
5	Instalace a obsluha.....	14
5.1	Instalace.....	14
5.2	Obsluha.....	17
6	Čištění a údržba.....	20
6.1	Bezpečnostní pokyny pro čištění.....	20
6.2	Čištění.....	21
6.3	Údržba.....	23
7	Možné poruchy.....	26
8	Recyklace.....	28



Před uvedením do provozu si přečtěte návod k obsluze a pak jej uschovejte v blízkosti zařízení!

Tento návod k obsluze popisuje instalaci, provoz a údržbu zařízení a představuje důležitý zdroj informací a odkazů. Znalost všech pokynů týkajících se bezpečnosti a obsluhy uvedených v tomto návodu je podmínkou pro bezpečné a správné používání zařízení. Kromě toho platí předpisy pro prevenci úrazů, bezpečnostní předpisy a právní předpisy platné v oblasti použití zařízení.

Před zahájením práce se zařízením, a zejména před jeho uvedením do provozu, si přečtěte tento návod k obsluze, abyste předešli zranění osob a materiálním škodám. Nesprávné používání může způsobit poškození.

Tento návod k obsluze je nedílnou součástí výrobku a musí být neustále uchováván v bezprostřední blízkosti zařízení. Pokud zařízení předáte jiné osobě, nutně předejte tento návod k obsluze.

1 Bezpečnost

Zařízení bylo vyrobeno podle současných technických pravidel. Toto zařízení však může být nebezpečné, pokud se používá nesprávně nebo v rozporu s určením. Všechny osoby, které používají zařízení, musí dodržovat pokyny uvedené v návodu k obsluze a dodržovat bezpečnostní pokyny.

1.1 Vysvětlení výstražných vět

Důležité bezpečnostní pokyny a varování v tomto návodu k obsluze jsou uvedeny jako klíčové výstražné věty. Tyto pokyny bezpodmínečně dodržujte, abyste zabránili úrazům, nehodám a škodám na majetku.



NEBEZPEČÍ!

Výstražné slovo **NEBEZPEČÍ** upozorňuje na nebezpečí, která budou mít za následek smrt nebo vážný úraz, pokud se jim nevyhnete.

**VAROVÁNÍ!**

Výstražné slovo **VAROVÁNÍ** upozorňuje na nebezpečí, která budou mít za následek středně těžká nebo těžká zranění nebo smrt, pokud se jim nevyhnete.

**UPOZORNĚNÍ!**

Výstražné slovo **UPOZORNĚNÍ** upozorňuje na nebezpečí, která mohou mít za následek lehké až těžké zranění nebo smrt, pokud se jim nevyhnete.

POZOR!

Výstražné slovo **POZOR** znamená možné škody na majetku, ke kterým může dojít v případě nedodržování bezpečnostních pokynů.

OZNÁMENÍ!

Symbol **OZNÁMENÍ** seznamuje uživatele s dalšími informacemi a pokyny ohledně používání zařízení.

1.2 Bezpečnostní pokyny

Elektrický proud

- Příliš vysoké síťové napětí nebo nesprávná instalace mohou způsobit úraz elektrickým proudem.
- Zařízení připojte pouze tehdy, když údaje na typovém štítku odpovídají síťovému napětí.
- Abyste zabránili elektrickému zkratu, udržujte zařízení v suchu.
- Pokud dojde k poruše během provozu, okamžitě odpojte zařízení od elektrického napájení.
- Nedotýkejte se zástrčky zařízení mokřýma rukama.
- Nikdy se nedotýkejte zařízení, pokud spadlo do vody. Ihned odpojte zařízení od elektrického napájení.
- Veškeré opravy a otevírání krytu mohou provádět pouze odborníci a specializované servisy.
- Zařízení nepřenášejte za napájecí kabel.

- Napájecí kabel nevystavujte zdrojům tepla a ostrým hranám.
- Napájecí kabel neohýbejte, nemačkejte a nezavazujte.
- Napájecí kabel vždy zcela rozviňte.
- Nikdy nestavějte zařízení nebo jiné předměty na napájecí kabel.
- Chcete-li odpojit zařízení od elektrického napájení, vždy uchopte zástrčku.
- Síťový kabel pravidelně kontrolujte z hlediska poškození. Zařízení nepoužívejte s poškozeným síťovým kabelem. Pokud je kabel poškozen, pak aby se zabránilo nebezpečí, dejte jej vyměnit kvalifikovanému elektrikáři nebo servisu.

Nebezpečí požáru / Nebezpečí vyvolané hořlavými materiály / Nebezpečí výbuchu!

- V zařízení nepoužívejte žádná jiná elektrická zařízení.
- V blízkosti tohoto nebo jiného zařízení neskladujte a nepoužívejte benzin a jiné lehce hořlavé látky. Plyny mohou způsobit nebezpečí požáru nebo výbuchu
- Do zařízení nevkládejte žádné výbušné materiály, jako jsou spreje s lehce hořlavým hnacím plynem. Z nádob naplněných lehce hořlavými plyny a kapalinami může při nižších teplotách vytékat obsah, který se může vznítit od jisker vytvářených elektrickým zařízením. Nebezpečí výbuchu!
- Když unikne chladivo, vytáhněte zástrčku ze zásuvky. Odstraňte všechny blízko umístěné zdroje vznícení, vyvětrejte místnost a kontaktujte servis. Zabraňte styku chladiva s očima, protože může vážně poranit oči.
- Nepoužívejte nikdy lehce hořlavé kapaliny k čištění zařízení a jeho částí. Plyny, které z nich unikají, mohou vyvolat požár nebo výbuch.
- V případě požáru odpojte zařízení od zdroje napájení před provedením vhodných protipožárních opatření. Pokud je zařízení připojeno k elektrické síti, nikdy oheň nehaste vodou. Po uhašení zajistěte dostatečný přísun čerstvého vzduchu.
- Proces rozmrazování neurychlujte pomocí mechanických zařízení nebo zdrojů tepla (svíčky nebo ohříváče), ani také jiným způsobem. Unikající pára může vyvolat zkrat, zase příliš vysoká teplota může poškodit zařízení.
- Během provozu musí být všechny větrací otvory zařízení odkryty.
- Nepoškozujte nikdy chladicí systém zařízení.

Zdravotní riziko ze zkaženého masa

- Používejte pouze maso, které je vhodné ke zpracování.
- Při práci s masem, rošty z nerezové oceli, tyčemi pro zavěšování a řeznickými háky používejte rukavice pro styk s potravinami.
- Nebezpečím suchého stárnutí masa je výskyt tzv. „divoká plísně“. Na rozdíl od „dobré ušlechtilé plísně“ může maso zkazit a vyvolat toxické a alergické reakce.

Z tohoto důvodu zajistěte dokonalou hygienu při manipulaci se zařízením a masem a získejte dostatečné informace o stárnutí za sucha od důvěryhodného řezníka/odborníka.

- Pokud ucítíte kyselý zápach, může to být známka výskytu divoké plísně.
- Po dokončení zrání odstraňte tmavá a suchá místa tak, že je široce vykrojíte.
- Nekonzumujte příliš dlouho skladované potraviny, může dojít k otravě jídlem.

POZOR!

Výrobce nenese žádnou odpovědnost za poškození chlazeného zboží, a to ani v případě vady zařízení v záruční době. Výrobce rovněž vylučuje odpovědnost za újmu na zdraví způsobenou nesprávně skladovaným zbožím, které je následně spotřebováno.

CZ

Obsluhující personál

- Toto zařízení nesmí používat děti.
- Zařízení a připojovací kabel držte mimo dosah dětí.
- Děti musí být pod dohledem, abyste měli jistotu, že si nehrají se zařízením ani jej nezapínají.
- Čištění a údržbu nesmí provádět děti.
- Zařízení mohou používat osoby se sníženými fyzickými, smyslovými nebo duševními schopnostmi a s nedostatkem zkušeností a/nebo znalostí, pokud jsou pod dozorem nebo byly poučeny o bezpečném používání zařízení a pochopily z toho vyplývající nebezpečí. Během provozu nenechávejte zařízení bez dohledu.

Nesprávné používání

- Nesprávné nebo zakázané používání může poškodit zařízení.
- Zařízení používejte pouze tehdy, když jeho technický stav umožňuje bezpečnou práci.

- Zařízení používejte pouze tehdy, když jsou všechny přípojky provedeny v souladu s předpisy.
- Zařízení používejte pouze v čistém stavu.
- Používejte pouze originální náhradní díly. Nikdy neprovádějte sami žádné opravy zařízení.
- Na zařízení neprovádějte žádné změny nebo úpravy.

- Zařízení není chladnička. V zařízení neuchovávejte žádné jiné potraviny než ty, které jsou uvedeny v části „Používání v souladu s určením“.
- Nepoužívejte zařízení k uzení.
- Zařízení aktivně upravuje požadovanou vlhkost. Do zařízení nevkládejte žádné solné bloky pro úpravu vlhkosti vzduchu. Zařízení by se mohlo poškodit. Pokud i přesto použijete solné bloky, bude záruka na zařízení neplatná. Výrobce nenesе žádnou odpovědnost za poškození zařízení a masa.

1.3 Používání v souladu s určením

Jakékoli použití zařízení nad rámec následujícího určeného použití a/nebo jiného použití je zakázáno a považuje se za používání v rozporu s určením.

Následující použití je v souladu s určením:

- Uchovávání a zrání masa (hovězí, vepřové, zvěřina atd.).

1.4 Používání v rozporu s určením

Používání v rozporu s určením může vést ke zranění osob a materiálním škodám způsobeným nebezpečným elektrickým napětím, požárem a vysokými teplotami. Pomocí zařízení provádějte pouze práce, které jsou popsány v tomto návodu.

Následující použití je v rozporu s určením:

- Uchovávání ryb.
- Skladování hořlavých nebo výbušných předmětů a kapalin, jako jsou éter, nafta nebo lepidla;
- Skladování výbušných látek, jako jsou spreje s hořlavým hnacím plynem;
- Skladování farmaceutických výrobků nebo krevních konzerv;
- Uchovávání živých zvířat.

2 Všeobecné informace

2.1 Odpovědnost a záruka

Všechny informace a pokyny uvedené v tomto návodu k obsluze byly sestaveny se zohledněním platných předpisů, aktuálního stavu techniky a také našich dlouholetých znalostí a zkušeností. Při objednání speciálních modelů nebo dodatečných možností a při použití nejnovějších technických znalostí se může dodané zařízení za určitých okolností lišit od popsaných vysvětlivek a výkresů uvedených v tomto návodu k obsluze.

Výrobce nenese žádnou odpovědnost za škody a závady vyplývající z:

- nedodržování pokynů,
- používání v rozporu s určením,
- provádění technických změn uživatelem,
- používání neschválených náhradních dílů.

Vyhrazujeme si právo provádět technické změny výrobku jako součást zlepšení použitelnosti a dalšího vývoje.

Záruční doba na toto zařízení je 24 měsíců od data zakoupení zařízení.

CZ

2.2 Ochrana autorských práv

Návod k obsluze a v něm uvedené obsah, obrázky, fotografie a další ilustrace jsou chráněny autorským právem. Bez získání písemného souhlasu výrobce je zakázáno kopírovat obsah návodu k obsluze v jakékoli formě a jakýmkoli způsobem (včetně částí) a využívat a/nebo poskytovat jeho obsah třetím osobám. Porušení výše uvedeného bude mít za následek povinnost náhrady škody. Další nároky jsou vyhrazeny.

2.3 Prohlášení o shodě

Zařízení vyhovuje platným normám a směnicím Evropské unie. Potvrzuje to ES prohlášení o shodě. Bude-li třeba, rádi vám zašleme odpovídající prohlášení o shodě.

3 Přeprava, obal a skladování

3.1 Kontrola dodávky

Po dodání zásilky ihned zkontrolujte, zda je zařízení kompletní a zda nebylo poškozeno během přepravy. V případě zjištění viditelného poškození při přepravě odmítněte převzít zařízení nebo jej převezměte s výhradou. Na přepravním dokladu / dodacím listu kurýrní firmy popište poškození a podejte reklamaci. Skryté vady nahláste ihned po jejich zjištění, protože odškodnění lze uplatnit pouze v rámci platných lhůt pro podání reklamace.

Pokud chybí součásti nebo příslušenství, kontaktujte prosím náš klientský servis.

3.2 Obal

Nevyhazujte kartonovou krabici. Můžete ji potřebovat pro úschovu zařízení, při stěhování nebo pro zaslání zařízení do našeho servisního střediska v případě poškození.

Obal a jednotlivé komponenty jsou vyrobeny z recyklovatelných materiálů. Jsou to zejména plastové fólie a sáčky, obal z kartonu.

Při likvidaci obalu dodržujte předpisy platné vdané zemi. Obalový materiál vhodný pro opětovné využití odevzdejte k recyklaci.

3.3 Skladování

Obal nechte zavřený do okamžiku instalace zařízení a při uchovávání dodržujte vnější označení znázorňující způsob postavení a skladování. Obal uchovávejte v následujících podmínkách:

- v uzavřených místnostech
- v suchém a bezprašném prostředí
- mimo dosah agresivních přípravků
- na místě chráněném proti slunečnímu záření
- na místě chráněném proti mechanickým otřesům.

Při delším skladování (déle než tři měsíce) pravidelně kontrolujte stav všech součástí a obalů. Bude-li třeba, obal vyměňte za nový.

4 Technická specifikace

4.1 Technická specifikace

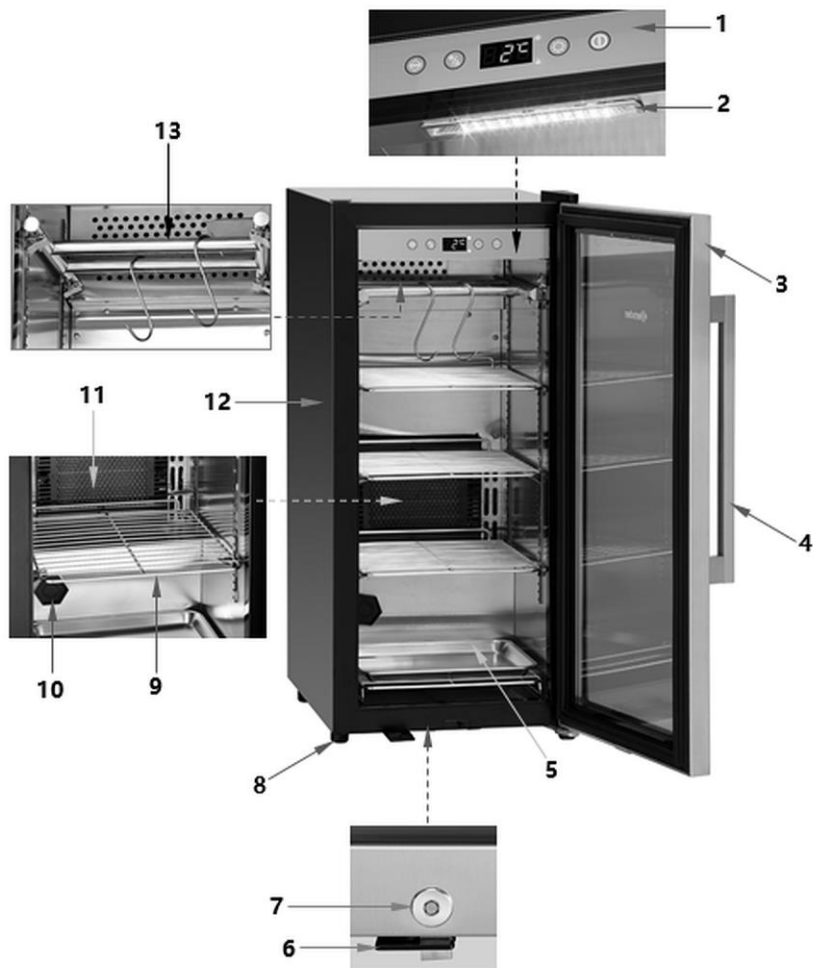
Název:	Skříň Dry Age 63
Č. výr.:	700840
Materiál:	ocelový plech; tónované sklo
Vnitřní materiál:	nerezová ocel
Objem v litrech:	63
Rozměry vnitřního prostoru (š x h x v) v mm:	310 x 370 x 710
Teplotní rozsah od–do ve °C:	2 - 14
Nastavování teploty ve °C:	1
Vlhkost vzduchu od–do v %:	50 - 85
Nastavení vlhkosti vzduchu v % v krocích:	1
Počet filtrů s aktivním uhlím:	1
Chladivo/množství v kg:	R600a / 0,023
Teplota prostředí od–do ve °C:	18 - 38
Klimatická třída:	ST
GWP:	3
Počet polic:	4
Rozměry polic (š x h) v mm:	3x305 x 290 x 25 1x295 x 242 x 30
Nosnost na rošt v kg:	15
Rozměry tyčí (Ø x d) v mm:	295 x 305 x 30
Nosnost závěsného rámu v kg:	20
Napětí/příkon:	0,07 kW 220-240 V 50 Hz
Rozměry (š x h x v) v mm:	400 x 605 x 875
Hmotnost v kg:	40,6

Technické změny vyhrazeny!

Provedení / vlastnosti

- Chlazení: oběhový vzduch
- Regulace teploty: elektronická
- Ovládání: dotyk
- Termostat
- Izolace: Cyklopentan C5H10
- Funkce automatického rozmrazování: ne
- Odpařování kondenzátu: ano
- Typ polic: rošty
- Výškově nastavitelné police
- Digitální displej
- Vnitřní osvětlení: LED
- Uzamykatelné
- Tlačítko ZAP/VYP
- Počet dveří: 1
- Typ dveří: Výklopné dveře, sklo
- Typ zasklení:
 - trojitě zasklení
 - tónované
 - sklo s UV filtrem
- Bezpečnostní sklo
- Pravostranné, bez možnosti změny otevření
- Vlastnosti:
 - antibakteriální UV světlo
 - neutralizace zápachů pomocí filtrů s aktivním uhlím
- Příslušenství:
 - 1 filtr s aktivním uhlím
 - 1 odkapávací miska
 - 4 rošty z nerezové oceli
 - 1 úchyt s montážním materiálem
 - závěsný stojan + 3 řeznické háky
 - 2 klíče
 - 2 vlhkostní filtry + držák + odkapávací miska

4.2 Přehled podsestav zařízení



Obr. 1

Popis obr. 1

- | | |
|--------------------------------------|-------------------------------------|
| 1. Ovládací panel | 2. LED osvětlení |
| 3. Dveře zařízení | 4. Dveřní úchyt |
| 5. Odkapávací miska | 6. Blokovací plech |
| 7. Zámek | 8. Nožky (4x), výškově nastavitelný |
| 9. Rošty z nerezové oceli (4x) | 10. Filtr s aktivním uhlím |
| 11. Filtr vlhkosti | 12. Plášť |
| 13. Závěsný stojan + 3 řeznické háky | |

4.3 Funkce zařízení

Skříň Dry Age je určena pro uchovávání a zrání vhodného masa při odpovídajícím nastavení teploty.

5 Instalace a obsluha

5.1 Instalace

POZOR!

Vzhledem k vysoké hmotnosti zařízení musí přepravu, vybalení a montáž provádět dvě osoby.

Vybalení / instalace

- Zařízení vybalte a odstraňte veškerý obalový materiál s výjimkou palety.



UPOZORNĚNÍ!

Nebezpečí udušení!

Obalové materiály, jako jsou plastové sáčky a polystyrenové části, uchovávejte mimo dosah dětí.

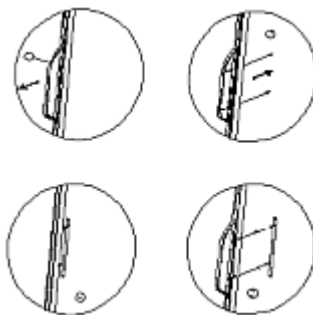
- Chcete-li nainstalovat zařízení, proveďte následující kroky:
 - Zařízení přepravujte na místo instalace pouze ve svislé poloze. Aby nedošlo k poruše kompresoru, nenaklánějte zařízení při instalaci nebo přepravě pod úhlem větším než 45°.
 - Zařízení zvedněte pomocí vysokozdvížeňového vozíku a přeneste jej na plánované místo instalace. Dávejte pozor, abyste zařízení nepoškodili. Kontrolujte stabilitu, aby zařízení neztratilo rovnováhu.
 - Zařízení netahejte ani neposouvejte, protože by se mohlo převrátit. Mohlo by dojít k poškození vnějšího pláště nebo otočných koleček.
 - Zařízení sejměte z palety na určeném místě instalace a postavte jej.
- Bude-li třeba, odstraňte ze zařízení ochrannou fólii. Ochrannou fólii stahujte pomalu, aby nezůstaly žádné zbytky lepidla. Případné zbytky lepidla odstraňte vhodným rozpouštědlem.
- Dávejte pozor, abyste nepoškodili typový štítek a výstražné pokyny na zařízení.
- Zařízení **nikdy** neumísťujte do vlhkých nebo mokřých prostor.
- Zařízení postavte tak, aby zástrčka byla snadno přístupná, bude-li třeba rychle odpojit zařízení.
- Zařízení postavte na povrch s následujícími vlastnostmi:
 - rovný, dostatečně nosný, vodotěsný, suchý a žáruvzdorný
 - dostatečně velký, aby bylo možné bez překážek obsluhovat zařízení
 - snadno přístupný

Instalace a obsluha

- s dobrou cirkulací vzduchu
- Zařízení neumísťujte na místa vystavená přímému slunečnímu záření nebo v blízkosti zdrojů tepla (sporák, radiátor, topná zařízení apod.). Zdroje tepla mohou negativně ovlivnit spotřebu energie a také omezit funkce zařízení.
- Zařízení postavte tak, aby byla zajištěna dostatečná cirkulace vzduchu. Nezakrývejte ani neblokujte větrací otvory zařízení.
- Dodržujte minimální vzdálenost 15 cm od stěn a jiných předmětů.
- Zařízení nestavějte na místa s vysokou vlhkostí vzduchu. Příliš vysoká vlhkost může negativně ovlivnit chladicí výkon zařízení v následku námrazy ve výparníku.
- Zařízení instalujte pouze v prostorách s okolní teplotou v rozsahu 18 °C až 38 °C.
- Zařízení se dodává se 3 velkými nožkami a malou výškově nastavitelnou. Malou nožku vyrovnejte tak, aby zařízení stálo ve vodorovné poloze a nepřevrátilo se.

Přípevnění dveřního úchytu

1. Před prvním použitím připevněte přiložený úchyt z nerezové oceli ke dveřím zařízení.
2. Chcete-li odkrýt montážní otvory, posuňte do strany gumové těsnění na vnitřní straně dveří.
3. Úchyt namontujte na dveře pomocí přiložených šroubů.
4. Pak dejte těsnění zpět do správné polohy.



Obr. 2

Připojení k elektrickému proudu

- Zkontrolujte, zda technické parametry zařízení (viz typový štítek) odpovídají parametrům místní elektrické sítě.
- Zařízení připojte do samostatné, dostatečně zabezpečené zásuvky s ochranným kolíkem. Zařízení nepřipojujte k vícenásobné zásuvce.
- Napájecí kabel položte tak, aby nikdo nemohl na něho stoupnout nebo o něj zakopnout.
- Před prvním použitím nechte zařízení aklimatizovat alespoň 12 hodin, než jej připojíte k napájení.
- Po výpadku napájení nebo odpojení napájecího kabelu ze zásuvky nepřipojujte zařízení k napájení po dobu alespoň 15 minut.

5.2 Obsluha

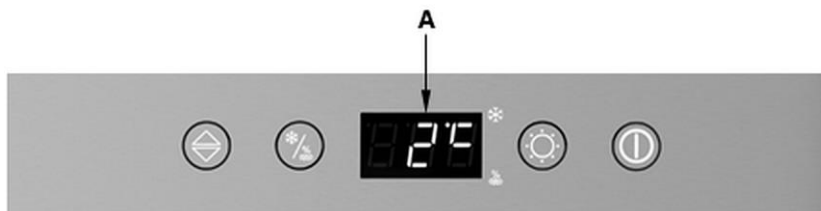
Před prvním použitím

1. Před prvním použitím vyčistěte zařízení a příslušenství uvnitř i vně vlažnou vodou a měkkým hadříkem. Dodržujte pokyny uvedené v kapitole 6 „Čištění“.
2. Pak zařízení a příslušenství důkladně osušte.
3. Rošty z nerezové oceli a závěsný stojan umístěte do zařízení.





POZOR!

Ujistěte se, že rošty z nerezové oceli nebo závěsný stojan pro řeznické háky jsou správně připevněny, než na ně položíte nebo zavěsíte maso.



Ovládací prvky a zobrazené indikace




Obr. 3


- A** Ukazatel teploty a vlhkosti vzduchu
-  Tlačítko pro zvýšení/snížení hodnot nastavení
 -  Funkční tlačítko teplota / vlhkost vzduchu
 -  Tlačítko pro LED osvětlení / UV světlo
 -  Tlačítko ZAP/VYP

Uvedení zařízení do provozu


1. Zařízení připojte do vhodné samostatné zásuvky.
2. Chcete-li zapnout zařízení, stiskněte tlačítko ZAP/VYP  na ovládacím panelu.
3. Pak zapněte alespoň na 2 hodiny UV světlo, aby se vydezinfikoval vnitřní prostor. Chcete-li to provést, stiskněte tlačítko  a přidržte po dobu 5 sekund.
4. Odstraňte plastový obal z filtru vlhkosti.
5. Před vložením masa do zařízení naplňte filtr vlhkosti 300 ml pitné vody.

Nastavení teploty a vlhkosti vzduchu

1. Pomocí tlačítka  můžete přepínat mezi nastavením a zobrazením teploty nebo vlhkosti vzduchu:

Pokud stisknete tlačítko  jednou, na displeji začne blikat ukazatel teploty a teplotu můžete nastavit v rozsahu 2 °C až 14 °C v intervalu 1 °C.

Po dvojitým stisknutí tlačítka  začne blikat ukazatel vlhkosti vzduchu.

Vlhkost vzduchu můžete nastavit pomocí tlačítka  v rozsahu 50–85 % v intervalu 1 %.

Pokud do 3 sekund neprovedete žádné nastavení, zařízení zachová předchozí nastavení.

Zařízení se automaticky vrátí k zobrazení teploty.

POZOR!


Maso položte/zavěste do zařízení teprve tehdy, když ve vnitřním prostoru bude dosaženo požadované teploty.

Chcete-li dosáhnout optimálních výsledků zrání, doporučuje se následující nastavení: teplota 3 °C / vlhkost vzduchu 75 %

Současným stisknutím tlačítek  a  po dobu 3 sekund můžete přepínat mezi zobrazením teploty ve °C nebo °F.

Zapnutí/vypnutí LED osvětlení a UV světla

1. Jedním stisknutím tlačítka  zapnete LED osvětlení.
Rozsvítí se LED osvětlení.


2. Stisknutím tlačítka  na 5 sekund zapnete UV světlo.

POZOR!

Dveře zařízení mají bezpečnostní vypínač. Při otevření dveří zařízení se UV světlo automaticky vypne. Po zavření dveří zařízení se UV světlo opět zapne.

UV světlo se používá pro sterilizaci vnitřního prostoru před procesem zrání, během něj a po dokončení.

3. Chcete-li vypnout LED osvětlení, krátce stiskněte tlačítko .

4. Chcete-li vypnout UV světlo, asi na 5 sekund stiskněte tlačítko .

Vypnutí zařízení

1. Pokud zařízení již nebudete používat, vypněte jej pomocí tlačítka ZAP/VYP.
2. Pak jej odpojte ze zásuvky (vytáhněte zástrčku!).
3. Vyprázdněte odkapávací misku.

Pokyny pro uživatele ohledně Dry-Aging

- Suché zrání (dry-aging) hovězího, vepřového a zvěřiny je složitý proces, který vyžaduje čas a ideální podmínky.
- Vysoce kvalitní maso položte na rošty z nerezové oceli nebo zavěste pomocí řeznických háků na tyče pro zavěšování.
- Maso pravidelně kontrolujte, zda nemá divokou plíseň.
- Jakmile maso dosáhne požadované úrovně zralosti, vyjměte jej a naporcujte podle potřeby a připravte.

Různé aroma v závislosti na době zrání

V závislosti na použitém mase dosáhnete jemného, ořechového aroma asi po 21 dnech.

V závislosti na použitém mase dosáhnete aroma podobného houbám asi po 28–35 dnech.

V závislosti na použitém mase dosáhnete silného aroma podobného plísňovému sýru asi po 45 dnech a více.

Čím déle necháte maso zrát, tím silnější bude aroma.

CZ

6 Čištění a údržba

6.1 Bezpečnostní pokyny pro čištění

- Před čištěním odpojte zařízení od elektrického napájení.
- Zařízení nechte úplně vychladnout.
- Dávejte pozor, aby do zařízení nepronikla voda. Při čištění neponořujte zařízení do vody nebo jiných tekutin. K čištění zařízení nepoužívejte proud vody pod tlakem.
- K čištění zařízení nepoužívejte žádné špičaté nebo kovové předměty (nůž, vidličku atp.). Ostré předměty mohou poškodit zařízení a při styku s vodivými částmi může dojít k úrazu elektrickým proudem.
- K čištění nepoužívejte žádné abrazivní prostředky obsahující rozpouštědla nebo louhy. Mohou poškodit povrch.

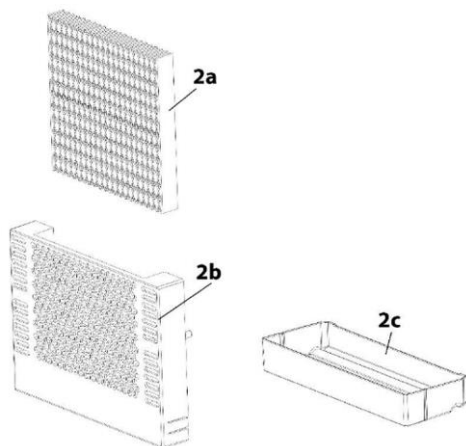
6.2 Čištění

1. Zařízení čistíte důkladně po každém procesu zrání.
2. Vyměte maso. Používejte rukavice vhodné pro styk s potravinami.
3. Dodržujte následující pokyny pro čištění jednotlivých součástí a příslušenství.

Rošty z nerezové oceli, závěsný rám, odkapávací miska

1. Ze zařízení vyjměte rošty z nerezové oceli, odkapávací misku, tyče pro zavěšování a řeznické háky. Chcete-li vytáhnout rošt z nerezové oceli, lehce jej nadzvedněte a pak vytáhněte.
2. Rošty z nerezové oceli, odkapávací misku, tyče pro zavěšování a řeznické háky důkladně vyčistěte teplou vodou, měkkým hadříkem nebo houbou a jemným čisticím prostředkem pro styk s potravinami. Opláchněte čistou vodou. Všechny očištěné díly důkladně osušte měkkým hadříkem.

Filtr vlhkosti



- 2a Filtr vlhkosti
- 2b Držák
- 2c Odkapávací miska

CZ

Obr. 4

1. Ze zařízení vyjměte držák s odkapávací miskou.
2. Z držáku vyjměte filtr vlhkosti.
3. Uvolněte odkapávací misku zatlačením na spodní stranu držáku a vyjměte ji.
4. Držák a odkapávací misku vyčistěte vlažnou vodou a trochou saponátu. Pak díly osušte.

POZOR!

Filtr vlhkosti vyměňte každé 3 měsíce po použití.

Vnitřní prostor

1. Vnitřní prostor a vnitřní stranu dveří zařízení vyčistěte vlažnou vodou, jemným čisticím prostředkem pro styk s potravinami a měkkým hadříkem.
2. Vyčištěné povrchy důkladně osušte čistým hadříkem.
3. Pak vyčištěné povrchy důkladně osušte měkkým hadříkem.

Dveře zařízení / dveřní těsnění

1. Vnější skleněné povrchy zařízení vyčistěte čisticím prostředkem na sklo.
2. Dveře zařízení otřete do sucha měkkým hadříkem.
3. Dveřní těsnění čistěte pravidelně pouze měkkým, vlhkým hadříkem.
4. Aby se dveře zařízení správně zavíraly a zařízení správně fungovalo, věnujte pozornost tomu, aby dveřní těsnění bylo čisté.

Plášť

1. Vnější povrch zařízení vyčistěte běžně dostupným v prodeji čisticím prostředkem na nerezovou ocel. Dodržujte pokyny výrobce čisticího prostředku.
2. Zařízení důkladně osušte měkkým hadříkem.

6.3 Údržba

Nádobka na kondenzát (K)

Pokud v zařízení došlo k velkým teplotním výkyvům nebo chcete zařízení vypnout na delší dobu, doporučujeme zkontrolovat nádobku na kondenzát / odkapávací misku.

Kolísání teploty může být způsobeno např. delším výpadkem proudu / častým otevíráním dveří zařízení při zapnutém zařízení nebo poruchou zařízení.

Nádobka na kondenzát (**K**) se nachází na zadní straně zařízení, v pravé spodní části.

1. Odstraňte kovový kryt.
2. Kondenzát (pokud se hromadí) pravidelně odstraňujte z nádobky na kondenzát (K) pomocí houby.
3. Pak našroubujte zpět kovový kryt.



Obr. 5

CZ

Ruční rozmrazování

1. Po každém procesu zrání nechte zařízení 24 hodin rozmrazit.
2. Vypněte zařízení, ale neodpojujte napájecí kabel.
3. Pak proveďte ruční rozmrazování zařízení. Dávejte pozor na odkapávací misku (K) a odstraňte vodu vzniklou při rozmrazování.

Pokud je zařízení zamrzlé, postupujte následovně:

- Ze zařízení vyjměte maso.
- Zakryjte jej potravinářskou fólií nebo je-li to možné, vložte do fóliového sáčku a chladte ve vhodné chladničce.
- Vypněte zařízení.
- Naplňte hrnec horkou, ale ne vroucí pitnou vodou a postavte hrnec na hadřík na spodní rošt z nerezové oceli.

UPOZORNĚNÍ!

Nebezpečí popálení horkou vodou!

Budte opatrní při zacházení s hrncem s horkou vodou.

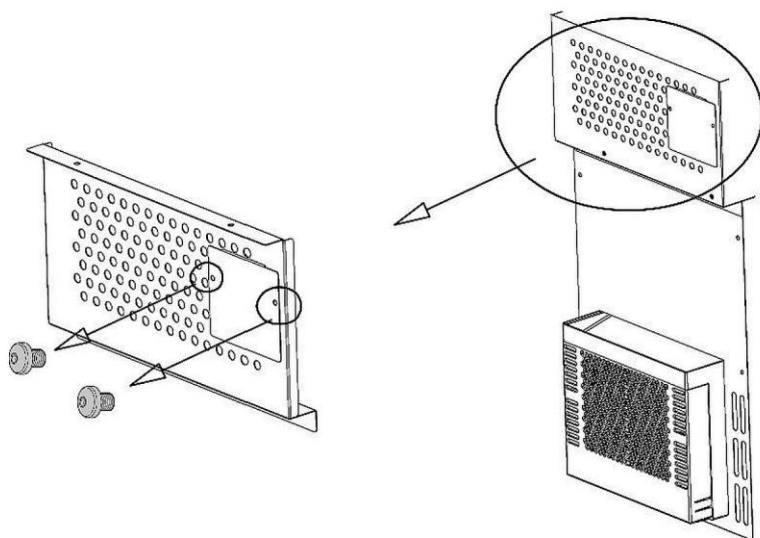
Vodní pára rozpustí vzniklý led asi během jedné hodiny. Voda vzniklá z jeho roztopení se hromadí ve vnitřním prostoru nebo v odkapávací misce (K).

- Vyměňte ze zařízení hrnec a hadřík.
- Z vnitřního prostoru setřete vodu.
- Vyprázdněte odkapávací misku (K).
- Zařízení otřete do sucha měkkým hadříkem.
- Zařízení nechte jednu hodinu otevřené, aby mohlo dobře vyschnout.

Filtr s aktivním uhlím

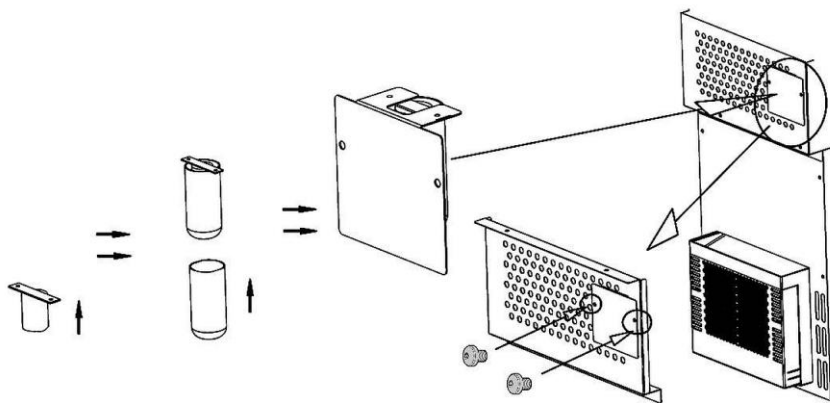
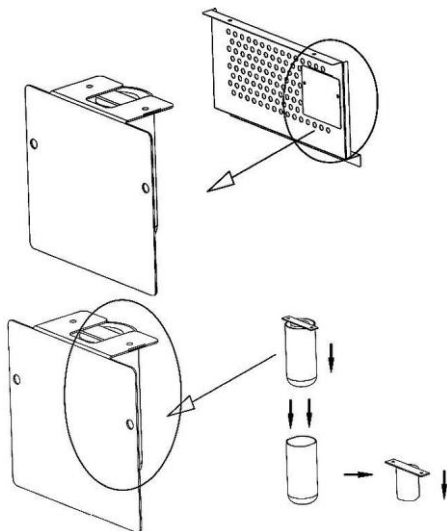
Filtr s aktivním uhlím měňte jednou ročně. Bude-li to nutné, vyjměte maso, vyšroubujte filtr a vyměňte jej.

Výměna UV lampy



1. Opatrně uvolněte šrouby.

2. Odstraňte kryt.
UV lampa je připevněna ke krytu.
3. Sejměte kryt UV lampy jeho vytažením nahoru.
4. Vyměňte UV lampu za novou.



5. Montáž provedte v opačném pořadí (obr. nahoře).

7 Možné poruchy

Níže uvedená tabulka obsahuje popis možných příčin a způsobů odstraňování poruch nebo chyb během provozu zařízení. Pokud nemůžete odstranit poruchy, kontaktujte servis.

Porucha	Možná příčina	Řešení
Zařízení nefunguje	Síťová zástrčka není správně vložena.	Vytáhněte zástrčku a správně ji vložte do zásuvky
	Poškozená pojistka	Zkontrolujte pojistku, zkontrolujte zařízení po připojení do jiné zásuvky
	Výpadek napájení	Zkontrolujte elektrické napájení
	Poškozená zásuvka	Zařízení připojte do jiné zásuvky
	Poškozená síťová zástrčka	Kontaktujte servis
Nedostatečný chladicí výkon	Nesprávné nastavení teploty	Zkontrolujte nastavenou teplotu, eventuálně ji upravte
	Dveře nejsou dobře zavřeny nebo jsou příliš dlouho otevřeny	Zavřete dobře dveře, dobu otevření dveří omezte na minimum
	Poškozené nebo deformované dvevní těsnění	Kontaktujte servis
	Špatná cirkulace vzduchu kolem zařízení	Zajistěte dostatečnou vzdálenost od stěn nebo jiných předmětů
		Rozmrazte zařízení
Nefunguje LED osvětlení / UV světlo	Poškozené LED osvětlení / UV lampa	Kontaktujte servis

Možné poruchy

Porucha	Možná příčina	Řešení
Zařízení vibruje	Zařízení nestojí na rovném povrchu	Zařízení postavte na rovný povrch
Zařízení pracuje příliš hlasitě	Uvolněné prvky (např. matice/šrouby)	Zkontrolujte všechny šrouby a matice, bude-li třeba, utáhněte je
	Zařízení nestojí na rovném povrchu	Zařízení postavte na rovný povrch
	Zařízení se dotýká stěn nebo jiných předmětů	Zajistěte dostatečnou vzdálenost od stěn nebo jiných předmětů
Dveře se nezavírají správně	Zařízení nestojí na rovném povrchu	Zařízení postavte na rovný povrch
	Dveřní těsnění je opotřeбенé	Kontaktujte servis
	Rošty z nerezové oceli sklouzly	Správně připevněte rošty z nerezové oceli ve vnitřním prostoru
Na digitálním displeji se nic nezobrazuje	Poškozený regulátor teploty	Vytáhněte zástrčku, počkejte 2 min., znovu zapojte zástrčku. Pokud to chybu neodstraní, kontaktujte servis
	Poškozená síťová zástrčka	
Kompresor nelze spustit	Pokožová teplota je nižší než požadovaná teplota	Sledujte teplotu prostředí
Kondenzát na povrchu zařízení	Příliš vysoká vlhkost vzduchu v místě postavení	Setřete kondenzát měkkým hadříkem

CZ

Následující vjemy nejsou poruchou:

Různé zvuky během provozu ze zařízení jsou normální a nenaznačují poruchu:

- Šplouchání, bublání a hluk pocházejí z chladiva, které cirkuluje v chladicím systému.
- Při zapnutí kompresoru se ozve krátké, hlasitější vytí/zavytí nebo cvaknutí, čímž se ve vnitřku zařízení obnoví nastavená teplota.

Chybové zprávy

Chybové kódy	Problém	Řešení
H1	Dveře byly otevřené příliš dlouho	Zavřete dveře
	Problém s dveřním kontaktem	Kontaktujte servis
H2, H5	Chyba senzoru	Kontaktujte servis
H3	Problém s chlazením	Kontaktujte servis
H4	Problém s vlhkostí vzduchu	Kontaktujte servis
H6	Problém s procesem rozmrazování	Rozmrazte zařízení
E9	Problém s displejem	Kontaktujte servis

Pokud výše uvedené kroky problém nevyřeší, kontaktujte servis.

8 Recyklace

CZ

Elektrická zařízení



Elektrická zařízení jsou označena tímto symbolem. Elektrická zařízení se musí recyklovat a likvidovat řádně a způsobem šetrným k životnímu prostředí. Elektrická zařízení nevyhazujte společně s domácím odpadem. Zařízení odpojte od elektrického napájení a od zařízení uřízněte napájecí kabel.

Elektrická zařízení odevzdávejte na určená sběrná místa.

Chladivo

Hnací plyn použitý v zařízení je lehce hořlavý. Jeho likvidaci provádějte podle národních předpisů.