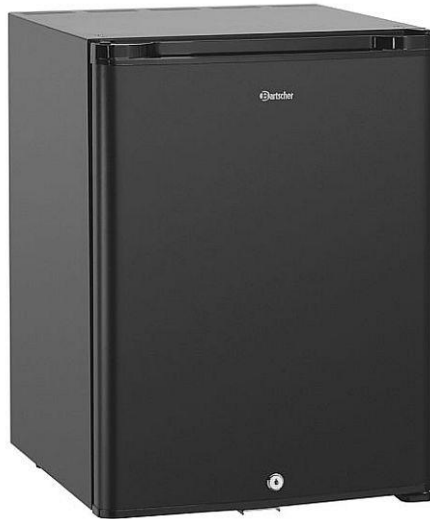


34L



700118

Bartscher GmbH
Franz-Kleine-Str. 28
D-33154 Salzkotten
Njemačka

tel. +49 5258 971-0
fax.: +49 5258 971-120
Servisna infolinija: +49 5258 971-197
www.bartscher.com



Verzija: 2.0

Datum izdavanja: 2024-06-14

Originalne upute za uporabu

1	Sigurnost	2
1.1	Objašnjenje sigurnosnih upozorenja	2
1.2	Sigurnosne napomene	3
1.3	Korištenje u skladu s namjenom	6
1.4	Nenamjenska uporaba	6
2	Opće informacije	7
2.1	Odgovornost i jamstvo	7
2.2	Zaštita autorskih prava	7
2.3	Izjava o sukladnosti	7
3	Transport, pakiranje i čuvanje	8
3.1	Kontrola isporuke	8
3.2	Pakiranje	8
3.3	Čuvanje	8
4	Tehnički podaci	9
4.1	Tehnički podaci	9
4.2	Funkcije uređaja	10
4.3	Popis sklopova uređaja	11
5	Instalacija i rukovanje	12
5.1	Instalacija	12
5.2	Rukovanje	18
6	Čišćenje i održavanje	19
6.1	Napomene vezane za sigurnost tijekom čišćenja	19
6.2	Čišćenje	19
6.3	Održavanje	20
7	Moguće smetnje	20
8	Zbrinjavanje	22



Prije početka korištenja uređaja pažljivo pročitajte upute za uporabu, pa ih čuvajte na lako dostupnom mjestu!

Ove upute za uporabu sadrže opis instalacije uređaja, rukovanja uređajem i održavanja te važan su izvor informacija i korisnički priručnik. Poznavanje svih napomena koje se odnose na sigurnost i korištenje uređaja uvjet je za siguran i pravilan rad s uređajem. Osim toga treba primjenjivati propise o sprečavanju nezgoda, propise o zaštiti na radu te pravne regulative koje su na snazi na području primjene uređaja.

Prije početka rada s uređajem, a pogotovo prije pokretanja uređaja, pročitajte ove upute za uporabu, kako biste izbjegli tjelesne ozljede i materijalnu štetu. Nepravilnom uporabom možete oštetiti uređaj.

Ove upute za uporabu su integralni dio proizvoda i treba ih čuvati blizu uređaja da u svakom trenutku budu dostupne korisniku. Ako uređaj dajete na korištenje drugoj osobi, obavezno priložite i ove upute za uporabu.

1 Sigurnost

Uređaj je konstruiran u skladu važećim tehničkim načelima. Međutim, uređaj može postati izvor opasnosti zbog nestručne ili nenamjenske uporabe. Sve osobe koje koriste uređaj moraju poštivati informacije sadržane u ovim uputama i pridržavati se sigurnosnih napomena.

1.1 Objašnjenje sigurnosnih upozorenja

Bitne sigurnosne napomene i informacije vezane za sigurnost korisnika su u dotičnim uputama označene odgovarajućim sigurnosnim upozorenjima. Treba se bezuvjetno pridržavati tih uputa kako bi se izbjegle nezgode, tjelesne povrede i materijalna šteta.



OPASNOST!

Sigurnosno upozorenje **OPASNOST** upozorava na rizik od nastanka teških tjelesnih povreda ili smrti kod korisnika koji ne izbjegava opisanu opasnost.



UPOZORENJE!

Signalna riječ **UPOZORENJE** označava moguću opasnost koja može uzrokovati srednje ili teške tjelesne ozljede ili smrt ako se ne izbjegne.



OPREZ!

Sigurnosno upozorenje **OPREZ** upozorava na rizik od nastanka lakših ili umjerenih povreda kod korisnika koji ne izbjegava opisanu opasnost.

PAŽNJA!

Signalna riječ **PAŽNJA** upozorava na moguću opasnost nastanka materijalne štete do koje može doći ako korisnik ne poštuje sigurnosne napomene.

NAPOMENA!

Simbol **NAPOMENA** pruža korisniku druge informacije i napomene vezane za korištenje uređaja.

HR

1.2 Sigurnosne napomene

Električna struja

- Preveliki mrežni napon ili nepravilna instalacija mogu uzrokovati strujni udar.
- Uređaj možete priključiti samo u slučaju kad podaci s tipske pločice uređaja u potpunosti odgovaraju mrežnom naponu.
- Kako biste izbjegli kratki spoj, uređaj održavajte suhim.
- Ako tijekom rada dođe do smetnji odmah isključite uređaj iz električnog napajanja.
- Utikač ne dirajte mokrim rukama.
- Nikada ne dirajte uređaj koji je pao u vodu. Odmah isključite uređaj iz električnog napajanja.
- Sve popravke i otvaranje kućišta mogu izvoditi isključivo specijalizirani radnici i odgovarajuće servisne radionice.
- Uređaj ne premještajte na način da ga nosite za priključni kabel.
- Spriječite kontakt priključnog kabela s izvorima topline i s oštrim rubovima.

- Priključni kabel nemojte savijati, stiskati niti vezati.
- Kabel uređaja uvijek razmotajte do kraja.
- Uređaj i druge predmete nikada ne stavljajte na priključni kabel.
- Prilikom isključivanja uređaja iz električnog napajanja, uvijek pridržite utikač.
- Redovito kontrolirajte stanje mrežnog kabela kako biste se uvjerali da nije oštećen. Ne koristite uređaj s oštećenim mrežnim kablom. Ako je mrežni kabel oštećen, obratite se servisnoj radionici ili kvalificiranom električaru za njegovu zamjenu pa ćete spriječiti moguće opasnosti.

Opasnost od požara / opasnost od zapaljivih materijala / opasnost od eksplozije!

- U unutrašnjosti uređaja zabranjeno je koristiti druge električne alate.
- Blizu ovog ili drugog uređaja nemojte čuvati niti koristiti benzin, druge lako zapaljive plinove ili tekućine. Plinovi mogu predstavljati opasnost od izazivanja požara ili eksplozije.
- U uređaj nemojte stavljati eksplozivne materijale, kao što su aerosoli koji sadrže lako zapaljive propelente. Na niskim temperaturama može doći do istjecanja sadržaja spremnika u kojem bi se nalazili lako zapaljivi plinovi ili tekućine i do zapaljivanja istog zbog iskrenja koje proizvodi električni uređaj. Opasnost od eksplozije!
- Ako dođe do istjecanja rashladnog sredstva, izvucite utikač iz utičnice. Odstranite sve izvore paljenja koji su u blizini, prozračite prostoriju i kontaktirajte servisere. Izbjegavajte kontakt rashladnog sredstva s očima, jer može uzrokovati ozbiljne ozljede očiju.
- Nikada ne koristite lako zapaljive tekućine za čišćenje uređaja ili njegovih dijelova. Plinovi koji se stvaraju u takvom slučaju mogu predstavljati opasnost od izbijanja požara ili eksplozije.
- U slučaju požara, prije nego poduzmete aktivnosti na gašenju vatre, uređaj isključite iz električnog napajanja. Vatru nikada ne gasite vodom ako je uređaj priključen na električno napajanje. Nakon što je požar ugašen, pobrinite se za odgovarajući dotok svježeg zraka.
- Proces odleđivanja nemojte ubrzavati koristeći mehanički pribor ili izvore topline (svijeće ili grijače), niti na neki drugi način. Zbog pare koja se stvara može doći do kratkog spoja, a previsoka temperatura može oštetiti uređaj.
- Tijekom eksploatacije uređaja svi otvori za ventilaciju trebaju biti otvoreni.
- Nikada nemojte oštetiti sustav hlađenja u uređaju.

Rukovatelji

- Uređaj ne smiju koristiti djeca mlađa od 8 godina, kao i osobe sa smanjenim fizičkim, osjetilnim ili mentalnim sposobnostima ili s nedostatkom iskustva i/ili znanja, osim ako ostaju pod nadzorom ili im je objašnjeno kako sigurno upotrebljavati uređaj i mogu razumjeti opasnosti koje proizlaze iz pogrešnog rukovanja. Djeca se ne smiju igrati s uređajem.
- Djeca ne smiju čistiti i održavati uređaj.
- Djeca od 3 do 8 godina mogu stavljati i vaditi proizvode u hladnjak.

Nepravilna uporaba

- Nenamjenska ili nestručna uporaba može dovesti do oštećivanja uređaja.
- Uređaj smijete koristiti samo onda ako njegovo tehničko stanje nije upitno i omogućava siguran rad s uređajem.
- Uređaj može biti korišten samo ako su svi njegovi priključci napravljeni u skladu s propisima.
- Uređaj se može koristiti samo ako je čisti.
- Upotrebljavajte isključivo originalne zamjenske dijelove. Nikada nemojte samostalno popravljati uređaj.
- Zabranjeno je izvoditi izmjene ili modifikacije uređaja.
- Na uređaju nemojte bušiti otvore niti na njega montirati druge predmete.
- Na uređaj ne stavljajte nikakve teške predmete.

1.3 Korištenje u skladu s namjenom

Svaka uporaba uređaja u druge svrhe ili primjena koja se razlikuje od namjenske, dolje opisane primjene, zabranjena je i smatra se nenamjenskom uporabom.

Sljedeća uporaba je u skladu s namjenom:

- Hlađenje odgovarajućih napitaka, zakusaka i voća.

Ovaj je uređaj namijenjen za rad na mjestu gdje temperatura okoline ne prelazi 32 ° C, pri relativnoj vlažnosti 65%.

Ovaj se uređaj može koristiti u kućnom domaćinstvu i na sličnim mjestima, kao što su na primjer:

- kuhinje za radnike u trgovinama, kancelarijama i na sličnim mjestima gdje rade ljudi;
- poljoprivredna gospodarstva;
- hoteli, moteli i druga mjesta gdje borave gosti;
- pansioni.

1.4 Nenamjenska uporaba

Nenamjenska uporaba može dovesti do tjelesnih povreda korisnika ili materijalnih šteta uzrokovanih opasnim strujnim naponom, vatrom ili visokom temperaturom. Uređaj koristite samo na način koji je opisan u ovim uputama za uporabu.

Sljedeća uporaba nije u skladu s namjenom uređaja:

- Čuvanje drugih prehrambenih proizvoda osim gore navedenih, jer je moguće da temperatura unutar uređaja neće biti dovoljno mala da se proizvodi ne pokvare;
- Čuvanje zapaljivih predmeta i tekućina kao što su eter, nafta ili ljepila;
- Čuvanje eksplozivnih materijala kao što su aerosoli koji sadrže lako zapaljive propelente;
- Skladištenje farmaceutskih proizvoda ili konzervirane krvi;
- Čuvanje živih životinja.

2 Opće informacije

2.1 Odgovornost i jamstvo

Sve informacije i napomene, sadržane u ovim uputama za uporabu, pripremljene su u skladu s važećim propisima, s aktualnim konstrukcijskim i inženjerskim rješenjima te s našim stručnim znanjem i dugogodišnjem iskustvom. Ako se radi o posebnoj modelu ili su naručene dodatne opcije uređaja, a također u slučaju primjene najnovijih tehničkih rješenja, isporučeni uređaj se donekle može razlikovati od informacija i slika iz ovih uputa za uporabu.

Proizvođač ne snosi nikakvu odgovornost za štete i smetnje u radu uređaja nastale zbog:

- nepridržavanja napomena,
- nenamjenske uporabe,
- uvođenja tehničkih promjena od strane korisnika,
- uporabe nedozvoljenih zamjenskih dijelova.

Pridržavamo pravo na uvođenje tehničkih izmjena u proizvodnju, s ciljem optimalizacije korisničkih svojstava uređaja i poboljšavanja njegovog rada.

Jamstveni rok za ovaj uređaj iznosi 24 mjeseca od datuma njegove nabave.

HR

2.2 Zaštita autorskih prava

Ove upute za uporabu i sve tekstove, crteže, slike i druge elemente sadržane u uputama podliježu zaštiti autorskih prava. Bez pismenog odobrenja proizvođača zabranjeno je kopiranje sadržaja ovih uputa u bilo kojem obliku i na bilo koji način (uključujući i fragmente uputa) te korištenje i / ili prosljeđivanje tog sadržaja trećim osobama. Kršenje gore spomenutog će imati za posljedicu obavezu isplatu odštete. Pridržavamo pravo na daljnja potraživanja.

2.3 Izjava o sukladnosti

Uređaj zadovoljava važeće norme i zahtjeve Europske unije. Gore spomenuto potvrđujemo u Izjavi o sukladnosti EZ. Ako to bude potrebno, rado Vam pošaljemo odgovarajuću Izjavu o sukladnosti.

3 Transport, pakiranje i čuvanje

3.1 Kontrola isporuke

Nakon isporuke uređaja provjerite jesu li priloženi svi njegovi elementi i nije li došlo do oštećivanja uređaja tijekom transporta. Ako pronađete tragove oštećenja nastalih za vrijeme transporta, nemojte prihvatiti uređaj ili ga prihvatite uvjetno. Na transportnim dokumentima/ izvještaju o prijevozu robe transportne firme navedite opseg oštećenja i podnesite zahtjev za reklamaciju. Skrivena oštećenja prijavite čim ih pronađete jer se reklamacija može prijaviti samo u određenom roku za podnošenje zahtjeva za reklamaciju.

Ako ustanovite da nedostaje neki dio ili pribor, kontaktirajte našu Službu za korisnike.

3.2 Pakiranje

Nemojte bacati kartonsku ambalažu. Može biti potrebna za čuvanje uređaja, prilikom transporta ili za vrijeme otpreme uređaja u servisnu radionicu ako bi došlo do smetnji u radu uređaja.

Ambalaža i pojedinačni pakirni elementi su napravljeni od materijala koji podliježu reciklaži. Radi se o plastičnim folijama i vrećama te kartonskoj ambalaži.

Prilikom zbrinjavanja pakiranja poštuju propise koji su na snazi u državi korisnika. Reciklirajte pakirni materijal koji se može ponovo upotrijebiti.

3.3 Čuvanje

Ambalažu ostavite zatvorenu sve do trenutka instalacije uređaja, a za vrijeme čuvanja uvažavajte oznake navedene s vanjske strane, a koje se odnose na način postavljanja i skladištenja. Pakiranje čuvajte samo u sljedećim uvjetima:

- u zatvorenim prostorijama
- u suhim uvjetima bez prašine
- podalje od agresivnih sredstava
- na mjestu zaštićenom od sunčanog svjetla
- na mjestu zaštićenom od mehaničkih udaraca.

U slučaju duljeg čuvanja (preko tri mjeseca), redovito prekontrolirati stanje svih dijelova te ambalaže. Po potrebi pakiranje zamijenite s novim.

4 Tehnički podaci

4.1 Tehnički podaci

Nazwa:	Minibar 34L
Br. art.:	700118
Materijal:	čelični lim, lakiran
Materijal unutrašnjosti:	Plastika, bijela
Zapremina u litrama:	31
Raspon temperature od - do °C:	5 - 12
Temperatura okoline od - do °C:	16 - 32
Rashladno sredstvo / količina u kg:	R717 / 0,072
Klimatska klasa:	N
GWP:	0
Potrošnja energije kWh / godina:	230
Energetska klasa:	G (EU Nr. 2019 / 2016)
Broj vrata:	1
Broj polica:	2
Dimenzije polica (Š. x D.) u mm:	323 x 125
Nosivost svake police, maks. u kg:	4
Dimenzije donja izložbena površina (Š. x D.) u mm:	323 x 145
Broj polica na vratima:	2
Maks.nosivost svake police na vratima u kg:	2
Priključna snaga:	0,065 kW 220-240 V 50 Hz
Dimenzije (Š. x D. x V.) u mm:	402 x 464 x 556
Težina u kg:	17,3

Pridržavamo pravo na uvođenje tehničkih izmjena!

Verzija / karakteristike

- Hlađenje: statičko
- Regulacija temperature: ručno, kontinuirano
- Upravljanje: ručkica
- Funkcija automatskog odležavanja
- Isparivanje kondenzata
- Izolacija: ciklopentan, 45 mm
- Vrsta polica: rešetka, bijeli sloj rilsana
- Police podesive visine
- Vrsta vrata: krilna
- Strana na koju se otvaraju vrata: desna, sa mogućnošću promjene smjera otvaranja
- Mogućnost promjene visine polica na vratima
- Mogućnost ugradnje: da (sa šarkom za povlačenje)
- Mogućnost zatvaranja
- Unutarnja rasvjeta

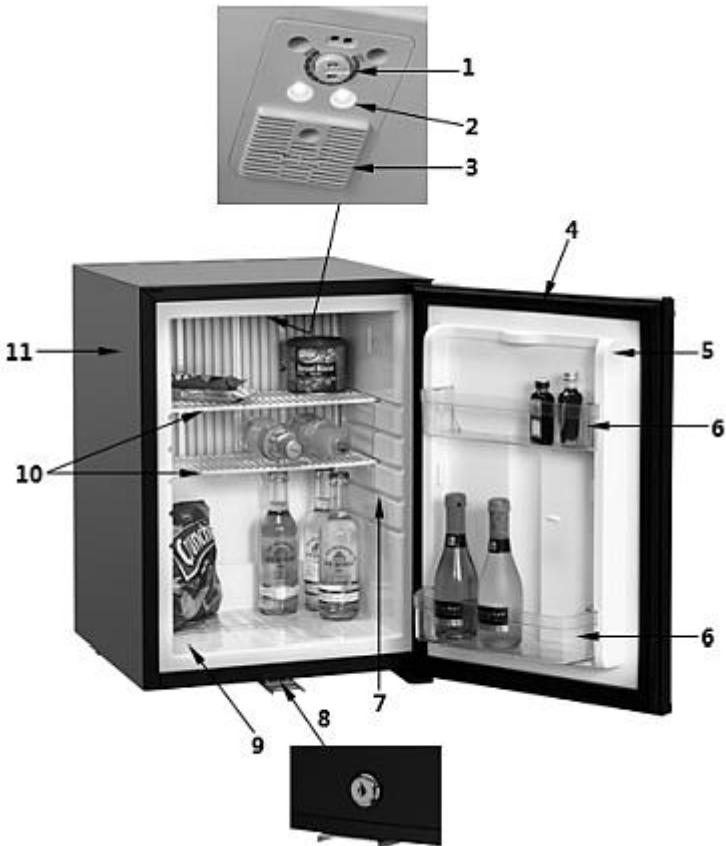
HR

Više podataka o uređaju možete naći na našoj internetskoj stranici www.bartscher.com ili u uputama pripremljenim sukladno uredbi (EU) 2019/2016 na popisu proizvoda dostupnom na adresi <https://energy-label.ec.europa.eu/>. Treba uvesti broj proizvoda za određeni model.

4.2 Funkcije uređaja

Uređaj je projektiran za hlađenje i čuvanje odgovarajućih napitaka, zakušaka ili voća.

4.3 Popis sklopova uređaja



HR

Isporuka bez proizvoda!

- | | |
|-----------------------------|---------------------------|
| 1. Regulator temperature | 2. LED rasvjeta |
| 3. Otvori za ventilaciju | 4. Vratno brtvilo |
| 5. Vrata | 6. Police na vratima (2x) |
| 7. Vodilice za rešetke | 8. Brava |
| 9. Donja izložbena površina | 10. Police (2x) |
| 11. Kućište | |

5 Instalacija i rukovanje

5.1 Instalacija

Raspakiranje / postavljanje

- Uređaj raspakirajte, odstranite sve vanjske i unutrašnje pakirne elemente te transportne zaštite.



OPREZNO!

Opasnost od gušenja!

Spriječite mogućnost da djeca imaju pristup pakirnim materijalima kao što su plastične vrećice i elementi od stiropora.

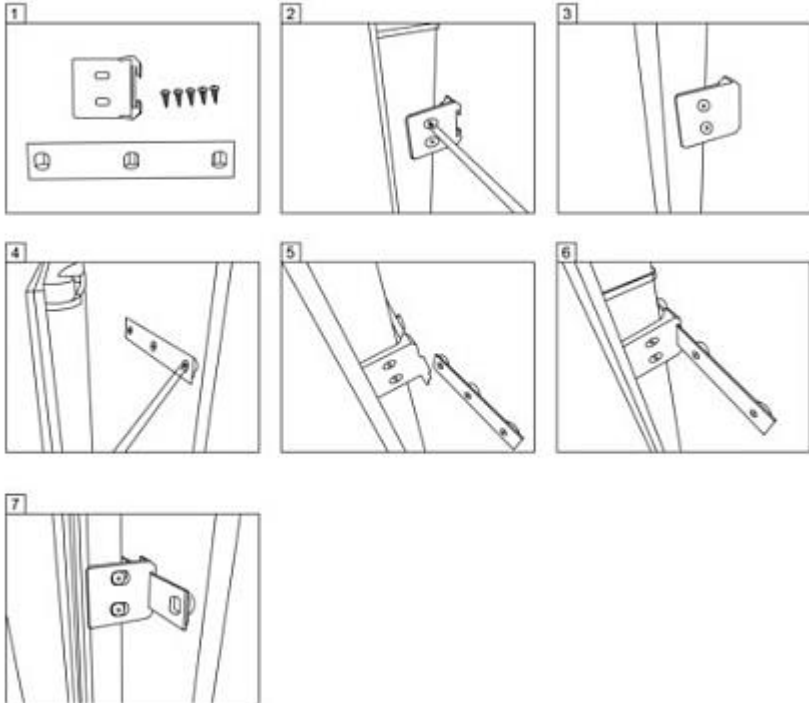
- Ako se na uređaju nalazi zaštitna folija, treba je odstraniti. Zaštitnu foliju skidajte polako da ne ostanu tragovi ljepila. Eventualne ostatke ljepila odstranite odgovarajućim razrjeđivačem.
- Postupajte oprezno kako ne bi došlo do oštećivanja tipske pločice i sigurnosnih upozorenja na uređaju.
- **Nikada** ne postavljajte uređaj u vlažnom ili mokrom okruženju.
- Uređaj postavite na način koji omogućava pristup priključcima i brzo isključivanje u slučaju nužde.
- Uređaj postavljajte na površini sljedećih karakteristika:
 - ravna, dovoljno izdržljiva, otporna na vodu, suha i otporna na visoku temperaturu
 - dovoljno velika da bi se moglo neometano raditi s uređajem
 - lako dostupna
 - s dobrom ventilacijom.
- Uređaj instalirajte samo u prostorijama gdje je temperatura okoline od 16 °C do 32 °C.
- Zadržite barem 2 cm razmaka od zapaljivih zidova i predmeta.
- Ako je uređaj ugrađen u ormar, treba zadržati barem 2 cm razmaka sa stražnje stijenke te 5 cm s gornje i donje strane. Razmak s donje strane je moguće podesiti pomoću nožica podesive visine.

Montaža seta za ugradnju vrata

Uređaj je opremljen setom za ugradnju.

Set za ugradnju spada u opseg isporuke.

Postupajte u skladu s uputama sadržanim na dolje prikazanim slikama.



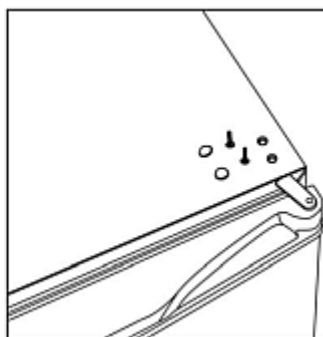
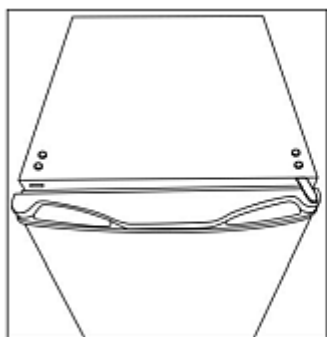
Promjena smjera otvaranja vrata

UPOZORENJE!

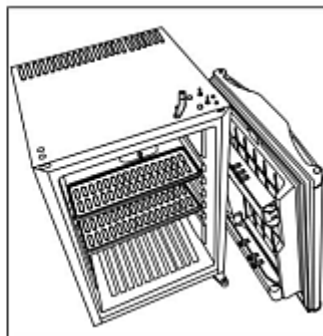
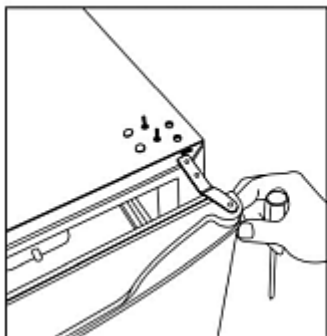
Prije nego promijenite smjer otvaranja vrata, uređaj isključite, izvucite utikač iz utičnice.

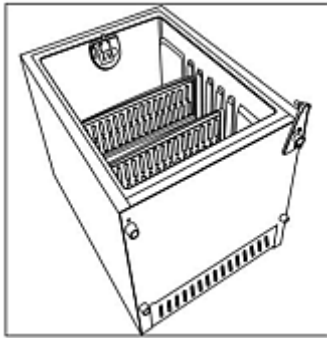
Šarke na vratima možete po potrebi promijeniti i prenijeti s desne strane na lijevu. Uzmite u obzir sljedeće napomene.

1. Odstranite desne vijke i zašтите vijaka.



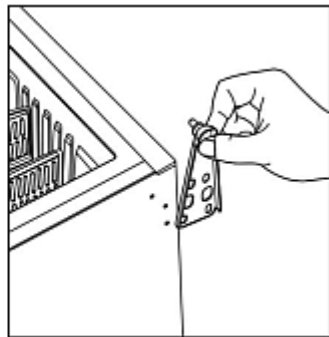
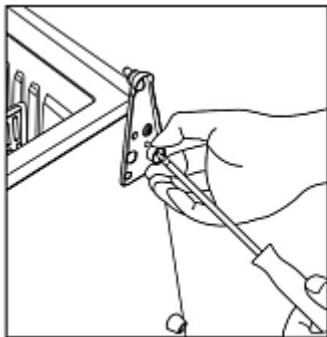
2. Izvadite vrata i maknite šarke iz vrata.





3. Hladnjak postavite na leđnu stranu.

4. Odstranite desnu donju šarku.

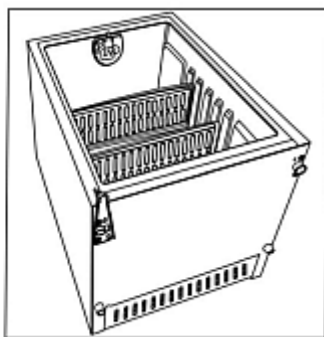
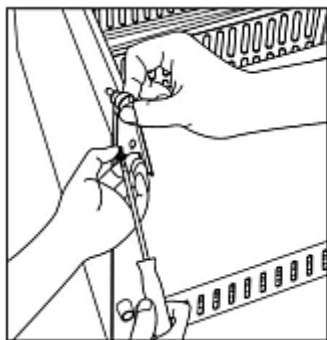


HR

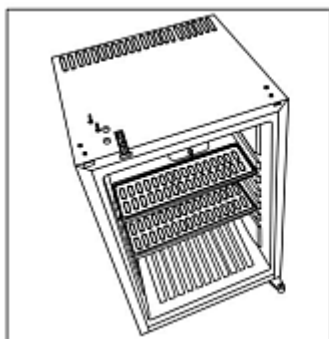


5. Demontiranu šarku montirajte s lijeve strane.

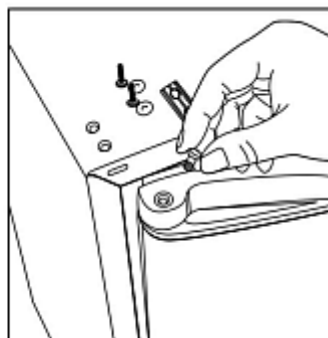
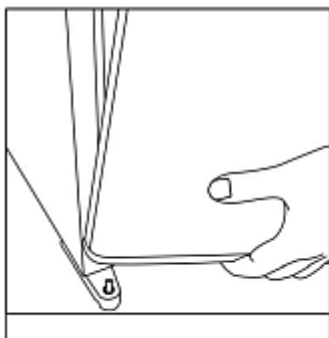
6. Montirajte šarku pomoću vijaka.



7. Odstranite lijeve gornje vijke i zaštite vijaka.



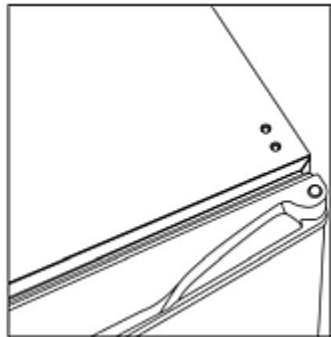
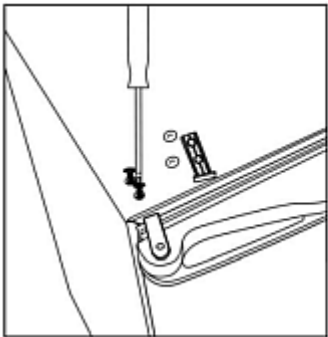
8. Vrata postavite na šarku.



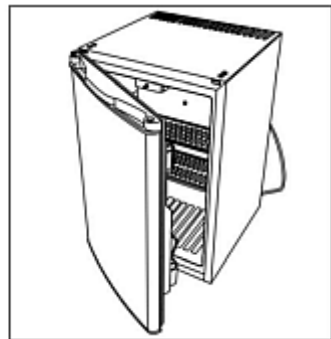
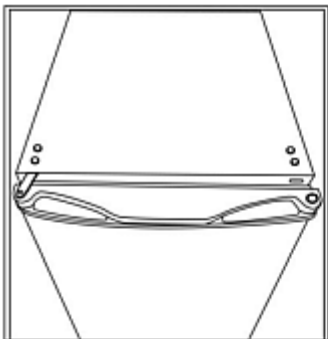


9. Lijevu šarku montirajte na vrata.

10. Namjestite šarku i pričvrstite vijcima. Na kraju stavite zaštitu.



HR



Priključivanje na struju

- Provjerite da li se tehnički podaci uređaja (navedeni na tipskoj pločici) podudaraju s podacima lokalne električne mreže.
- Uređaj uključite u pojedinačnu dovoljno osiguranu utičnicu sa zaštitnim vodom. Uređaj ne uključujte u višekratnu utičnicu.
- Priključni kabel treba rasporediti na takav način da ga nitko ne može nagaziti niti se zbog njega spotaknuti.
- Prije prve uporabe ili nakon premještanja uređaj barem 30 minuta držite uspravno prije nego ga priključite na strujno napajanje.
- Nakon nestanka napajanja ili nakon što izvadite utikač iz utičnice, pričekajte barem 5 minuta prije nego uređaj ponovo priključite na struju.

5.2 Rukovanje

Napomene za korisnike

- Police možete postaviti na različitu visinu. Rasporedite ih adekvatno do veličine posuda s napitkom kako biste optimalno iskoristili unutarnji prostor.
- Napitke ili zakuške postavite na policama ili na policama na vratima tako da se nalaze u odgovarajućoj međusobnoj udaljenosti kako bi se osigurala dobra cirkulacija zraka unutra uređaja. Premali razmak između proizvoda negativno utječe na učinak hlađenja.
- Kako biste smanjili gubitak hladnog zraka, vrijeme otvaranja vrata uključenog uređaja treba biti što kraće. Vrata nemojte otvarati prečesto.
- Ako uređaj isključujete na duže vrijeme, vrata rashladnog ormara trebaju ostati otvorena.

Priprema uređaja

1. Prije prve uporabe uređaj i njegov pribor očistite u skladu s uputama iz točke 6 „Čišćenje“.
2. Na kraju pažljivo osušite uređaj i njegov pribor.
3. Police postavite na željenu visinu unutra uređaja.
4. Police montirajte na vrata.

Rad uređaja

1. Uređaj uključite u odgovarajuću utičnicu za napajanje.
2. Pomoću regulatora temperature postavite željenu temperaturu. Regulator se nalazi na stropu unutarnje komore.

Temperaturu možete regulirati kontinuirano sve do postavke MAX.

Postavka MAX podrazumijeva najnižu postavljenu temperaturu.

3. Odgovarajuće napitke i zakuske postavite na police ili na police na vratima. Uzmite u obzir maksimalnu nosivost polica.
4. Zatvorite vrata uređaja.

6 Čišćenje i održavanje

6.1 Napomene vezane za sigurnost tijekom čišćenja

- Prije čišćenja uređaj isključite iz električnog napajanja.
- Uređaj ostavite da se potpuno ohladi.
- Pazite da u uređaj ne dopre voda. Prilikom čišćenja uređaj ne potapajte u vodu niti u druge tekućine. Za čišćenje uređaja ne koristite mlaz vode pod pritiskom.
- Za čišćenje uređaja ne upotrebljavajte nikakve oštre niti metalne predmete (nož, vilicu itd). Oštri bi predmeti mogli oštetiti uređaj a kod kontakta s elementima napravljenim od električnog vodiča moglo bi doći do strujnog udara.
- Za čišćenje uređaja ne upotrebljavajte nikakva abrazivna sredstva koja sadrže otapala niti agresivna sredstva za čišćenje. Takva bi sredstva mogla oštetiti površinu uređaja.

HR

6.2 Čišćenje

1. Uređaj redovito čistite.
2. Iz uređaja izvadite sve prehrambene proizvode i odnesite ih na čuvanje u hladnu prostoriju.
3. Iz uređaja izvadite police i police na vratima.
4. Police i police na vratima čistite blagim deterdžentom s toplom vodom koristeći mekanu krpicu ili spužvicu.
5. Očišćene police isperite čistom vodom i osušite mekanom krpicom.
6. Uređaj prebrišite iznutra i izvana mekanom vlažnom krpicom. Po potrebi upotrijebite blago sredstvo za čišćenje.
7. Očišćene površine na kraju brišite vlažnom krpicom s dodatkom čiste vode.

- Vrata i vratno brtvilo uređaja redovito čistite mekanom vlažnom krpicom i blagim deterdžentom.
- Na kraju pažljivo osušite sve oprane površine.
- Ponovo stavite u uređaj police i police na vratima.
- Nakon čišćenja vrata ostavite otvorena kako bi se uređaj dobro osušio.
- Ako uređaj duže vrijeme nećete koristiti, očistite ih u skladu s gore navedenim opisom. Uređaj ostavite otvoren kako bi se spriječio nastanak plijesni i neugodnih mirisa.

6.3 Održavanje

Barem jednom godišnje ili po potrebi naručite kontrolu uređaja kod stručne osobe.

7 Moguće smetnje

U dolje prikazanoj tablici su navedeni opisi mogućih uzroka smetnji u radu ili grešaka do kojih može doći tijekom eksploatacije uređaja. Ako nije moguće ukloniti smetnje u radu uređaja, kontaktirajte servisere.

Ovom prilikom obavezno navedite broj artikla, naziv modela i serijski broj uređaja. Ove podatke možete pročitati na tipskoj pločici uređaja.

Greška	Mogući uzrok	Rješenje
Ne rade funkcije	Neppravilno stavljen utikač	Izvučite utikač i pravilno ga stavite u utičnicu
	Oštećen osigurač električnog napajanja	Provjerite osigurač, provjerite uređaj nakon što ga uključite u drugu utičnicu
	Nema struje	Provjerite električno napajanje.
	Oštećena utičnica	Uređaj uključite u drugu utičnicu

Moguće smetnje

Greška	Mogući uzrok	Rješenje
Ne rade funkcije	Oštećen mrežni utikač	Kontaktirajte servisere
	Regulator temperature nije postavljen (stoji u položaju OFF)	Postavite temperaturu
Uređaj ne postiže postavljenu temperaturu hlađenja	Temperatura nije pravilno postavljena	Postavite temperaturu
	Previsoka temperatura okoline	Obratite pozornost na temperaturu okolina („Tehnički podaci“)
	Uređaj nije niveliran	Provjerite je li uređaj postavljen na ravnu površinu
	Previše topli napitci i zakuski u uređaju	U uređaj stavljate ohlađene napitke i zakuske
	Previše proizvoda u uređaju	Odstranite višak proizvoda
	Vrata su predugo otvorena	Skratite vrijeme otvaranja vrata
	Nepravilno zatvorena vrata	Provjerite jesu li vrata pravilno zatvorena

Sljedeća pojava nije smetnja u radu uređaja:

- Različiti zvukovi kojih proizvodi rashladni ormar su uobičajeni i nisu pokazatelj smetnje u radu uređaja.
- Zvuk šumeće vode i druge šumove proizvodi rashladno sredstvo koje kruži u sustavu hlađenja uređaja.
- Kratkotrajno, glasno zujanje/šištanje ili zvuk klika koji proizvodi uređaj kad se uključuje kompresor uređaja.

Zamjenski dijelovi

Zamjenski dijelovi za popravljanje ovog uređaja su navedeni u prilogu II do UREDBE (EU) 2019/2016 i dostupni su u razdoblju od barem osam godina od uvođenja u promet posljednjeg primjerka uređaja.

8 Zbrinjavanje

Električni uređaji



Električni uređaji su označeni tim simbolom. Električne uređaje treba prikupljati i zbrinjavati na pravilan i ekološki prihvatljiv način. Električne uređaje ne bacajte u kućni otpad. Uređaj isključite iz električnog napajanja i uklonite priključni kabel.

Električne uređaje treba odnositi na označena sabirna mjesta.

Rashladno sredstvo

Propelent upotrijebljen u uređaju je lako zapaljiv. Prilikom zbrinjavanja propelenta postupajte u skladu s nacionalnim propisima.