



A120408

Bartscher GmbH
Franz-Kleine-Str. 28
D-33154 Salzkotten
Tyskland

tlf. +49 5258 971-0
fax.: +49 5258 971-120
Service hotline: +49 5258 971-197
www.bartscher.com



Version: 6.0

Forberedelsesdato: 2022-05-03

Original betjeningsvejledning

1	Sikkerhed	2
1.1	Forklaring af advarselsord	2
1.2	Sikkerhedstips	3
1.3	Brug som beregnet	6
1.4	Ukorrekt brug	6
2	Generelle oplysninger.....	7
2.1	Ansvar og garanti.....	7
2.2	Ophavsret beskyttelse	7
2.3	Overensstemmelseserklæring	7
3	Transport, emballage og opbevaring	8
3.1	Leveringskontrol.....	8
3.2	Emballage	8
3.3	Opbevaring	8
4	Tekniske data	9
4.1	Tekniske data	9
4.2	Apparatets funktioner.....	9
4.3	Kompilering af apparatets komponenter	10
5	Installation og betjeninga.....	11
5.1	Installation.....	11
5.2	Betjening.....	12
6	Rengøring og vedligeholdelse	16
6.1	Sikkerhedsanvisninger ved rengøring.....	16
6.2	Rengøring	16
6.3	Afkalkning	17
7	Mulige driftsfejl.....	17
8	Bortskaffelse.....	18



Læs grundigt denne betjeningsvejledning før anvendelse og opbevar den i et nemt tilgængeligt sted!

Denne betjeningsvejledning indeholder en beskrivelse af enhedens installation, dens drift og vedligeholdelse og er en vigtig kilde til information og vejledning. Forudsætningen for sikker og korrekt betjening af apparatet er kendskabet til alle sikkerheds- og driftsinstruktioner, der findes i enheden. Desuden gælder bestemmelserne om ulykkesforebyggelse, sundheds- og sikkerhedsbestemmelser og gældende lovbestemmelser i enhedens anvendelsesområde.

Læs venligst denne betjeningsvejledning inden du begynder at arbejde med enheden, og især inden du sætter den i brug, for at undgå skader på personer og ting. Ukorrekt brug kan medføre skade.

Denne betjeningsvejledning er en integreret del af produktet og skal altid opbevares i nærheden af enheden. Den skal også være tilgængelig til enhver tid. Når enheden overføres, er det også nødvendigt at give denne betjeningsvejledning.

1 Sikkerhed

Apparatet er lavet i henhold til gældende regler for teknologi. Dette apparat kan dog være en farekilde, hvis den bruges uhensigtsmæssigt eller ukorrekt. Alle brugere skal overholde oplysningerne i denne brugsvejledning og overholde sikkerhedsinstruktionerne.

1.1 Forklaring af advarselsord

Vigtige sikkerhedsoplysninger og advarselsoplysninger er angivet i denne betjeningsvejledning med de relevante advarselssymboler. Disse bemærkninger skal nøje overholdes, for at undgå ulykker, skader på personer og ejendom.



FARE!

FARE symbolet advarer om farer, der medfører alvorlig skade eller død, hvis de ikke undgås.

**ADVARSEL!**

ADVARSEL symbolet advarer om farer, der kan medføre moderate eller alvorlige skader eller død, hvis det ikke undgås.

**FORSIGTIG!**

FORSIGTIG symbolet advarer om farer, der kan forårsage mindre eller moderate skader, hvis de ikke undgås.

OBS!

Signalord **OBS** angiver mulig skade på ejendommen, der kan opstå, hvis du ikke følger sikkerhedsanvisningerne.

HENVISNING!

HENVISNING symbolet informerer brugeren om yderligere oplysninger og brugsanvisninger.

1.2 Sikkerhedstips

Elektrisk strøm

- Overspænding eller forkert installation kan medføre elektrisk stød.
- Enheden kan kun tilsluttes, hvis dataene på typeskiltet svarer til netspændingen.
- Enheden skal holdes tør, for at undgå elektriske kortslutninger.
- Hvis der opstår funktionsfejl under drift, skal du straks afbryde apparatet fra strømforsyningen.
- Rør ikke stikket med våde hænder.
- Rør aldrig apparatet, når det er i vandet. Afbryd straks apparatet fra strømforsyningen.
- Alle reparationer eller åbning af kabinettet må kun udføres af specialister og ved passende værksteder.
- Bær ikke apparatet ved at holde på strømkablet.
- Lad ikke strømkablet komme i kontakt med varmekilder og skarpe kanter.
- Du må ikke bøje, klemme eller tænde strømkablet.
- Strømkablet skal foldes helt ud.

- Placer aldrig apparatet eller andre genstande direkte på strømkablet.
- Tag altid fat i stikket, for at afbryde apparatet fra strømforsyningen.
- Strømkablet skal kontrolleres jævnligt med hensyn til beskadigelse. Brug ikke enheden hvis kablet er beskadiget. Hvis det viser sig, at strømkablet er beskadiget, kontakt en kvalificeret elektriker eller serviceværksted for at få det udskiftet.

Brandfarlige materialer

- Udsæt aldrig apparatet til høje temperaturer, såsom en komfur, åben ild, varmeudstyr og lign.
- Rengør apparatet regelmæssigt for at undgå brandfare.
- Undlad at dække apparatet med aluminiumsfolie eller klud.
- Brug kun apparatet ved hjælp af de materialer, der er udpeget til dette formål og med de relevante temperaturindstillinger. Materialer, fødevarer og madrester i apparatet kan antændes.
- Brug ikke apparatet i nærheden af letantændelige materialer, såsom benzin, alkohol. Høj temperatur forårsager fordampning af disse materialer, og som følge af kontakt med antændelseskilder kan der forekomme en eksplosion.
- I tilfælde af brand skal du frakoble apparatet fra strømforsyningen, inden du udfører passende slukning. Sluk aldrig ilden med vand, når apparatet er tilsluttet strømforsyningen. Når ilden er slukket, skal der sikres en tilstrækkelig tilførsel af frisk luft.

DK

Varme overflader

- Apparatets overflader bliver varme under drift. Der er risiko for forbrændinger. Høje temperaturer forbliver også efter afbrydelsen.
- Rør ikke apparatets varme overflader. Brug de tilgængelige betjening og håndtag.
- Apparatet kan kun transporteres og rengøres, når det er helt afkølet.
- Sprøjt ikke varme overflader med koldt vand eller brandfarlige væsker.

Anvendelse kun under tilsyn

- Apparatet må kun betjenes under tilsyn.
- Bliv altid i nærheden af apparatet.

Driftspersonale

Sikkerhed

- Dette apparat må ikke betjenes af personer (herunder børn) med begrænset fysisk, sensorisk eller mental evner, såvel som af personer med begrænset erfaring og/eller begrænset viden.
- Børn skal overvåges for at sikre, at de ikke leger eller starter apparatet.

Ukorrekt anvendelse

- Ukorrekt brug eller forbudt brug kan beskadige apparatet.
- Apparatet må kun anvendes i teknisk ubestridelig stand, hvilket sikrer sikker drift.
- Apparatet må kun bruges, hvis forbindelserne er i teknisk forsvarlig stand, hvilket sikrer sikker drift.
- Apparatet kan kun bruges, når den er ren.
- Brug kun originale reservedele. Du må aldrig selv reparere apparatet.
- Foretag ikke modifikationer eller ændringer på apparatet.

1.3 Brug som beregnet

Enhver brug af apparatet til formål, der er forskellig og / eller afvigende fra den normale tilsligtede anvendelse som beskrevet nedenfor, er forbudt og betragtes som utilsigtet brug.

Følgende anvendelse er i overensstemmelse med den tilsligtede anvendelse:

- opvarmning af pølser
- opvarmning af rundstykker.

1.4 Ukorrekt brug

Ukorrekt brug kan medføre personskaade og ejendom forårsaget af farlig spænding, brand og høje temperaturer. Apparatet må kun bruges til de værker, der beskrives i denne betjeningsvejledning.

Følgende anvendelse er ikke i overensstemmelse med den påtænkte anvendelse:

- opvarmning af uegnede fødevarer.

2 Generelle oplysninger

2.1 Ansvar og garanti

Alle oplysningerne og tips i denne betjeningsvejledning er udarbejdet under hensyntagen til gældende regler, aktuelle tekniske og professionelle viden samt vores mange års erfaring. Ved bestilling af specielle modeller eller ekstra muligheder, og i tilfælde af brugen af den nyeste tekniske viden, kan apparatet, der leveres under visse omstændigheder, afvige fra forklaringerne og talrige tegninger i denne brugsanvisning.

Producenten er ikke ansvarlig for eventuelle skader eller mangler som følge af:

- manglende overholdelse af anvisningerne,
- ukorrekt brug,
- indførelse af tekniske ændringer,
- brug af uautoriserede reservedele.

Vi forbeholder os retten til at foretage tekniske ændringer af produktet for at forbedre dets ydeevne og kvalitet.

2.2 Ophavsret beskyttelse

Denne betjeningsvejledning, tekster, tegninger, billeder og andre elementer, der er indeholdt i den, er beskyttet af ophavsretten. Det er forbudt at gengive indholdet af betjeningsvejledningen i enhver form og på nogen måde (herunder fragmenter) og bruge og / eller overføre dets indhold til tredjepart uden producentens skriftlige samtykke. Overtrædelse af ovenstående resultat medfører pligten til at betale erstatning. Vi forbeholder os retten til at forfølge yderligere krav.

2.3 Overensstemmelseserklæring

Apparatet overholder gældende standarder og EU-retningslinjer. Ovenstående er bekræftet i EF-overensstemmelseserklæringen. Hvis det er nødvendigt, vil vi med glæde sende dig den relevante overensstemmelseserklæring.

3 Transport, emballage og opbevaring

3.1 Leveringskontrol

Ved modtagelse af leveringen skal du straks kontrollere, om apparatet indeholder alle komponenter, og at den ikke er blevet beskadiget under transporten. I tilfælde af synlig transportskader, skal du nægte at modtage apparatet eller acceptere på specielle betingelser. På transportselskabets transportdokumenter / fragtbrev skal du mærke omfanget af skaden og lave en klage. Skjulte skader skal indberettes umiddelbart efter, at de er blevet identificeret, da der kun kan påberåbes fordringer inden for de gældende frister.

I mangel af dele eller tilbehør bedes du kontakte vores kundeserviceafdeling.

3.2 Emballage

Kast ikke kartonen væk. Det kan være nødvendigt at opbevare apparatet, når den flyttes, eller når apparatet sendes til vores servicecenter i tilfælde af skade.

Apparatets emballage og individuelle komponenter er lavet af genanvendelige materialer. Dette gælder: folier og plastposer, papemballage.

Ved bortskaffelse af emballage skal du overholde reglerne i dit land.

Genbrugsemballager skal genanvendes.

3.3 Opbevaring

Hold emballagen lukket, indtil apparatet er installeret, og følg markeringen vedrørende indstilling og opbevaring. Emballagen bør kun opbevares under følgende forhold:

- i lukkede rum
- skal opbevares i et tørt og støvfrit miljø
- væk fra aggressive midler
- på et sted, der er beskyttet mod sollys
- på et sted, der er beskyttet mod mekaniske stød.

Ved længere opbevaring (mere end tre måneder) skal tilstanden for alle dele og emballagen kontrolleres regelmæssigt. Emballagen skal udskiftes med nye, om nødvendigt.

4 Tekniske data

4.1 Tekniske data

Navn:	Apparat til hot-dogs med 4 brødvarmere til pølsebrød
Artikelnummer:	A120408
Materiale:	rustfrit stål
Diameter glascylinder i mm:	200
Højde glascylinder i mm:	240
Antal spyd til pølsebrød:	4
Temperaturområde fra - til °C:	40 - 100
Tilslutningsværdi:	0,96 kW 230 V 50 Hz
Mål (bredde x dybde x højde) i mm:	500 x 285 x 390
Vægt i kg:	7,6

Vi forbeholder os retten til at foretage tekniske ændringer!

DK

Version / egenskaber

- Temperaturregulering: trinløs
- Tænd/sluk-knap med strømforsyningskontrollampe til pølsevarmeren
- Tænd/sluk-knap med strømforsyningskontrollampe til brødvarmere
- Kontrollampe:
 - opvarmning
 - Tænd/sluk.

Antal brødvarmere:

4.2 Apparatets funktioner

Egnede hotdogpølser holdes varme i en glascylinder opvarmet til 100°C i det ønskede tidsrum.

Brødvarmere bruges til at opvarme pølsebrød.

4.3 Kompilering af apparatets komponenter

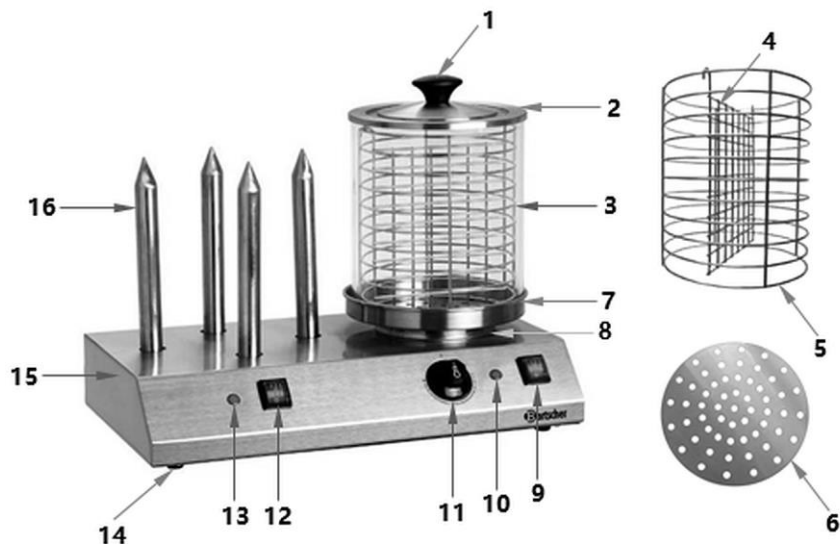


Fig. 1

- | | |
|--|--|
| 1. Låghåndtag | 2. Låg |
| 3. Glascylinder | 4. Gitter |
| 5. Kurv | 6. Perforeret plade |
| 7. Vandbakke | 8. Kogeplade |
| 9. Tænd/sluk-kontakt til pølsevarmer med integreret driftskontrollampe (rød) | 10. Pølsevarmer varmeindikator (grøn) |
| 11. Temperaturregulator | 12. Tænd/sluk-knap til brøddvarmere med integreret driftslampe (rød) |
| 13. Kontrollampe for opvarmning af brøddvarmere (grøn) | 14. Fod (4x) |
| 15. Hus | 16. Brøddvarmere til pølsebrød (4x) |

Tilbehør (valgfrit)



Fig. 2

Glascylinderdækslet til hotdogs 200

Materiale: silikone

Designet til: apparat med glascylinder til hotdogs Ø 200 mm

Dimensioner: b 200 x d 200 x h 14 mm

Vægt: 0,028 kg

Artikelnr. A120430

5 Installation og betjeninga

5.1 Installation

Udpakning / indstilling

- Pak apparatet ud og fjern alle eksterne og interne emballageelementer og transportsikringer.



FORSIGTIG!

Fare for kvælning!

Børn må ikke få adgang til emballagematerialer som plastposer og polystyrenkomponenter.

- Hvis der er en beskyttende film på apparatet, skal du fjerne den. Beskyttelsesfolien bør fjernes langsomt for ikke, at efterlade eventuelle rester af klæbemidlet. Fjern eventuelle rester af klæbemidlet med et egnet opløsningsmiddel.
- Pas på ikke at skade skiltet eller advarselsindikationer på apparatet.
- Placer **aldrig** apparatet i fugtige eller våde omgivelser.
- Installer apparatet, så forbindelserne er let tilgængelige for hurtig afbrydelse, hvis det er nødvendigt.
- Apparatet skal placeres på en overflade med følgende egenskaber:
 - med tilstrækkelig bæreevne, vandbestandig, tør og modstandsdygtig overfor høje temperaturer
 - stor nok til at arbejde sammen med apparater uden problemer
 - let tilgængelig
 - med god ventilation.

- Hold tilstrækkelig afstand fra bordets kanter. Apparatet kan tippe og falde.
- Hold afstanden mindst 10 cm fra brændbare vægge og genstande.

Tilslutning til strømforsyning

- Kontroller, at apparatets tekniske data (se typeskiltet) svarer til dataene i det lokale netværk.
- Tilslut apparatet til en enkelt, jordet og tilstrækkeligt beskyttet stikkontakt. Tilslut ikke apparatet til en stikkontakt med flere stik.
- Tilslut tilslutningsledningen, så ingen kan træde på den eller gå over den.
- Brug ikke apparatet med en ekstern timer eller fjernbetjening.

5.2 Betjening



ADVARSEL

Fare for forbrændinger!

Huset, glascylinderen, kurven, gitteret, brødvaremer og låget bliver meget varme under brug.

Rør ikke ved apparatet.

Brug beskyttelseshandsker ved håndtering af apparatet.

Risiko for forbrændinger!

Varm damp kan slippe ud, når låget fjernes fra glascylinderen.

Fjern forsigtigt dækslet fra glascylinderen.

Brug beskyttelseshandsker.

Før første brug

1. Rengør apparatet i overensstemmelse med anvisningerne angivet i kapitel 6 "**Rengøring og afkalkning**" inden brug.
2. Tør grundigt de vaskede overflader og komponenter.

Opstart af apparatet

1. Indsæt vandbakken og fyld den op til ca. 3/4 med koldt drikkevand.
2. Placer derefter glascylinderen i vandbakken.
3. Til sidst placer låget på glascylinderen.
4. Tilslut apparatet til et enkelt jordet stikkontakt.
5. Drej tænd/sluk-knappen til position "I".

Den røde driftskontrollampe i tænd/sluk-knappen lyser.

6. Drej temperaturvælgeren til den højeste "MAX"-position.

Den grønne varmeindikator på højre side af temperaturregulatoren vil lyse og forblive tændt, indtil den indstillede temperatur er nået.

7. Opvarm vandet kort med denne indstilling.
8. Sæt temperaturregulatoren i position "0".
9. Sluk for apparatet med tænd/sluk-knappen på pølsevarmeren.
10. Vent, indtil apparatet er afkølet.
11. Fjern låget og derefter glascylinderen.
12. Tøm vandbakken.
13. Skyl til sidst vandbakken og glascylinderen grundigt med rent vand.

DK

Opvarmning af pølser

1. Indsæt vandbakken og fyld den op til ca. 3/4 med koldt drikkevand.

ADVARSEL!

Kontroller jævnligt vandstanden i vandbakken. Brug aldrig apparatet uden vand! Overfyld ikke vandbakken.

2. Placer den perforerede bakke på vandbakken.
3. Placer derefter glascylinderen i vandbakken.
4. Placer nu kurven i glascylinderen.
5. Til sidst monter gitteret til kurven.
6. Læg de tilberedte pølser i kurven (fig. 3).

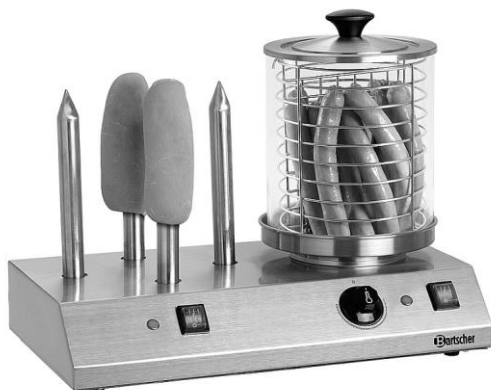


Fig. 3

7. Til sidst placer låget på glascylinderen.
8. Indstil temperaturvælgeren til den højeste "MAX"-position for at opvarme vandet i vandbakken.

Den grønne varmekontrollampe på højre side af temperaturregulatoren lyser under opvarmingsfasen og slukker, når den indstillede temperatur er nået.

9. Efter et stykke tid drejes temperaturkontrollen mod uret til den ønskede temperatur.

OBS!

Hvis skiftet er for sent, kan restvarmen fra kogepladen resultere i for lang kogning.

Pølserne holdes varme ved den ønskede temperatur.

10. Tag eventuelt pølserne op af kurven.
11. Fjern forsigtigt låget fra glascylinderen. Løft kun låget i det medfølgende håndtag.
12. Brug passende køkkenredskaber til dette, såsom tang, gafler mv.

Ristning af rundstykker

1. Tryk på tænd/sluk-knappen på brøddvarmerne til position "I" for at varme dem op.

HENVISNING!

Brøddvarmerne skal altid opvarmes, før du lægger pølsebrødet på.

Den grønne driftslampe på tænd/sluk-knappen til brøddvarmerne tændes. Når den grønne opvarmingskontrollampe slukker, temperaturen på brøddvarmerne er nået.

2. Pas på ikke at fange dit tøj på brødvvarmerne, ved håndtering.
3. Placer forsigtigt passende pølsebrød på brødvvarmerne (fig. 3).

ADVARSEL!

Fare for forbrændinger!

Brødvvarmerne bliver meget varme under brug.

Vær særlig forsigtig, når du lægger pølsebrødet.

4. Fjern pølsebrødet fra brødvvarmerne, når det er varmt.

Tilberedning af hotdogs

1. Fyld pølsebrødet efter ønske:
 - skær pølsebrødet på langs,
 - tag den varme pølse op af kurven,
 - læg pølsen i pølsebrødet,
 - læg ovenpå f.eks. mayonnaise med krydderurter, sennep, ketchup, syltede agurker og ristet løg,
 - server derefter hotdoggen.

DK

Slukning af apparatet

1. Når apparatet ikke længere bruges, drejes temperaturvælgeren mod uret tilbage til udgangsindstillingen.
2. Sæt tænd/sluk-kontakten på pølsevarmeren i position "O".
3. Drej tænd/sluk-knappen til position "O".
4. Afbryd apparatet fra strømforsyningen (tag stikket ud!).

6 Rengøring og vedligeholdelse

6.1 Sikkerhedsanvisninger ved rengøring

- Apparatet skal afbrydes fra strømforsyningen inden rengøring.
- Lad apparatet afkøle helt.
- Sørg for, at der ikke kommer vand ind i apparatet. Sænk ikke apparatet under rengøring i vandet eller andre væsker. Brug ikke vandstråle under tryk for at rengøre apparatet.
- Brug ikke skarpe eller metalgenstande (kniv, gaffel osv.) til at rengøre apparatet. Skarpe genstande kan beskadige enheden og føre til elektrisk stød, når det kommer i kontakt med ledende komponenter.
- Brug ikke slibemidler, der indeholder opløsningsmidler eller kaustiske rengøringsmidler. Disse kan beskadige overfladen.

6.2 Rengøring

1. Apparatet skal rengøres regelmæssigt i slutningen af arbejdsdagen, om nødvendigt også oftere.
2. Fjern de enkelte dele fra apparatet (låget, glascylinderen, kurven, gitteret, perforeret plade og vandbakken).

OBS!

Vandbakken bør rengøres mindst 2 gange om dagen, af hygiejniske grunde.

3. Vask de fjernede dele med varmt vand, en blød klud eller svamp og et mildt rengøringsmiddel.
4. Skyl grundigt med rent vand for helt at fjerne rester af vaskemiddel.
5. Til sidst tør de vaskede dele med en blød klud.
6. Tør brødvarmerne og huset af med en blød klud eller svamp og et mildt rengøringsmiddel.
7. Tør af med en ren klud.
8. Tør kontrolpanelet og tilslutningskablet kun af med en let fugtig klud. Sørg for, at der ikke kommer vand ind i apparatet.
9. Tør de vaskede overflader grundigt af med en blød klud.

6.3 Afkalkning

OBS!

Mangel på regelmæssig afkalkning, i overensstemmelse med enhedens anvisninger er grundlaget for ikke-ankendelse af reklamationen. Denne form for klager, er ikke omfattet af garantien!

De ugunstige egenskaber af vand og salte, fedt og krydderier, der undslipper fra tilberedte pølser bidrager til dannelsen af aggressiv sammensætning af vand, som kan forårsage dannelsen af aflejringer på tankens bund, og reagere med metallet.

1. Af de førnævnte grunde skal du afkalke vandbakken en gang om dagen; ellers kan aflejringer ætse sig ind i bakken.
2. Brug almindeligt tilgængelige afkalkningsmidler (følg producentens anvisninger!) eller en vand-eddikesyreopløsning (forhold 3:1).
3. Til sidst rengør apparatet som beskrevet i afsnittet "**Rengøring**".

7 Mulige driftsfejl

Nedenstående tabel beskriver mulige årsager og metoder til at fjerne drifts-
betjeningsfejl, der kan opstå under driften af apparatet. Hvis de opståede driftsfejl
ikke kan rettes, bedes du kontakte servicecentret.

Angiv artikelnummer, modelnavn og serienummer. Disse data findes på apparatets
typeskilt.

Fejl	Mulig årsag	Løsning
Apparatet er tændt, temperaturregulatoren er indstillet, men den røde driftskontrollampe i kontakten tænder ikke, og kogepladen forbliver kold	Ukorrekt tilsluttet stik	Isæt stikket korrekt
	Strømforsyningsikringerne er blevet aktiveret	Kontroller sikringen, kontroller apparatet efter tilslutning til en anden stikkontakt
	Tilslutningskablet er beskadiget	Kontakt kundeservice

Fejl	Mulig årsag	Løsning
Apparatet er tændt, temperaturregulatoren er indstillet, men den røde driftskontrollampe i kontakten tænder ikke, men kogepladen varmer op.	Den røde driftsskontrollampe er beskadiget	Kontakt kundeservice
apparatet er tændt, temperaturregulatoren er indstillet, den røde driftskontrollampe er tændt, varmepladen varmer ikke op	Defekt varmeelement	Kontakt kundeservice
Tænd/sluk-knappen til brødvarmerne er aktiveret, men brødvarmerne bliver ikke varme.	Defekt termostat til brødvarmerne.	Kontakt kundeservice

DK

8 Bortskaffelse

Elektrisk udstyr



Elektrisk udstyr er markeret med dette symbol. Elektrisk udstyr skal bortskaffes og genanvendes på en forsvarlig og miljøvenlig måde. Brug ikke elektriske apparater i husholdningsaffald. Afbryd enheden fra strømforsyningen, og fjern forbindelseskablet fra apparatet.

Elektriske apparater skal tages til udpegede indsamlingssteder.