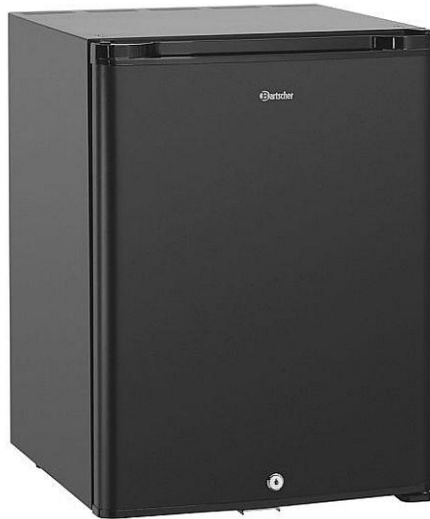


34L



700118

Bartscher GmbH
Franz-Kleine-Str. 28
D-33154 Salzkotten
Germania

tel.: +49 5258 971-0
fax.: +49 5258 971-120
Numero verde: +49 5258 971-197
www.bartscher.com



Versione: 2.0

Data di redazione: 2024-06-14

Istruzioni per l'uso originali

1	Sicurezza.....	2
1.1	Spiegazione delle espressioni di avvertimento	2
1.2	Indicazioni di sicurezza	3
1.3	Uso conforme alla destinazione	6
1.4	Uso non conforme alla destinazione	6
2	Informazioni generali	7
2.1	Responsabilità e garanzia.....	7
2.2	Tutela dei diritti d'autore.....	7
2.3	Dichiarazione di conformità.....	7
3	Trasporto, imballaggio e stoccaggio	8
3.1	Controllo della consegna	8
3.2	Imballaggio	8
3.3	Stoccaggio	8
4	Dati tecnici	9
4.1	Dati tecnici	9
4.2	Funzioni dell'apparecchiatura	10
4.3	Elenco dei componenti dell'apparecchiatura	11
5	Installazione e uso.....	12
5.1	Installazione.....	12
5.2	Uso	18
6	Pulizia e manutenzione	19
6.1	Norme di sicurezza durante la pulizia	19
6.2	Pulizia	19
6.3	Manutenzione	20
7	Possibili malfunzionamenti	20
8	Smaltimento.....	22



Prima di iniziare a utilizzare l'apparecchiatura, leggere attentamente le manuale di utilizzo e conservarle in un luogo sicuro!

Le presenti istruzioni per l'uso contengono una descrizione dettagliata dell'installazione del prodotto, del suo utilizzo e della manutenzione, informazioni importanti e consigli. La conoscenza di tutte le indicazioni relative alla sicurezza e all'uso contenute nel presente documento sono la condizione necessaria per l'uso corretto e sicuro dell'apparecchiatura. Inoltre, trovano applicazione le norme di sicurezza per la prevenzione degli incidenti, le norme di sicurezza sul luogo di lavoro e le norme relative all'uso dell'apparecchiatura.

Prima di procedere con il lavoro e, soprattutto, prima di accendere l'apparecchiatura, leggere attentamente le istruzioni per l'uso per evitare danni alle persone e cose. L'uso non conforme può causare danni.

Le presenti istruzioni sono parte integrante del prodotto, devono essere conservate vicino all'apparecchiatura ed essere sempre a disposizione. In caso di vendita dell'apparecchiatura, è necessario trasmettere anche le presenti istruzioni.

1 Sicurezza

IT

L'apparecchiatura è stata realizzata secondo le norme tecniche attualmente vigenti. Tuttavia, il prodotto può costituire una fonte di pericolo qualora venga utilizzato in modo erraneo o non conforme alla destinazione. Tutti gli utenti dovranno attenersi alle informazioni contenute nelle presenti istruzioni per l'uso e dovranno rispettare le indicazioni antinfortunistiche.

1.1 Spiegazione delle espressioni di avvertimento

Le indicazioni di sicurezza e le informazioni di avvertimento più importanti sono segnalate, nelle presenti istruzioni, con particolari espressioni di avvertimento. Tale indicazioni dovranno essere sempre rispettate al fine di evitare incidenti, nonché danni a persone o cose.



PERICOLO!

L'espressione di avvertimento **PERICOLO** indica la presenza di un pericolo tale da poter causare gravi lesioni o la morte.



AVVERTENZA!

L'espressione di avvertimento **AVVERTENZA** indica la presenza di un pericolo tale da causare lesioni mediamente gravi, gravi o la morte.



PRUDENZA!

L'espressione di avvertimento **PRUDENZA** indica la presenza di un pericolo tale da causare lesioni leggere o moderate.

ATTENZIONE!

L'espressione di avvertimento **ATTENZIONE** indica i possibili pericoli per i beni che possono verificarsi se l'utente non rispetta le norme di sicurezza.

AVVISO!

Il simbolo **AVVISO** accompagna nuove informazioni e indicazioni relative all'uso dell'apparecchiatura.

1.2 Indicazioni di sicurezza

Corrente elettrica

- Una tensione di rete eccessiva o l'installazione non conforme possono causare il rischio di fulminazione elettrica.
- L'apparecchiatura potrà essere collegata soltanto qualora i dati sulla targhetta nominale siano conformi alla tensione di rete.
- Per evitare il cortocircuito, l'apparecchiatura deve essere sempre asciutta.
- In caso di malfunzionamenti, è necessario scollegare immediatamente l'apparecchiatura dall'alimentazione elettrica.
- Non la presa dell'apparecchiatura con le mani bagnate.
- Non afferrare mai l'apparecchiatura caduta in acqua. Scollegare l'apparecchiatura dall'alimentazione elettrica immediatamente.
- Qualsiasi riparazione o apertura del corpo esterno potrà essere eseguita unicamente da specialisti e officine autorizzate.
- Non trasportare l'apparecchiatura tenendola per il cavo di collegamento.
- Non permette il contatto del cavo di collegamento con fonti di calore e oggetti taglienti.

- Il cavo di collegamento non potrà essere piegato, premuto né annodato.
- Il cavo di collegamento dell'apparecchiatura dovrà sempre essere interamente srotolato.
- Non collocare mai l'apparecchiatura o altri oggetti sul cavo di collegamento.
- Per scollegare l'apparecchiatura dall'alimentazione elettrica, staccare la spina dalla presa.
- Il cavo di alimentazione andrà verificato regolarmente per rilevare eventuali danni. Non usare mai l'apparecchiatura con il cavo di alimentazione danneggiato. Qualora il cavo sia danneggiato, per evitare pericoli, richiedere la sua sostituzione a un centro assistenza autorizzato o ad un elettricista qualificato.

Rischio d'incendio/ rischio legato ai materiali infiammabili / rischio di esplosione!

- Non usare altri dispositivi elettrici all'interno dell'apparecchiatura.
- Non conservare né usare benzina o altri gas o liquidi infiammabile nelle vicinanze di questo o di un altro dispositivo. I gas possono causare il rischio di incendi o di esplosione.
- Non inserire esplosivi, come aerosol con propellenti facilmente infiammabili, all'interno del dispositivo. Dai recipienti contenenti gas e liquidi infiammabili, in presenza di basse temperatura, possono verificarsi rilasci di contenuto. Tali rilasci si possono incendiare a causa delle scintille prodotte dai dispositivi elettrici. Rischio di esplosione!
- In caso di perdita dell'agente refrigerante, estrarre la spina dalla presa. Rimuovere tutte le fonti di iniezione situate nelle vicinanze, ventilare l'ambiente e contattare il servizio assistenza. Evitare il contatto dell'agente refrigerante con gli occhi, poiché esiste un grave rischio di lesioni oculari.
- Non usare mai liquidi facilmente infiammabili per la pulizia del dispositivo e dei suoi elementi. I gas prodotti possono causare incendi o esplosioni.
- In caso di incendio, prima di iniziare le operazioni di estinzione, staccare l'apparecchiatura dalla rete elettrica. Non estinguere il fuoco con acqua quando l'apparecchiatura è collegata all'alimentazione elettrica. Dopo lo spegnimento dell'incendio, garantire un ricambio d'aria adeguato.
- Il processo di sbrinamento non potrà essere accelerato con dispositivi meccanici o fonti di energia termica (candele o resistenze), né in altro modo. Il vapore prodotto può causare cortocircuiti, mentre le temperature eccessivo possono danneggiare il dispositivo.
- Durante l'uso, tutti i fori di ventilazione dell'apparecchiatura dovranno essere scoperti.
- Non danneggiare mai l'impianto di raffreddamento nel dispositivo.

Personale

- L'apparecchiatura potrà essere utilizzata da bambini a partire dagli 8 anni di età, nonché da persone con capacità fisiche, sensoriali e mentali limitate, o da persone prive dell'esperienza e delle conoscenze necessarie, a condizione che siano supervisionate e vengano istruite in merito all'utilizzo sicuro del dispositivo, comprendendo i rischi legati a tale operazione. I bambini non devono giocare con l'apparecchiatura.
- Gli interventi di manutenzione ordinaria e di pulizia non devono essere effettuati dai bambini.
- I bambini tra i 3 e gli 8 anni possono caricare e scaricare il frigorifero.

Uso scorretto

- L'uso non conforme o vietato può causare il danneggiamento dell'apparecchiatura.
- L'apparecchiatura può essere usata solo se le sue condizioni tecniche non suscitano dubbi e permettono di farla funzionare in piena sicurezza.
- L'apparecchiatura può essere usata solo se tutti gli allacci sono a norma.
- L'apparecchiatura può essere usata solo se è pulita.
- Usare solamente i ricambi originali. Non effettuare mai riparazioni autonome dell'apparecchiatura.
- È vietato modificare o manomettere l'apparecchiatura.
- Non realizzare fori nel dispositivo né montare oggetti su di esso.
- Regolare adeguatamente i piedini.

1.3 Uso conforme alla destinazione

Qualsiasi uso diverso e/o non conforme alle indicazioni di cui alle presenti istruzioni è vietato e ritenuto non conforme alla destinazione d'uso.

Il seguente uso è conforme alla destinazione:

- Raffreddare idonee bibite, snack e frutta.

L'apparecchio in oggetto è progettato per funzionare alla temperatura ambiente massima di 32°C e all'umidità relativa del 65%.

L'apparecchiatura è destinata all'uso in ambiente domestico o in contesti simili, quali ad esempio:

- cucine per i dipendenti nei negozi, uffici o luoghi simili;
- in aziende agricole;
- da parte dei clienti di alberghi, motel e altre strutture residenziali tipiche;
- in strutture alberghiere.

1.4 Uso non conforme alla destinazione

L'utilizzo non conforme alla destinazione potrà comportare danni a persone e cose, a causa di tensioni elettriche pericolose, fiamme e alte temperature.

L'apparecchiatura serve soltanto per effettuare le operazioni descritte nelle presenti istruzioni.

Il seguente uso è conforme alla destinazione:

- Conservare articoli alimentari diversi da quelli indicati sopra, poiché la temperatura all'interno può essere insufficiente per prevenire il deterioramento dei prodotti.
- Conservazione di oggetti e liquidi infiammabili o esplosivi, come etere, nafta o colle;
- Conservazione di materiali esplosivi, come aerosol con propellenti facilmente infiammabili;
- Conservare prodotti farmaceutici o sangue;
- Conservazione di animali vivi.

2 Informazioni generali

2.1 Responsabilità e garanzia

Tutte le informazioni e indicazioni contenute nelle presenti istruzioni per l'uso sono state elencate considerando le leggi vigenti, le conoscenze attuali in materia di costruzioni, le nozioni ingegneristiche, le nostre conoscenze e la nostra esperienza pluriennale. In caso di ordinazioni per modelli speciali o opzioni extra, nonché in caso di applicazione delle recenti cognizioni tecniche, in alcune circostanze la presente apparecchiatura può non essere conforme alle presenti indicazioni e ai numerosi disegni contenuti nelle istruzioni per l'uso.

Il fabbricante non risponderà in alcun modo dei danni e dei malfunzionamenti dovuti a:

- mancato rispetto delle indicazioni,
- uso non conforme alla destinazione,
- introduzione di modifiche tecniche da parte dell'utente,
- uso di pezzi di ricambio non ammissibili.

Ci riserviamo il diritto di apportare modifiche tecniche al prodotto, con l'obiettivo di migliorare le proprietà del prodotto e di renderlo più efficiente.

Il periodo di garanzia è di 24 mesi dalla data di acquisto.

2.2 Tutela dei diritti d'autore

Le presenti istruzioni per l'uso e i testi in esse contenuti, le foto e gli altri elementi, sono tutelati dai diritti d'autore. Senza il consenso scritto del fabbricante, si fa divieto di riprodurre il testo delle istruzioni per l'uso in qualsiasi forma e in qualsiasi modo (frammenti compresi) e di utilizzare e/o trasmettere il suo contenuto a terzi. Le violazioni del divieto di cui sopra comporteranno la necessità di versare un risarcimento. Ci riserviamo il diritto di presentare ulteriori rivendicazioni.

2.3 Dichiarazione di conformità

L'apparecchiatura rispetta le norme attualmente vigenti e le direttive dell'Unione Europea. Quanto detto è confermato nella Dichiarazione di Conformità CE. In caso di necessità, saremo lieti di inviarvi la Dichiarazione di Conformità corrispondente.

3 Trasporto, imballaggio e stoccaggio

3.1 Controllo della consegna

Quando la consegna giungerà a destinazione, sarà necessario accertarsi tempestivamente della sua completezza e dell'assenza di danni arrecati nel corso del trasporto. Qualora vengano rilevati danni visibili dovuti al trasporto, il cliente dovrà rifiutarsi di prendere in consegna l'apparecchiatura o effettuare una presa in consegna condizionale. Sui documenti di trasporto / lettera di vettura del corriere sarà necessario indicare il tipo di danno rilevato e presentare un reclamo. I danni rilevati andranno segnalati subito dopo la loro rilevazione, poiché le richieste di rimborso dovranno essere segnalate entro i termini vigenti.

In caso di mancanza di elementi o accessori occorre contattare il nostro Servizio Clienti.

3.2 Imballaggio

Si prega di non gettare la confezione in cartone. Essa, infatti, può rivelarsi necessaria per conservare il dispositivo in caso di trasloco o spedizione dell'apparecchiatura al nostro centro assistenza qualora si rilevino danni.

L'imballaggio e i vari elementi sono realizzati con materiali riciclabili. In particolare, tali elementi sono: pellicole e sacchi in plastica, confezione in cartone.

Durante lo smaltimento dell'imballaggio, rispettare le norme vigenti in un dato paese. I materiali di imballaggio riutilizzabili dovranno essere riciclati.

3.3 Stoccaggio

La confezione dovrà restare chiusa fino al momento dell'installazione dell'apparecchiatura. Durante lo stoccaggio, attenersi alle indicazioni riportate sull'esterno, relative al posizionamento e al magazzino. La confezione potrà essere conservata solo nelle seguenti condizioni:

- in ambienti chiusi
- in ambiente asciutto e privo di polveri
- lontano da agenti aggressivi
- al riparo dalla luce solare
- in un luogo protetto da urti.

In caso di immagazzinamento prolungato (oltre 3 mesi), occorre regolarmente controllare le condizioni di tutti gli elementi e dell'imballo. Se necessario, l'imballo deve essere sostituito con uno nuovo.

4 Dati tecnici

4.1 Dati tecnici

Nazwa:	Minibar 34L
N. art.:	700118
Materiale:	Lamiera di acciaio, verniciata
Materiale interno:	plastico, bianco
Capacità in l:	31
Intervallo di temperatura da - a in °C:	5 - 12
Temperatura ambiente da - a in °C:	16 - 32
Agente refrigerante / quantità in kg:	R717 / 0,072
Classe climatica:	N
Coefficiente GWP:	0
Consumo di energia in kWh / anno:	230
Classe energetica:	G (EU Nr. 2019 / 2016)
Numero di porte:	1
Numero di ripiani:	2
Dimensioni dei ripiani (larg. x prof.) in mm:	323 x 125
Portata per ripiano, max in kg:	4
Dimensioni dei superficie utile inferiore (larg. x prof.) in mm:	323 x 145
Numero di ripiani sulla porta:	2
Portata per ripiano sulla porta, max in kg:	2
Potenza di collegamento:	0,065 kW 220-240 V 50 Hz
Dimensioni (larg. x prof. x alt.) in mm:	402 x 464 x 556
Peso in kg:	17,3

Ci si riserva il diritto di apportare modifiche tecniche!

Versione / caratteristiche

- Raffreddamento: statico
- Controllo della temperatura: manuale, continuo
- Controllo: manopola
- Funzione di sbrinamento automatico
- Evaporazione della condensa
- Isolamento: ciclopentano, 45 mm
- Tipo di ripiani: griglia, rivestimento bianco in rilsan
- Ripiani regolabili in altezza
- Tipo di porta: porta a battente
- Porta apribile a destra con possibilità di invertire il senso di apertura
- Possibilità di cambiare l'altezza dei ripiani sulla porta
- Può essere installato: sì (con cerniera scorrevole)
- Con possibilità di chiusura
- Illuminazione interna

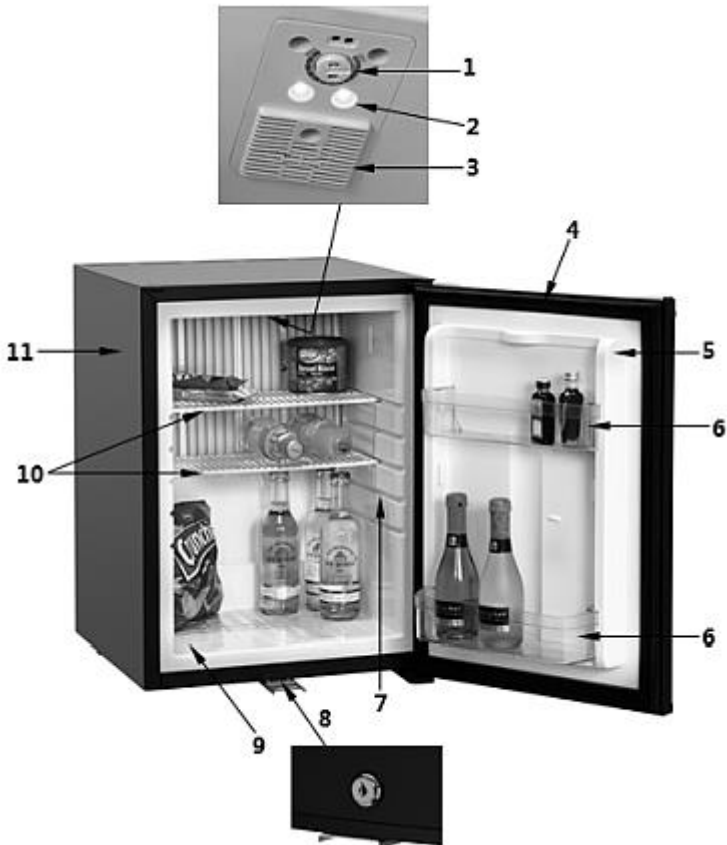
IT

Ulteriori dati sul frigorifero sono disponibili sul nostro sito web www.bartscher.com o nell'informativa registrata ai sensi del regolamento (UE) 2019/2016 nella banca dati dei prodotti all'indirizzo <https://energy-label.ec.europa.eu/>. Inserire il numero di articolo del relativo modello.

4.2 Funzioni dell'apparecchiatura

L'apparecchiatura è stata progettata per raffreddare e conservare bibite, snack e frutta.

4.3 Elenco dei componenti dell'apparecchiatura



Contenuto non incluso nella fornitura!

- | | |
|-----------------------------------|--------------------------------|
| 1. Posizione del punto di fusione | 2. Illuminazione LED |
| 3. Fori di ventilazione | 4. Guarnizione dello sportello |
| 5. Sportello | 6. Mensole da sportello (2x) |
| 7. Guide dei ripiani | 8. Serratura |
| 9. Superficie utile inferiore | 10. Mensole (2x) |
| 11. Involucro esterno | |

5 Installazione e uso

5.1 Installazione

Rimozione dell'imballo / installazione

- Aprire l'imballo, rimuovere tutti i suoi elementi esterni e interni, nonché le protezioni per il trasporto.



PRUDENZA!

Pericolo di soffocamento!

I bambini non devono giocare con l'imballaggio (sacchetti di plastica, elementi di polistirolo).

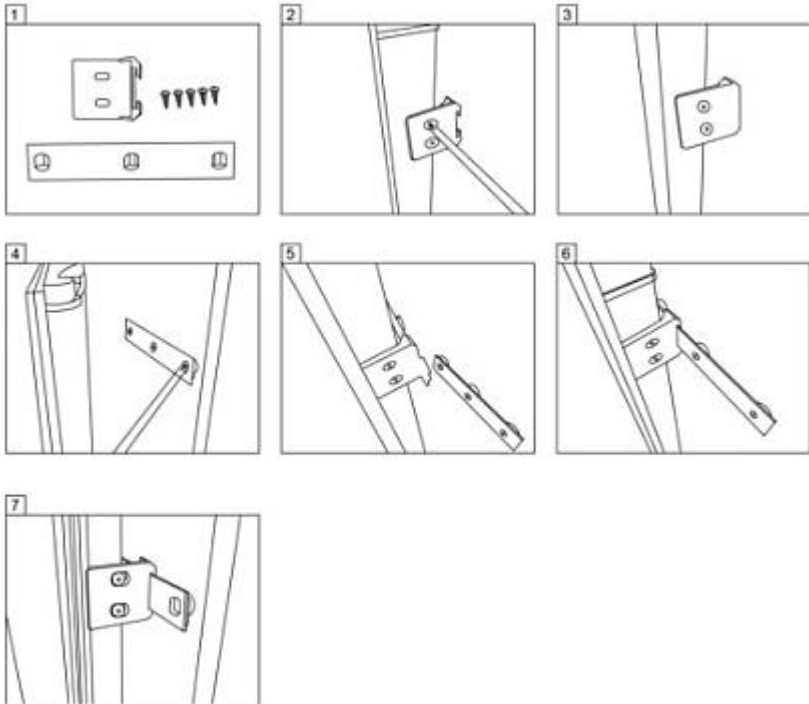
- Se l'apparecchiatura è stata messa in sicurezza con la pellicola, rimuoverla. La pellicola andrà staccata lentamente, in modo da non lasciare residui di colla. Eventuali residui di colla andranno rimossi con un solvente adeguato.
- Fare attenzione a non danneggiare la targhetta dati o le espressioni di avvertimento.
- Non collocare **mai** l'apparecchiatura in un ambiente umido o bagnato.
- L'apparecchiatura deve essere collocata in modo tale da poterla scollegare in modo facile e veloce se necessario.
- L'apparecchiatura deve essere collocata sulle seguenti superfici:
 - uniforme, con portata adeguata, resistente all'acqua, asciutta e resistente ad alte temperature
 - abbastanza grande da non ostacolare il lavoro
 - facilmente accessibile
 - con una buona ventilazione.
- L'apparecchiatura dovrà essere installata solo in ambienti caratterizzati da una temperatura ambiente compresa da 16 °C a 32 °C.
- Garantire la distanza minima di almeno 2 cm da pareti infiammabili e oggetti.
- Se l'apparecchiatura è stata incassata nel mobile, garantire la distanza minima di 2 cm dalla parete posteriore, 5 cm dall'alto e dal basso. La distanza può essere regolata grazie ai piedini con altezza regolabile.

Montaggio del kit da incasso sportello

L'apparecchiatura è stata dotata del kit per incasso.

Il kit per incasso è incluso nella fornitura.

Seguire le indicazioni riportate nelle seguenti figure.



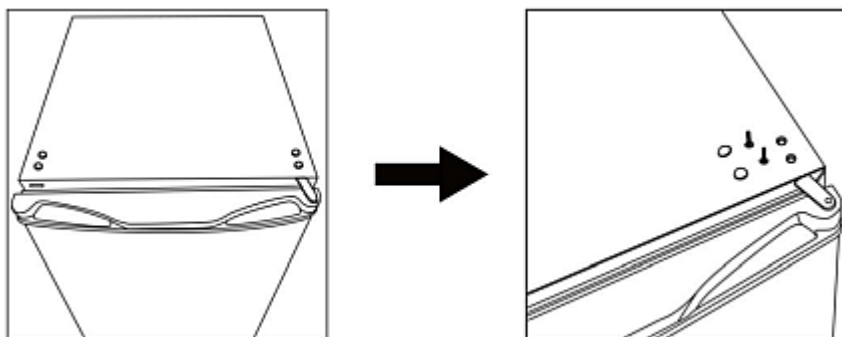
Cambio della direzione di apertura dello sportello

AVVERTIMENTO!

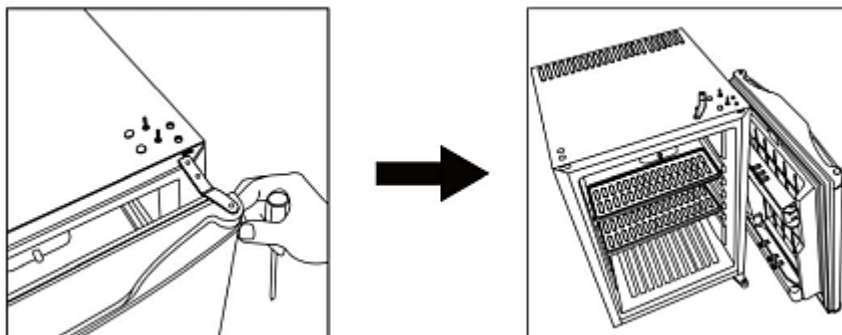
Prima di cambiare la direzione di apertura dello sportello, l'apparecchiatura va scollegata. Staccare la spina dalla presa.

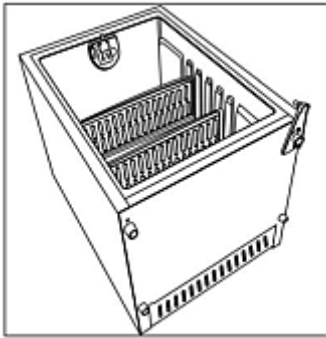
La cerniera dello sportello può essere cambiata a seconda delle esigenze da destra a sinistra. Tenere conto delle seguenti indicazioni.

1. Togliere le viti superiori a destra con le relative protezioni.



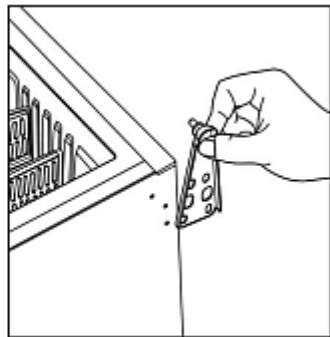
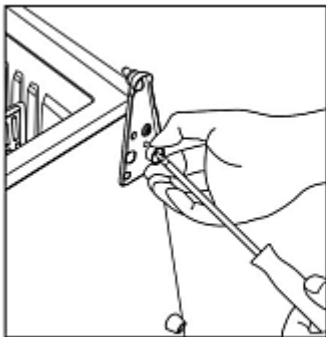
2. Togliere lo sportello e rimuovere la cerniera.





3. Appoggiare il frigo.

4. Togliere la cerniera destra inferiore.

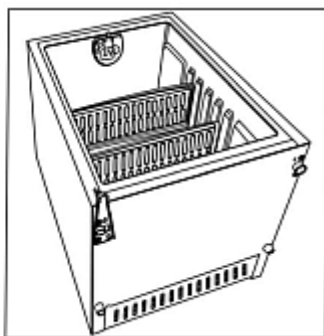
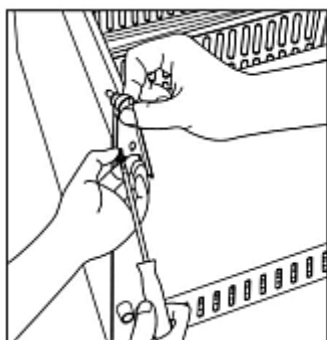


IT

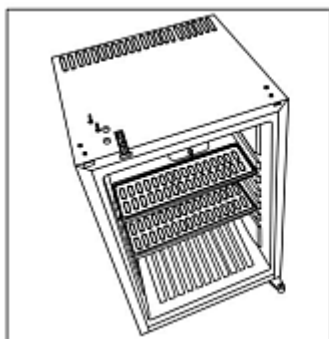


5. Fissare la cerniera rimossa a sinistra.

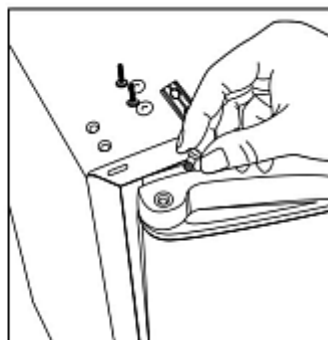
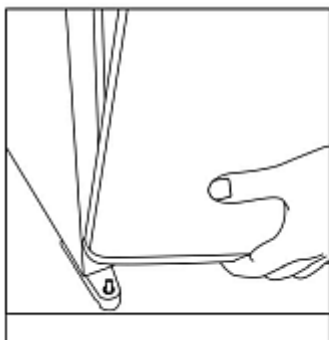
6. Fissare la cerniera usando le viti.



7. Togliere le viti superiori a sinistra con le relative protezioni.



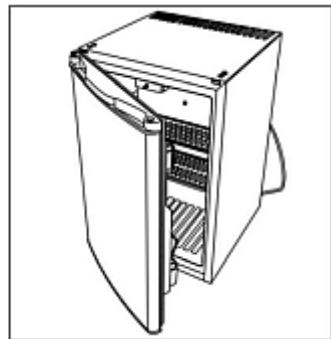
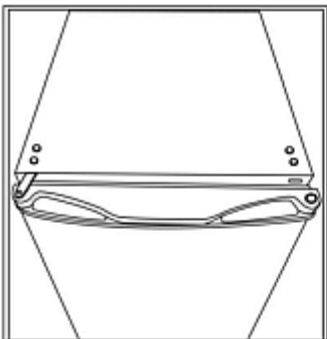
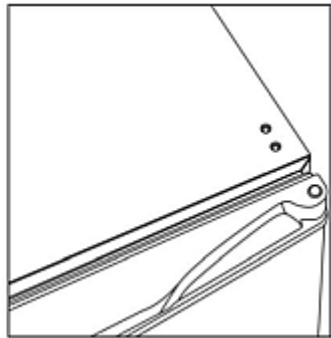
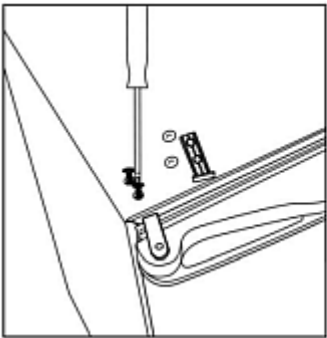
8. Inserire lo sportello sulla cerniera.





9. Fissare la cerniera sinistra allo sportello.

10. Inserire la cerniera e fissare con le viti. Infine montare la protezione.



Collegamento alla rete elettrica

- Verificare che i dati tecnici dell'apparecchiatura (vedi targhetta nominale) siano conformi ai dati della rete elettrica locale.
- L'apparecchiatura deve essere collegata ad una presa singola con messa a terra. Non collegare il dispositivo a una presa multipla.
- Il cavo di collegamento deve essere sistemato in modo tale da non poterlo calpestare o inciampare.
- Prima del primo uso o dopo lo spostamento, l'apparecchiatura deve rimanere per almeno 30 min. in posizione verticale prima di collegarla alla rete elettrica.
- In seguito ad un blackout o dopo aver tolto la spina dalla presa, l'apparecchiatura non deve essere collegata alla rete per almeno 5 minuti.

5.2 Uso

Indicazioni per l'utente

- Le mensole possono essere collocate ad altezze diverse. Devono essere collocate a seconda delle contenitori con bibite, per sfruttare al massimo lo spazio interno.
- Le bibite o gli snack vanno sistemati sulle mensole o sulle mensole da sportello, alla distanza (l'uno dall'altro) che garantisca una buona circolazione d'aria all'interno dell'apparecchiatura. Le distanze troppo piccole possono avere un impatto negativo sul raffreddamento.
- Per ridurre la perdita di aria fredda, il tempo di apertura dello sportello dovrà essere il più spesso. Non aprire lo sportello troppo spesso.
- Se l'apparecchiatura rimarrà spenta per un lungo periodo di tempo, lasciare aperto lo sportello.

Preparazione dell'apparecchiatura

1. Prima di iniziare l'uso, pulire l'apparecchiatura secondo le indicazioni riportate al punto **6 "Pulizia"**.
2. Al termine delle operazioni, asciugare con cura il dispositivo e gli accessori.
3. Sistemare le mensole nell'apparecchiatura all'altezza desiderata.
4. Fissare le mensole allo sportello.

Funzionamento dell'apparecchiatura

1. Collegare l'apparecchiatura ad una presa singola.
2. Con il regolatore di temperatura, impostare la temperatura richiesta. Si trova nel soffitto del vano interno.

La temperatura può essere impostata senza gradi, fino all'impostazione MAX.
L'impostazione MAX è la temperatura più bassa.

3. Sistemare le bibite o gli snack sulle mensole o sulle mensole nello sportello. Tenere conto della portata massima delle mensole.
4. Chiudere lo sportello dell'apparecchiatura.

6 Pulizia e manutenzione

6.1 Norme di sicurezza durante la pulizia

- Prima di procedere con la pulizia, scollegare l'apparecchiatura dall'alimentazione elettrica.
- Lasciare raffreddare completamente l'apparecchiatura.
- Impedire l'accesso dell'acqua all'interno dell'apparecchiatura. Non immergere il dispositivo in acqua o in altri liquidi. Non usare mai getti d'acqua in pressione per pulire l'apparecchiatura.
- Non pulire l'apparecchiatura con oggetti affilati o metallici (coltello, forchetta, ecc.). Gli oggetti affilati possono danneggiare l'apparecchiatura e, a contatto con gli elementi conduttori, possono causare il rischio di fulminazione.
- Per la pulizia, non utilizzare agenti abrasivi, contenenti solventi, e detersivi abrasivi. Essi, infatti, possono danneggiare la superficie.

6.2 Pulizia

1. Pulire regolarmente l'apparecchiatura.
2. Togliere dall'apparecchiatura tutti gli oggetti necessari e conservare per tutto questo tempo in un luogo fresco.
3. Togliere dall'apparecchiatura le mensole e le mensole nello sportello.
4. Le mensole e le mensole nello sportello devono essere lavate con un detersivo delicato e un panno morbido o una spugna in acqua calda.
5. Sciacquare le mensole lavate con acqua pulita e asciugarle con un panno morbido.
6. Le superfici interne ed esterne pulire con un panno morbido e bagnato. Ove necessario, usare un detersivo delicato.

7. Infine, passare lo strofinaccio imbevuto di acqua pulita.
8. Lo sportello e la guarnizione dello sportello devono essere puliti regolarmente con un panno morbido e un detergente delicato.
9. Al termine delle operazioni di pulizia, asciugare accuratamente tutte le superfici.
10. Rimettere le mensole e le mensole da sportello nell'apparecchiatura.
11. Dopo la pulizia, lasciare lo sportello aperto affinché il dispositivo possa asciugarsi del tutto.
12. Se l'apparecchiatura non sarà utilizzata per un periodo lungo, occorre pulirla come da indicazioni di cui sopra. L'apparecchiatura deve essere lasciata aperta per prevenire la formazione di muffa e odori sgradevoli al suo interno.

6.3 Manutenzione

Far ispezionare l'apparecchio da un tecnico specializzato almeno una volta all'anno o secondo necessità.

7 Possibili malfunzionamenti

La tabella a seguire riporta le descrizioni delle possibili cause e dei metodi di rimozione dei malfunzionamenti o degli errori rilevati durante l'uso del dispositivo. Qualora non sia possibile eliminare i problemi, contattare il servizio assistenza.

In tale caso assicurarsi di citare il numero di articolo, il nome del modello e il numero di serie. Questi dati si trovano sulla targhetta dati del frigorifero.

Errore	Possibile causa	Rimedio
Non funziona	Spina non inserita correttamente.	Staccare la spina dalla presa e inserire nuovamente
	Fusibile dell'alimentazione elettrica danneggiato	Controllare il salvavita, verificare l'apparecchiatura collegandola ad un'altra presa
	Non c'è corrente	Controllare l'alimentazione di rete.
	Presa danneggiata	Collegare l'apparecchiatura ad un'altra presa

Possibili malfunzionamenti

Errore	Possibile causa	Rimedio
Non funziona	Spina danneggiata	Contattare il servizio assistenza
	Regolatore di temperatura non impostato (in posizione OFF)	Impostare la temperatura
L'apparecchiatura non raggiunge la temperatura di raffreddamento	La temperatura non è correttamente impostata	Impostare la temperatura
	Temperatura ambiente troppo alta	Tenere conto della temperatura ambiente ("Dati tecnici")
	Il freezer non è stato livellato	Assicurarsi che l'apparecchiatura sia su una superficie uniforme.
	Bibite o snack troppo caldi all'interno dell'apparecchiatura	Inserire nell'apparecchiatura le bibite e gli snack freddi
	Apparecchiatura troppo piena	Eliminare gli articoli in eccesso
	Sportello aperto per troppo tempo	Non lasciare lo sportello aperto per troppo tempo
	Sportello non chiuso correttamente.	Assicurarsi che lo sportello sia chiuso correttamente

I seguenti fenomeni non costituiscono malfunzionamenti:

- I rumori prodotti dal frigorifero durante il funzionamento sono normali e non indicano il malfunzionamento.
- Gli sguazzi, gorgoglii e frusci sono dovuti alla circolazione dell'agente refrigerante nel sistema di raffreddamento.
- Un ringhio/un ululo breve o un click sono udibili al momento di accensione del compressore del frigorifero.

Pezzi di ricambio

I pezzi di ricambio per la riparazione del frigorifero in oggetto, elencati nell'allegato II del REGOLAMENTO (UE) 2019/2016, sono disponibili per almeno otto anni dopo l'immissione sul mercato dell'ultimo modello.

8 Smaltimento

Apparecchiature elettriche



Le apparecchiature elettriche sono provviste di questo simbolo. Le apparecchiature elettriche devono essere smaltite e riciclate in modo corretto, in pieno rispetto dell'ambiente naturale. Non gettare le apparecchiature elettriche insieme ai rifiuti domestici. Scollegare l'apparecchiatura dall'alimentazione elettrica e rimuovere il cavo di collegamento.

Le apparecchiature elettriche devono essere consegnate nei centri di raccolta specializzati.

Agente refrigerante

Il propellente utilizzato nel dispositivo è facilmente infiammabile. Lo smaltimento dovrà svolgersi nel rispetto delle norme nazionali.