

300 R Plus



174305

Bartscher GmbH
Franz-Kleine-Str. 28
D-33154 Salzkotten
Niemcy

tel. +49 5258 971-0
fax: +49 5258 971-120
Infolinia serwisowa: +49 5258 971-197
www.bartscher.com



Wersja: 1.0

Data sporządzenia: 2024-04-17

Oryginalna instrukcja obsługi

1	Bezpieczeństwo.....	2
1.1	Objaśnienie haseł ostrzegawczych	2
1.2	Wskazówki dotyczące bezpieczeństwa	3
1.3	Użytkowanie zgodne z przeznaczeniem	5
1.4	Użytkowanie niezgodne z przeznaczeniem	5
2	Informacje ogólne	6
2.1	Odpowiedzialność i gwarancja.....	6
2.2	Ochrona praw autorskich	6
2.3	Deklaracja zgodności.....	6
3	Transport, opakowanie i magazynowanie	7
3.1	Kontrola dostawy	7
3.2	Opakowanie.....	7
3.3	Magazynowanie	7
4	Parametry techniczne.....	8
4.1	Dane techniczne	8
4.2	Funkcje urządzenia	9
4.3	Zestawienie podzespołów urządzenia	10
4.4	Elementy zabezpieczające urządzenia	12
5	Instalacja i obsługa	14
5.1	Instalacja.....	14
5.2	Obsługa	15
6	Czyszczenie i konserwacja.....	20
6.1	Wskazówki dotyczące bezpieczeństwa podczas czyszczenia	20
6.2	Czyszczenie.....	21
6.3	Konserwacja	24
7	Możliwe usterki	25
8	Utylizacja	26



Przed rozpoczęciem użytkowania należy przeczytać instrukcję obsługi, a następnie przechowywać ją w dostępnym miejscu!

Niniejsza instrukcja obsługi zawiera opis instalacji urządzenia, jego obsługi oraz konserwacji i jest ważnym źródłem informacji oraz poradnikiem. Znajomość wszystkich zawartych w niej wskazówek dotyczących bezpieczeństwa i obsługi stanowi warunek bezpiecznej i prawidłowej pracy z urządzeniem. Ponadto mają zastosowanie przepisy dotyczące zapobiegania wypadkom, przepisy BHP oraz regulacje prawne obowiązujące w obszarze zastosowania urządzenia.

Przed rozpoczęciem pracy z urządzeniem, a w szczególności przed jego uruchomieniem, należy przeczytać niniejszą instrukcję obsługi, aby uniknąć szkód na osobach i rzeczach. Niewłaściwe użytkowanie może prowadzić do uszkodzeń.

Niniejsza instrukcja obsługi stanowi integralny element produktu i musi być przechowywana w bezpośrednim pobliżu urządzenia oraz w każdej chwili dostępna. Gdy urządzenie zostaje przekazane, konieczne jest także przekazanie niniejszej instrukcji obsługi.

1 Bezpieczeństwo

Urządzenie zostało wykonane wg aktualnie obowiązujących zasad techniki. Jednakże urządzenie może stanowić źródło zagrożeń, jeśli będzie używane niewłaściwie lub niezgodnie z jego przeznaczeniem. Wszystkie osoby, które użytkują urządzenie, muszą stosować się do informacji zawartych w niniejszej instrukcji obsługi oraz przestrzegać wskazówek dotyczących bezpieczeństwa.

1.1 Objaśnienie haseł ostrzegawczych

Ważne wskazówki dotyczące bezpieczeństwa oraz informacje ostrzegawcze oznaczono w niniejszej instrukcji obsługi odpowiednimi hasłami ostrzegawczymi. Wskazówki te muszą być bezwzględnie przestrzegane, aby unikać wypadków, szkód na osobach i rzeczach.



NIEBEZPIECZEŃSTWO!

Hasło ostrzegawcze **NIEBEZPIECZEŃSTWO** ostrzega przed zagrożeniami, które prowadzą do ciężkich obrażeń lub śmierci, jeśli się ich nie unika.



OSTRZEŻENIE!

Hasło ostrzegawcze **OSTRZEŻENIE** ostrzega przed zagrożeniami, które mogą skutkować średnio ciężkimi lub ciężkimi obrażeniami lub śmiercią, jeśli się ich nie unika.



OSTROŻNIE!

Hasło ostrzegawcze **OSTROŻNIE** ostrzega przed zagrożeniami, które mogą skutkować lekkimi lub umiarkowanymi obrażeniami, jeśli się ich nie unika.

UWAGA!

Hasło ostrzegawcze **UWAGA** wskazuje na możliwe uszkodzenia mienia, które mogą wystąpić, jeśli nie będą przestrzegane wskazówki dotyczące bezpieczeństwa.

WSKAZÓWKA!

Symbol **WSKAZÓWKA** zapoznaje użytkownika z kolejnymi informacjami i wskazówkami dot. użytkowania urządzenia.

PL

1.2 Wskazówki dotyczące bezpieczeństwa

Prąd elektryczny

- Zbyt wysokie napięcie sieciowe lub nieprawidłowa instalacja mogą prowadzić do porażenia prądem elektrycznym.
- Urządzenie można podłączyć tylko wówczas, gdy dane na tabliczce znamionowej są zgodne z napięciem sieciowym.
- Aby unikać zwarców elektrycznych, urządzenie należy utrzymywać w stanie suchym.
- Jeśli podczas pracy występują usterki, należy natychmiast odłączyć urządzenie od zasilania elektrycznego.
- Nie dotykać wtyczki urządzenia mokrymi rękoma.
- Nigdy nie chwytać urządzenia, gdy wpadło do wody. Odłączyć urządzenie od zasilania elektrycznego.
- Wszelkie naprawy oraz otwieranie obudowy mogą być wykonywane tylko przez specjalistów oraz odpowiednie warsztaty.
- Nie nosić urządzenia trzymając za przewód przyłączeniowy.

- Nie dopuszczać do kontaktu przewodu przyłączeniowego ze źródłami ciepła i ostrymi krawędziami.
- Przewodu przyłączeniowego nie wolno zginać, ścisnąć ani zawiązywać.
- Przewód przyłączeniowy urządzenia należy zawsze do końca rozwinąć.
- Nigdy nie stawiać urządzenia lub innych przedmiotów na przewodzie przyłączeniowym.
- Aby wyłączyć urządzenie z zasilania elektr. należy zawsze chwycić za wtyczkę.
- Przewód zasilający należy regularnie sprawdzać pod kątem uszkodzeń. Nie użytkować urządzenia z uszkodzonym przewodem zasilającym. Jeśli przewód jest uszkodzony, wówczas w celu uniknięcia zagrożeń należy zlecić jego wymianę zakładowi serwisowemu lub wykwalifikowanemu elektrykowi.

Bezpieczeństwo podczas obsługi krajalnic

- Nigdy nie wkładać ręki pomiędzy uchwyt dociskający i nóż lub ruchomą ściankę grubości krojenia do momentu aż są one całkowicie zabezpieczone (regulator grubości krojenia ustawić na pozycji „0”).
- Podczas krojenia trzymać ręce jak najdalej od noża, aby uniknąć ran ciętych. W celu uniknięcia urazów zawsze używać uchwytu dociskającego z dociskaczem, aby dociskać przeznaczony do krojenia produkt do ruchomej ścianki grubości krojenia!
- Nóż jest bardzo ostry, należy zachować ostrożność podczas sprawdzania ostrości noża! Podczas obsługi należy nosić rękawice ochronne zabezpieczające przed przecięciem klasy 5 wg normy DIN EN 388!
- Podczas pracy osoba obsługująca powinna nosić odzież ochronną zgodną z lokalnymi przepisami sanitarnymi.

Eksplatacja tylko pod nadzorem

- Urządzenie można eksploatować tylko pod nadzorem.
- Należy przebywać zawsze w bezpośrednim sąsiedztwie urządzenia.

Personel obsługujący

- Urządzenie może być obsługiwane tylko przez wykwalifikowany personel specjalistyczny.
- Niniejsze urządzenie nie może być obsługiwane przez osoby (również dzieci) z ograniczonymi zdolnościami fizycznymi, sensorycznymi lub umysłowymi oraz przez osoby o ograniczonym doświadczeniu i/lub ograniczonej wiedzy.
- Dzieci powinny znajdować się pod nadzorem, aby mieć pewność, że nie bawią się one urządzeniem ani go nie uruchamiają.

Niewłaściwe użytkowanie

- Użytkowanie niezgodne z przeznaczeniem lub zabronione może prowadzić do uszkodzeń urządzenia.
- Urządzenie wolno używać tylko wtedy, gdy jego stan techniczny nie budzi zastrzeżeń i pozwala na bezpieczną pracę.
- Urządzenie wolno używać tylko wtedy, gdy wszystkie przyłącza zostały wykonane zgodnie z przepisami.
- Urządzenie wolno używać tylko wtedy, gdy jest ono czyste.
- Stosować wyłącznie oryginalne części zamienne. Nigdy nie należy podejmować się samodzielnej naprawy urządzenia.
- Nie wolno dokonywać jakichkolwiek zmian lub modyfikacji urządzenia.

1.3 Użytkowanie zgodne z przeznaczeniem

Wszelkie stosowanie urządzenia w celu różnym i/lub odbiegającym od jego normalnego przeznaczenia opisanego poniżej jest zabronione i uznawane za użytkowanie niezgodne z przeznaczeniem.

Następujące użytkowanie jest zgodne z przeznaczeniem:

- Krojenie kielbasy

PL

1.4 Użytkowanie niezgodne z przeznaczeniem

Użytkowanie niezgodne z przeznaczeniem może prowadzić do szkód na osobach i rzeczach wywołanych przez niebezpieczne napięcie elektryczne, ogień i wysokie temperatury. Z pomocą urządzenia wolno przeprowadzać jedynie te prace, które są opisane w niniejszej instrukcji.

Następujące użytkowanie jest niezgodne z przeznaczeniem:

- Krojenie produktów, które nie są produktami spożywczymi
- Krojenie produktów z kośćmi
- Krojenie produktów zamrożonych.

2 Informacje ogólne

2.1 Odpowiedzialność i gwarancja

Wszystkie informacje i wskazówki zawarte w niniejszej instrukcji obsługi zostały zestawione przy uwzględnieniu obowiązujących przepisów, aktualnej wiedzy konstruktorskiej i inżynierskiej oraz naszej wiedzy, a także naszych wieloletnich doświadczeń. W przypadku zamówienia modeli specjalnych lub opcji dodatkowych, oraz w sytuacji zastosowania najnowszych zdobyczy wiedzy technicznej, dostarczone urządzenie w pewnych okolicznościach może odbiegać od objaśnień oraz licznych rysunków zawartych w niniejszej instrukcji obsługi. Producent nie ponosi żadnej odpowiedzialności za szkody i usterki wynikające z:

- nieprzestrzegania wskazówek,
- użytkowania niezgodnego z przeznaczeniem,
- wprowadzania zmian technicznych przez użytkownika,
- zastosowania niedopuszczonych części zamiennych.

Zastrzegamy sobie prawo do wprowadzania zmian technicznych w produkcji, służących poprawie właściwości użytkowych urządzenia oraz jego ulepszaniu.

PL

2.2 Ochrona praw autorskich

Niniejsza instrukcja obsługi oraz zawarte w niej teksty, rysunki, zdjęcia i inne elementy podlegają ochronie prawem autorskim. Bez uzyskania pisemnej zgody producenta, zabrania się powielania treści instrukcji obsługi w jakiegokolwiek formie i w jakikolwiek sposób (także fragmentów), oraz wykorzystywania lub / i przekazywania jej zawartości osobom trzecim. Naruszenia powyższego skutkują obowiązkiem wypłaty odszkodowania. Zastrzegamy sobie prawo do dochodzenia dalszych roszczeń.

2.3 Deklaracja zgodności

Urządzenie spełnia aktualnie obowiązujące normy oraz wytyczne Unii Europejskiej. Powyższe potwierdzamy w Deklaracji Zgodności WE. W razie potrzeby chętnie prześlemy Państwu odpowiednią Deklarację Zgodności.

3 Transport, opakowanie i magazynowanie

3.1 Kontrola dostawy

Po otrzymaniu dostawy należy niezwłocznie sprawdzić, czy urządzenie jest kompletne i czy nie zostało uszkodzone podczas transportu. W przypadku stwierdzenia widocznych uszkodzeń transportowych, należy odmówić przyjęcia urządzenia lub dokonać przyjęcia warunkowego. Na dokumentach transportowych/liście przewozowym firmy transportowej należy zaznaczyć zakres uszkodzeń i złożyć reklamację. Ukryte szkody należy zgłosić bezpośrednio po ich stwierdzeniu, gdyż roszczenia odszkodowawcze można zgłaszać tylko w ramach obowiązujących terminów reklamacji.

W przypadku braku części lub akcesoriów prosimy o kontakt z naszym Działem Obsługi Klienta.

3.2 Opakowanie

Prosimy nie wyrzucać kartonu od urządzenia. Może on być potrzebny do przechowywania urządzenia, przy przeprowadzce lub podczas wysyłki urządzenia do naszego punktu serwisowego w razie wystąpienia ewentualnych uszkodzeń.

Opakowanie oraz poszczególne elementy są wykonane z materiałów nadających się do recyklingu. Szczegółowo są to: folie i worki z tworzywa sztucznego, opakowanie z kartonu.

Przy utylizacji opakowania należy przestrzegać przepisów obowiązujących w danym kraju. Materiały opakowaniowe nadające się do powtórnego użytku należy wprowadzić do recyklingu.

3.3 Magazynowanie

Opakowanie należy pozostawić zamknięte do momentu instalacji urządzenia, a podczas przechowywania należy stosować się do oznaczeń umieszczonych na zewnątrz dotyczących sposobu ustawienia i magazynowania. Opakowanie należy przechowywać tylko w następujących warunkach:

- w pomieszczeniach zamkniętych
- w otoczeniu suchym i wolnym od pyłu
- z dala od środków agresywnych
- w miejscu chronionym przed światłem słonecznym
- w miejscu chronionym przed wstrząsami mechanicznymi.

W przypadku dłuższego magazynowania (powyżej trzech miesięcy), należy regularnie kontrolować stan wszystkich części oraz opakowania. W razie potrzeby opakowanie należy wymienić na nowe.

4 Parametry techniczne

4.1 Dane techniczne

Nazwa:	Krajalnica 300 R Plus
Numer art.:	174305
Materiał:	aluminium, pleksiglas, tworzywo sztuczne
Średnica noża w mm:	300
Maksymalna prędkość obrotowa w obr./min.:	186
Grubość cięcia od – do w mm.:	1 - 15
Długość cięcia w mm:	230
Wysokość cięcia w mm:	175
Stopień ochrony:	IPX3
Wartość przyłączeniowa:	0,2 kW 230 V 50 Hz
Wymiary (szer. x gł. x wys.) w mm:	480 x 630 x 461
Długość przewodu w mm:	1,4
Ciężar w kg:	21,2

Parametry techniczne

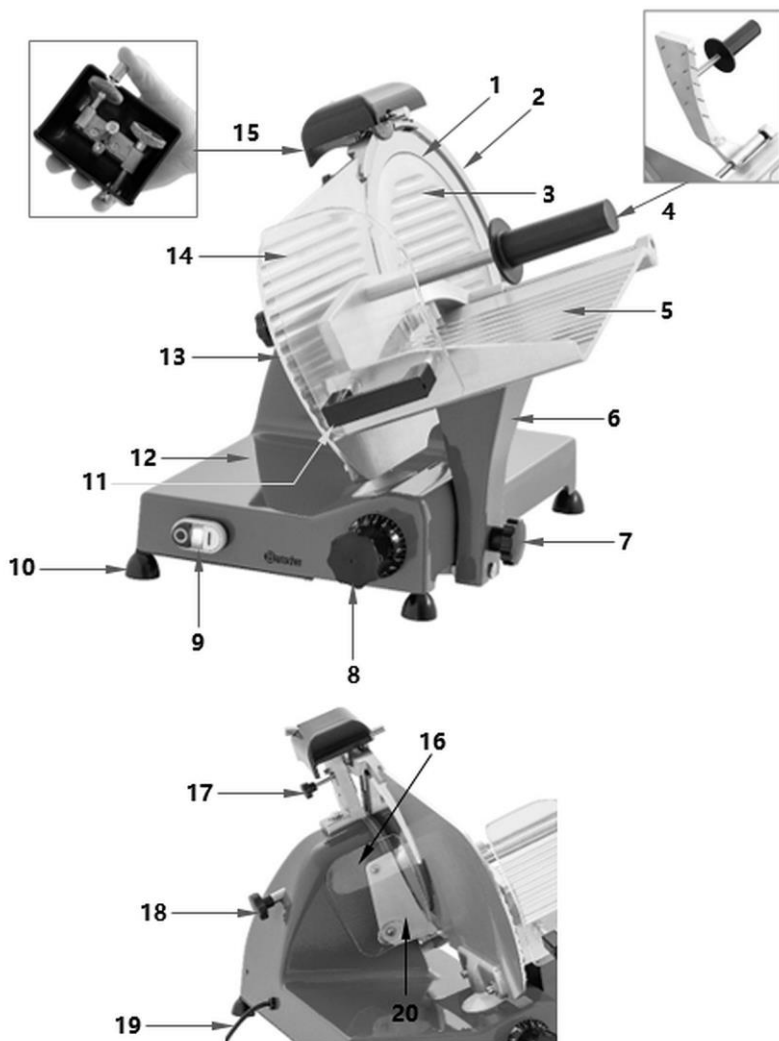
Wersja / właściwości

- Kolor: czerwony
- Nóż wbudowany ukośnie / nóż grawitacyjny
- Wózek:
 - wyjmowany
 - 2 uchwyty
- Zaprojektowany do: kielbasa
- Dociskacz
- Prowadnica plasterków
- Ostrzałka
- Osłona noża: podwójna
- Wyłącznik magnetyczny
- Sterowanie: pokrętko
- Włącznik/wyłącznik
- Kontrolka: wł./wył.
- W zestawie: 1 nóż 300 Basic

4.2 Funkcje urządzenia

Za pomocą tej kralajnicy można szybko kroić kielbasę na plastry o różnej grubości.

4.3 Zestawienie podzespołów urządzenia



Rys. 1

Parametry techniczne

Opis rys. 1

1. Nóż
2. Pierścień ochronny noża
3. Osłona noża
4. Uchwyt dociskający z dociskaczem
5. Taca na żywność
6. Wózek
7. Pokrętko blokady wózka
8. Regulator grubości krojenia
9. Wyłącznik urządzenia z lampką kontrolną
10. Nóżki (4x)
11. Uchwyt chroniący rękę
12. Taca na plastry
13. Ruchoma ścianka grubości krojenia
14. Osłona uchwytu dociskającego
15. Ostrzałka
16. Prowadnica plasterków
17. Śruba mocująca ostrzałkę
18. Śruba mocująca osłonę noża
19. Przewód zasilający
20. Urządzenie zabezpieczające noża

Wyposażenie (nie należy do zakresu dostawy!)



Nóż 300, szlif kulistyze

Przystosowane do: wędliny

Materiał: stal szlachetna, powłoka z twardego chromu

Średnica: 300 mm

Wymiary: szer. 300 x gł. 300 x wys. 23 mm

Ciężar: 2,1 kg

Nr art.: 174058



Nóż 300, powłoka nieprzywierająca

Przystosowane do: wędliny

Materiał: stal szlachetna, powłoka teflonowa

Średnica: 300 mm

Wymiary: szer. 300 x gł. 300 x wys. 23 mm

Ciężar: 2,1 kg

Nr art.: 174059

4.4 Elementy zabezpieczające urządzenia



Rys. 2



Rys. 3

- 3 Osłona noża
- 4 Uchwyt dociskający z dociskaczem
- 9 Włącznik / wyłącznik urządzenia

(po zaniku prądu urządzenie może zostać ponownie włączone tylko przez ponowne wciśnięcie białego przycisku START włącznika urządzenia)

- 14 Chroniący ręce uchwyt dociskający z rękojścią (11)
Urządzenie blokujące wózka (rys. 3).

Wózek może być zdemontowany do czyszczenia tylko do wtedy, gdy regulator grubości krojenia jest odkręcony poza ustawienie zerowe i wózek zostanie wyciągnięty w kierunku regulatora grubości krojenia:

- Należy poluzować przy tym pokrętko blokady wózka. Jeżeli nie daje się go całkowicie poluzować, należy jeszcze raz pociągnąć wózek w kierunku pokrętki blokady wózka, aż urządzenie zabezpieczające słyszalnie zazębi się.
- Całkowicie poluzować pokrętko blokady wózka i wyjąć wózek z urządzenia wyciągając go ku górze.



Rys. 4

15 Ostrzałka jako górna osłona noża

Na urządzeniu do szlifowania znajduje się styk magnetyczny (a): urządzenie pracuje tylko przy poprawnie ustawionej ostrzałce. Gdy podczas pracy zdejmie się ostrzałkę, urządzenie zatrzymuje się. Po ponownym poprawnym zamontowaniu ostrzałki, urządzenie nie rusza samoczynnie, lecz musi być ponownie uruchomione białym przyciskiem START-wyłącznika (B, rys. 7).

Ryzyka rezydualne

Mimo, że urządzenie posiada wszystkie mechaniczne i elektryczne zabezpieczenia zgodnie z normami (zarówno w fazie pracy, jak i czyszczenia i konserwacji), istnieją ryzyka rezydualne, których nie można całkowicie wykluczyć. W niniejszej instrukcji obsługi są one wskazane poprzez słowo ostrzegawcze **OSTRZEŻENIE**. Należy także przestrzegać wskazówek ostrzegawczych na naklejkach ostrzegawczych umieszczonych na urządzeniu.

Ryzyka rezydualne (np. niebezpieczeństwo zranienia) mogą wystąpić podczas krojenia mniejszych kawałków lub dociskaniu resztek. Urządzenie wyposażone jest w tym celu w uchwyt dociskający z dociskaczem.

Po rozmontowaniu urządzenia w celu czyszczenia należy uważać szczególnie na nóż, gdyż przy zdjętej ostrzałce część ostrza jest odsłonięta.

5 Instalacja i obsługa

5.1 Instalacja

Rozpakowanie / ustawienie

- Rozpakować urządzenie i usunąć wszystkie zewnętrzne i wewnętrzne elementy opakowania oraz zabezpieczenia transportowe.



OSTROŻNIE!

Niebezpieczeństwo uduszenia się!

Uniemożliwić dzieciom dostęp do materiałów opakowaniowych, takich jak worki plastikowe i elementy styropianowe.

- Jeśli na urządzeniu znajduje się folia ochronna, należy ją zdjąć. Folię ochronną należy zdejmować powoli, aby nie pozostały resztki kleju. Ewentualne resztki kleju usunąć odpowiednim rozpuszczalnikiem.
- Należy uważać, aby nie uszkodzić tabliczki znamionowej oraz wskazówek ostrzegawczych na urządzeniu.
- **Nigdy** nie ustawiać urządzenia w wilgotnym lub mokrym otoczeniu.
- Urządzenie należy ustawić tak, aby przyłącza były łatwo dostępne w celu szybkiego odłączenia, jeśli pojawi się taka potrzeba.
- Urządzenie należy ustawić na powierzchni o następujących właściwościach:
 - równa, o wystarczającej nośności, odporna na wodę, sucha i odporna na wysokie temperatury
 - wystarczająco duża, aby bez przeszkód można było pracować z urządzeniem
 - łatwo dostępna
 - posiadająca dobrą wentylację.
- Należy zachować wystarczający odstęp od brzegów stołu. Urządzenie mogłoby się przewrócić i spaść.
- Wybierając miejsce ustawienia należy wziąć pod uwagę wymiary urządzenia (Rozdział „Dane techniczne“). Konieczna jest wystarczająca ilość miejsca, aby móc bezpiecznie pracować przy krawalnicy.
- Miejsce pracy musi być dobrze oświetlone.
- Ustawić urządzenie w taki sposób, aby osoba obsługująca mogła stać pionowo i pewnie przed urządzeniem oraz cały czas miała w zasięgu wzroku włącznik urządzenia oraz regulator grubości krojenia.

Instalacja i obsługa

- Aby móc bezpiecznie używać krawalnicy, należy zachować odstęp co najmniej 20 cm pomiędzy krawalnicą a ścianami, przedmiotami, regałami itp.
- Odstęp od podłogi powinien wynosić ok. 80 cm.
- Ustawić urządzenie w pomieszczeniu o temperaturze otoczenia pomiędzy $+5\text{ }^{\circ}\text{C}$ a $+32\text{ }^{\circ}\text{C}$, przy czym wilgotność powinna wynosić najwyżej 70 %.

Podłączenie do prądu

- Sprawdzić, czy dane techniczne urządzenia (zob. tabliczka znamionowa) pasują do danych lokalnej sieci energetycznej.
- Podłączyć urządzenie do pojedynczego, wystarczająco zabezpieczonego gniazdka ze stykiem ochronnym. Nie podłączać urządzenia do gniazda wielokrotnego.
- Przewód przyłączeniowy ułożyć tak, aby nikt nie mógł po nim chodzić ani się o niego potknąć.

5.2 Obsługa

Przed pierwszym użyciem

1. Dokładnie oczyścić urządzenie i elementy wyposażenia przed pierwszym użyciem zgodnie ze wskazówkami zawartymi w rozdziale 6 „**Czyszczenie i konserwacja**“.



Rys. 5

2. Zamontować załączoną prowadnicę plasterków (16).
3. W tym celu odpowiednim śrubokrętem poluzować dolną śrubę (f) zamontowanego wcześniej urządzenia zabezpieczającego noża (20) na tylnej ścianie urządzenia.
4. Na urządzeniu zabezpieczającym noża (20) zamocować prowadnicę plasterków (16) za pomocą odkręconej śruby (f).

Przed uruchomieniem urządzenia należy sprawdzić:

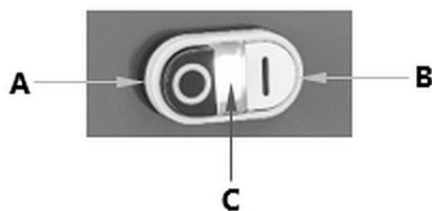


Rys. 6

- czy urządzenie zostało podłączone do uziemionego pojedynczego gniazda wtykowego;
- czy wózek (6) został mocno połączony z pokrętką blokady wózka (7);
- ruch wózka (6) i czy żadna przeszkoda nie blokuje i żaden przedmiot nie znajduje się na tacy wózka (5).
- czy uchwyt dociskający (4) podnosi się i obniża nie napotykając niczego podczas poruszania nim.
- otwór ruchomej ścianki grubości krojenia (13) z regulatorem grubości krojenia (8), przekręcając go zgodnie z ruchem wskazówek zegara i odwrotnie do ruchu wskazówek zegara.
- czy ostrzałka (15) jest prawidłowo zamocowana na urządzeniu i czy można ją bez problemu zdjąć z urządzenia.

PL

Włącznik / wyłącznik urządzenia



Rys. 7

- A - Przycisk STOP
- B - Przycisk START
- C - Lampka kontrolna

Praca urządzenia (rys. 6, 7)

1. Podłączyć urządzenie do odpowiedniego pojedynczego gniazdka.
2. Celem włączenia urządzenia nacisnąć biały przycisk START (B) włącznika urządzenia (9).

Lampka kontrolna (C) zapala się i świeci podczas pracy.

3. W celu sprawdzenia poprawnego działania urządzenia zostawić je na 2 - 3 minuty włączone (nie krojąc produktów).
4. Wyłączyć urządzenie przy pomocy czarnego przycisku STOP (A) włącznika urządzenia (9).
5. Ustawić regulator grubości cięcia (8) w położeniu „0”.
6. Podnieść uchwyt dociskający (4) i położyć cięty towar na tacy wózka (5) tak, że znajduje się on między ruchomą ścianką grubości krojenia (13) a uchwytem dociskającym z dociskaczem (4)

OSTRZEŻENIE!

W celu uniknięcia urazów zawsze używać uchwytu dociskającego z dociskaczem (4), aby dociskać przeznaczony do krojenia produkt do ruchomej ścianki grubości krojenia (13)!

7. Ustawić grubość krojenia, ustawiając w tym celu regulator grubości krojenia (8) na żądaną pozycję.
8. Przyjąć prawidłową pozycję przy krajalnicy (rys. 8). Prawą rękę położyć na uchwycie dociskającym, a następnie lewą rękę położyć obok tacy na plastry w taki sposób, aby nie dotykać noża; postawa ciała w stosunku do miejsca pracy musi być prostopadła do powierzchni roboczej.



Prawidłowa pozycja



Nieprawidłowa pozycja

Rys. 8

OSTRZEŻENIE!

Ryzyko zranienia poprzez kontakt z nożem!

Nie przyjmować pozycji, w której ręce, palce lub inne części ciała mogłyby stykać się z nożem!

9. Włączyć urządzenie przy pomocy białego przycisku START (B) włącznika urządzenia (9).
10. Powoli i równomiernie poruszać wózkiem (6) w kierunku noża (1), korzystając z uchwytu urządzenia dociskającego (4).
11. Najlepsze rezultaty krojenia uzyskuje się lekko dociskając uchwyt dociskający z dociskaczem (4) w kierunku ruchomej ścianki(13) grubości krojenia.

Produkt przeznaczony do krojenia natrafia na nóż (1), odkrojony plaster zostaje oddzielony i spada na tacę (12), która znajduje się z tyłu ruchomej ścianki (13) ustawienia grubości krojenia.

Nie wolno usuwać uchwytu dociskającego z dociskaczem (4), za wyjątkiem produktów spożywczych o niestandardowym kształcie i wielkości.

12. Po skończeniu krojenia wózek (6) ustawić w pozycji początkowej, a regulator grubości krojenia (8) ustawić ponownie w pozycji „0”.
13. Wyłączyć urządzenie przy pomocy czarnego przycisku STOP (A) włącznika urządzenia (9). Unikać jałowego biegu urządzenia.
14. Teraz można zdjąć pokrojony towar z tacy na plastry.

OSTRZEŻENIE!

Niebezpieczeństwo ran ciętych!

Nigdy nie obsługiwać urządzenia mokrymi lub wilgotnymi rękoma.

Nigdy nie wkładać rąk pomiędzy uchwyt dociskający (4) i nóż (1) lub ruchomą ściankę grubości krojenia (13), do momentu aż zostaną one całkowicie zamknięte (regulator grubości krojenia (7) w pozycji „0”).

Podczas krojenia trzymać ręce jak najdalej od noża, aby uniknąć ran ciętych. Używać uchwytu urządzenia dociskającego (4).

OSTRZEŻENIE!

Nie używać urządzenia dłużej niż przez 15 minut, aby uniknąć przegrzania silnika. Po krótkiej przerwie urządzenie może zostać ponownie uruchomione.

Ostrzenie noża

Jeśli powierzchnia cięcia krojonego produktu jest postrzępiona lub szorstka, a proces krojenia staje się uciążliwy, należy naostrzyć nóż.

1. Wyjąć wtyczkę z gniazdka i przed rozpoczęciem ostrzenia oczyścić krawędzie noża, przy użyciu alkoholu, aby odłuszczyć nóż.

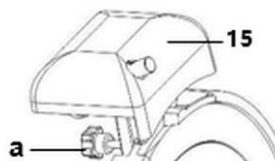
2. Poluzować śrubę mocującą (a) ostrzałki (15) z tyłu urządzenia (rys. 9).

3. Wyjąć ostrzałkę (15) z urządzenia i obrócić ją o 180°.

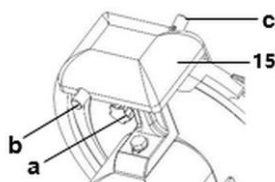
4. Włożyć ostrzałkę (15) do przewidzianej w tym celu prowadnicy i dokręcić śrubę mocującą (a).

5. Upewnić się, że powierzchnia osełki znajduje się blisko ostrza noża. Jeśli tak nie jest, należy poprawić.

6. Podłączyć urządzenie do uziemionego pojedynczego gniazda wtykowego i włączyć urządzenie przy pomocy białego przycisku START (B).



Rys. 9



Rys. 10

7. Przytrzymać wciśnięty przycisk (b, rys. 10) osełki z tyłu ostrzałki (1) i pozostawić urządzenie włączone przez ok. 60 sekund, tak aby na nożu utworzył się zadziór.
8. Następnie przycisk (c) z przodu i przycisk (b) z tyłu ostrzałki przytrzymać przez ok. 3 - 4 sekundy wciśnięte równocześnie, aby naostrzyć nóż i usunąć zadziór. Równocześnie zwolnić przyciski.

UWAGA!

Nie przekraczać wyżej podanego czasu 3 - 4 sekund, aby uniknąć utworzenia się tzw. szlifów zerowych.

9. Wyłączyć urządzenie przy pomocy czarnego przycisku STOP (A) włącznika urządzenia (9).

10. Sprawdzić, czy nóż jest dostatecznie ostry.
11. Kontynuować ostrzenie do momentu, aż nóż będzie wystarczająco ostry.

OSTRZEŻENIE! Niebezpieczeństwo ran ciętych!

Nóż jest bardzo ostry.

Sprawdzając ostrość noża należy zachować szczególną ostrożność!

Podczas obsługi należy nosić rękawice ochronne zabezpieczające przed przecięciem klasy 5 wg normy DIN EN 388!

12. Po ostrzeniu wyczyścić nóż i osetki. Osetki utrzymywać zawsze w czystości, aby działały prawidłowo. Uwzględnić wskazówki zawarte w punkcie 6 „**Czyszczenie i konserwacja**“.
13. Ustawić ostrzałkę ponownie w pozycji wyjściowej. Postępować zgodnie ze wskazówkami dot. montażu w odwrotnej kolejności.

UWAGA!

Aby nóż znajdował się w optymalnym stanie, a warunki bezpieczeństwa były zachowane, należy go wymieniać, jeżeli jego wielkość zmniejszy się o ok. 5 - 7 mm.

6 Czyszczenie i konserwacja

6.1 Wskazówki dotyczące bezpieczeństwa podczas czyszczenia

- Przed czyszczeniem urządzenie należy odłączyć od zasilania elektrycznego.
- Pozostawić urządzenie do zupełnego ostygnięcia.
- Uważać, aby do urządzenia nie dostała się woda. Nie zanurzać urządzenia podczas czyszczenia w wodzie lub innych cieczach. Do czyszczenia urządzenia nie używać strumienia wody pod ciśnieniem.
- Nie używać do czyszczenia urządzenia żadnych ostrych ani metalowych przedmiotów (nóż, widelec itp.). Ostre przedmioty mogą uszkodzić urządzenie, a przy kontakcie z elementami przewodzącymi prąd doprowadzić do porażenia prądem.
- Nie używać do czyszczenia żadnych środków szorujących, zawierających rozpuszczalniki ani żrących środków czyszczących. Mogą one uszkodzić powierzchnię.

6.2 Czyszczenie



OSTROŻNIE!

Podczas prac konserwacyjnych i czyszczenia (po zdjęciu urządzeń ochronnych) należy starannie sprawdzić występujące zagrożenia.

Wyciągnij wtyczkę z gniazdka.

Zwróć uwagę, aby regulator grubości krojenia znajdował się w pozycji „0”.

Przesunąć wózek w kierunku regulatora grubości krojenia.

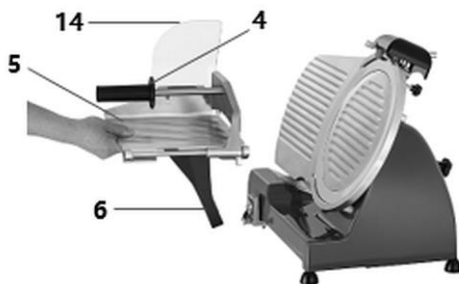
UWAGA!

Elementów urządzenia, które można zdemontować nie myć nigdy w zmywarce do naczyń.

1. Na koniec każdego dnia roboczego, a w razie potrzeby również częściej, należy dokładnie czyścić wszystkie części urządzenia, które mają kontakt z żywnością.
2. Wykonać czyszczenie poszczególnych grup uwzględniając poniższe instrukcje

PL

Wózek i uchwyt dociskający



Rys. 11

1. W celu wyczyszczenia zdjąć wózek (6) z urządzenia.

WSKAZÓWKA!

Wózek może być zdemontowany tylko wtedy, gdy regulator grubości krojenia jest odkręcony poza ustawienie zerowe i wózek jest wyciągnięty w kierunku regulatora grubości krojenia.

2. Poluzować przy tym pokrętkę blokady wózka. Jeżeli nie daje się go kompletnie poluzować, należy jeszcze raz pociągnąć wózek w kierunku pokrętki blokady wózka, aż urządzenie zabezpieczające słyszalnie zazębi się.
3. Całkowicie poluzować pokrętkę blokady wózka i wyjąć wózek z urządzenia wyciągając go ku górze.
4. Wózek (6) z osłoną (14), tacą wózka (5) i uchwytem dociskającym z dociskaczem (4) umyć ciepłą wodą, miękką ściereczką i neutralnym środkiem czyszczącym.
5. Wypłukać w czystej wodzie, aby usunąć pozostałości środka czyszczącego.
6. Wyczyszczone elementy pozostawić do wyschnięcia na powietrzu lub dokładnie osuszyć, zanim zostaną ponownie zamontowane w urządzeniu.

Nóż i osłona noża

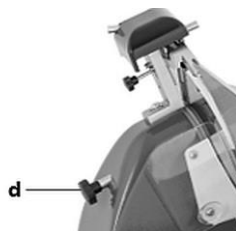
OSTRZEŻENIE! Niebezpieczeństwo ran ciętych!

Nóż jest bardzo ostry.

Nigdy nie dotykać krawędzi noża gołymi rękoma.

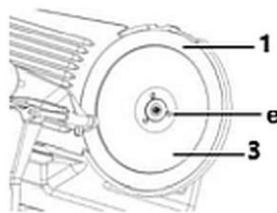
Podczas czyszczenia noża należy nosić rękawice ochronne zabezpieczające przed przecięciem klasy 5 wg normy DIN EN 388.

1. Zdjąć ostrzałkę z urządzenia (rys. 9).
2. Aby zdjąć do czyszczenia osłonę noża (3), poluzować śrubę (d) z tyłu urządzenia (rys. 12) i nacisnąć ją w kierunku osłony noża (3).
3. Zdjąć osłonę noża (3) z urządzenia.



Rys. 12

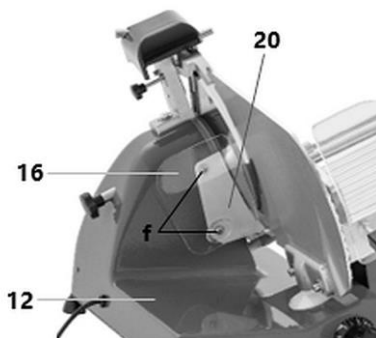
4. Aby zdjąć nóż (1) odkręcić 3 śruby blokujące (e) za pomocą odpowiedniego śrubokręta (rys. 13).
5. Ostrożnie odczepić nóż (1).
6. Oslonę noża (3) i nóż (1) umyć ciepłą wodą z neutralnym środkiem czyszczącym. Użyć gąbki, odpowiedniej szczotki do czyszczenia lub miękkiej ściereczki. Wyplukać w czystej wodzie.



Rys. 13

7. Umyć pierścień ochronny noża (2) w ciepłej wodzie i neutralnym środku czyszczącym. Przemyc czystą wodą. Umyte części pozostawić do wyschnięcia lub wytrzeć je do sucha ściereczką.
8. Po czyszczeniu zamontować do urządzenia nóż (1) przy pomocy 3 śrub blokujących (e), przy zachowaniu prawidłowej pozycji i osłonę noża (3) przy pomocy śruby (d).

Urządzenie zabezpieczające nóż i prowadnica plasterków (rys. 14)



Rys. 14

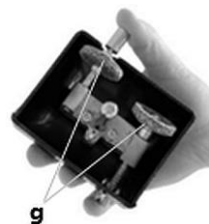
1. Poluzować dolną śrubę (f) urządzenia zabezpieczającego (20) na tylnej stronie urządzenia. Zdjąć prowadnicę plasterków (16).
2. Odkręcić górną śrubę (f) i zdjąć do czyszczenia urządzenie zabezpieczające (20).
3. Umyć zdjęte części w ciepłej wodzie z neutralnym środkiem czyszczącym.
4. Wyplukać w czystej wodzie.
5. Dokładnie osuszyć umyte elementy.

Taca na plastry i obudowa (rys. 14)

1. Umyć tacę na plastry (12) i obudowę urządzenia miękką, wilgotną ściereczką przy użyciu neutralnego środka czyszczącego.
2. Wytrzeć czystą wilgotną ściereczką.
3. Osuszyć umyte części.
4. Następnie ponownie zamocować na urządzeniu za pomocą śrub urządzenie zabezpieczające (20), a następnie prowadnicę plasterków (16).

Ostrzałka (rys. 15)

1. Zdjąć kompletną ostrzałkę z urządzenia (rys. 9).
2. Po zakończeniu ostrzenia przetrzeć oselki (g) namoczoną w alkoholu szczotką do czyszczenia.



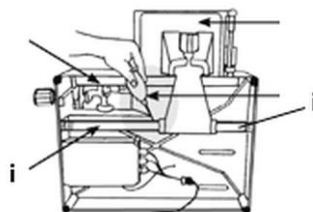
Rys. 15

PL

6.3 Konserwacja

Regularne natłuszczenie / smarowanie

1. Wózek regularnie smarować smarem maszynowym odpowiednim do kontaktu ze środkami spożywczymi.
2. W tym celu położyć krawalnicę na boku.
3. Na obydwie końce osi wózka (i) nałożyć nieco oleju maszynowego (rys. 16).
4. Następnie poruszyć wózkiem do tyłu i do przodu, aby równomiernie rozprowadzić olej.
5. Resztki smaru usunąć z osi przy pomocy ściereczki.



Rys. 16

7 Możliwe usterki

Poniższa tabela zawiera opisy możliwych przyczyn i sposobów usuwania usterek pracy lub błędów występujących przy eksploatacji urządzenia. Jeżeli nie można usunąć usterek działania, należy skontaktować się z serwisem.

Należy przy tym koniecznie podać numer artykułu, nazwę modelu oraz numer seryjny. Dane te można znaleźć na tabliczce znamionowej urządzenia.

Problem	Możliwa przyczyna	Rozwiązanie
Urządzenie nie działa	Brak napięcia	Sprawdzić zasilanie elektryczne
	Uszkodzony układ elektryczny	Skontaktować się ze sprzedawcą
	Uszkodzony przełącznik	Skontaktować się ze sprzedawcą
	Uszkodzony silnik	Skontaktować się ze sprzedawcą
Nóż nie kroi lub plastry są wystrzępione i / lub mają nieregularne kształty	Nóż nie jest naostrzony	Naostrzyć nóż (rozdział „ Ostrzenie noża ”)
	Nóż nadmiernie zużyty	Wymienić nóż
Ostrzenie noża nie jest zadowalające	Położenie nie jest prawidłowe	Prawidłowo zamocować ostrzałkę (rozdział 5.2 „Obsługa”)
	Kamienie szlifierskie są brudne	Wyczyścić kamienie szlifierskie
Wózek ciężko chodzi	Niewystarczające nasmarowanie osi wózka	Natłuścić osie wózka (rozdział 6.3 „Konserwacja”)
Silnik nie pracuje	Ostrzałka nie jest osadzona prawidłowo w uchwycie	Sprawdzić osadzenie ostrzałki

8 Utylizacja

Urządzenia elektryczne



Urządzenia elektryczne opatrzone są tym symbolem. Urządzenia elektryczne muszą być w sposób właściwy i przyjazny dla środowiska usuwane i poddawane recydingowi. Nie wolno wyrzucać urządzeń elektrycznych do odpadów domowych. Odłączyć urządzenie od zasilania elektrycznego i usunąć z urządzenia przewód przyłączeniowy.

Urządzenia elektryczne należy oddawać do wyznaczonych punktów zbiórki.