

300 R Plus



174305

Bartscher GmbH
Franz-Kleine-Str. 28
D-33154 Salzkotten
Németország

tel. +49 (0) 5258 971-0
fax.: +49 (0) 5258 971-120
Ügyfélszolgálat: +49 (0) 5258 971-197
www.bartscher.com



Kivitel: 1.0

Frissítve: 2024-04-17

Eredeti kezelési útmutató

1	Biztonság.....	2
1.1	Figyelmeztető jelzések magyarázata	2
1.2	Biztonsággal kapcsolatos jó tanácsok	3
1.3	Rendeltetésszerű használat.....	5
1.4	Nem rendeltetésszerű használat	5
2	Általános információ	6
2.1	Felelőssége és garancia	6
2.2	Szerzői jog védelme.....	6
2.3	Megfelelőségi nyilatkozat	6
3	Szállítás, csomagolás és tárolás	7
3.1	Szállítási ellenőrzés	7
3.2	Csomagolás.....	7
3.3	Tárolás.....	7
4	Technikai adatok	8
4.1	Technikai adatok.....	8
4.2	Készülék funkciói	9
4.3	A készülék részegységeinek leírása	10
4.4	A készülék biztonsági alkatrészei	12
5	Üzembe helyezése és kezelés	14
5.1	Üzembe helyezés	14
5.2	Használat.....	15
6	Tisztítás és karbantartás	20
6.1	Tisztítás közbeni biztonsággal kapcsolatos jó tanácsok	20
6.2	Tisztítás	21
6.3	Karbantartás	24
7	Lehetséges meghibásodások.....	25
8	Leselejtezés.....	26



Használat előtt olvassa el a használati útmutatót, és tartsa kéznél a készülék mellett!

A használati útmutató a készülék üzembe helyezésével, kezelésével, valamint karbantartásával kapcsolatos információkat tartalmaz, és tanácsokkal szolgál. Az ebben található tanácsok és előírások ismerete a készülék biztonságos és megfelelő használatának feltétele. Továbbá tartalmaz balesetekkel, előírásokkal, munkavédelemmel és jogi előírásokkal kapcsolatos információkat a termék használatával kapcsolatban.

A készülék üzembe helyezése előtt, különösen annak első elindításakor, át kell olvasni az alábbi kezelési utasítást, hogy elkerülje a személyi és tárgyi sérüléseket. A nem megfelelő használat sérüléshez vezethet.

Az alábbi kezelési útmutató a készülék szerves részét képezi és a készülék közvetlen közelében kell tárolni, és bármikor elérhetőnek kell lennie. Ha a készüléket átruházzák, mindenképpen tegyék a kezelési útmutatóval együtt.

1 Biztonság

A készülék a jelenlegi technikai elvárásoknak megfelelően lett legyártva. Mindemellett a készülék veszélyforrás lehet, ha nem megfelelően, vagy nem rendeltetés szerűen kerül használatra. Minden felhasználó, ki üzemelteti a készüléket, követnie kell az alábbi használati útmutatóban foglaltakat és be kell tartani a munkavédelmi előírásokat.

1.1 Figyelmeztető jelzések magyarázata

A fontos, biztonsággal kapcsolatos és a figyelmeztető jelzések az alábbi használati útmutatóban a megfelelő figyelmeztető jelzésekkel vannak ellátva. Ezen tanácsokat kötelezően be kell tartani a balesetek, tárgyi és személyi sérülések elkerülése érdekében.



VESZÉLY!

Az **VESZÉLY** figyelmeztetés olyan lehetséges veszélyre figyelmeztet, melyek súlyos sérüléssel, vagy halállal járhat, ha nem kerül el ezeket.



FIGYELMEZTETÉS!

A **FIGYELMEZTETÉS** figyelmeztetés olyan lehetséges veszélyre figyelmeztet, melyek közepes, vagy súlyos sérüléssel, vagy halállal járhat, ha nem kerül el ezeket.



VIGYÁZAT!

A **VIGYÁZAT** figyelmeztetés olyan lehetséges veszélyre figyelmeztet, melyek könnyű sérüléssel, vagy károsodással járhat, ha nem kerül el ezeket.

FIGYELEM!

A **FIGYELEM** figyelmeztetés a lehetséges tárgyi sérülésre figyelmeztet, mely akkor léphet fel, ha nem tartja be a megfelelő biztonsági előírásokat.

JÓ TANÁCS!

A **JÓ TANÁCS** szimbólum tájékoztatja a felhasználót a kezeléssel és tanácsokkal kapcsolatosan.

HU

1.2 Biztonsággal kapcsolatos jó tanácsok

Elektromos áram

- A túl magas hálózati feszültség, vagy a nem megfelelő bekötés elektromos áramütéssel járhat.
- A készülék csak akkor csatlakoztatható, ha az információs adattáblán szereplő adatok megfelelnek a hálózati feszültségnek.
- A rövidzárlat elkerüléséhez a készüléket száraz állapotban kell tartani.
- Ha a készülék üzemeltetésekor meghibásodás lép fel, azonnal szüntesse meg a készülék áramellátását.
- Ne érintse a készülék csatlakozóját nedves kézzel.
- Soha ne fogja meg a készüléket, ha vízbe esett. Azonnal szüntesse meg a készülék áramellátását.
- Bármilyen javítás és a készülék burkolatának kinyitása csak szakképzet szerelő által és a megfelelő szerszámokkal történhet.
- Ne mozgassa a készüléket a hálózati vezetéknél fogva.

- Ne engedje, hogy a hálózati kábel hőforrással vagy éles élekkel érintkezzen.
- A hálózati vezetékét ne törje meg, nyomja, vagy csomózza össze.
- A készülék hálózati vezetékét mindig tekerje ki teljesen.
- Soha ne állítsa a készüléket, vagy más tárgyakat a hálózati vezetékre.
- A készülék konnektorból való kihúzását mindig a csatlakozót megfogva tegye.
- Rendszeresen ellenőrizze, hogy a hálózati kábel nem sérült-e. Soha ne használja a készüléket, ha a kábel sérült. Ha a kábelen sérülésnyomok láthatók, a veszélyek elkerülése érdekében az ügyfélszolgálatl vagy képzett villanyszerelő szakemberrel ki kell cseréltetni.

Óvintézkedések a szeletelőgép használatakor

- Soha ne nyúljon a szorítókar és a vágókés ill., a szeletvastagság-szabályozó lemez közé, amikor a készülék nincs teljesen lezárt állapotban (mikor a szeletvastagság-szabályozó csavarógomb nincs a „0” helyzetben).
- A sérülések elkerülése érdekében üzemeltetés közben tartsa távol a kezét a vágókéstől. A sérülések elkerülése érdekében mindig a szorítókart használja a szeletelni kívánt élelmiszer szeletvastagság-szabályozó lemezhez való nyomásához!
- A vágókés nagyon éles, legyen óvatos, amikor a kés élességét ellenőrzi! A kezelés közben viseljen DIN EN 388 norma szerinti 5-ös szintű vágás elleni biztonsági védőkesztyűt!
- A munka közben a kezelőszemély viseljen a helyi előírásoknak megfelelő védőruházatot.

Üzemeltetés csak felügyelet mellett

- A készüléket csak felügyelet mellett üzemeltesse.
- Mindig maradjon a készülék közvetlen közelében.

Kezelő személyzet

- A készülék csak betanított és megfelelően képzett személy által kezelhető.
- Ezen eszköt nem lehet olyan személyek (beleértve gyermekek) által üzemeltetni, akiknek korlátozott fizikai, érzékszervi, vagy mentális állapotuk van, valamint csak korlátozott tapasztalattal és/vagy korlátozott ismeretekkel rendelkeznek.
- A gyermekeket tartsa felügyelet alatt, hogy megbizonyosodjon, hogy nem játszanak, sem pedig indítják el a készüléket.

Nem rendeltetésszerű használat

- A nem rendeltetésszerű, vagy tiltott használat a készülék meghibásodásához vezethet.
- A készülék csak akkor használható, ha annak technikai állapota megfelelő, és lehetővé teszi a biztonságos működtetést.
- A készülék csak akkor használható, ha minden csatlakozás az előírásoknak megfelelően került kivitelezésre.
- A készüléket csak akkor szabad üzemeltetni, ha tiszta.
- Csak eredeti gyári cserealkatrészeket használjon. Soha ne végezzen a készüléken önállóan szerelést.
- Nem végezhető a készüléken változtatás, vagy beavatkozás.

1.3 Rendeltetésszerű használat

A készülék bármilyen egyéb célú és/vagy a normális rendeltetésszerű használattól eltérő használata nem megengedett, és ezen használat nem rendeltetésszerűnek tekinthető.

A következő használat minősül rendeltetésszerű használatnak:

- Kolbászok szeletelése

HU**1.4 Nem rendeltetésszerű használat**

A nem rendeltetésszerű használat komoly sérüléshez vezethet személyekben és tárgyakban a nem biztonságos elektromos feszültség, tűz, és magas hőmérséklet következtében. A készülék segítségével csak olyan munka végezhető, mely leírásra került ezen használati útmutatóban.

Az alábbi használat minősül nem rendeltetésszerű használatnak:

- Nem élelmiszer termékek szeletelése
- Csontot tartalmazó termékek szeletelése
- Fagyasztott termékek szeletelése

2 Általános információ

2.1 Felelőssége és garancia

A használati útmutatóban található információk a hatályos jogszabályok, a jelenlegi technikai tudás, valamint tervezői és mérnöki tapasztalatunk figyelembe vételével és többéves gyakorlatunk alapján lettek összeállítva. Különleges, egyedi rendelésű, vagy további opciókkal rendelkező modellnél, illetve a legfrisebb technikai újítások alkalmazása esetén a kapott készülék különleges esetekben eltérhet a leírástól és az ábráktól az ezen kezelési útmutatóban leírtaktól.

A gyártó nem vállal felelősséget az olyan károkért és üzemzavarokért, amelyek az alábbiak során keletkeztek:

- előírások nem betartása,
- nem rendeltetésszerű használat,
- a felhasználó által eszközölt műszaki módosítások,
- nem megengedett cserealkatrészek használata.

Fenntartjuk a jogot a terméken végrehajtott műszaki változtatások tekintetében, melyek a készülék felhasználói tulajdonságainak javítására és jobbá tételére irányulnak.

HU

2.2 Szerzői jog védelme

Eme használati útmutató valamint a benne foglalt szöveg, vázlatok, fényképek és más elemek a szerzői jog által védettek. A törvényes tulajdonos írásbeli engedélyének beszerzése nélkül tilos a használati útmutató egészének, illetve bármely elemének sokszorosítása bármely módon és bármely formában, valamint a felhasználása és/vagy harmadik személy felé való továbbítása. A fentiek megsértése esetén kártérítési felelősséggel tartozik. Fenntartjuk magunknak a jogot további kártérítési igény benyújtásához.

2.3 Megfelelősségi nyilatkozat

A készülék teljesíti a jelenlegi Európai Unió normákat és előírásokat. A fentieket WE Megfelelősségi Nyilatkozattal bizonyítjuk. Szükség esetén szívesen elküldjük Önöknek a megfelelő Megfelelősségi nyilatkozatot.

3 Szállítás, csomagolás és tárolás

3.1 Szállítási ellenőrzés

A készülék megérkezésekor haladéktalanul ellenőrizni kell, hogy a készülék és felszereltsége komplett-e és hogy nem sérült-e meg szállítás közben. Látható szállítási sérülés megállapításakor el kell utasítani a készülék átvételét, vagy feltételes átvételt kell tenni. A kézbesítő logisztikai cég szállítói / kézbesítési dokumentumán be kell jegyezni a sérülés leírását és reklamációt kell indítani. A rejtett sérülést közvetlenül annak felfedezését követően jelezni kell, mivel a kártérítési igényeket lejelenteni csak az adott reklamációs időn belül lehet kezdeményezni.

Bármely részegység, vagy alkatrész hiánya esetén kérjük vegye fel a kapcsolatot az Ügyfélszolgálattal.

3.2 Csomagolás

Kérjük ne dobja ki a készülék dobozát. Még szükség lehet rá a készülék tárolásakor, költöztetésekor illetve a szakszervizbe való szállításakor, amennyiben esetleg meghibásodás lépne fel.

A csomagolás és annak elemei újrafelhasználható anyagokból készültek. Részletezve ezek: zsákok és fóliák műanyagból, a csomagolás kartonpapírból.

A csomagolás megsemmisítésekor be kell tartani az adott ország előírásait. Az újjra felhasználható csomagoló anyagokat el kell juttatni újrafelhasználásra.

3.3 Tárolás

A csomagolás maradjon zárva a készülék beüzemeléséig, a tárolásakor pedig legyen figyelemmel a külső jelzésekre a tárolásra és a tárolási helyzetre vonatkozóan. A csomagolást csak az alábbi környezetben tárolja:

- zárt helyiségekben
- száraz és pormentes környezetben
- agresszív anyagoktól távol
- olyan helyen ahol nincs kitéve közvetlen napfények
- olyan helyen ahol nincs kitéve mechanikus sérülésnek.

Hosszabb ideig való tárolás esetén (több, mint három hónap) rendszeresen ellenőrizze a részesegységek és a csomagolás állapotát. Szükség esetén cserélje a csomagolást újra.

4 Technikai adatok

4.1 Technikai adatok

Megnevezés:	Szeletelőgép 300 R Plus
Cikkszám:	174305
Anyag:	alumínium, plexi, műanyag
Kés átmérője mm-ben:	300
Maximális fordulatszám ford/perc-ben:	186
Vágásvastagság tól - ig mm-ben:	1 - 15
Vágáshossz mm:	230
Vágásmagasság mm-ben:	175
Védelmi fokozat:	IPX3
Csatlakozási értékek:	0,2 kW 230 V 50 Hz
Méreték (szél x mély. x mag.) mm-ben:	480 x 630 x 461
Vezeték hossza mm-ben:	1,4
Súly kg-ban:	21,2

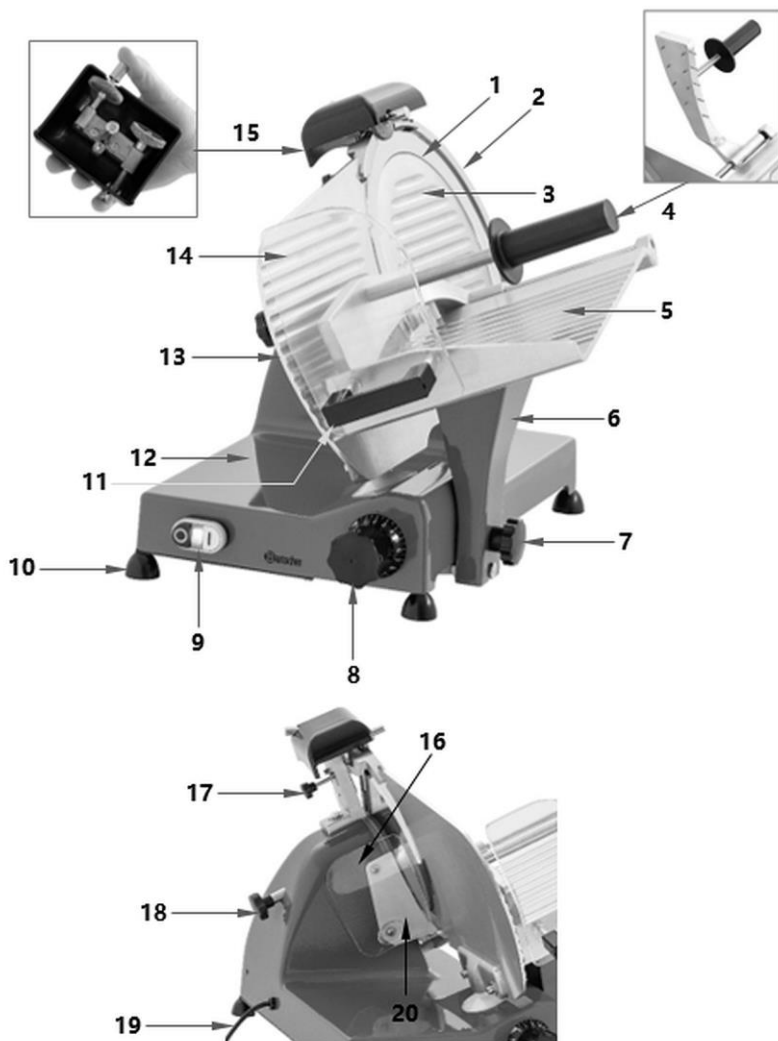
Verzió / Tulajdonságok

- Szín: piros
- Átlósan beépített penge / gravitációs szeletelőgép
- Kocsi:
 - levehető
 - 2 fogantyúval.
- A következőkre tervezték: kolbász
- Leszorító
- Szelet vezető
- Késélező
- Pengevédő: kettős
- Mágneses kikapcsoló
- Kezelés: forgókapcsoló
- Be-/kikapcsoló
- Ellenőrzőlámpa: be-/ki
- Tartalmaz: 1 kés 300 Basic

4.2 Készülék funkciói

Ezzel a szeletelővel gyorsan különböző vastagságú szeletekre vághatja a kolbászokat.

4.3 A készülék részegységeinek leírása



1 Ábra

Technikai adatok

1. Ábra leírása

1. Kés
2. Pengevédő gyűrű
3. Késvédő
4. Szorítókar szorítóval
5. Élelmiszer tálca
6. Kocsi
7. Kocsirögztítő gomb
8. Szeletvastagság-szabályozó gomb
9. Készülékcapcsoló jelzőfényvel
10. Talpak (4x)
11. Kézvédő fogantyú
12. Tálca a szeletekhez
13. Szeletvastagság-szabályozó lemez
14. Szorító fogantyú kézvédője
15. A késélező tisztítása
16. Szelet vezető
17. Élező rögzítő csavar
18. Késvédő rögzítő csavar
19. Hálózati kábel
20. A pengevédő elem tisztítása

Kiegészítők (nem képezik az alapfelszerelés részét!)



Penge 300, hullámos éllel

A következőkre tervezték: kolbász

Anyag: rozsdamentes acél, krómozott

Átmérő: 300 mm

Méretek: szél. 300 x mély. 300 x mag. 23 mm

Súly: 2,1 kg

Cikkszám: 174058



Penge 300, tapadásmentes bevonattal

A következőkre tervezték: kolbász

Anyag: rozsdamentes acél, teflon bevonattal

Átmérő: 300 mm

Méretek: szél. 300 x mély. 300 x mag. 23 mm

Súly: 2,1 kg

Cikkszám: 174059

4.4 A készülék biztonsági alkatrészei



2 Ábra



3 Ábra

- 3 Késvédő
- 4 Szorítókar szorítóval
- 9 Készülék bekapcsoló/kikapcsoló

(áramszünet után a készüléket csak a készülék kapcsolóján lévő fehér START gomb újbóli megnyomásával lehet újra bekapcsolni).

- 14 Kézvédő szorítófogantyú (11)
A kocsi rögzítőszervezete (3. ábra).

A kocsit tisztítás céljából csak akkor lehet eltávolítani, ha a szeletelésvastagság-szabályozót a nulla álláson túlra kicsavarják, és a kocsit a szeletelésvastagság-szabályozó felé húzzák:

- Ennek során meg kell lazítani a kocsi rögzítőgombját. Ha nem sikerül teljesen kioldani, húzza a kocsit még egyszer a kocsi rögzítő gomb felé, amíg a biztosítóberendezés hallhatóan be nem kapcsolódik.
- Lazítsa meg teljesen a kocsi rögzítőgombját, és a kocsit felfelé húzva vegye le a készülékről.



4 Ábra

15 Élező, mint a penge felső fedele

Az élező eszközön mágneses érintkező van (a): a készülék csak akkor működik, ha az élező helyesen van beállítva.

Ha működés közben eltávolítják az élezőt, a készülék leáll. Ha az élezőt ismét helyesen szerelte fel, a készülék nem indul el magától, hanem a fehér START-gommbal (B, 7. ábra) kell újraindítani.

Fennmaradó kockázatok

Mindamellet, hogy a készülék rendelkezik minden mechanikus és elektronikus védelemmel az előírt normáknak megfelelően (mint munka közben, szintúgy a tisztítási és karbantartási munkákkor) fennáll a lehetősége a fennmaradó kockázatoknak, melyeket nem lehet teljes mértékben kizárni. Ezeket a jelen kézikönyvben a **FIGYELMEZTETÉS** figyelmeztető szó jelzi. Figyelembe kell venni a figyelmeztetéseket is, melyek a készülékre helyezett matricákon találhatóak.

A fennmaradó kockázatok (pl.: sérülésveszély) felléphetnek kisebb darabok, vagy maradványok szeletelésekor. A készülék ehhez fel van szerelve szorítókaros szorítóval.

A készülék tisztításhoz való szétszerelésekor legyen különös figyelemmel a késre, mivel a késélező levételekor a kés egy része szabaddá válik.

5 Üzembe helyezése és kezelés

5.1 Üzembe helyezés

Kicsomagolás / Beállítás

- Csomagolja ki a készüléket és távolítsa el az összes belső és külső csomagolóanyagot és a szállítási védőanyagot.



VIGYÁZAT!

Fulladásveszély!

Tegye elérhetetlenné gyermekek számára a csomagoló anyagokat, mint műanyag zacskók, hungarocell elemek.

- Ha a készüléken védőfólia található, azt el kell távolítani. A fóliát lassan távolítsa el, hogy ne hagyjon ragasztómaradványokat. Az esetleges ragasztómaradványokat távolítsa el megfelelő oldószerral.
- Figyeljen rá, hogy ne sérüljön meg az adattábla, illetve a figyelmeztető jelzések a készüléken.
- **Soha** ne állítsa fel a készüléket vizes, vagy nedves környezetben.
- A berendezést úgy helyezze el, hogy a csatlakozó könnyen elérhető legyen a gyors lecsatlakoztatás érdekében, ha esetleg erre lenne szükség.
- A készüléket a következő tulajdonságokkal rendelkező felületen állítsa fel:
 - egyenes, megfelelő teherbírású, vízálló, száraz és magas hőmérsékletnek ellenálló
 - elég nagy, hogy sérülés nélkül dolgozhasson a készülékkel
 - könnyen megközelíthető
 - jó légcserével rendelkező.
- Elegendő távolságot kell tartani az asztal széleitől. A készülék felborulhat és leeshet.
- A készülék helyének kiválasztásakor vegye figyelembe a készülék méreteit („Technikai adatok” fejezet). Elengedhetetlen a megfelelő hely, hogy biztonságosan tudjanak dolgozni a szeletelővel.
- A munkaterület legyen jól megvilágítva.
- A készüléket úgy helyezze el, hogy a kezelő egyenesen és biztonságosan állhasson a készülék előtt, és mindig szem előtt legyen a készülék be-/kikapcsolója és a szeletelés vastagságának szabályozója.
- Hogy biztonságosan használhassa a szeletelőt, hagyjon legalább 20 cm távolságot a szeletelőgép és a fal, tárgyak, és polcoktól, stb.

Üzembe helyezése és kezelés

- A távolság a padlótól legyen legalább kb. 80 cm.
- A készüléket olyan helyiségben helyezze el, ahol a környezeti hőmérséklet +5 °C és +32 °C között van, a páratartalom pedig legfeljebb 70 % lehet.

Csatlakoztatás hálózatra

- Ellenőrizze, hogy a készülék technikai adatai (lsd.: adattábla) megegyeznek e a helyi elektromos hálózattal.
- Csatlakoztassa a készüléket egyes, megfelelő biztosítókkal rendelkező földelt dugaljba. Ne csatlakoztassa a készüléket több aljzatú konnektorba.
- A csatlakozó kábelt úgy helyezze el, hogy senki se léphessen rá, és el sem botolhasson benne.

5.2 Használat

Első használat előtt

1. Az első használat előtt alaposan tisztítsa meg a készüléket és a berendezést a 6. fejezet „**Tisztítás és karbantartás**” című fejezetében leírtak szerint.



5 Ábra

2. Szerelje fel a mellékelt szeletelővezetőt (16).
3. Ehhez egy megfelelő csavarhúzóval lazítsa meg a készülék hátsó falán lévő, korábban felszerelt penge biztosító (20) alsó csavarját (f).
4. Az eltávolított csavarral (f) rögzítse a szeletelővezetőt (16) a penge biztonsági eszközhöz (20).

A készülék elindítása előtt ellenőrizni kell:

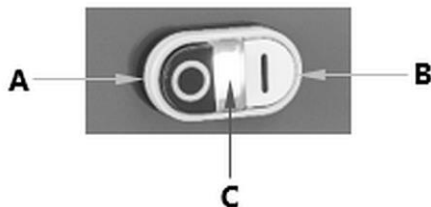


6 Ábra

- hogy a készüléket földelt, egy dugós aljzathoz van csatlakoztatva;
- hogy a kocsi (6) rendszeren csatlakozik e a kocsi rögzítógombjához (7);
- a kocsi (6) mozgását, és hogy nincs-e akadály, és nincs-e tárgy a kocsi tálcáján (5).
- hogy a szorítókar (4) úgy emelkedjen és süllyedjen, hogy mozgatása közben ne ütközzön semmibe.
- a mozgatható vágásvastagság-fal (13) nyílását a vágásvastagság-beállítóval (8) az óramutató járásával megegyező és ellentétes irányban történő elforgatásával.
- hogy az élező (15) megfelelően legyen felszerelve a gépre, és könnyen eltávolítható legyen a gépről.

HU

Készülék bekapcsoló/kikapcsoló



Ábra 7

- A** - Gomb STOP
- B** - Gomb START
- C** - Jelzőlámpa

A készülék működése (6. és 7. ábra)

1. Csatlakoztassa a készüléket egy megfelelő, egyes konnektorba.
2. A készülék bekapcsolásához nyomja meg a készülék kapcsolóján (9) lévő fehér START gombot (B).

A jelzőlámpa (C) világít, és működés közben világít.

3. A készülék helyes működésének ellenőrzéséhez hagyja bekapcsolva 2-3 percig (a termékek szeletelése nélkül).
4. Kapcsolja ki a készüléket a készülék kapcsolóján (9) lévő fekete STOP gomb (A) segítségével.
5. Állítsa a szeletvastagság-szabályozó csavarógombot (8) „0” helyzetbe.
6. Emelje fel a szorítófogantyút (4), és helyezze a vágott árut a kocsitálcára (5) úgy, hogy az a vágási vastagság (13) mozgatható fala és a szorítófogantyú között legyen a szorítószervezettel (4).

FIGYELEM!

A sérülések elkerülése érdekében mindig a szorítókarral (4) nyomja az élelmiszert a szeletvastagság-szabályozó lemezhez (13)!

7. Állítsa be a szeletvastagságot fordítsa a szeletvastagság-szabályozó csavarógombot (8) a kívánt helyzetbe.
8. Vegye fel a megfelelő pozíciót a szeletelőnél (8. ábra). Helyezze jobb kezét a nyomónyélre, majd bal kezét a szeletelőtálca mellé úgy, hogy az ne érjen a pengéhez; a munkaterülethez viszonyított testtartásának merőlegesnek kell lennie a munkafelületre.



Megfelelő testhelyzet



Nem megfelelő testhelyzet

Ábra 8

FIGYELEM!

Sérülésveszély a pengével való érintkezés miatt!

Soha ne vegyen fel olyan testhelyzetet, amelynek során a keze, ujjá vagy más testrésze hozzáérhet a vágókéshez!

9. Kapcsolja be a készüléket a készülék kapcsolóján (9) lévő fehér START gomb (B) segítségével.
10. Mozgassa a kocsit (6) lassan és egyenletesen a penge (1) felé a nyomószerkezet (4) fogantyújával.
11. Az optimális eredményt akkor érheti el, ha a szorítókart (4) könnyedén a szeletvastagság-szabályozó lemez (13) irányába nyomja.
Az élelmiszer a vágópengéhez (1) ér, a levágott szeletek pedig a szeletvastagság-szabályozó lemez (12) mögött található szelettartóba (13) hullanak.
A szorítókart (4) tilos eltávolítani, kivéve ha szokatlan formájú és méretű élelmiszerről van szó.
12. A szeletelési folyamat befejezése után tolja a helyére a kocsit (6) és állítsa ismét a szeletvastagság-szabályozó csavarógombot (8) a „0” helyzetbe.
13. Kapcsolja ki a készüléket a készülék kapcsolóján (9) lévő fekete STOP gomb (A) segítségével. Ne járassa üresen a készüléket.
14. Most eltávolíthatja a felszeletelt termékeket a szelettárolóról.

FIGYELEM!

Vágott sérülések veszélye!

Soha ne kezelje a készüléket vizes vagy nedves kézzel.

Soha ne tegye a kezét a nyomófogantyú (4) és a penge (1) vagy a mozgatható vágási vastagságfal (13) közé, amíg azok teljesen zárva vannak (a vágási vastagság szabályozó (7) "0" állásban van).

A sérülések elkerülése érdekében üzemeltetés közben tartsa távol a kezét a vágópengétől. Használja a szorítókar (4) fogóját.

FIGYELEM!

Ne üzemeltesse 15 percnél tovább a készüléket, hogy a motor ne melegedjen túl. Tartson rövid szünetet, majd használja tovább a készüléket.

Üzembe helyezése és kezelés

Penge megélezése

Ha a felvágott élelmiszer felülete szaggatott vagy érdes, és ha a vágás nehezzé válik, a vágópengét ki kell élezni.

1. Húzza ki a csatlakozókábelt a dugaljából, és törölje át a vágópenge élét alkohollal, hogy eltávolítsa róla a zsírt.

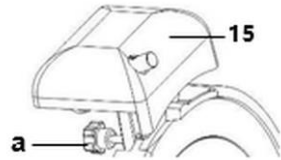
2. Lazítsa meg a készülék hátoldalán a pengeélező (15) rögzítőcsavarját (a) (9. kép).

3. Húzza ki a pengeélezőt (15) és fordítsa el 180°-kal.

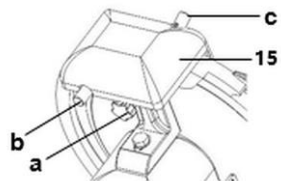
4. Tegye vissza a pengeélezőt (15) a helyére, és húzza szorosra a rögzítőcsavart (a).

5. Győződjön meg arról, hogy a pengeélező felülete közel van-e a vágópenge éléhez. Ha ez nem így van, akkor ezt ki kell javítani.

6. Csatlakoztassa a készüléket szimpla földelt dugaljba és kapcsolja be a fehér START-gombot.



9 Ábra



10 Ábra

7. Tartsa lenyomva az élező (1) hátoldalán lévő gombot (b, 10. ábra), és hagyja a készüléket bekapcsolva kb. 60 másodpercig, hogy a pengén egy göröngy képződjön.
8. Ezután az élező elején lévő gombot (c) és az élező hátulján lévő gombot (b) egyszerre tartsa lenyomva kb. 3-4 másodpercig a penge élezéséhez és a korom eltávolításához. Az élezés befejeztével egyszerre engedje el mindkét nyomógombot.

FIGYELEM!

Ne lépje túl a megadott 3-4 másodperces finomélezési időt, mert a penge kicsorbulhat.

9. Kapcsolja ki a készüléket a készülék kapcsolóján (9) lévő fekete STOP gomb (A) segítségével.

10. Ellenőrizze, hogy a penge elég éles e.
11. Folytassa az élezést, amíg a penge kellően éles nem lesz.

FIGYELEM! Vágott sérülések veszélye!

A penge nagyon éles.

Legyen nagyon óvatos, amikor a penge élességét ellenőrzi!

A kezelés közben viseljen DIN EN 388 norma szerinti 5-ös szintű vágás elleni biztonsági védőkesztyűt!

12. Az élezés befejezése után tisztítsa meg a vágópengét és a pengeélezőt. Tartsa mindig tisztán a pengeélezőt, hogy megfelelően működhessenek. Kövesse az utasításokat a 6. pont „**Tisztítás és karbantartás**” részben.
13. Helyezze ismét a pengeélezőt a kiindulási helyzetbe. Végezze el fordított sorrendben az élező kivételénél leírt műveleteket.

FIGYELEM!

Mindig cserélje ki a vágópengét, ha a mérete kb. 5 - 7 mm-rel csökken. Így betartja a biztonsági előírásokat, és a penge is optimális állapotban marad.

6 Tisztítás és karbantartás

6.1 Tisztítás közbeni biztonsággal kapcsolatos jó tanácsok

- A készüléket a tisztítás előtt le kell csatlakoztatni az elektromos hálózatról.
- Hagyja teljesen kihűlni a készüléket.
- Vigyázzon, hogy a berendezésbe ne kerüljön víz. Ne merítse a készüléket tisztítás közben vízbe, vagy egyéb folyadékba. A készülék tisztításához ne használjon nyomás alatt lévő vízugarat!
- Ne használjon a készülék tisztításához semmilyen éles, vagy fém tárgyat (kés, villa, stb.). Az éles tárgyak megsérthetik a készüléket, az érintkezése elektromos áramot vezető részekkel pedig áramütéshez vezethet.
- Ne használjon a tisztításhoz semmilyen súrolószert, oldószer tartalmú, vagy maró hatású tisztító anyagot. Ezek megsérthetik a felületet.

6.2 Tisztítás



FIGYELMEZTETÉS!

Karbantartási és tisztítási munkákkor (a védőfelszerelések eltávolításakor) figyelemmel kell lenni a fellépő veszélyhelyzeteket.

Húzza ki a dugót a konnektorból.

Győződjön meg róla, hogy a szeletvastagság-szabályozó gomb „0” állásban van.

Tolja a kocsit a szeletelésvastagság-szabályozó felé.

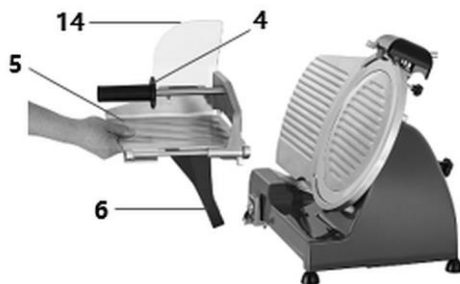
FIGYELEM!

A készülék levehető alkatrészeit tilos mosogatógépben mosni.

1. Minden munkanap végén, szükség esetén gyakrabban alaposan meg kell tisztítani a készülék minden elemét, mely élelmiszerrel érintkezik.
2. Végezze el az egyes csoportok tisztítását a következő utasítások figyelembevételével

HU

A kocsi és a szorítókar tisztítása



Ábra 11

1. A tisztításhoz vegye le a kocsit (6) a készülékről.

ÚTMUTATÓ!

A kocsit csak akkor lehet eltávolítani, ha a szeletelésvastagság-beállítót a nulla álláson túlra kicsavarják, és a kocsit a szeletelésvastagság-beállító felé húzzák.

2. Ennek során lazítsa meg a kocsi rögzítógombját. Ha nem sikerül teljesen kioldani, húzza a kocsit még egyszer a kocsirögzítő gomb felé, amíg a biztosítóberendezés hallhatóan be nem kapcsolódik.
3. Lazítsa meg teljesen a kocsi rögzítógombját, és a kocsit felfelé húzva vegye le a készülékről.
4. A kocsit (6) a fogóval (14), a tálcával (5) és a szorítókarral (4) együtt meleg vízben, puha ronggyal, semleges tisztítószer hozzáadásával mossa el.
5. Tiszta vízzel öblítse le, hogy eltávolítsa a tisztítószer maradványokat.
6. Hagyja a megtisztított alkatrészeket a levegőn megszáradni vagy alaposan megszáradni, mielőtt visszaszerelné őket a készülékbe.

A vágópenge és a pengevédő fedél tisztítása

FIGYELEM! Vágott sérülések veszélye!

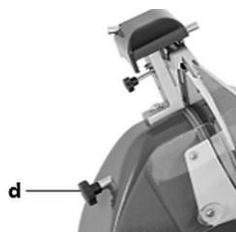
A penge nagyon éles.

Soha ne érintse meg a penge élét puszta kézzel.

A penge tisztítása közben viseljen DIN EN 388 norma szerinti 5-ös szintű vágás elleni biztonsági védőkesztyűt!

HU

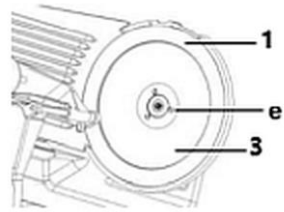
1. Távolítsa el a készülékről a pengeélezőt (9. ábra).
2. A pengevédő fedél (3) levételéhez lazítsa meg a készülék hátoldalán található csavart (d) (12. ábra), majd nyomja a pengevédő fedél irányába.
3. Vegye le a pengevédőt (3) a készülékből.



12 Ábra

Tisztítás és karbantartás

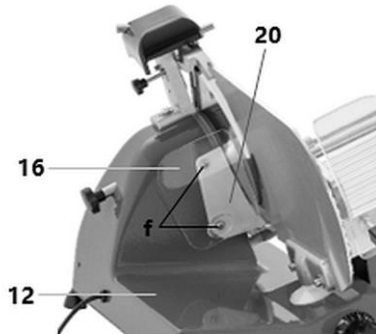
4. A penge (1) eltávolításához csavarja ki a 3 rögzítőcsavart (e) egy megfelelő csavarhúzóval (13. ábra).
5. Óvatosan vegye le a pengét (1).
6. A pengevédő fedelet (3) és a pengét (1) meleg vízben, semleges tisztítószerrel mossa el. Az elmosáshoz használjon szivacsot, a tartozék tisztítókefét vagy puha rongyot. Tiszta vízben öblítse el.



13 Ábra

7. A pengevédő gyűrűt (2) meleg vízzel és egy kevés semleges tisztítószerrel mossa le, majd tiszta vízzel törölje át. Öblítse le tiszta vízzel. A megtisztított alkatrészeket szárítsa meg a levegőn, vagy egy ronggyal törölje szárazra.
8. Tisztítás után szerelje vissza a készülékre a pengét (1) a 3 rögzítőcsavarral (e), a pengevédő fedelet (3) pedig a hozzá tartozó csavarral (d). Ügyeljen arra, hogy a penge ismét a megfelelő helyzetben legyen.

A pengevédő eszköz és szeletvezető (14. ábra)



Ábra 14

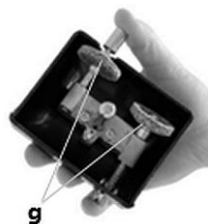
1. Lazítsa meg a készülék hátsó oldalán lévő biztonsági berendezés (20) alsó csavarját (f). Vegye szeletelővezetőt (16).
2. Csavarja ki a felső csavart (f), és tisztítás céljából vegye ki a biztonsági eszközt (20).
3. Mossa el az eltávolított alkatrészeket meleg vízben, semleges mosószerrel.
4. Tiszta vízben öblítse el.
5. Alaposan szárítsa meg az elmosott elemeket.

A ház és a szelettároló tisztítása (14. ábra)

1. A szelettárolót (12) és a készülék házát nedves kendővel, kímélő tisztítószer hozzáadásával törölje át, majd gondosan törölje szárazra.
2. Törölje át tiszta, nedves törölkendővel.
3. Szárítsa meg a megtisztított részeket.
4. Ezután csavarokkal rögzítse vissza a biztonsági eszközt (20), majd a szeletelővezetőt (16) a készülékhez.

Pengeélező (15. ábra)

1. Távolítsa el a készülékről a pengeélezőt (9. ábra).
2. Élezés után alkohollal átitatott tisztítókefével törölje át a pengeélezőt (g).



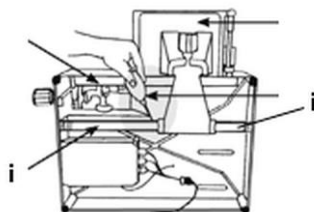
15 Ábra

HU

6.3 Karbantartás

Rendszeres zsírozás / kenés

1. A kocsit rendszeresen kenje be élelmiszerekkel való érintkezésre alkalmas gépzsírral.
2. Ehhez fektesse a szeletelőt az oldalára.
3. Kenjen egy kis gépolajat a forgóváztengely mindkét végére (i) (16. ábra).
4. Ezután mozgassa ide-oda a kocsit, hogy az olaj egyenletesen eloszoljon.
5. Textilkendővel távolítsa el a tengelyről a felesleges olajat.



16 Ábra

7 Lehetséges meghibásodások

Az alábbi táblázat ismerteti az eszköz működése során felmerülő hibák lehetséges okait és elhárításának módját. Amennyiben a hibákat nem lehet elhárítani, vegye fel a kapcsolatot a szervizzel.

Kérjük, ennek folyamán adja meg a termék cikkszámát, a modell nevét és a sorozatszámát. Ezek az adatok a készülék adattábláján találhatóak.

Probléma	Lehetséges ok	Megoldás
A készülék nem működik	Nincs áramellátás	Ellenőrizze a tápellátást
	Meghibásodott elektromos rendszer	Lépjen kapcsolatba a kereskedővel
	Meghibásodott kapcsoló	Lépjen kapcsolatba a kereskedővel
	Meghibásodott motor	Lépjen kapcsolatba a kereskedővel
A vágópenge nem vág; a levágott szeletek szakadozottak és/vagy a formájuk szabálytalan	A vágópenge éle tompa	A penge megélezése (a „ Penge élezése ” fejezet)
	A vágópenge éle elhasználódott	Cserélje ki a vágópengét
A vágópenge élezése nem kielégítő	A felhelyezés nem megfelelő	Állítsa megfelelő helyzetbe a pengeélezőt (5.2 fejezet „ Használat ”)
	A pengeélező szennyezett	Tisztítsa meg a fenőköveket
A kocsi nehezen fut	A kocsi tengelye nincs eléggé megszívrozva	Kenje meg a kocsi tengelyeit (6.3. fejezet „ Karbantartás ”)
A motor nem működik	Az élező nincs megfelelően a helyére szerelve	Ellenőrizze az élező helyzetét

8 Leselejtezés

Elektromos készülék



Az elektromos készülékek ezen szimbólummal jelzettek. Az elektromos készülék a megfelelő és környezetkímélő módon kell megsemmisíteni és újrafeldolgozni. Ne dobjon ki elektromos készüléket a háztartási hulladékba. Csatlakoztassa le a készüléket az elektromos hálózatról és távolítsa el a készülékből a csatlakozó kábelt.

Az elektromos készüléket a kijelölt gyűjtőpontra adja le.