

Regina Plus 40 - Regina Plus 90



A190149 - A190199

Bartscher GmbH
Franz-Kleine-Str. 28
D-33154 Salzkotten
Německo

tel. +49 5258 971-0
fax: +49 5258 971-120
Servisní infolinka: +49 5258 971-197
www.bartscher.com



Verze: 1.0

Datum vyhotovení: 2020-07-22

Originální návod k obsluze

1	Bezpečnost.....	2
1.1	Vysvětlení výstražných vět.....	2
1.2	Bezpečnostní pokyny.....	3
1.3	Používání v souladu s určením.....	5
1.4	Používání v rozporu s určením.....	6
2	Všeobecné informace.....	7
2.1	Odpovědnost a záruka.....	7
2.2	Ochrana autorských práv.....	7
2.3	Prohlášení o shodě.....	7
3	Přeprava, obal a skladování.....	8
3.1	Kontrola dodávky.....	8
3.2	Obal.....	8
3.3	Skladování.....	8
4	Technická specifikace.....	9
4.1	Technická specifikace.....	9
4.2	Přehled podsestav zařízení.....	12
4.3	Funkce zařízení.....	13
5	Instalace a obsluha.....	13
5.1	Instalace.....	13
5.2	Obsluha.....	14
6	Čištění.....	17
6.1	Bezpečnostní pokyny pro čištění.....	17
6.2	Čištění.....	17
6.3	Odvápňování.....	19
7	Možné poruchy.....	21
8	Recyklace.....	22



Před uvedením do provozu si přečtete návod k obsluze a pak jej uschovejte v blízkosti zařízení!

Tento návod k obsluze popisuje instalaci, provoz a údržbu zařízení a představuje důležitý zdroj informací a odkazů. Znalost všech pokynů týkajících se bezpečnosti a obsluhy uvedených v tomto návodu je podmínkou pro bezpečné a správné používání zařízení. Kromě toho platí předpisy pro prevenci úrazů, bezpečnostní předpisy a právní předpisy platné v oblasti použití zařízení.

Před zahájením práce se zařízením, a zejména před jeho uvedením do provozu, si přečtete tento návod k obsluze, abyste předešli zranění osob a materiálním škodám. Nesprávné používání může způsobit poškození.

Tento návod k obsluze je nedílnou součástí výrobku a musí být neustále uchováván v bezprostřední blízkosti zařízení. Pokud zařízení předáte jiné osobě, nutně předejte tento návod k obsluze.

1 Bezpečnost

Zařízení bylo vyrobeno podle současných technických pravidel. Toto zařízení však může být nebezpečné, pokud se používá nesprávně nebo v rozporu s určením. Všechny osoby, které používají zařízení, musí dodržovat pokyny uvedené v návodu k obsluze a dodržovat bezpečnostní pokyny.

1.1 Vysvětlení výstražných vět

Důležité bezpečnostní pokyny a varování v tomto návodu k obsluze jsou uvedeny jako klíčové výstražné věty. Tyto pokyny bezpodmínečně dodržujte, abyste zabránili úrazům, nehodám a škodám na majetku.



NEBEZPEČÍ!

Výstražné slovo **NEBEZPEČÍ** upozorňuje na nebezpečí, která budou mít za následek smrt nebo vážný úraz, pokud se jim nevyhnete.

**VAROVÁNÍ!**

Výstražné slovo **VAROVÁNÍ** upozorňuje na nebezpečí, která budou mít za následek středně těžká nebo těžká zranění nebo smrt, pokud se jim nevyhnete.

**UPOZORNĚNÍ!**

Výstražné slovo **UPOZORNĚNÍ** upozorňuje na nebezpečí, která mohou mít za následek lehké až těžké zranění nebo smrt, pokud se jim nevyhnete.

POZOR!

Výstražné slovo **POZOR** znamená možné škody na majetku, ke kterým může dojít v případě nedodržování bezpečnostních pokynů.

OZNÁMENÍ!

Symbol **OZNÁMENÍ** seznamuje uživatele s dalšími informacemi a pokyny ohledně používání zařízení.

1.2 Bezpečnostní pokyny

Elektrický proud

- Příliš vysoké síťové napětí nebo nesprávná instalace mohou způsobit úraz elektrickým proudem.
- Zařízení připojte pouze tehdy, když údaje na typovém štítku odpovídají síťovému napětí.
- Abyste zabránili elektrickému zkratu, udržujte zařízení v suchu.
- Pokud dojde k poruše během provozu, okamžitě odpojte zařízení od elektrického napájení.
- Nedotýkejte se zástrčky zařízení mokřýma rukama.
- Nikdy se nedotýkejte zařízení, pokud spadlo do vody. Ihned odpojte zařízení od elektrického napájení.
- Veškeré opravy a otevírání krytu mohou provádět pouze odborníci a specializované servisy.
- Zařízení nepřenášejte za napájecí kabel.
- Napájecí kabel nevystavujte zdrojům tepla a ostrým hranám.

- Napájecí kabel neohýbejte, nemačkejte a nezavazujte.
- Napájecí kabel vždy zcela rozviňte.
- Nikdy nestavějte zařízení nebo jiné předměty na napájecí kabel.
- Chcete-li odpojit zařízení od elektrického napájení, vždy uchopte zástrčku.

Hořlavé materiály

- Zařízení nikdy nevystavujte vysokým teplotám, jako např. sporák, trouba, otevřený plamen, topné zařízení atp.
- Zařízení čistěte pravidelně, abyste předešli nebezpečí požáru.
- Zařízení nezakrývejte např. hliníkovou fólií nebo utěrkami.
- Zařízení používejte pouze s dodanými materiály a příslušným nastavením teploty. Materiály, potraviny a zbytky potravin v zařízení se mohou vznítit.
- Zařízení nikdy nepoužívejte v blízkosti hořlavých, lehce zápalných látek, např. benzin, líh, alkohol. Vysoká teplota způsobuje odpaření těchto materiálů a v následku styku se zdroji vznícení může dojít k vyhoření.
- V případě požáru odpojte zařízení od zdroje napájení před provedením vhodných protipožárních opatření. Pokud je zařízení připojeno k elektrické síti, nikdy oheň nehaste vodou. Po uhašení zajistěte dostatečný přísun čerstvého vzduchu.

Horké povrchy

- Povrchy zařízení se během provozu zahřívají. Existuje nebezpečí popálení. Také po vypnutí se udržuje vysoká teplota.
- Nedotýkejte se horkých povrchů zařízení. Používejte dostupné ovládací prvky a úchyty.
- Zařízení čistěte a přenášejte pouze po úplném vychladnutí.
- Na horké povrchy nelijte studenou vodu ani hořlavé kapaliny.

Zdravotní riziko způsobené choroboplodnými zárodky

- Zásobník horké vody pravidelně vypouštějte, čistěte a dezinfikujte, aby se zabránilo nebezpečí vzniku škodlivých choroboplodných zárodků.

Provoz pouze pod dohledem

- Zařízení používejte pouze pod dohledem.
- Vždy zůstávejte v bezprostřední blízkosti zařízení.

Obsluhující personál

- Zařízení může obsluhovat pouze kvalifikovaný a zaškolený odborný personál.
- Toto zařízení nesmí obsluhovat osoby (včetně dětí) s omezenými fyzickými, smyslovými nebo duševními schopnostmi a osoby s omezenými zkušenostmi a/nebo omezenými znalostmi.
- Děti mějte pod dohledem, abyste měli jistotu, že si nehrají se zařízením ani jej nezapínají.

Nesprávné používání

- Nesprávné nebo zakázané použití může poškodit zařízení.
- Zařízení používejte pouze v bezpečném a technicky dokonalém stavu.
- Zařízení používejte pouze tehdy, když je přípojka v dokonalém stavu zajišťujícím bezpečný provoz.
- Zařízení používejte pouze v čistém stavu.
- Používejte pouze originální náhradní díly. V zařízení neprovádějte sami žádné opravy.
- V zařízení neprovádějte žádné úpravy ani změny.

1.3 Používání v souladu s určením

Jakékoli použití zařízení nad rámec následujícího určeného použití a/nebo jiného použití je zakázáno a považuje se za používání v rozporu s určením.

Následující použití je v souladu s určením:

- Příprava kávy s použitím mleté kávy a studené vody.

1.4 Používání v rozporu s určením

Používání v rozporu s určením může vést ke zranění osob a materiálním škodám způsobeným nebezpečným elektrickým napětím, požárem a vysokými teplotami. Pomocí zařízení provádějte pouze práce, které jsou popsány v tomto návodu.

Následující použití je v rozporu s určením:

- příprava jiných nápojů;
- vaření tekutin obsahujících cukr, sladící látky, kyseliny, louh nebo alkohol;
- uchovávání a ohřívání hořlavých, zdraví škodlivých a snadno prchavých tekutin nebo látek atp.

2 Všeobecné informace

2.1 Odpovědnost a záruka

Všechny informace a pokyny uvedené v tomto návodu k obsluze byly sestaveny se zohledněním platných předpisů, aktuálního stavu techniky a také našich dlouholetých znalostí a zkušeností. Při objednání speciálních modelů nebo dodatečných možností a při použití nejnovějších technických znalostí se může dodané zařízení za určitých okolností lišit od popsaných vysvětlivek a výkresů uvedených v tomto návodu k obsluze.

Výrobce nenese žádnou odpovědnost za škody a závady vyplývající z:

- nedodržování pokynů,
- používání v rozporu s určením,
- provádění technických změn uživatelem,
- používání neschválených náhradních dílů.

Vyhrazujeme si právo provádět technické změny výrobku jako součást zlepšení použitelnosti a dalšího vývoje.

2.2 Ochrana autorských práv

Návod k obsluze a v něm uvedené obsah, obrázky, fotografie a další ilustrace jsou chráněny autorským právem. Bez získání písemného souhlasu výrobce je zakázáno kopírovat obsah návodu k obsluze v jakékoli formě a jakýmkoli způsobem (včetně částí) a využívat a/nebo poskytovat jeho obsah třetím osobám. Porušení výše uvedeného bude mít za následek povinnost náhrady škody. Další nároky jsou vyhrazeny.

2.3 Prohlášení o shodě

Zařízení vyhovuje platným normám a směrnicím Evropské unie. Potvrzuje to ES prohlášení o shodě. Bude-li třeba, rádi vám zašleme odpovídající prohlášení o shodě.

3 Přeprava, obal a skladování

3.1 Kontrola dodávky

Po dodání zásilky ihned zkontrolujte, zda je zařízení kompletní a zda nebylo poškozeno během přepravy. V případě zjištění viditelného poškození při přepravě odmítněte převzít zařízení nebo jej převezměte s výhradou. Na přepravním dokladu / dodacím listu kurýrní firmy popište poškození a podejte reklamaci. Skryté vady nahlaste ihned po jejich zjištění, protože odškodnění lze uplatnit pouze v rámci platných lhůt pro podání reklamace.

Pokud chybí součásti nebo příslušenství, kontaktujte prosím náš klientský servis.

3.2 Obal

Nevyhadzujte kartonovou krabici. Můžete ji potřebovat pro úschovu zařízení, při stěhování nebo pro zaslání zařízení do našeho servisního střediska v případě poškození.

Obal a jednotlivé komponenty jsou vyrobeny z recyklovatelných materiálů. Jsou to zejména plastové fólie a sáčky, obal z kartonu.

Při likvidaci obalu dodržujte předpisy platné vdané zemi. Obalový materiál vhodný pro opětovné využití odevzdejte k recyklaci.

CZ

3.3 Skladování

Obal nechte zavřený do okamžiku instalace zařízení a při uchovávání dodržujte vnější označení znázorňující způsob postavení a skladování. Obal uchovávejte v následujících podmínkách:

- v uzavřených místnostech
- v suchém a bezprašném prostředí
- mimo dosah agresivních přípravků
- na místě chráněném proti slunečnímu záření
- na místě chráněném proti mechanickým otřesům.

Při delším skladování (déle než tři měsíce) pravidelně kontrolujte stav všech součástí a obalů. Bude-li třeba, obal vyměňte za nový.

4 Technická specifikace

4.1 Technická specifikace

Provedení / vlastnosti

- Verze: kulatý filtr
- Funkce udržování teploty
- Signál upozorňující na odvápnění
- Ukazatel stavu hladiny
- Přepínač ON/OFF
- Kontrolka:
 - Odvápňování
 - Udržování teploty
 - ZAP/VYP
- Topná prohlubeň z nerezové oceli
- 2 samostatné topné systémy pro vaření a udržování teploty

Název:	Kávovar Regina Plus 40T
Číslo výrobku:	A190149
Materiál:	ušlechtilá ocel, plast
Objem v l:	6,8
Objem šáleků max.:	48
Doba přípravy pro 6,8 l v min.:	45
Minimální uvařené množství v l:	3
Napětí/příkon:	1,2 kW / 230 V / 50-60 Hz
Rozměry (š x h x v) v mm:	220 x 220 x 415
Hmotnost v kg:	3,3

Název:	Kávovar Regina Plus 90T
Číslo výrobku:	A190199
Materiál:	ušlechtilá ocel, plast
Objem v l:	15
Objem šálek max.:	80 - 90
Doba přípravy pro 15 l v min.:	60
Minimální uvařené množství v l:	4,5
Napětí/příkon:	1,6 kW / 230 V / 50-60 Hz
Rozměry (š x h x v) v mm:	270 x 270 x 475
Hmotnost v kg:	4,2

Technické změny vyhrazeny!

Příslušenství (není součástí dodávky!)

CZ

	Popis	Č. výr.:
	Filtr papírový kulatý 195 mm, 250 ks pro Regina Plus 40 Obalová jednotka: 1 karton (250 kulatých filtrů) Průměr: 195 mm Rozměry: š. 195 x hl. 195 x v 1 mm Hmotnost: 0,3 kg	A190009250
	Filtr papírový kulatý 195 mm, 1000 ks pro Regina Plus 40 Obalová jednotka: 1 karton (1000 kulatých filtrů) Průměr: 195 mm Rozměry: š. 195 x hl. 195 x v 1 mm Hmotnost: 1,4 kg	A190009

	<p>Filtr papírový kulatý 245mm, 250 ks pro Regina Plus 90</p> <p>Obalová jednotka: 1 karton (250 kulatých filtrů)</p> <p>Průměr: 245 mm</p> <p>Rozměry: š. 245 x hl. 245 x v 1 mm</p> <p>Hmotnost: 0,55 kg</p>	<p>A190011250</p>
	<p>Odvápňovací prostředek B15-30, 30 ks</p> <p>Obalová jednotka: 1 karton (30 sáčků po 15 g)</p> <p>Verze: vysoce koncentrovaný prášek</p> <p>Rozměry: š. 68 x hl. 4 x v 100 mm</p> <p>Hmotnost: 0,45 kg</p>	<p>190065</p>



4.2 Přehled podsestav zařízení



CZ

- | | |
|---|---|
| 1. Víko | 2. Úchyt víka |
| 3. Úchyt zásobníku na vodu | 4. Zásobník na vodu |
| 5. Přepínač ZAP/VYP s integrovanou kontrolkou provozu (červená) | 6. Kontrolka udržování teploty (zelená) |
| 7. Kontrolka poruchy (červená) | 8. Výpustný kohoutek |
| 9. Indikátor stavu hladiny | 10. Filtrační koš |
| 11. Stoupací trubka | 12. Topná prohlubeň |
| 13. Čisticí škrabka | |

4.3 Funkce zařízení

Voda v zásobníku na vodu tak dlouho cirkuluje stoupací trubkou, dokud teplota vody nedosáhne 89 °C. Pak se topný článek vypne a zapne se článek pro udržování teploty. Rozsvítí se zelená kontrolka udržování teploty. Káva se udržuje v teplotě po požadovanou dobu.

5 Instalace a obsluha

5.1 Instalace

Vybalení / instalace

- Zařízení vybalte a odstraňte veškerý obalový materiál a také přepravní pojistky.



UPOZORNĚNÍ!

Nebezpečí udušení!

Znemožněte dětem přístup k obalovým materiálům, jako jsou plastové sáčky a polystyrenové prvky.

CZ

- Bude-li třeba, odstraňte ze zařízení ochrannou fólii. Ochrannou fólii stahujte pomalu, aby nezůstaly zbytky lepidla. Případné zbytky lepidla odstraňte vhodným rozpouštědlem.
- Dávejte pozor, abyste nepoškodili typový štítek a výstražné pokyny na zařízení.
- Zařízení **nikdy** neumísťujte do vlhkých nebo mokřých prostor.
- Zařízení postavte tak, aby zástrčka byla snadno přístupná, bude-li třeba rychle odpojit zařízení.
- Zařízení postavte na povrch s následujícími vlastnostmi:
 - rovný, dostatečně nosný, vodotěsný, suchý a žáruvzdorný
 - dostatečně velký, aby bylo možné bez překážek obsluhovat zařízení
 - snadno přístupný
 - s dobrou cirkulací vzduchu.
- Udržujte dostatečnou vzdálenost od okrajů stolu. Zařízení by se mohlo převrátit a spadnout.
- Dodržujte minimální vzdálenost 10 cm od hořlavých stěn a předmětů.

Připojení k elektrickému proudu

- Zkontrolujte, zda technické parametry zařízení (viz typový štítek) odpovídají parametrům místní elektrické sítě.
- Zařízení připojte do samostatné, dostatečně zabezpečené zásuvky s ochranným kolíkem. Zařízení nepřipojujte k vícenásobné zásuvce.
- Napájecí kabel položte tak, aby nikdo nemohl na něho stoupnout nebo o něj zakopnout.
- Zařízení nepoužívejte s externím časovačem nebo dálkovým ovladačem.

5.2 Obsluha



VAROVÁNÍ!

Nebezpečí popálení!

Zásobník na vodu a víko se během provozu silně zahřívají.

Nedotýkejte se horkého zařízení.

Části filtračního koše a kávové sedliny jsou velmi horké.

Při vytahování filtrační jednotky po uvaření použijte ochranné rukavice.

Nebezpečí popálení!

Horká pára může při sejmutí víka popálit ruce, paže a obličej.

Během provozu nikdy nesundávejte víko.

Pro sejmutí víka používejte úchyt a ochranné rukavice.

Přeplnění zásobníku na vodu může způsobit únik horké vody a popálení!

Dodržujte maximální hladinu naplnění!

Příprava kávy

1. Zařízení před prvním použitím vyčistěte podle pokynů uvedených v kapitole 6 „Čištění“.
2. Nalijte do zásobníku na vodu **studenou** pitnou vodu.
Množství nalité vody můžete přečíst na indikátoru stavu hladiny.

VÝSTRAHA!

Zásobník na vodu nenaplňujte vodou nad horní značku na indikátoru stavu hladiny!

**K přípravě kávy v tomto zařízení nikdy nepoužívejte horkou vodu!
Nikdy nepoužívejte zařízení bez vody!**

- Všímejte si minimálního množství vyžadovaného pro přípravu kávy. Je to:
pro A190149: 20 šáleků – 3,0 litry
pro A190199: 30 šáleků – 4,5 litru
- 3. Chcete-li nasadit filtrační jednotku, vložte stoupací trubku do otvoru filtračního koše a oba díly vložte do zásobníku.
- 4. Dávejte pozor, aby stoupací trubka zapadla do středu topné prohlubně na dně zásobníku.
- 5. Vložte vhodný papírový kulatý filtr do filtračního koše.

POKYNY!

Kávovar používejte pouze s papírovým kulatým filtrem.

Doporučujeme papírový kulatý filtr BARTSCHER A190009 nebo A190009250 pro model Regina Plus 40 (A190149) a papírový kulatý filtr A190011 nebo A190011250 pro model Regina Plus 90 (A190199).

- 6. Do filtračního koše nasypejte hrubě mletou kávu (asi 6 g na šálek).

POKYNY: Doporučené množství kávy můžete zvýšit nebo snížit podle vaší chuti.

- 7. Zásobník na vodu uzavřete víkem. Při uzavření postupujte podle informací na víku.

VÝSTRAHA!

Před připojením zařízení k napájení se ujistěte, že přepínač ZAP/VYP je v poloze „O“.

- 8. Zařízení připojte do vhodné samostatné zásuvky.
- 9. Kávovar zapněte nastavením přepínače ZAP/VYP do polohy „I“.

V přepínači se rozsvítí červená kontrolka provozu, která indikuje, že zařízení je v provozu a probíhá proces vaření.

Po ukončení procesu vaření se také rozsvítí zelená kontrolka udržování teploty.

Teplota se automaticky sníží a káva bude udržována v teplotě pro servírování, dokud nepřepnete přepínač ZAP/VYP do polohy „O“ nebo nevytáhnete zástrčku ze zásuvky.

Podávání kávy

1. Postavte šálek pod výpustný kohoutek a trochu jej zatlačte dolů, dokud do šálku nevyteče požadované množství kávy.
2. Pustte výpustný kohoutek, uzavře se automaticky.
3. Pokud chcete zajistit nepřetržité nalévání, páčku výpustného kohoutku stlačte úplně dolů.



Vypnutí zařízení

1. Přepněte přepínač ZAP/VYP do polohy „O“, jakmile z výpustného kohoutku rovně stojícího zařízení přestane vytékat tekutina.
2. Zařízení odpojte od elektrického napájení.
3. Bude-li třeba, po vychladnutí opět naplňte kávovar čerstvou vodou a proveďte nový proces vaření.

CZ

Bezpečnostní termostat

Zařízení je vybaveno bezpečnostním termostatem, který při přehřátí vypne zařízení. Rozsvítí se červená kontrolka poruchy.

Bezpečnostní termostat se zapne v následujících případech:

1. V zásobníku na vodu není voda. Postupujte následujícím způsobem:
 - vypněte zařízení
 - po vychladnutí stiskněte tlačítko RESET na spodní straně zařízení
 - znovu nalijte čerstvou vodu
 - zařízení zapněte obvyklým způsobem.
2. Zařízení je zavápněno. V takovém případě proveďte následující kroky:
 - vypněte zařízení
 - zařízení odvápněte podle pokynů v kapitole „**Odvápňování**“
 - po odvápnění stiskněte tlačítko RESET na spodní straně zařízení
 - znovu nalijte čerstvou vodu
 - zařízení zapněte obvyklým způsobem.

VÝSTRAHA!

Provoz nasucho nebo zavápnění zařízení může poškodit topný článek. Pokud při provozu nasucho nebo odvápnění kávovar nefunguje, kontaktujte servis.

6 Čištění

6.1 Bezpečnostní pokyny pro čištění

- Před čištěním odpojte zařízení od elektrického napájení.
- Zařízení nechte úplně vychladnout.
- Dávejte pozor, aby do zařízení nepronikla voda. Při čištění neponořujte zařízení do vody nebo jiných tekutin. K čištění zařízení nepoužívejte proud vody pod tlakem.
- K čištění zařízení nepoužívejte žádné špičaté nebo kovové předměty (nůž, vidličku atp.). Ostré předměty mohou poškodit zařízení a při styku s vodivými částmi může dojít k úrazu elektrickým proudem.
- K čištění nepoužívejte žádné abrazivní prostředky obsahující rozpouštědla nebo louhy. Mohou poškodit povrch.

CZ

6.2 Čištění

Každodenní čištění

1. Zařízení čistíte po každém použití.
2. Po použití vyčistíte filtrační koš, stoupací trubku a víko teplou vodou a běžně dostupným jemným čisticím prostředkem pro kávovary. Dodržujte pokyny výrobce.
3. Zásobník na vodu udržujte bez žádných usazenin a zbytků kávy. Můžete jej snadno vyčistit jemným abrazivním prostředkem a čističem na nádobí.
4. Zařízení otřete zvnějšku vlhkým hadříkem.
5. Vyčištěné povrchy a součásti osušte měkkým hadříkem.
6. Chcete-li vyčistit výpustný kohoutek, naplňte zásobník na vodu teplou vodou a vypusťte ji výpustným kohoutkem.

VÝSTRAHA!

Po vyčištění zkontrolujte těsnění ve spodní části stoupací trubky. Pokud není správně nasazeno, chybí nebo je tvrdé, nelze udržet správnou polohu stoupací trubky v topné prohlubni, což může negativně ovlivňovat práci zařízení.

Týdenní čištění

Topná prohlubeň

Topnou prohlubeň na dně zásobníku na vodu pečlivě čistěte každý týden, zejména po každodenním používání zařízení.

V sadě zařízení se nachází škrabka na čištění topné prohlubně.

POKYN!

K čištění vždy používejte pouze přiloženou škrabku na čištění!

1. Na topnou prohlubeň položte hadřík z ocelové vlny navlhčený mýdlem nebo tenkou utěrku pro čištění.
2. Pak vložte úzký konec škrabky na čištění do topné prohlubně.
3. Topnou prohlubeň vyčistěte několikerým otočením škrabky na čištění.

Topná prohlubeň je čistá, když se kov leskne.



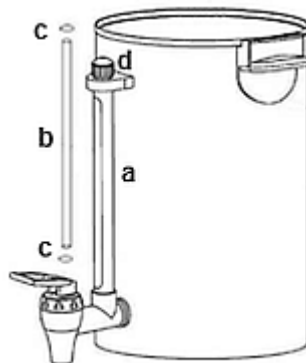
CZ

4. Po vyčištění zásobník na vodu důkladně opláchněte, abyste odstranili veškeré zbytky mýdla a čisticího prostředku.

Indikátor stavu hladiny

Indikátor stavu hladiny (a), bude-li třeba, vyčistěte z vnější strany vhodným kartáčem na láhve.

1. Uvolněte šroub (d) v horní části držáku indikátoru stavu hladiny.
2. Sejměte skleněnou trubici (b) a horní těsnění (c).
3. Vložte kartáč na láhve do skleněné trubice (b) a důkladně ji vyčistěte teplou vodou a jemným čisticím prostředkem.
4. Důkladně opláchněte čistou vodou.
5. Pak připevněte indikátor stavu hladiny na držák. Dávejte pozor na správnou polohu těsnění (c) dole i nahoře.



VÝSTRAHA!

Ujistěte se, že skleněná trubice je správně usazená v těsnění.

Šroubové spojení utáhněte mírně, protože jinak může skleněná trubice prasknout.

CZ

6. Přišroubujte šroub (d) indikátoru stavu hladiny.

6.3 Odvápňování

V závislosti na tvrdosti vody v místě používání může při používání kávovaru dojít k usazení vodního kamene v zásobníku na vodu a topné prohlubni. Abyste udrželi zařízení v co nejlepším stavu a měli jistotu, že každý proces vaření přináší nejlepší výsledky, je nutné zařízení při intenzivním používání pravidelně odvápňovat.

Zařízení je vybaveno **červenou kontrolkou poruchy**. V závislosti na tvrdosti používané vody se kontrolka může rozsvítit po určitém počtu vaření, což indikuje nutnost odvápnění zařízení. Aktivuje se bezpečnostní termostat a zastaví provoz zařízení.

POKYNY!

Abyste omezili usazování vodního kamene, používejte filtrovanou vodu!

Pro odvápnění zařízení doporučujeme použít námi vyzkoušený prostředek:

Odvápňovací prostředek B15-30, 30 ks, č. vyr. 190065

Pro odvápnění zařízení proveďte následující kroky:

- do zásobníku na vodu nalijte alespoň 3 nebo 4,5 l čerstvé pitné vody,
- do vody přidejte vhodné množství odvápnovacího prostředku (dodržujte pokyny na obalu),
- zasuňte stoupací trubku přes střed filtračního koše a vložte ji do topné prohlubně na dně zásobníku na vodu. Věnujte pozornost přesnému uložení stoupací trubky v topné prohlubni.
- na zásobník na vodu nasadte víko,
- zařízení zapněte přepínačem ZAP/VYP,
- proveďte proces vaření a nechte zařízení zapnuté asi 15 min.,
- pak vypněte zařízení,
- přes výpustný kohoutek vypusťte odvápnovací roztok ze zásobníku na vodu,
- po odvápnění proveďte minimálně dva procesy vaření s čerstvou vodou bez mleté kávy, abyste odstranili všechny zbytky odvápnovacího roztoku,
- důkladně vypláchněte teplou vodou zásobník na vodu, stoupací trubku a filtrační koš a vodu vypusťte přes výpustný kohoutek.

Po odvápnění můžete zařízení restartovat pomocí tlačítka **RESET** na spodní straně zařízení.

Po restartu již nebude svítit červená kontrolka poruchy.

7 Možné poruchy

Níže uvedená tabulka obsahuje popis možných příčin a způsobů odstraňování poruch nebo chyb během provozu zařízení. Pokud nemůžete odstranit poruchy, kontaktujte servis.

Problém	Příčina	Řešení
Červená kontrolka se nerozsvítí	Zástrčka není vložena do zásuvky	Zástrčku vložte do zásuvky
	Aktivovala se pojistka připojení napájení	Odpojte zařízení od napájení, zapněte pojistku a opět připojte zařízení
	Poškozená kontrolka provozu	Kontaktujte prodejce
	Poškozený topný článek	Kontaktujte prodejce
Rozsvítí se červená kontrolka poruchy, zařízení se vypne	V zásobníku na vodu není voda, zařízení pracovalo nasucho	Zařízení nechte vychladnout, stiskněte tlačítko RESET na spodní straně zařízení, nalijte čerstvou pitnou vodu a zapněte zařízení
	Zařízení je zavápněno	Zařízení odvápněte podle pokynů v kapitole 6.3 „Odvápnění“ , stiskněte tlačítko RESET na spodní straně zařízení, nalijte čerstvou pitnou vodu a zapněte zařízení.

8 Recyklace

Elektrická zařízení



Elektrická zařízení jsou označena tímto symbolem. Elektrická zařízení se musí recyklovat a likvidovat řádně a způsobem šetrným k životnímu prostředí. Elektrická zařízení nevyhazujte společně s domácím odpadem. Zařízení odpojte od elektrického napájení a od zařízení uřízněte napájecí kabel.

Elektrická zařízení odevzdávejte na určená sběrná místa.