

63



700840

Bartscher GmbH  
Franz-Kleine-Str. 28  
D-33154 Salzkotten  
Tyskland

tel. +49 5258 971-0  
fax: +49 5258 971-120  
**Servicenummer:** +49 5258 971-197  
[www.bartscher.com](http://www.bartscher.com)



Version: 2.0

Skapandedatum: 2024-07-04

## Original bruksanvisning

1	Säkerhet .....	2
1.1	Förklaring av signalord.....	2
1.2	Säkerhetsanvisningar .....	3
1.3	Avsedd användning .....	7
1.4	Oändamålsenlig användning .....	7
2	Allmänt .....	8
2.1	Ansvar och garanti .....	8
2.2	Upphovsrättsskydd .....	8
2.3	Försäkran om överensstämmelse.....	8
3	Transport, förpackning och lagring .....	9
3.1	Leveranskontroll.....	9
3.2	Förpackning .....	9
3.3	Lagring.....	9
4	Tekniska parametrar.....	10
4.1	Tekniska data .....	10
4.2	Sammanställning av apparatens komponenter .....	12
4.3	Apparatens funktion .....	13
5	Installation och handhavande .....	14
5.1	Installation.....	14
5.2	Handhavande .....	17
6	Rengöring och underhåll .....	20
6.1	Säkerhetsanvisningar för rengöring .....	20
6.2	Rengöring .....	21
6.3	Underhåll .....	23
7	Felsökning .....	26
8	Återvinning.....	28



**Läs bruksanvisningen innan du använder apparaten och spara den för framtida bruk!**

Denna bruksanvisning innehåller en beskrivning av installation, handhavande och underhåll av apparaten och är en viktig informationskälla samt handbok. För att arbeta med apparaten säkert och korrekt är en kunskap om bruksanvisningens alla säkerhets- och användningsanvisningar nödvändig. Dessutom är föreskrifter om förebyggande av olyckor, arbetsmiljöföreskrifter och bestämmelser som gäller på det området där apparaten används tillämpliga.

Före arbete med, och särskilt före start av apparaten, läs denna bruksanvisning för att undvika person- och egendomsskador. Felaktig användning kan leda till skador.

Denna bruksanvisning är en integrerad del av produkten och skall förvaras i omedelbar närhet till produkten samt vara tillgänglig hela tiden. När apparaten överlämnas är det nödvändigt att även överlämna denna bruksanvisning.

## 1 Säkerhet

Apparaten har tillverkats enligt gällande tekniska regler. Ändå kan apparaten vara en källa till faror, om den används felaktigt eller för andra ändamål än de avsedda. Alla personer som använder apparaten skall följa de uppgifter som finns i denna bruksanvisning samt följa säkerhetsanvisningar.

### 1.1 Förklaring av signalord

Viktiga säkerhetsanvisningar och varningstexter har markerats med lämpliga signalord i denna bruksanvisning. Dessa anvisningar ska följas noga för att undvika olyckor, person- och egendomsskador.



**FARA!**

En varningstext **FARA** varnar för faror som leder till allvarliga skador eller dödsfall om de inte undviks.

**VARNING!**

En varningstext **VARNING** varnar för faror som kan leda till lindriga eller allvarliga skador eller dödsfall om de inte undviks.

**FÖRVARNING!**

En varningstext **FÖRVARNING** varnar för faror som kan leda till lätta eller lindriga skador om de inte undviks.

**OBS!**

En varningstext **OBS** innebär en möjlig egendomsskada som kan uppstå om säkerhetsanvisningarna inte följs.

**NOTIFIERING!**

Symbolen **NOTIFIERING** informerar användaren om nästa uppgifter och anvisningar om användning av apparaten.

## 1.2 Säkerhetsanvisningar

### Elektrisk ström

- En för hög nätspänning eller en felaktig installation kan leda till olycksfall.
- Apparaten kan anslutas endast om uppgifter på namnskylden överensstämmer med nätspänningen.
- För att undvika kortslutningar ska apparaten hållas torr.
- Om det uppstår fel vid drift ska apparaten kopplas bort från elnätet direkt.
- Vidrör inte stickproppen med våta händer.
- Fatta aldrig tag i apparaten om den föll i vatten. Koppla bort apparaten från elnätet omedelbart.
- Alla reparationer och öppningar av huset kan endast utföras av servicepersonal och lämpliga verkstäder.
- Bär inte apparaten genom att hålla den i anslutningskabeln.
- Anslutningskabeln får aldrig komma i kontakt med värmekällor och vassa kanter.

- Anslutningskabeln får inte vikas, klämmas eller knytnas.
- Apparattens anslutningskabel ska alltid rullas ut helt.
- Placera aldrig apparaten eller andra föremål på anslutningskabeln.
- För att koppla apparaten bort från elnätet ska man alltid ta tag i stickproppen.
- Kontrollera nätsladden regelbundet för skador. Använd inte apparaten med en skadad nätsladd. En skadad nätsladd ska bytas ut av en serviceverkstad eller en behörig elinstallatör för att undvika risk.

### **Brandrisk / risk för brännbara material / explosionsrisk!**

- Använd inte några andra elapparater i apparaten.
- Varken förvara eller använd bensen eller andra brandfarliga gaser eller vätskor nära denna eller en annan apparat. Gaser kan utgöra brand- eller explosionsrisk.
- Lagg inte i några sprängämnen, som aerosoler fyllda med brandfarliga fyllnadsmedel. Från behållarna som är fyllda med brandfarliga gaser och vätskor kan innehållet läcka ut och antändas från gnistor som skapas av elapparater i en lägre temperatur. Explosionsrisk!
- Vid läckage av köldmediet dra ut stickkontakten från eluttaget. Avlägsna alla antändningskällor som finns i närheten, vädra rummet och kontakta service. Undvik att få köldmediet i ögonen därför att det kan förorsaka allvarliga ögonskador.
- Använd aldrig brandfarliga vätskor för att rengöra apparaten eller dess delar. Gaser som uppstår från dem kan utgöra brandrisk eller explodera.
- Vid brand, innan du vidtar lämpliga åtgärder för brandsläckning, koppla bort apparaten från elnätet. Släck aldrig eld med vatten när apparaten är ansluten till elnätet. Efter att branden har släckts söj för god frisklufttillförsel.
- Påskynda inte upptvinningsprocess med mekaniska redskap eller energikällor för uppvärmning (ljus eller värmare) eller på ett annat sätt. En ånga som uppstår kan förorsaka kortslutning medan en för hög temperatur kan skada apparaten.
- Under drift ska apparattens alla ventilationsöppningar vara avtäckta.
- Kylsystemet i apparaten får aldrig skadas.

### Hälsofara på grund av ruttet kött

- Endast bearbetningsbart kött ska användas.
- Livsmedelssäkra handskar ska användas vid hantering av kött, rostfria grillar, hängstolpar och slaktkrokar.
- Risken för torr krydda kött är utseendet på den sk "Vildmögel". Till skillnad från "god ädelrötan" kan detta förstöra köttet och orsaka giftiga och allergiska reaktioner.

**Av denna anledning måste du säkerställa oklanderlig hygien när du hanterar apparaten och köttet, och skaffa omfattande information om torrlagring från en pålitlig slaktare/expert.**

- En sur lukt kan indikera utseendet på vild mögel.
- Efter smaksättning ska mörka och torra områden tas bort genom att skära dem breda.
- Ät inte utgångna livsmedelsprodukter eftersom det kan leda till matförgiftning.

### **OBS!**

**Tillverkaren ansvarar inte för eventuella skador på det kylda godset, även om det skulle uppstå ett fel på enheten under garantitiden. Tillverkaren utesluter även ansvar för personskador orsakade av felaktigt lagrade varor, som sedan förbrukas.**

SV

### Användare

- Denna enhet är inte avsedd att användas av barn.
- Håll enheten och nätsladden borta från barn.
- Barn ska hållas under uppsikt så att de inte leker med eller startar apparaten.
- Rengöring och driftunderhåll får inte utföras av barn.
- Apparaten kan användas av personer med nedsatt fysisk, sensorisk, mental förmåga samt liten erfarenhet och/eller kunskap om de är under övervakning eller har instruerats om säker användning av apparaten och förstått risker i samband med det. Lämna inte enheten utan uppsikt under drift

### Felaktig användning

- Oändamålsenlig eller förbjuden användning kan leda till skador på apparaten.
- Apparaten får endast användas om det är i gott skick, vilket gör arbetet säkert.
- Apparaten får endast användas om samtliga anslutningar är utförda enligt lagen.

- Apparaten får endast användas när den är ren.
- Använd endast originalreservdelar. Reparera aldrig apparaten själv.
- Man får inte ändra eller modifiera apparaten på något sätt.
  
- Denna apparat är inte ett kylskåp. Förvara inga andra livsmedel i enheten än de som anges i "Avsedd användning".
- Använd inte enheten för rökning.
- Enheten reglerar aktivt den önskade luftfuktigheten. Placera inga saltblock i enheten för att reglera luftfuktigheten. Apparaten skulle kunna skadas. Om saltblock ändå används upphör garantin för enheten. Tillverkaren ansvarar inte för eventuella skador på apparaten och köttet.



### 1.3 Avsedd användning

Det är förbjudet att använda apparaten för andra ändamål än de avsedda, som beskrivs nedan, och det avses som en oändamålsenlig användning.

Följande användning är ändamålsenlig:

- Förvaring och smaksättning av kött (nötkött, fläsk, vilt, etc.).

### 1.4 Oändamålsenlig användning

En oändamålsenlig användning kan leda till person- och egendomsskador till följd av farlig elektrisk spänning, eld och hög temperatur. Det är bara de arbeten som anges i denna bruksanvisning som apparaten kan användas till.

Följande användning är oändamålsenlig:

- Fiskförvaring.
- Förvaring av brännbara eller explosiva föremål och vätskor, som eter, fotogen eller lim.
- Förvaring av sprängämnen, som aerosoler fyllda med brandfarliga fyllnadsmedel.
- Förvaring av farmaceutiska produkter eller blodkonserver.
- Förvaring av levande djur.

## 2 Allmänt

### 2.1 Ansvar och garanti

Alla uppgifter och anvisningar som finns i denna bruksanvisning har angetts med beaktande av gällande föreskrifter, aktuell konstruktions- och ingenjörskunskap samt vår kunskap och våra mångåriga erfarenheter. Vid beställning av specialmodeller eller tillval och när den nyaste tekniska kunskapen används kan den levererade apparaten avvika från förklaringar och olika bilder som finns i denna bruksanvisning i vissa förhållanden.

Tillverkaren fransäger sig allt ansvar för skador och fel till följd av:

- att anvisningarna inte följts,
- oändamålsenlig användning,
- tekniska ändringar som gjorts av användaren,
- ej godkända reservdelar används.

Vi förbehåller oss rätten att införa tekniska ändringar i apparaten för att öka apparatens funktionalitet och förbättra den.

Garantiperioden för denna apparat är 24 månader från inköpsdatumet.

SV

### 2.2 Upphovsrättsskydd

Denna bruksanvisning och texterna, ritningarna, bilderna och de övriga delarna som finns i den är skyddade av upphovsrätten. Det är förbjudet att kopiera bruksanvisningens innehåll (eller dess delar) i vilken som helst form och på vilket som helst sätt samt att utnyttja eller/och överlämna dess innehåll till tredje parter. Åsidosättande av det ovannämnda förorsakar att ett skadestånd måste betalas. Vi förbehåller oss rätten att göra ytterligare anspråk.

### 2.3 Försäkran om överensstämmelse

Apparaten uppfyller Europeiska Unionens gällande standarder och riktlinjer. Det ovannämnda bekräftar vi i EG-försäkran om överensstämmelse. Vi skickar dig en lämplig försäkran om överensstämmelse vid behov.

## 3 Transport, förpackning och lagring

### 3.1 Leveranskontroll

När levererasen har tagits emot kontrollera att apparaten är fullständig och inte har skadats under transporten. Om synliga transportskador har konstaterats vägra att ta emot apparaten eller göra ett villkorligt mottagande. Ange skadornas omfattning på transportfirmans transportdokument/fraktsedel och reklamera varan. Dolda skador ska anmälas direkt efter att de har upptäckts därför att skadeståndskrav bara kan anmälas under den gällande reklamationstiden.

Om några delar eller tillbehör fattas kontakta vår Kundtjänst.

### 3.2 Förpackning

Släng inte apparatens förpackning. Den kan behövas för att förvara apparaten, under en flytt eller om apparaten skickas till vår servicepunkt vid eventuella skador. Förpackningen och olika delar är tillverkade i återvinningsbara material. De är: film och påsar i plast, förpackning i kartong.

Vid avfallshantering av förpackningen ska ett visst lands föreskrifter följas. De förpackningsmaterial som är lämpliga för återanvändning ska återvinnas.

SV

### 3.3 Lagring

Förpackningen ska lämnas sluten tills installation av apparaten och under förvaring ska de märkningar som gäller placering och lagring som finns på utsidan följas. Förpackningen ska förvaras i följande förhållanden:

- i stängda rum
- torrt och fritt från damm
- borta från aggressiva medel
- skyddad från direkt solljus
- skyddad från mekaniska stötar.

Vid en längre förvaring (över tre månader) ska förpackningens alla delar kontrolleras regelbundet. Vid behov ska förpackningen bytas ut mot en ny.

## 4 Tekniska parametrar

### 4.1 Tekniska data

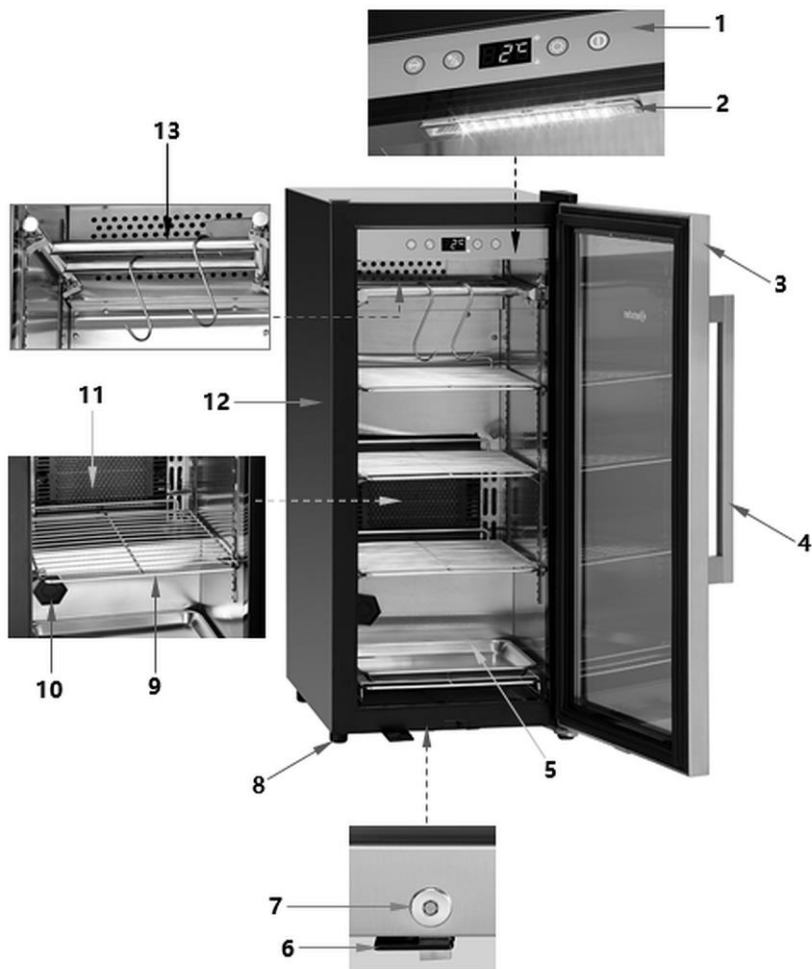
Namn:	Dry Age skåp 63
Art. nr:	700840
Material:	stålplåt; glas, tonat
Material invändigt:	rostfritt stål
Volym i liter:	63
Innerkammarens mått (B x D x H) i mm:	310 x 370 x 710
Temperaturområde från – till i °C:	2 - 14
Temperaturinställning var °C:	1
Luftfuktighet från - till in%:	50 - 85
Reglering av luftfuktighet i %:	1
Antal aktivt kolfilter	1
Köldmedium / mängd i kg:	R600a / 0,023
Omgivningstemperatur från - till i °C:	18 - 38
Klimatklass:	ST
GWP:	3
Antal hyllor:	4
Hyllmått (bredd x djup) i mm:	3x305 x 290 x 25   1x295 x 242 x 30
Lastkapacitet per galler i kg:	15
Stångens mått (Ø x L) i mm:	295 x 305 x 30
Bärförmåga för upphängningsställ i kg:	20
Anslutningsvärde:	0,07 kW   220-240 V   50 Hz
Mått (bredd x djup x höjd) i mm:	400 x 605 x 875
Vikt i kg:	40,6

Rätten att ändra produktens tekniska detaljer förbehålls!

### Version / egenskaper

- Kylning: cirkulationsluft
- Temperaturreglering: elektronisk
- Styrning: elektronisk
- Termostat
- Isolering: Cyklopentan C5H10
- Automatisk avfrostning: nej
- Avdunstning av tövatten: ja
- Typ av hyllor: galler
- Höjdjusterbara hyllor
- Digital display
- Invändig belysning LED
- Låsbart
- På/av-knapp: knapp
- Antal luckor: 1
- Dörrtyp: flygeldörr, glas
- Typ av inglasning:
  - inglasning 3 skivor
  - tonat
  - UV-filterglas
- Säkerhetsglas
- Dörranslag: höger, ej utbytbar
- Egenskaper:
  - antibakteriellt UV-ljus
  - luktneutralisering tack vare aktiva kolfilter
- Detta ingår:
  - 1 aktivt kolfilter
  - 1 droppgaller
  - 1 galler i rostfritt stål
  - 1 handtag med monteringsmaterial
  - hängstativ + 3 st charkuterikrokar
  - 2 nycklar
  - 2 luftfuktighetsfilter + fäste + droppbricka

## 4.2 Sammanställning av apparatens komponenter



Figur 1

## Tekniska parametrar

---

### Beskrivning av bild 1

- |  |                         |
|--|-------------------------|
| 1. Kontrollpanel                       | 2. LED-belysning        |
| 3. Lucka                               | 4. Luckhandtag          |
| 5. Droppgaller                         | 6. Låsplatta            |
| 7. Lås                                 | 8. Fötter (4x), höjdbar |
| 9. Rostfria galler (4x)                | 10. Aktivt kolfilter    |
| 11. Luftfuktighetsfilter               | 12. Hus                 |
| 13. Hängstativ + 3 st charkuterikrokar |                         |

### 4.3 Apparatus funktion

Dry Age-skåpet är designat för att lagra och krydda rätt kött vid rätt temperaturinställningar.

## 5 Installation och handhavande

### 5.1 Installation

**OBS!**

På grund av enhetens stora vikt bör dess transport, såväl som upppackning och montering utföras av två personer.

#### Uppackning / placering

- Packa upp enheten och ta bort allt förpackningsmaterial, förutom pallen.



**OBS!**

#### Risk för kvävning!

Förvara förpackningar som plastpåsar och frigolit utom räckhåll för barn.

- För att installera apparaten följ dessa steg:
  - Enheten får endast transporteras till installationsplatsen i upprätt läge. För att undvika skador på kompressorn ska apparaten inte lutas i en vinkel på 45° under installation eller transport.
  - Lyft apparaten med en pallyftare och flytta den till den valda installationsplatsen. Se till att apparaten inte skadas. Kontrollera att den står stabilt så att apparatens balans inte förloras.
  - Apparaten får varken dras eller flyttas därför att den kan välta. Detta kan leda till skador på apparatens yttre delar eller svänghjulen.
  - På den plats som är avsedd för installation, ta bort enheten från pallen och montera den.
- Om det finns en skyddsfilm på apparaten ska den avlägsnas. Avlägsna skyddsfilmen långsamt så att det inte lämnas några limrester. Avlägsna eventuella limrester med ett lämpligt lösningsmedel.
- Se till att namnskylten och varningstexterna på apparaten inte skadas.
- Placera **aldrig** apparaten i fuktig eller våt miljö.
- Placera apparaten så att anslutningar alltid är lättåtkomliga så att det går snabbt att bryta strömmen vid behov.
- Apparaten ska placeras på en yta med följande egenskaper:
  - jämn, med tillräcklig bärförmåga, vattentålig, torr och som tål hög temperatur
  - tillräcklig stor så att man kan arbeta med apparaten utan hinder



## Installation och handhavande

---

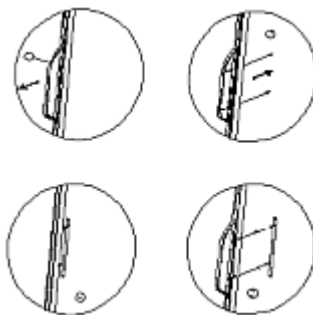
- lätt tillgänglig
  - med bra ventilation.
- Placera inte apparaten i direkt solljus eller i närheten av värmekällor (spis, element, uppvärmningsapparater, m.m.). Värmekällor kan påverka energiförbrukning negativt och begränsa apparatens funktioner.

Placera apparaten så att god och tillräcklig luftcirkulation är möjlig. Öppningarna på apparaten får varken blockeras eller täckas.

- Håll ett minst 15 cm avstånd till väggar och andra föremål.
- Placera inte apparaten på platser med hög luftfuktighet. En för hög luftfuktighet kan påverka apparatens kylningskapacitet negativt genom att förångaren rostar.
- Apparaten ska bara installeras i rum med omgivningstemperatur från 18 °C till 38 °C.
- Enheten har tre stora ben och ett är höjjusterbart. Justera det lilla benet så att enheten står rak och inte vaklar.

### Fäst luck

1. Före första användning ska du fästa det medföljande rostfritt stålhandtaget på enhetens lucka.
2. För att visa monteringshålen, skjut gummipackningen på insidan av luckan i sidled.
3. Fäst handtaget på luckan med de medföljande skruvarna.
4. Sätt sedan tillbaka tätningen i rätt läge.



Figur 2

### Elanslutning

- Kontrollera att apparatens tekniska data (se namnskylden) passar till det lokala elnätets data.
- Anslut apparaten till ett enkeluttag som är tillräckligt skyddat med skyddskontakt. Anslut apparaten inte till dubbeluttag.
- Placera anslutningskabeln så att inte någon kan trampa eller snubbla på den.
- Före första användning bör apparaten stå i minst 12 timmar innan den ansluts till elnätet.
- Efter nätsammanbrott eller när stickkontakten har dragits ut från eluttaget ska apparaten inte anslutas till elnätet igen i minst 15 minuter.

### 5.2 Handhavande

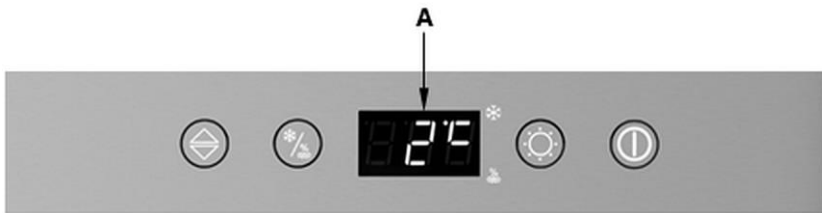
#### Före första användning

1. Innan den första användningen, rengör insidan och utsidan av enheten och tillbehören med ljummet vatten och en mjuk trasa. Följ anvisningarna i avsnittet 6 "Rengöring".
2. Avsluta med att torka kylan och tillbehören noga.
3. Placera rostfria galler och hängställning i apparaten.

#### **OBS!**

**Se till att de rostfria gallren eller ställningen för upphängning av slaktarkrokarna är ordentligt låsta innan du lägger eller hänger upp kött på dem.**

#### Styrningelement / visade meddelanden



SV

Figur 3

**A** Temperatur- och luftfuktighetsindikator



Värde upp/ner knapp



Funktionsknapp för temperatur/fuktighet





LED-belysning / UV-ljusknapp





På-/av-knapp

### Starta kylen


1. Anslut kylen till ett lämpligt enkelt eluttag.
2. För att slå på enheten, tryck på På/Av-knappen.  på kontrollpanelen.
3. Slå sedan på UV-ljuset i minst 2 timmar för att desinficera den inre kammaren.  
För att göra detta  håll intryckt i 5 sekunder.
4. Ta bort plastförpackningen från luftfuktighetsfilter.
5. Fyll luftfuktighetsfiltret med 300 ml dricksvatten innan du lägger in köttet i apparaten.

### Inställning av temperatur och luftfuktighet

1. Du kan växla  mellan inställning och visninglufttemperatur eller luftfuktighet:

Ett tryck på knappen  en gång gör att temperaturindikatorn blinkar på displayen och temperaturen kan justeras i intervallet från 2 °C till 14 °C i steg om 1 °C.

Efter att ha tryckt två gånger på knappen  blinkar luftfuktighetsindikatorn.

Luftfuktigheten kan ställas in genom att trycka på knappen  i området mellan 50% - 85% i steg om 1%.

Om ingen inställning görs inom 3 sekunder, behåller enheten de nuvarande inställningarna.

Enheten återgår automatiskt till temperaturdisplayen.


### TIPS!


Lägg inte köttet i apparaten eller häng upp det förrän den önskade temperaturen har uppnåtts i innerfacket.

För att uppnå optimala smaksättningsresultat rekommenderar vi följande inställning: temperatur 3 ° C / luftfuktighet 75 %.

Genom att trycka på knapparna  och  samtidigt i 3 sekunder kan du växla mellan att visa temperaturen i °C eller °F.

### Slå på/av LED-belysning och UV-ljus


1. Tryck en gång på knappen  för att stänga av LED-belysningen. LED-belysningen tänds.


2. Håll knappen  intryckt i 5 sekunder för att tända UV-ljuset.

### TIPS!

Apparatens lucka är utrustad med en säkerhetsbrytare. När apparatens lucka öppnas släcks UV-ljuset automatiskt. När luckan är stängd tänds UV-ljuset igen.

UV-ljus används för att desinficera den inre kammaren före, under och efter mognadsprocessen.

3. För att stänga av LED-belysningen, tryck kort på knappen .

4. För att stänga av UV-ljuset, tryck på knappen i ca 5 sekunder .

### Stänga av kylan

1. Om enheten inte längre används, stäng av den med på/av-knappen.
2. Koppla slutligen bort dem från uttaget (dra ut stickkontakten!).
3. Töm droppskålen för vatten.

### Användarinformation om Dry-Aging

- Torrlagring av nötkött, fläsk och vilt är en komplex process som tar tid och kräver perfekta förhållanden.
- Kött av hög kvalitet bör placeras på rostfria galler eller hängas med slaktkrokar på hängande stolpar.
- Köttet ska kontrolleras regelbundet för vild mögel.
- När köttet har nått önskad mognadsgrad, ta bort det, portionera det efter behov och förbered det.

### Olika aromer beroende på mognadstid

En subtil, nötaktig arom kan uppnås efter ca 21 dagar, beroende på vilket kött som används.

En svampliknande arom kan uppnås efter ca 28-35 dagar, beroende på vilket kött som används.

En stark arom som påminner om ädelost kan uppnås efter ca 45 dagar eller mer, beroende på vilket kött som används.

Ju längre köttet kryddas, desto starkare blir smaken.

SV

## 6 Rengöring och underhåll

### 6.1 Säkerhetsanvisningar för rengöring

- Före rengöring av apparaten ska den kopplas bort från elnätet.
- Låt apparaten torka helt.
- Se till att vatten inte kommer in i apparaten. Doppa inte apparaten i vatten eller andra vätskor under rengöring. Använd inte högtrycksvattenstråle för att rengöra apparaten.
- Inga vassa eller metallföremål (en kniv, gaffel osv.) får användas för rengöring av apparaten. Vassa föremål kan skada apparaten och leda till elolycksfall vid kontakt med strömförande delar.
- Använd inga skurmedel som innehåller lösningsmedel eller frätande rengöringsmedel för rengöring. De kan skada ytan.

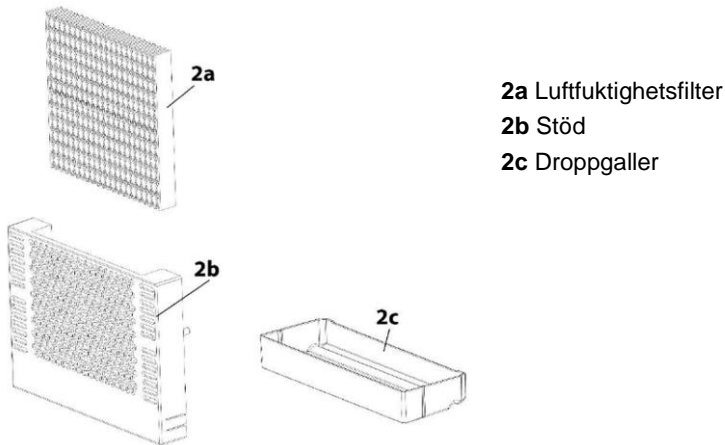
### 6.2 Rengöring

1. Rengör apparaten noggrant efter varje mognadstiden.
2. Ta ut köttet. Använd handskar av livsmedelskvalitet.
3. Beakta följande rengöringsinstruktioner för de enskilda tillbehören och komponenterna.

#### Galler i rostfritt stål, hängställning, droppbricka

1. Ta ut galler i rostfritt stål, droppbricka, hängskenor och slaktkrokar från apparaten. För att ta ut det rostfria gallret, lyft det lätt och dra sedan ut det.
2. Rengör de rostfria gallren, droppbrickan, upphängningsskenor och slaktkrokarna noggrant med varmt vatten, en mjuk trasa eller svamp och ett mildt, livsmedelskompatibelt rengöringsmedel. Skölj med rent vatten. Torka alla rengjorda delar noggrant med en mjuk trasa.

#### Luftfuktighetsfilter



SV

Figur 4

1. Ta ut stödet med droppbrickan ur enheten.
2. Ta bort luftfuktighetsfiltret från stödet.
3. Lossa droppbrickan genom att trycka på undersidan av stödet och dra ut den.
4. Rengör stödet och droppbrickan med ljummet vatten och lite diskmedel. Torka till sist elementen.

### TIPS!

**Luftfuktighetsfiltret ska bytas ut var tredje månad efter användning.**

### Inre kammare

1. Apparatus inre hålrum och lucka bör rengöras från insidan med ljummet vatten, ett mildt rengöringsmedel lämpligt för kontakt med mat och en mjuk trasa.
2. Torka de tvättade ytorna noggrant med en ren trasa.
3. Torka sedan de rengjorda ytorna noggrant med en mjuk trasa.

### Apparatus lucka / lucktätningar

1. Glasytorna på ugnsluckan på utsidan bör rengöras med ett glasrengöringsmedel.
2. Torka av apparatus lucka med en mjuk trasa.
3. Rengör endast lucktätningen regelbundet med en mjuk, fuktig trasa.
4. För att apparatus lucka ska stänga ordentligt och apparatus ska fungera korrekt måste man vara särskilt noga med att hålla luckans tätning ren.

### Hus

1. Rengör utsidan av enheten med ett kommersiellt tillgängligt ytreningsmedel för rostfritt stål. Följ rengöringsmedelstillverkarens instruktioner.
2. Torka sedan enheten ordentligt med en mjuk trasa.



### 6.3 Underhåll

#### Kondensatbehållare (K)

Om det är stora temperatursvängningar i apparaten eller om apparaten ska stängas av under en längre tid rekommenderar vi att du kontrollerar kondensgaller / droppgaller.

Temperaturfluktuationer kan uppstå till exempel som ett resultat av ett strömavbrott, långvarig / frekvent öppning av ugnsluckan med ugnen påslagen eller apparatstörningar.

Kondensatbehållare (K) är placerad på baksidan av enheten, längst ner till höger.

1. Ta bort metallkåpan.
2. Kondensvatten (om det samlas) ska regelbundet avlägsnas från kondensatbehållaren (K) med en svamp.
3. Skruva slutligen på metallkåpan igen.



Figur 5

SV

#### Manuell avfrostning

1. Efter varje kryddningsprocess, låt enheten tina i 24 timmar.
2. Stäng av apparaten, men dra inte ur kontakten.
3. Börja sedan avfrostning av enheten manuellt. Var uppmärksam på droppgaller (K) och ta bort allt vatten som bildas under avfrostning.

#### Om enheten är isad, fortsätt enligt följande:

- Ta ut köttet ur apparaten.
- Täck dem med plastfilm eller lägg om möjligt i en plastpåse och kyl dem i lämplig kyl.
- Stäng av apparaten.
- Fyll grytan med varmt men inte längre kokande dricksvatten och ställ grytan på en duk på det nedre rostfria gallret.

#### **WARNING!**

#### **Risk för skållning från varmt vatten!**

Var försiktig med kastrullen med varmt vatten

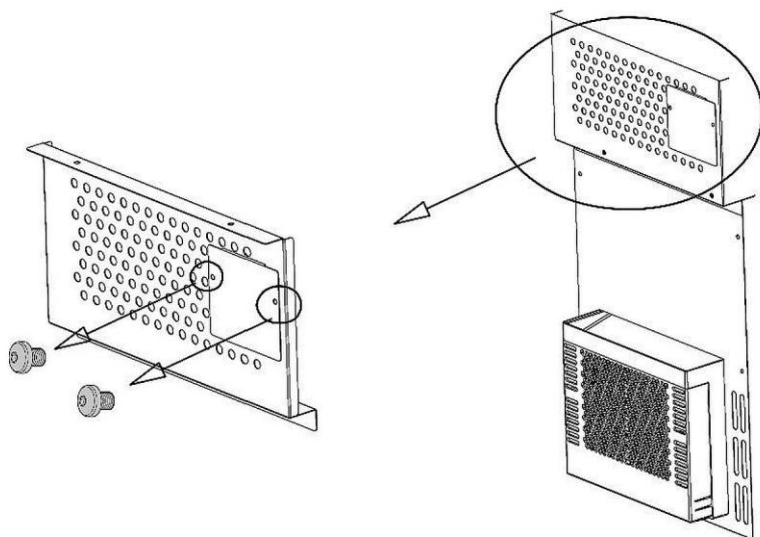
Vattenångan kommer att lösa upp den bildade isen inom cirka en timme. Vatten som kommer från dess smältning samlas i den inre kammaren och kan även samlas i droppgaller (K).

- Ta ut krukan och trasan ur enheten.
- Torka av vattnet i den inre kammaren.
- Töm droppgaller (K)
- Torka av enheten med en mjuk trasa.
- Låt enheten stå öppen i en timme så att den torkar ordentligt.

### Aktivt kolfilter

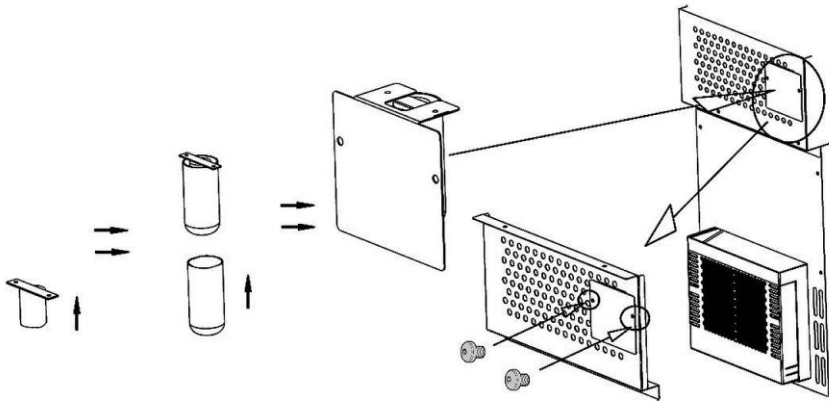
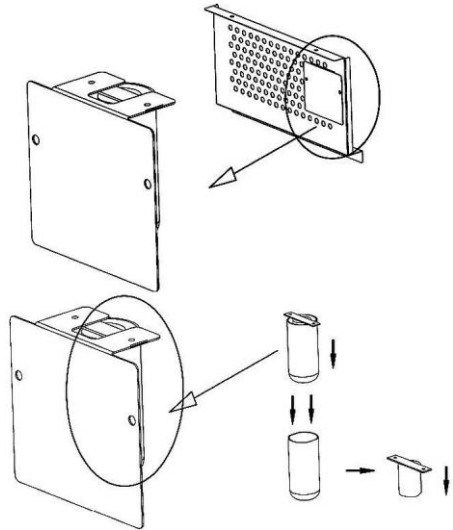
Det aktiva kolfiltret bör bytas ut en gång om året. För att göra detta (om nödvändigt), ta bort köttet, skruva loss filtret och byt ut det.

### Byte av UV-lampa



1. Lossa försiktigt skruvarna.

2. Ta bort locket.  
UV-lampan fästs på locket.
3. Ta bort av till UV-lampan genom att dra det uppåt.
4. Byt ut UV-lampan mot en ny.



5. Återmontera i omvänd ordning (bild ovan).

## 7 Felsökning

Tabellen nedan innehåller beskrivningar av möjliga orsaker till och åtgärdande av driffel som förekommer under apparatens drift. Om ett driffel inte kan åtgärdas kontakta service.

Fel	Möjlig orsak	Åtgärd
Apparaten fungerar inte	Felaktig ansluten stickkontakt.	Dra ut kontakten och sätt i den korrekt i uttaget
	Skadad säkring för eldrift	Kontrollera säkringen och kontrollera apparaten efter att den har anslutits till ett annat eluttag
	Ingen ström	Kontrollera strömförsörjning
	Skadat uttag	Anslut apparaten till ett annat eluttag
	Skadad nätkontakt	Kontakta service
Otillfredsställande kylkapacitet	Fel temperaturinställning	Kontrollera inställd temperatur, anpassa den vid behov
	Luckan är inte stängd ordentligt eller luckan är öppen för länge	Stäng luckan ordentligt, håll luckans öppningstid till ett minimum
	Skadad eller förvrängd lucktätning	Kontakta service
	Fel luftcirkulation runt apparaten	Se till att avståndet till väggar och andra föremål är tillräckligt Avfrosta apparaten
LED-belysning/UV-ljus fungerar inte	Defekt i LED-belysning / UV-lampa	Kontakta service

## Felsökning

Fel	Möjlig orsak	Åtgärd
Enheten vibrerar	Apparaten står inte på en jämn yta	Placera enheten på en jämn yta
Enheten arbetar för högt	Lösa delar (t.ex. muttrar / bultar)	Kontrollera alla muttrar och bultar, dra åt om det behövs.
	Apparaten står inte på en jämn yta	Placera enheten på en jämn yta
	Apparaten vilar mot väggar eller andra föremål	Se till att avståndet till väggar och andra föremål är tillräckligt
Luckan stängs inte ordentligt	Apparaten står inte på en jämn yta	Placera enheten på en jämn yta
	Lucktätning är sliten	Kontakta service
	De rostfria gallren har glidit	Installera de rostfria gallren korrekt i den inre kammaren
Den digitala displayen visar ingenting	Trasigt temperaturreglage	Dra ut kontakten, vänta 2 minuter, sätt i kontakten igen. Om felet inte har åtgärdats på detta sätt, kontakta servicecenter
	Skadad nätkontakt	
Kompressorn startar inte	Rumstemperaturen är lägre än den önskade temperaturen	Var uppmärksam på den omgivande temperaturen
Dagg på enhetens yta	Luftfuktighet på installationsplatsen för hög	Torka av daggan med en mjuk trasa

### Följande är inget fel:

De olika ljud som uppstår under drift är normala och indikerar inte ett fel:

- Krimpande, bubblande och buller kommer från kylmediet som cirkulerar i kylsystemet.
- Ett kort, högre gnällande / klickande ljud hörs när kompressorn slås på för att återställa den inställda temperaturen i enhetens inre kammare.

### Felkodmeddelanden


Felkod	Problem	Åtgärd
H1	Luckan har varit öppen för länge	Stäng luckan
	Problem med luckkontakt	Kontakta service
H2, H5	Sensorfel	Kontakta service
H3	Kylningsproblem	Kontakta service
H4	Problem med luftfuktigheten	Kontakta service
H6	Problem med avfrostningsprocessen	Avfrosta apparaten
E9	Problem med displayen	Kontakta service

Om ovanstående steg inte har löst problemet, kontakta servicen.

## 8 Återvinning

SV

### Elektriska apparater

	Elektriska apparater har denna symbol. Elektriska apparater skall bortskaffas och återvinnas på ett rätt och miljövänligt sätt. Elektriska apparater får inte slängas som hushållsavfall. Koppla bort apparaten från elnätet och avlägsna anslutningskabeln från apparaten.
--	---

Elektriska apparater skall lämnas till bestämda insamlingsställen.

### Kylmedium

Det fyllnadsmedel som har använts i apparaten är antändligt. Det ska bortskaffas enligt nationella föreskrifter.