

Contessa 1000



A190056

Bartscher GmbH
Franz-Kleine-Str. 28
D-33154 Salzkotten
Allemagne

tél. +49 5258 971-0
fax : +49 5258 971-120
Hotline technique : +49 5258 971-197
www.bartscher.com



Version: 1.0

Date de création : 2020-01-14

Manuel d'utilisation original

1	Sécurité	2
1.1	Explication des avertissements	2
1.2	Consignes de sécurité	3
1.3	Utilisation conforme à l'usage	6
1.4	Utilisation non conforme à l'usage	6
2	Généralités	7
2.1	Responsabilité et garantie	7
2.2	Protection des droits d'auteur	7
2.3	Déclaration de conformité	7
3	Transport, emballage et stockage	8
3.1	Inspection suite au transport	8
3.2	Emballage	8
3.3	Stockage	8
4	Paramètres techniques	9
4.1	Indications techniques	9
4.2	Éléments de l'appareil	10
4.3	Fonctions de l'appareil	11
5	Installation et utilisation	12
5.1	Installation	12
5.2	Utilisation	13
6	Nettoyage	16
6.1	Consignes de sécurité pour le nettoyage	16
6.2	Nettoyage	17
6.3	Détartrage	18
7	Défaillances possibles	20
8	Élimination des déchets	22



Avant d'utiliser l'appareil, lire attentivement la notice et la conserver en un lieu facilement accessible !

La présente notice d'utilisation décrit l'installation, la manipulation et la maintenance de l'appareil, elle est une source d'informations importante et un ouvrage de référence. La connaissance de toutes les consignes de sécurité et d'utilisation comprises dans la présente notice est une condition indispensable pour assurer le fonctionnement correct et en toute sécurité de l'appareil. S'appliquent également les règles de prévention des accidents, les normes de sécurité au travail et la réglementation en vigueur dans le pays d'installation de l'appareil.

Avant d'utiliser l'appareil et surtout, avant de le mettre en marche, lire attentivement la présente notice d'utilisation pour éviter tout dommage ou blessure. Une utilisation incorrecte peut endommager l'appareil.

La présente notice d'utilisation fait partie intégrante du produit et doit être gardée directement à proximité de l'appareil et rester accessible à tout moment. En cas de cession de l'appareil, la présente notice d'utilisation doit être également fournie avec l'appareil.

FR

1 Sécurité

L'appareil est conçu d'après les règles techniques en vigueur. Cependant, l'appareil peut constituer une source de dangers, s'il n'est pas utilisé correctement ou conformément à son usage. Toutes les personnes qui utilisent l'appareil doivent se tenir aux indications mentionnées dans la présente notice d'utilisation et respecter les consignes de sécurité.

1.1 Explication des avertissements

Les indications importantes relatives à la sécurité ainsi que les avertissements sont désignés dans la présente notice par des mentions d'avertissement adéquates. Ces indications doivent être impérativement respectées, pour éviter les accidents, les blessures et les dommages matériels.



DANGER !

La mention d'avertissement **DANGER** avertit contre les risques qui peuvent entraîner des blessures graves ou la mort, s'ils ne sont pas évités.



AVERTISSEMENT !

La mention **AVERTISSEMENT** avertit contre les risques qui peuvent entraîner des blessures graves, moyennement graves ou la mort, s'ils ne sont pas évités.



ATTENTION !

La mention **ATTENTION** avertit contre les risques qui peuvent entraîner des blessures légères ou moyennes, s'ils ne sont pas évités.

ATTENTION !

La mention **ATTENTION** indique un éventuel dommage matériel lié au non-respect des consignes de sécurité.

REMARQUE !

Le symbole **REMARQUE** indique à l'utilisateur les informations et les consignes relatives à l'utilisation de l'appareil.

FR

1.2 Consignes de sécurité

Courant électrique

- Une tension de secteur trop élevée ou une installation incorrecte peuvent entraîner un risque de choc électrique.
- L'appareil peut être branché à l'électricité uniquement si les données sur la plaque signalétique correspondent à la tension de secteur.
- Pour éviter les courts-circuits, ne pas mouiller l'appareil.
- Si des défaillances apparaissent lors du fonctionnement de l'appareil, le débrancher immédiatement de l'alimentation électrique.
- Ne pas toucher la fiche avec les mains mouillées.
- Ne jamais saisir l'appareil, s'il tombe dans l'eau. Débrancher immédiatement l'appareil de l'alimentation électrique.
- Toute réparation ou ouverture du boîtier de l'appareil doit être réalisée par un personnel spécialisé et un service agréé.
- Ne pas déplacer l'appareil en le tenant par le câble.
- Éviter tout contact du câble de raccordement avec des sources de chaleur et des éléments pointus et tranchants.

- Ne pas plier, serrer ou nouer le câble de raccordement.
- Dérouler complètement le câble de raccordement.
- Ne jamais placer l'appareil ou tout autre objet sur le câble de raccordement.
- Pour débrancher l'appareil de l'alimentation électrique, toujours tirer par la fiche.

Matières inflammables

- Ne jamais exposer l'appareil à des températures élevées comme les cuisinières, les fours, la flamme nue, les appareils de maintien de la chaleur, etc.
- Nettoyer régulièrement l'appareil pour éviter tout risque d'incendie.
- Ne pas couvrir l'appareil avec p.ex. du papier aluminium ou des serviettes.
- Utiliser l'appareil uniquement avec les matières y destinées et en réglant les températures sur des valeurs adéquates. Les matières, les produits alimentaires et les restes de nourriture dans l'appareil peuvent s'allumer.
- Ne jamais utiliser l'appareil à proximité des produits inflammables comme l'essence ou l'alcool. Les températures élevées entraîne l'évaporation de ces produits et suite au contact avec des sources d'inflammation, cela peut conduire à une explosion.
- En cas d'incendie, avant de procéder à l'extinction du feu, débrancher l'appareil de l'alimentation électrique. Ne jamais utiliser de l'eau pour éteindre les flammes, si l'appareil est branché à l'alimentation électrique. Une fois le feu éteint, assurer une arrivée d'air frais suffisante.

FR

Surfaces chaudes

- Lors du fonctionnement de l'appareil, ses surfaces deviennent chaudes. Il existe un risque de brûlures. La température élevée se maintient encore après l'arrêt de l'appareil.
- Ne toucher aucune surface chaude de l'appareil. Utiliser les éléments et les poignées de service prévus à cet effet.
- Transporter et nettoyer l'appareil une fois complètement refroidi.
- Ne pas asperger les surfaces chaudes d'eau froide ou de liquides inflammables.

Danger pour la santé causé par les germes

- Le récipient à eau doit être régulièrement vidé, nettoyé et désinfecté pour éliminer le risque d'accumulation de germes nuisibles pour la santé.

Utilisation uniquement sous surveillance

- Utiliser l'appareil uniquement sous surveillance.
- Toujours rester à proximité de l'appareil.

Personnel utilisant l'équipement

- L'appareil peut être utilisé uniquement par un personnel spécialisé qualifié et formé.
- Le présent appareil ne peut pas être utilisé par des personnes (y compris des enfants) aux capacités physiques, sensorielles ou mentales réduites et des personnes ayant l'expérience et/ou les connaissances insuffisantes.
- Surveiller les enfants afin d'éviter qu'ils jouent avec l'appareil ou qu'ils le mettent en marche.

Utilisation incorrecte et non conforme

- L'utilisation non conforme à l'usage et non autorisée peut endommager l'appareil.
- N'utiliser l'appareil que lorsque celui-ci est en parfait état de fonctionnement assurant une utilisation en toute sécurité.
- N'utiliser l'appareil que lorsque les raccordements sont en parfait état de fonctionnement assurant une utilisation en toute sécurité.
- N'utiliser l'appareil que lorsqu'il est propre.
- Utiliser uniquement les pièces de rechange d'origine. L'utilisateur n'est pas autorisé à réparer seul l'appareil.
- L'appareil ne doit être ni modifié ni transformé.

1.3 Utilisation conforme à l'usage

Toute autre utilisation que celle indiquée et/ou toute utilisation différente de l'appareil est interdite et considérée comme non conforme à l'usage.

L'utilisation suivante est conforme à l'usage :

- Préparation de café avec du café moulu, un filtre et de l'eau froide.

1.4 Utilisation non conforme à l'usage

Une utilisation non conforme à l'usage peut entraîner des blessures ou des dommages matériels dus à une tension électrique dangereuse, au feu ou aux températures élevées. L'appareil peut être utilisé uniquement aux fins décrites dans la présente notice d'utilisation.

L'utilisation suivante est non conforme à l'usage :

- préparation d'autres boissons ;
- préparation de liquides contenant du sucre, de l'édulcorant, des acides, des bases ou de l'alcool ;
- stockage et réchauffement de substances et des produits inflammables, nuisibles à la santé et volatiles.

2 Généralités

2.1 Responsabilité et garantie

Toutes les informations et consignes contenues dans la présente notice d'utilisation ont été réunies en tenant compte des prescriptions en vigueur, du niveau actuel de développement technique ainsi que de nos connaissances et expériences de plusieurs années. Le contenu effectif de la livraison peut, dans certaines circonstances, différer des explications décrites ici et des nombreuses représentations graphiques pour les modèles spéciaux, lorsque vous bénéficiez d'options de commande supplémentaires, ou liées aux dernières modifications techniques.

Le fabricant ne peut être tenu responsable pour les dommages ou défaillances dus:

- au non-respect des consignes,
- à une utilisation non conforme à l'usage,
- aux modifications techniques effectuées par l'utilisateur,
- à l'utilisation de pièces de rechange non approuvées.

Nous nous réservons le droit d'introduire des modifications techniques dans le produit, qui améliorent les caractéristiques d'utilisation de l'appareil.

FR

2.2 Protection des droits d'auteur

La notice d'utilisation et les textes, les dessins, les figures et les autres représentations qui y sont contenus sont protégés par la loi sur les droits d'auteur. Les reproductions de tous types et de toutes formes (même partielles) ainsi que l'exploitation et/ou la transmission du contenu à des tiers ne sont pas autorisées sans l'autorisation écrite du fabricant. Le non-respect de la disposition ci-dessus entraîne une obligation d'indemnisation. Les autres droits demeurent réservés.

2.3 Déclaration de conformité

L'appareil est conforme aux normes et aux Directives européennes en vigueur. Ce qui est confirmé par la Déclaration de conformité CE Sur demande, nous pouvons vous envoyer la Déclaration de conformité du produit donné.

3 Transport, emballage et stockage

3.1 Inspection suite au transport

Vérifier l'intégralité et l'absence de dommages dus au transport dès la réception du produit. Si des dommages dus au transport sont constatés, refuser la réception du produit ou accepter la réception sous conditions. Indiquer sur les documents de transport/la lettre de voiture de la société de transport les dommages constatés et déposer une réclamation. Les dommages cachés doivent être signalés immédiatement après leur constatation, car les demandes de dédommagement doivent être déposées dans les délais de réclamation.

Si des pièces ou des accessoires manquent, contacter notre service après-vente.

3.2 Emballage

Ne pas jeter le carton d'emballage de l'appareil. Il peut s'avérer utile pour stocker l'appareil, lors d'un déménagement ou lorsque vous devez envoyer l'appareil à notre service après-vente en cas d'éventuels dommages.

Toutes les parties de l'emballage sont faites à partir de matériaux recyclables. Ce sont des films et des sacs en plastique, des emballages en carton.

FR

Pour l'élimination de l'emballage, respecter les consignes en vigueur dans votre pays. Réintroduire les matériaux d'emballage récupérables dans le circuit de recyclage.

3.3 Stockage

L'emballage doit rester fermé jusqu'au moment de l'installation de l'appareil. Lors du stockage, suivre les indications, marquées à l'extérieur, relatives au positionnement et au stockage. Stocker l'emballage dans les conditions suivantes :

- dans des locaux fermés
- dans un endroit sec et sans poussière
- à l'abri des produits agressifs
- à l'abri du soleil
- à l'abri des chocs mécaniques.

En cas de stockage prolongé (plus de trois mois), contrôler régulièrement l'état général de tous les éléments et de l'emballage. En cas de besoin, remplacer l'emballage par un nouveau.

4 Paramètres techniques

4.1 Indications techniques

Nom :	Machine à café Contessa 1000
Numéro d'article :	A190056
Matériau :	acier inoxydable, plastique
Contenance de la cafetière en l :	1,8
Nombre de zones de cuisson:	1
Nombre de plaques chauffantes :	1
Capacité max. :	11
Temps de préparation pour 1,8 l en min. :	7
Quantité minimale de préparation en l :	0,5
Puissance de raccordement :	1,5 kW / 230 V / 50-60 Hz
Dimensions (l x p x h) en mm :	215 x 385 x 460
Poids en kg :	6,5

Nous nous réservons le droit d'introduire des modifications techniques !

Version / caractéristiques

- Modèle : filtre panier
- Type de cafetière : verre
- Fonction de maintien en température
- Commande : interrupteur à bascule
- Interrupteur de marche/arrêt
- Témoins lumineux de contrôle :
 - Prêt à l'emploi
 - Marche/arrêt
 - Maintien au chaud
- Maintien au chaud
- L'appareil comprend : 1 cafetière en verre



4.2 Éléments de l'appareil



Fig. 1:

- | | |
|---|---|
| 1. Plaque chauffante supérieure | 2. Interrupteur Marche/Arrêt avec témoin de marche lumineux intégré (rouge) |
| 3. Interrupteur de marche/arrêt de la plaque chauffante supérieure avec témoin lumineux intégré (rouge) | 4. Témoin lumineux de chauffe (rouge) |
| 5. Réservoir d'eau | 6. Zone chauffante inférieure |
| 7. Cafetière en verre | 8. Emplacement pour le filtre |
| 9. Couvercle fermant l'ouverture de remplissage | |

Dotation supplémentaire (n'est pas livrée avec l'appareil !)

	Description	N° d'art. :
	<p>Filtre panier, papier, 250 pièces Unité de commande : 1 carton (250 filtres) Diamètre supérieur : 250 mm Diamètre inférieur : 90 mm dimensions : L 150 x P 150 x H 85 mm Poids : 0,45 kg.</p>	<p>190015250</p>
	<p>Filtre panier, papier, 1000 pièces Unité de commande : 1 carton (1000 filtres) Diamètre supérieur : 250 mm Diamètre inférieur : 90 mm dimensions : L 150 x P 150 x H 85 mm Poids : 1,79 kg.</p>	<p>190014</p>
	<p>Produit de détartrage B15-30, 30 pièces Unité de commande : 1 carton (30 sachets de 15 g) Version : poudre, hautement concentrée Dimensions : L 68 x P 4 x H 100 mm Poids : 0,45 kg.</p>	<p>190065</p>

4.3 Fonctions de l'appareil

L'appareil est conçu pour la préparation de café avec un filtre et de l'eau froide.

5 Installation et utilisation

5.1 Installation

Déballage / installation

- Déballer l'appareil et éliminer tous les éléments intérieurs et extérieurs de l'emballage et les protections de transport.



ATTENTION !

Risque d'étranglement !

Interdire aux enfants l'accès aux emballages tels que les sacs en plastique ou les éléments en polystyrène.

- Retirer le film de protection qui recouvre l'appareil. Le film de protection doit être retiré délicatement pour ne pas laisser des restes de colle. Supprimer les résidus de colle éventuels en utilisant un diluant.
- Veiller à ne pas endommager la plaque signalétique ni les avertissements collés sur l'appareil.
- Ne **jamais** placer l'appareil dans un environnement humide.
- Placer l'appareil de manière à assurer un accès facile à la prise permettant de débrancher rapidement l'appareil en cas de besoin.
- Placer l'appareil sur une surface avec les caractéristiques suivantes :
 - plane, pouvant supporter le poids de l'appareil, résistant à l'eau, sèche et résistant aux températures élevées
 - suffisamment grande pour permettre un travail confortable avec l'appareil
 - facilement accessible
 - bien aérée.
- Assurer une distance suffisante des bords de la table. Dans le cas contraire, l'appareil pourrait basculer et tomber.
- Garder une distance d'au moins 10 cm des murs ou d'autres objets.

Branchement à l'alimentation électrique

- Vérifier si les données techniques de l'appareil (voir le tableau signalétique) correspondent aux données du réseau électrique local.
- Brancher l'appareil à une prise électrique individuelle avec protection. Ne pas brancher l'appareil à une prise multiple.
- Placer le câble de raccordement de manière à éviter tout risque d'écrasement et de trébuchement.
- Ne pas utiliser l'appareil avec une minuterie ou une télécommande périphériques.

5.2 Utilisation



AVERTISSEMENT !

Risque de brûlures !

La plaque chauffante supérieure (si elle est en marche) et la zone chauffante inférieure deviennent très chaude durant l'utilisation de l'appareil et le reste pendant un certain temps après l'arrêt de l'appareil.

Ne pas toucher les surfaces chaudes.

L'emplacement du filtre est le marc restent encore chauds après la préparation de café.

Pour éliminer le marc de café, retirer délicatement l'emplacement pour le filtre.

Risque de brûlure !

Lors de la préparation du café, un peu de vapeur chaude se dégage de l'appareil.

Retirer délicatement la cafetière en verre de la zone chauffante.

MISE EN GARDE !

Ne versez jamais d'eau chaude dans le récipient d'eau.

Ne pas remplir l'appareil lorsqu'il est chaud. D'abord, laisser l'appareil refroidir.

Avant la première utilisation

1. Avant la première utilisation de la machine à café, faire passer l'eau de 2 à 3 fois, sans ajouter du café, pour rincer l'appareil (« **Préparation du café** »).
2. Pour des raisons de construction, après la première utilisation, une petite quantité d'eau reste dans le récipient. Le prendre en considération lors du remplissage suivant du récipient.

3. Toujours remplir le réservoir d'eau en versant une quantité correspondant à la contenance de la cafetière en verre.

La quantité de café préparé correspond à la quantité d'eau versée.

Si une trop grande quantité d'eau a été versée, le surplus sera évacué par le tuyau de trop-plein (a).

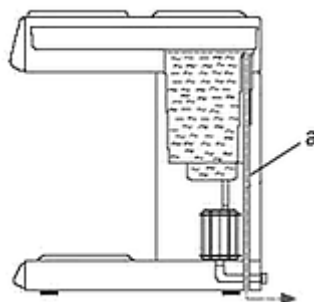


Fig. 2

4. Laver soigneusement la cafetière en verre et l'emplacement du filtre à l'eau claire et avec un produit nettoyant doux avant de les utiliser. Rincer ensuite à l'eau claire et sécher soigneusement.
5. Essuyer l'extérieur de l'appareil à l'aide d'un chiffon humide et le sécher à l'aide d'un chiffon doux.
6. Brancher l'appareil à une prise individuelle adaptée.
7. La machine à café est désormais prête à être utilisée.

Préparation du café

ATTENTION !

Remplir le récipient uniquement avec de l'eau potable fraîche. Ne jamais mettre de sucre, de lait ou de café dans l'orifice de remplissage de la machine à café.



Fig. 3:



Fig. 4:

1. Soulever le bouchon recouvrant l'orifice de remplissage.
2. Remplir le récipient avec la quantité voulue d'eau potable froide et fraîche, jusqu'à 1,8 litre au maximum.
3. La quantité minimale pour pouvoir préparer du café est de 0,5 litre.
4. Retirer l'emplacement pour le filtre.
5. Placer dans l'emplacement un filtre panier en papier de la marque Bartscher (numéro de l'article 190014 ou 190015250).
6. Verser dans le filtre la quantité souhaitée de café moulu. Selon les préférences, utilisez de 35 à 50 g de café pour un litre d'eau.
7. Placer la corbeille à filtre dans son emplacement, l'insérer jusqu'à ce qu'il soit placé correctement.
8. Poser la cafetière en verre vide sur la zone chauffante inférieure de façon à ce que l'orifice de remplissage de la cafetière se trouve en dessous de l'orifice de sortie de l'emplacement du filtre.
9. Allumer l'appareil à l'aide de l'interrupteur Marche/Arrêt.
Le témoin rouge de marche sur l'interrupteur Marche/Arrêt s'allume.

Le témoin rouge de chauffe, qui reste allumé lors de l'opération de préparation, s'allumera.

Le processus de préparation commence. Après un certain temps, le café commence à s'écouler dans la cafetière.

Lorsque le processus de préparation est terminée, le témoin rouge de chauffe s'éteint.

Le café peut être servi.

Maintien du café chaud

Si le café dans la cafetière doit rester chaud, la cafetière doit reposer sur la zone chauffante inférieure.

De plus, la machine à café est équipée d'une plaque chauffante supérieure qui peut être enclenchée séparément. La plaque chauffante peut être allumée ou éteinte, selon les besoins. Pour ce faire, utiliser l'interrupteur Marche/Arrêt correspondant.

Protection contre la surchauffe

L'appareil est équipé d'un **dispositif de protection contre la surchauffe**. En cas de surchauffe pour cause de fonctionnement à sec ou d'excès de tartre, le dispositif s'enclenche et éteint l'appareil. Une fois la cause éliminée, la machine à café peut être allumée pour la remise en marche. Pour ce faire, appuyer sur la touche RESET sur la paroi arrière de l'appareil.

FR

6 Nettoyage

6.1 Consignes de sécurité pour le nettoyage

- Avant le nettoyage, débrancher l'appareil de l'alimentation électrique.
- Laisser l'appareil refroidir complètement.
- Veiller à ce que l'eau ne pénètre pas dans l'appareil. Ne jamais immerger l'appareil dans l'eau ou autres liquides, lors de son nettoyage. Ne pas utiliser de jet d'eau sous pression pour nettoyer l'appareil.
- Ne pas utiliser d'objets pointus ou en métal (couteau, fourchette, etc.) pour nettoyer l'appareil. Les objets pointus peuvent endommager l'appareil et s'ils entrent en contact avec les éléments conducteurs, ils peuvent entraîner un risque de choc électrique.
- Ne pas utiliser de produits de nettoyage abrasifs, contenant des solvants ou des agents caustiques pour nettoyer l'appareil. Ils peuvent rayer la surface.

6.2 Nettoyage

MISE EN GARDE !

Toujours vider le récipient à eau avant de nettoyer, déplacer ou transporter la machine à café.



AVERTISSEMENT !

Risque de brûlure !

L'eau dans le réservoir d'eau est très chaude.

Vider le récipient une fois l'appareil et l'eau suffisamment refroidis. Enfin, serrer la vis de vidange.

1. Vider complètement le réservoir d'eau en utilisant la vis de vidange (b) se trouvant sur la paroi arrière de l'appareil (en bas).
2. Nettoyer la cafetière en verre et l'emplacement pour le filtre après chaque utilisation en utilisant un chiffon humide avec un produit nettoyant doux. Rincer à l'eau claire et sécher les éléments lavés.
3. Essuyer le boîtier de l'appareil à l'aide d'un chiffon doux humide et enfin, sécher.

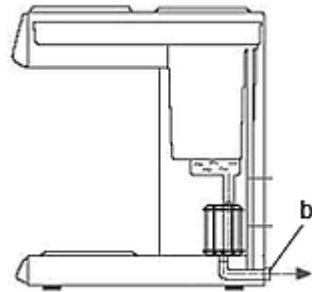


Fig. 5:

4. Préparer le café comme décrit dans le chapitre « **Préparation du café** », sans utiliser le café moulu, si l'appareil n'a pas été utilisé pendant une longue période.

Nettoyage de la cafetière en verre

L'eau dure peut laisser d'éventuelles traces blanches de calcaire à l'intérieur de la cafetière en verre. Le café colore le plus souvent ces dépôts et laisse des traces marron. Pour éliminer les dépôts suivre les recommandations suivantes :

- préparer une solution d'eau chaude et de produit détartrant (n° d'article 190065) ;
- laisser la solution dans la cafetière pour 20 minutes ;
- déverser ensuite la solution ;
- rincer la cafetière à l'eau claire plusieurs fois et sécher soigneusement à l'aide d'un chiffon doux.

6.3 Détartrage

INDICATION !

Pour limiter le dépôt de calcaire, utiliser de l'eau filtrée, si possible !



ATTENTION !

Risque de blessure !

Lors du détartrage, utiliser des gants et des lunettes de protection !

Lors de l'utilisation de la machine à café, selon la dureté de l'eau, du tartre se dépose sur les éléments intérieurs de l'appareil. Pour maintenir l'appareil dans un bon état et s'assurer que la préparation des boissons est toujours la meilleure, détartrer régulièrement l'appareil.

Pour éliminer les traces d'huile, de café et les taches persistantes qui se forment lors d'une utilisation intense de l'appareil, le nettoyer soigneusement et le détartrer toutes les **deux semaines**.

1. Pour le nettoyage, utiliser les produits de nettoyage pour les machines à café disponibles sur le marché. Suivre les consignes du fabricant du produit.
2. Le détartrage doit être également effectué, lorsque la préparation de café dure plus longtemps, le bruit de la machine devient plus fort ou si la machine à café s'éteint même s'il y a de l'eau dans le réservoir (quand l'eau contient beaucoup de tartre).
3. Pour détartrer l'appareil, nous vous recommandons l'utilisation du produit :
Produit de détartrage B15-30 (n° de l'art. 190065).
4. Réaliser les opérations suivantes :

Nettoyage

- dissoudre 1 sachet (15 g) du produit détartrant dans 500 ml d'eau fraîche ;

INDICATION: Tenir compte de la quantité minimale de préparation pour l'appareil !

- verser le produit détartrant dans le récipient d'eau de la machine à café.
- placer dans l'emplacement pour filtre le filtre panier en papier adapté ;
- insérer l'emplacement pour le filtre (sans café moulu) ;
- poser la cafetière en verre sous l'emplacement pour le filtre ;
- mettre en marche l'appareil comme pour une préparation de café normale ;
- une fois une petite quantité de la solution écoulée dans la cafetière, éteindre l'appareil à l'aide de l'interrupteur marche/arrêt ;
- attendre environ 5-6 minutes pour que la solution puisse agir sur les dépôts de tartre ;
- mettre de nouveau l'appareil en marche et attendre que toute la solution de détartrage s'écoule ;
- une fois toute la solution de détartrage écoulée, éteindre l'appareil ;
- éliminer la solution de détartrage de la cafetière ;
- après le détartrage, répéter 2-3 fois le processus de préparation uniquement avec de l'eau fraîche ;
- vider complètement le réservoir d'eau en utilisant la vis de vidange se trouvant sur la paroi arrière de l'appareil (en bas) ;
- nettoyer soigneusement l'emplacement pour le filtre et la cafetière.

L'appareil est de nouveau prêt à fonctionner.

7 Défaillances possibles

Le tableau ci-dessous présente les descriptions des causes probables et des solutions permettant d'éliminer les anomalies de fonctionnement ou les erreurs survenues lors de l'utilisation de l'appareil. Si les problèmes ne peuvent pas être résolus, contacter le service.

Problème	Cause	Élimination
L'appareil est allumé, mais le témoin lumineux rouge de travail dans l'interrupteur de marche/arrêt ne s'allume pas	La fiche est branchée incorrectement	Brancher la fiche
	Le fusible a sauté	Débrancher l'appareil de l'alimentation électrique, enclencher le fusible et brancher de nouveau l'appareil
	Le témoin de fonctionnement est endommagé	Contacteur le revendeur
	Interrupteur endommagé	Contacteur le revendeur
Lors de la mise en marche le fusible s'enclenche immédiatement.	Court-circuit	Contacteur le revendeur
L'appareil est allumé, le témoin rouge de travail ne s'allume pas et l'eau chaude ne coule pas	L'appareil est entartré	Détartrer l'appareil en suivant les consignes du chapitre « Détartrage ». Appuyer sur la touche RESET qui se trouve sur la paroi arrière de l'appareil Allumer l'appareil
	Quantité de boisson trop faible	Respecter la quantité minimale de préparation
	Interrupteur de niveau endommagé	Contacteur le revendeur

Défaillances possibles

Problème	Cause	Élimination
L'appareil s'éteint	Le dispositif de protection contre la surchauffe s'est enclenché : quantité d'eau insuffisante ou pas d'eau dans le réservoir d'eau.	Retirer la prise Attendre que l'appareil refroidisse Appuyer sur la touche RESET qui se trouve sur la paroi arrière de l'appareil
	Thermostat endommagé.	Contacteur le revendeur
L'appareil est allumé, le témoin rouge de chauffe s'allume, mais l'eau chaude ne coule pas.	Élément chauffant endommagé	Contacteur le revendeur
	Thermostat endommagé	Contacteur le revendeur

8 Élimination des déchets

Appareils électriques



Les appareils électriques portent le symbole suivant. Les appareils électriques doivent être éliminés de manière correcte et respectueuse de l'environnement. Il est interdit de jeter les appareils électriques avec les déchets ménagers. Débrancher l'appareil de l'alimentation électrique et retirer le câble de raccordement de l'appareil.

Rapporter l'appareil électrique à des points de collecte désignés.