

GPL 320E-G



A370131

Bartscher GmbH
Franz-Kleine-Str. 28
D-33154 Salzkotten
Германия

тел. +49 5258 971-0
факс: +49 5258 971-120
Горячая линия: +49 5258 971-197
www.bartscher.com



Версия: 2.0

Дата составления: 2020-08-11

Оригинальная инструкция по эксплуатации

1	Безопасность	2
1.1	Значение символики	2
1.2	Рекомендации по технике безопасности.....	3
1.3	Использование по назначению	6
1.4	Использование не по назначению	6
2	Общие сведения	7
2.1	Ответственность и гарантийные обязательства	7
2.2	Защита авторских прав.....	7
2.3	Декларация соответствия.....	7
3	Транспортировка, упаковка и хранение	8
3.1	Транспортная инспекция	8
3.2	Упаковка.....	8
3.3	Хранение	8
4	Технические данные.....	9
4.1	Технические характеристики.....	9
4.2	Список подузлов прибора.....	10
4.3	Функции прибора.....	10
5	Инсталляция и обслуживание	11
5.1	Инсталляция.....	11
5.2	Обслуживание	12
6	Очистка.....	14
6.1	Рекомендации на тему безопасности во время очистки.....	14
6.2	Очистка	14
7	Утилизация.....	16



Перед эксплуатацией прибора прочитайте инструкцию по эксплуатации и храните ее в доступном месте!

Эта инструкция по эксплуатации описывает установку прибора, обслуживание и уход за прибором, а также является важным информационным источником и справочником. Знание и выполнение всех содержащихся в ней рекомендаций на тему безопасности и обслуживания, является условием безопасной и правильной работы с прибором. Кроме того, применяются положения о предотвращении несчастных случаев, правилах в области безопасности и гигиены труда, а также действующие правовые нормы в области применения прибора.

Перед началом работы с прибором и, в частности, перед его запуском прочитайте данную инструкцию по эксплуатации во избежание телесных повреждений и вещественного ущерба. Неправильная эксплуатация может стать причиной повреждений.

Эта инструкция по эксплуатации является неотъемлемой частью продукта, должна храниться в непосредственной близости от прибора и быть доступной в любое время. Вместе с передачей прибора должна быть также передана данная инструкция по эксплуатации.

RU

1 Безопасность

Прибор изготовлен согласно действующим в данный момент правилам техники. Несмотря на это прибор может представлять опасность, если им пользоваться не в соответствии с инструкцией или не по прямому назначению. Все лица, пользующиеся прибором, должны учитывать содержащуюся в данной инструкции информацию, и соблюдать указания по безопасности.

1.1 Значение символики

Важные указания по безопасности, а также предупредительная информация обозначены в данной инструкции соответствующими символами / знаками. Соблюдайте эти указания с целью предотвращения несчастных случаев, телесных травм и вещественного ущерба.



ОПАСНОСТЬ!

Символ **ОПАСНОСТЬ** предупреждает об угрозах, которые в случае несоблюдения осторожности, могут стать причиной тяжелых телесных повреждений или смертельного исхода.



ОСТОРОЖНО!

Символ **ОСТОРОЖНО** предупреждает об угрозах, которые, в случае несоблюдения осторожности, могут стать причиной средней тяжести травм, тяжелых телесных повреждений или смертельного исхода.



ПРЕДУПРЕЖДЕНИЕ!

Символ **ПРЕДУПРЕЖДЕНИЕ** предупреждает об угрозах, которые в случае пренебрежения этим предупреждением, могут стать причиной легких или средней тяжести травм.

ВНИМАНИЕ!

Символ **ВНИМАНИЕ** указывает на возможный материальный ущерб, который может возникнуть при несоблюдении инструкций по технике безопасности.

ПРИМЕЧАНИЕ!

Символ **ПРИМЕЧАНИЕ** означает возможность получения пользователем дополнительной информации или рекомендаций касательно эксплуатации прибора.

RU

1.2 Рекомендации по технике безопасности

Электрический ток

- Слишком высокое напряжение в сети или неправильная установка прибора могут стать причиной поражения электрическим током.
- Перед установкой сравнить параметры местной электросети с техническими параметрами прибора (смотрите заводскую табличку). Прибор подключать только в случае соответствия.
- Во избежание коротких замыканий содержите прибор в сухом состоянии.
- Если во время работы возникают неисправности, немедленно отключите прибор от источника электропитания.
- Не прикасаться к вилке прибора мокрыми руками.
- Никогда не прикасайтесь к прибору, который упал в воду. Немедленно отсоедините прибор от источника электропитания.

- Любого вида ремонтные работы, а также открытие корпуса могут быть выполнены только специалистами и соответствующими мастерскими.
- Не переносить прибор, держа его за присоединительный провод.
- Не допускать контакта присоединительного провода с источниками тепла и острыми краями.
- Провод не подвергать изгибам, запутыванию, не завязывать его.
- Провод должен всегда находиться в разложенном состоянии.
- Никогда не устанавливать прибор или другие предметы на проводе.
- С целью отсоединения прибора от источника электропитания всегда следует пользоваться вилкой.

- Провод питания регулярно проверять на предмет повреждений. Не использовать прибор с поврежденным проводом питания. Если провод поврежден, во избежание опасности, его замену следует поручить персоналу сервисного обслуживания или электрику.

Легковоспламеняющиеся материалы

RU

- Никогда не подвергайте прибор воздействию высоких температур, напр. плита, духовка, открытое пламя, обогреватели и т. д.
- Регулярно очищайте прибор, чтобы исключить риск возникновения пожара.
- Не накрывать прибор, напр. алюминиевой фольгой или салфетками.
- Пользуйтесь прибором только с предназначенными для этого материалами и при соответствующих настройках температуры. Материалы, пищевые продукты и остатки блюд могут воспламениться.
- Никогда не пользоваться прибором вблизи горючих, легковоспламеняющихся материалов (напр. бензин, спирт, алкоголь). Высокая температура вызывает испарение этих материалов, и в результате контакта с источниками воспламенения может произойти взрыв.
- В случае пожара, перед соответствующими действиями, направленными на гашение огня, отключите прибор от источника электропитания. Никогда не гасить огонь водой, пока прибор подключен к электросети. После гашения пожара позаботится о достаточном поступлении свежего воздуха.

Горячие поверхности

- Поверхности прибора во время работы становятся очень горячими. Имеет место опасность поражения электрическим током. Высокая температура сохраняется также после выключения прибора.
- Не прикасаться к каким-либо горячим поверхностям прибора. Следует пользоваться доступными элементами управления и ручками.

- Прибор транспортировать и очищать только после полного остывания.
- Никогда не распылять на горячие поверхности холодную воду или легковоспламеняющиеся жидкости.

Эксплуатация только под наблюдением

- Прибор может работать только под присмотром.
- Следует всегда находиться в непосредственной близости от прибора.

Обслуживающий персонал

- Прибор может обслуживаться исключительно квалифицированным персоналом, который прошел специальную подготовку.
- Прибор не предназначен для обслуживания лицами (также детьми) с ограниченными физическими, сенсорными или умственными способностями, а также лицами с недостаточным опытом и/или ограниченными знаниями.
- Дети должны находиться под наблюдением взрослых, чтобы иметь уверенность, что они не играют прибором или не включают его.

Неправильное использование

- Использование не по назначению или запрещенная эксплуатация могут стать причиной повреждения прибора.
- Прибор может использоваться только в состоянии, не вызывающем сомнений и обеспечивающем безопасную эксплуатацию.
- Прибор использовать только, когда присоединения находятся в состоянии, не вызывающем сомнений и обеспечивающем безопасную эксплуатацию.
- Прибор можно использовать только при условии что он чист.
- Следует применять только оригинальные запчасти. Никогда не следует предпринимать попыток ремонтировать прибор самостоятельно.
- Не выполнять в приборе каких-либо изменений или модификаций.

1.3 Использование по назначению

Любое применение прибора с целью, отличающейся от его нормального назначения, описанного ниже, запрещено. Такое применение считается формой эксплуатации не по назначению.

Данные примеры эксплуатации считаются соответствующими назначению:

- Приготовление мяса, рыб и овощей с ароматом обжарки

1.4 Использование не по назначению

Использование не по назначению может привести к телесным повреждениям и вещественному ущербу в результате опасного электрического напряжения, пламени и высоких температур. С помощью прибора можно выполнять только работы, которые описаны в данной инструкции по эксплуатации.

Следующие примеры эксплуатации считаются использованием, не соответствующим назначению:

- Приготовление неподходящих пищевых продуктов.

2 Общие сведения

2.1 Ответственность и гарантийные обязательства

Все сведения и рекомендации, содержащиеся в этой инструкции по эксплуатации были составлены с учетом действующих предписаний, актуального уровня инженерно-технических исследований, а также нашего многолетнего опыта и знаний. Действительный объем поставок может отклоняться при спецзаказах, предъявлении дополнительных заказных условий поставок или по причине новейших технических изменений, отличающихся от описанных здесь объяснений и многочисленных чертежных изображений.

Производитель не несет никакой ответственности за повреждения и вред, возникшие вследствие:

- несоблюдения рекомендаций,
- использования не по назначению,
- введения пользователем технических изменений,
- применения несоответствующих запчастей.

Мы оставляем за собой право на технические изменения изделия в рамках улучшения эксплуатационных характеристик и дальнейшего исследования.

RU

2.2 Защита авторских прав

Инструкция по эксплуатации и содержащиеся в ней тексты, чертежи и прочие изображения защищены авторскими правами. Размножения любого вида и в любой форме – даже частично – а также использование и/или передача содержания третьим лицам запрещены без письменного согласия изготовителя. Нарушение ведет за собой последствие возмещения убытков. Мы оставляем за собой право на предъявление дальнейших претензий.

2.3 Декларация соответствия

Прибор соответствует действительным нормам и директивам ЕС. Это подтверждается нами в Заявлении о соответствии ЕС. При необходимости мы с удовольствием отправим Вам соответствующее Заявление о соответствии.

3 Транспортировка, упаковка и хранение

3.1 Транспортная инспекция

После получения доставки незамедлительно проверить прибор на предмет комплектности и возможных повреждений, возникших во время транспорта. При внешне опознаваемом транспортном повреждении прибор не принимать или принять с оговоркой. Размер ущерба указать в транспортных документах / накладной перевозчика. Заявить о рекламации. О скрытом ущербе заявить сразу после обнаружения, так как заявку на возмещение ущерба можно подать лишь в пределах действующих сроков для рекламации.

В случае недостачи частей или аксессуаров свяжитесь с нашим Отделом по обслуживанию клиентов.

3.2 Упаковка

Не выбрасывайте упаковочный картон вашего прибора. Он может вам понадобиться для хранения, при переезде или если в случае возможных повреждений вы будете высылать прибор в сервисную службу.

Упаковка и отдельные элементы выполнены из материалов, подлежащих вторичной переработке, такие как пленка и полиэтиленовые мешки, картонные упаковки.

В случае утилизации соблюдайте предписания, действующие в вашей стране. Сдавайте вторично перерабатываемый упаковочный материал в пункт сбора материалов вторичной переработки.

3.3 Хранение

До установки прибора его следует держать в нераспакованном виде, а во время хранения соблюдать нанесенные на внешней стороне маркировки по установке и хранению. Упаковки хранить исключительно при следующих условиях:

- в закрытых помещениях
- в сухом и свободном от пыли месте
- вдали от агрессивных веществ
- в месте, защищенном от воздействия солнечных лучей
- в месте, защищенном от механических сотрясений.

При длительном хранении (более 3 месяцев) регулярно контролируйте общее состояние всех частей и упаковки. В случае необходимости замените упаковку на новую.

4 Технические данные

4.1 Технические характеристики

Название:	Жарочная поверхность GPL 320E-G
Номер артикула:	A370131
Материал:	нержавеющая сталь
Материал поверхности для жарки:	сталь, твердохромированная
Размер поверхности для жарки (шир. x гл.) в мм:	320 x 480
Количество зон нагрева:	1
Диапазон температур от - до в °C:	50 - 300
Мощность присоединения:	3 кВт / 230 В / 50-60 Гц
Размеры (шир. x гл. x выс.) в мм:	330 x 625 x 450
Вес в кг:	24

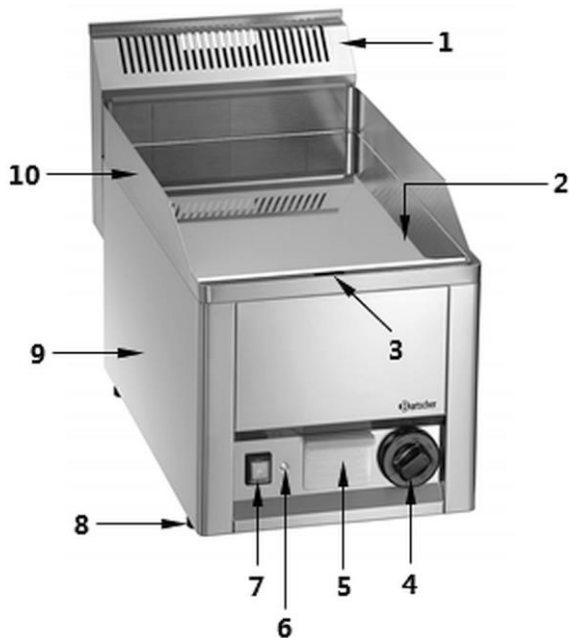
Оставляем за собой право на внесение технических изменений!

RU

Версия / характеристики

- Тип: настольный прибор
- Вид питания: электрическое
- Подключение прибора: готов к подключению
- Исполнение поверхности для жарки: гладкая
- Контрольная лампа: вкл/выкл, нагрев
- Емкость для сбора жира
- Съёмная труба
- Защита от брызг, прочно приваренная

4.2 Список подузлов прибора



RU

- | | |
|---|--|
| 1. Труба | 2. Поверхность для жарки |
| 3. Отверстие для стекания жира | 4. Регулятор температуры |
| 5. Емкость для сбора жира | 6. Контрольная лампа подогрева (оранжевая) |
| 7. Вкл./выкл. со встроенной контрольной лампой сетевого питания (зеленая) | 8. Ножки (4х) |
| 9. Корпус | 10. Защита от брызг |

4.3 Функции прибора

Пластина для гриля предназначена для приготовления блюд с ароматом обжарки непосредственно на поверхности для жарки. Твердохромированная поверхность для жарки из специальной стали - благодаря чрезвычайно хорошей теплопроводности - отлично подходит для приготовления рыбы, мяса и овощей.

5 Инсталляция и обслуживание

5.1 Инсталляция



ОСТОРОЖНО!

В случае неправильной установки, настроек, обслуживания, техобслуживания или при неправильном обращении с прибором могут возникнуть телесных повреждения и вещественный ущерб.

Установку и монтаж, а также ремонт прибора может выполнять только авторизованный технический сервис в соответствии с действующими в данной стране предписаниями.

Распаковка / установка

- Распаковать прибор и удалить все внешние и внутренние упаковочные элементы, а также предохранительные средства на время транспорта.



ПРЕДУПРЕЖДЕНИЕ!

Опасность удушения!

Сделать невозможным доступ детям к упаковочным материалам, таким как полиэтиленовые пакеты и пенополистироловые элементы.

- Если на приборе находится защитная пленка, ее следует снять. Защитную пленку снимать медленно, чтобы на поверхности не оставались остатки клея. Остатки клея удалить салфеткой, смоченной в соответствующем растворителе.
- Следует обращать внимание, чтобы не повредить номинальную табличку и предупреждения на приборе.
- **Никогда** не следует устанавливать прибор во влажных и мокрых зонах.
- Прибор установить так, чтобы был обеспечен беспрепятственный доступ к присоединению с целью немедленного отключения.
- Прибор размещать на поверхности со следующими характеристиками:
 - ровная, с достаточной грузоподъемностью, устойчивая к воздействию воды, сухая и устойчивая к высоким температурам
 - достаточно большая, чтобы без проблем работать с прибором
 - легко доступная
 - с хорошей вентиляцией.

- Следует соблюдать достаточное расстояние от края стола. Прибор может опрокинуться и упасть.
- Следует соблюдать минимальное расстояние 10 см от стен и предметов и 20 см сзади, чтобы обеспечить хорошую циркуляцию воздуха и избежать перегрева.

Подсоединение к источнику тока

- Проверить, соответствуют ли технические данные прибора (см. номинальный щиток) данным имеющейся электрической сети.
- Подключить прибор к одинарной, соответствующим образом предохраненной сетевой розетке с соответствующим штырем заземления. Не подключать прибор к многофункциональной розетке.
- Присоединительный провод следует проложить таким образом, чтобы никто не мог на него наступить или споткнуться.
- Не использовать для прибора внешнее реле времени или пульт дистанционного управления.

RU

5.2 Обслуживание



ПРЕДУПРЕЖДЕНИЕ!

Опасность получения ожогов!

Во время работы корпус и поверхность для жарки сильно нагреваются и остаются горячими в течение некоторого времени после выключения прибора.

Не прикасаться к прибору.

Для раскладывания и снятия приготавливаемых продуктов следует использовать соответствующие столовые приборы для гриля.

Емкость для сбора жира и ее содержимое становятся очень горячими.

Емкость для сбора жира следует опорожнять только после того как она остынет.

Опасность возникновения пожара!

Во время работы никогда не следует оставлять кухонные приборы, полотенца, бумагу и т.п. на поверхности прибора. Никогда не ставить пластиковые или другие емкости на рабочую поверхность.

Подготовка прибора

1. Перед первым использованием следует очистить прибор и его оснащение согласно указаниям, описанным в пункте **6 „Очистка”**.
2. Прибор и элементы оснащения следует тщательно высушить.
3. Перед вводом в эксплуатацию емкость для сбора жира следует поместить в предусмотренное для этого отверстие под поверхностью для жарки.
4. Установить трубу на корпус прибора.

Включение прибора

1. Подключить прибор к соответствующей, одиночной розетке электропитания.
 2. Выключатель/выключатель установить в положение „I”.
- Загорится зеленая контрольная лампа питания во включателе/выключателе.
3. С помощью регулятора температуры установить требуемую температуру в диапазоне от 50 °C до 300 °C.

Загорится оранжевая контрольная лампа подогрева, которая светится в течение всей фазы подогрева. После достижения установленной температуры оранжевая контрольная лампа нагревания погаснет.

В случае снижения температуры нагревательный элемент включится и повторно загорится оранжевая контрольная лампа.

RU

Приготовление блюд

1. Разогреть поверхность для жарки до температуры, выбранной для данных блюд.
2. Приготовить необходимые для приготовления на гриле продукты.
3. Поочередно разложить их на поверхности для жарки.
4. Во время приготовления гриля жир и остатки стекают через сливное отверстие в емкость для сбора жира.
5. Регулярно проверять емкость для сбора жира.
6. После работы и после того как прибор остынет, емкость для сбора жира следует опорожнить.
7. Наблюдать за приготавливаемым продуктом во время всего процесса приготовления.
8. Время от времени переворачивать продукты на гриле.
9. Снять готовые продукты после обжарки с поверхности для жарки, используя соответствующие приборы для гриля (щипцы для гриля, вилка для барбекю и т. д.)

10. Когда процесс обжарки закончен и прибор больше не используется, повернуть регулятор температуры в положение „0“.
11. Установить вкл./выкл. в положение „0” и отсоединить прибор от источника питания (вынуть вилку!).

6 Очистка

6.1 Рекомендации на тему безопасности во время очистки

- Перед очисткой прибор следует отсоединить от источника электропитания.
- Оставить прибор, чтобы он полностью остыл.
- Следить за тем, чтобы в прибор не попадала вода. Во время очистки никогда не погружать прибор или вилку в воду или другие жидкости. Для очистки прибора не следует использовать струю воды под давлением.
- Не использовать для очистки прибора острые или металлические предметы (нож, вилка). Острые предметы могут повредить прибор, а при контакте с токоведущими элементами стать причиной поражения током.
- Не использовать агрессивные средства, содержащие растворители или какие-либо едкие чистящие средства. Они могут повредить поверхность.

RU

6.2 Очистка

1. После завершения процесса обжарки и охлаждения прибор следует очистить.
2. Удалить с рабочей поверхности остатки гриля, перемещая их с помощью подходящего скребка для очистки через отверстие для слива жира в емкость для сбора жира.
3. В завершение рабочую поверхность очистить мягкой салфеткой с использованием нейтрального моющего средства.
4. Сполоснуть чистой водой с целью полного удаления остатков моющего средства.



5. Вынуть из прибора емкость для сбора жира (рис. выше) и опорожнить его.
6. Емкость для сбора жира очищать теплой проточной водой с мягким моющим средством, мягкой салфеткой и мочалкой для посуды.
7. Прополоскать в чистой воде.
8. Снять с корпуса прибора трубу (рис. выше), вытягивая ее вверх.
9. Помыть трубу теплой водой с добавлением мягкого моющего средства.
10. Корпус и элементы обслуживания прибора следует регулярно протирать мягкой салфеткой, намоченной в теплой воде с мягким моющим средством.
11. Все помытые поверхности и съемные части прибора должны быть тщательно высушены.
12. Снятые с прибора части следует установить обратно.

7 Утилизация

Электрические приборы



Электрические приборы имеют этот символ. Электрические приборы следует утилизировать надлежащим и экологически безопасным способом, подвергать вторичной переработке. Нельзя выбрасывать электрические приборы вместе с домашними отходами. Отсоединить прибор от источника электропитания и удалить из прибора присоединительный провод.

Электрические приборы следует передавать в специально организованные пункты приема.