

Contessa 1000



A190056

Bartscher GmbH
Franz-Kleine-Str. 28
D-33154 Salzkotten
Niemcy

tel. +49 5258 971-0
fax: +49 5258 971-120
Infolinia serwisowa: +49 5258 971-197
www.bartscher.com



Wersja: 1.0

Data sporządzenia: 2020-01-14

Oryginalna instrukcja obsługi

1	Bezpieczeństwo.....	2
1.1	Objaśnienie haseł ostrzegawczych	2
1.2	Wskazówki dotyczące bezpieczeństwa	3
1.3	Użytkowanie zgodne z przeznaczeniem	6
1.4	Użytkowanie niezgodne z przeznaczeniem	6
2	Informacje ogólne	7
2.1	Odpowiedzialność i gwarancja.....	7
2.2	Ochrona praw autorskich	7
2.3	Deklaracja zgodności.....	7
3	Transport, opakowanie i magazynowanie	8
3.1	Kontrola dostawy	8
3.2	Opakowanie.....	8
3.3	Magazynowanie	8
4	Parametry techniczne.....	9
4.1	Dane techniczne	9
4.2	Zestawienie podzespołów urządzenia	10
4.3	Funkcje urządzenia.....	11
5	Instalacja i obsługa	12
5.1	Instalacja.....	12
5.2	Obsługa	13
6	Czyszczenie	16
6.1	Wskazówki dotyczące bezpieczeństwa podczas czyszczenia	16
6.2	Czyszczenie.....	17
6.3	Odkamienianie.....	18
7	Możliwe usterki	20
8	Utylizacja	22



Przed rozpoczęciem użytkowania należy przeczytać instrukcję obsługi, a następnie przechowywać ją w dostępnym miejscu!

Niniejsza instrukcja obsługi zawiera opis instalacji urządzenia, jego obsługi oraz konserwacji i jest ważnym źródłem informacji oraz poradnikiem. Znajomość wszystkich zawartych w niej wskazówek dotyczących bezpieczeństwa i obsługi stanowi warunek bezpiecznej i prawidłowej pracy z urządzeniem. Ponadto mają zastosowanie przepisy dotyczące zapobiegania wypadkom, przepisy BHP oraz regulacje prawne obowiązujące w obszarze zastosowania urządzenia.

Przed rozpoczęciem pracy z urządzeniem, a w szczególności przed jego uruchomieniem, należy przeczytać niniejszą instrukcję obsługi, aby uniknąć szkód na osobach i rzeczach. Niewłaściwe użytkowanie może prowadzić do uszkodzeń.

Niniejsza instrukcja obsługi stanowi integralny element produktu i musi być przechowywana w bezpośrednim pobliżu urządzenia oraz w każdej chwili dostępna. Gdy urządzenie zostaje przekazane, konieczne jest także przekazanie niniejszej instrukcji obsługi.

1 Bezpieczeństwo

PL

Urządzenie zostało wykonane wg aktualnie obowiązujących zasad techniki. Jednakże urządzenie może stanowić źródło zagrożeń, jeśli będzie używane niewłaściwie lub niezgodnie z jego przeznaczeniem. Wszystkie osoby, które użytkują urządzenie, muszą stosować się do informacji zawartych w niniejszej instrukcji obsługi oraz przestrzegać wskazówek dotyczących bezpieczeństwa.

1.1 Objasnienie haseł ostrzegawczych

Ważne wskazówki dotyczące bezpieczeństwa oraz informacje ostrzegawcze oznaczono w niniejszej instrukcji obsługi odpowiednimi hasłami ostrzegawczymi. Wskazówki te muszą być bezwzględnie przestrzegane, aby unikać wypadków, szkód na osobach i rzeczach.



NIEBEZPIECZEŃSTWO!

Hasło ostrzegawcze **NIEBEZPIECZEŃSTWO** ostrzega przed zagrożeniami, które prowadzą do ciężkich obrażeń lub śmierci, jeśli się ich nie unika.



OSTRZEŻENIE!

Hasło ostrzegawcze **OSTRZEŻENIE** ostrzega przed zagrożeniami, które mogą skutkować średnio ciężkimi lub ciężkimi obrażeniami lub śmiercią, jeśli się ich nie unika.



PRZESTROGA!

Hasło ostrzegawcze **PRZESTROGA** ostrzega przed zagrożeniami, które mogą skutkować lekkimi lub umiarkowanymi obrażeniami, jeśli się ich nie unika.

UWAGA!

Hasło ostrzegawcze **UWAGA** wskazuje na możliwe uszkodzenia mienia, które mogą wystąpić, jeśli nie będą przestrzegane wskazówki dotyczące bezpieczeństwa.

NOTYFIKACJA!

Symbol **NOTYFIKACJA** zapoznaje użytkownika z kolejnymi informacjami i wskazówkami dot. użytkowania urządzenia.

PL

1.2 Wskazówki dotyczące bezpieczeństwa

Prąd elektryczny

- Zbyt wysokie napięcie sieciowe lub nieprawidłowa instalacja mogą prowadzić do porażenia prądem elektrycznym.
- Urządzenie można podłączyć tylko wówczas, gdy dane na tabliczce znamionowej są zgodne z napięciem sieciowym.
- Aby unikać zwarcień elektrycznych, urządzenie należy utrzymywać w stanie suchym.
- Jeśli podczas pracy występują usterki, należy natychmiast odłączyć urządzenie od zasilania elektrycznego.
- Nie dotykać wtyczki urządzenia mokrymi rękoma.
- Nigdy nie chwytać urządzenia, gdy wpadło do wody. Natychmiast odłączyć urządzenie od zasilania elektrycznego.
- Wszelkie naprawy oraz otwieranie obudowy mogą być wykonywane tylko przez specjalistów oraz odpowiednie warsztaty.

- Nie nosić urządzenia trzymając za przewód przyłączeniowy.
- Nie dopuszczać do kontaktu przewodu przyłączeniowego ze źródłami ciepła i ostrymi krawędziami.
- Przewodu przyłączeniowego nie wolno zginać, ścisnąć ani zawiązywać.
- Przewód przyłączeniowy urządzenia należy zawsze do końca rozwinąć.
- Nigdy nie stawiać urządzenia lub innych przedmiotów na przewodzie przyłączeniowym.
- Aby wyłączyć urządzenie z zasilania elektrycznego należy zawsze chwycić za wtyczkę.

Materiały palne

- Nigdy nie należy narażać urządzenia na wysokie temperatury, jak np. kuchenka, piec, otwarty ogień, urządzenia do utrzymywania ciepła itp.
- Urządzenie należy czyścić regularnie, aby uniknąć ryzyka pożaru.
- Nie przykrywać urządzenia np. folią aluminiową lub ściereczkami.
- Z urządzenia należy korzystać używając tylko przeznaczonych do tego materiałów oraz przy odpowiednich ustawieniach temperatury. Materiały, produkty spożywcze i resztki żywności w urządzeniu mogą się zapalić.
- Nigdy nie użytkować urządzenia w pobliżu palnych, łatwo zapalnych materiałów, jak np. benzyna, spirytus, alkohol. Wysoka temperatura powoduje parowanie tych materiałów i w efekcie styczności ze źródłami zapłonu może dojść do eksplozji.
- W razie pożaru, przed podjęciem odpowiednich czynności gaśniczych odłączyć urządzenie od zasilania elektrycznego. Nigdy nie gasić ognia wodą, gdy urządzenie jest podłączone do zasilania elektrycznego. Po ugaszeniu pożaru należy zadbać o wystarczający dopływ świeżego powietrza.

Gorące powierzchnie

- Powierzchnie urządzenia podczas pracy stają się gorące. Istnieje niebezpieczeństwo poparzenia. Wysoka temperatura utrzymuje się także po wyłączeniu.
- Nie dotykać żadnych gorących powierzchni urządzenia. Należy korzystać z dostępnych elementów obsługi i uchwytów.
- Urządzenie można transportować i czyścić tylko po pełnym ostygnięciu.
- Gorących powierzchni nie wolno polewać zimną wodą ani cieczami palnymi.

Zagrożenie zdrowia przez zarazki

- Zbiornik na wodę musi być w regularnych odstępach czasu całkowicie opróżniany, czyszczony i dezynfekowany, aby wyeliminować możliwość gromadzenia się szkodliwych dla zdrowia, niebezpiecznych zarazków.

Eksploatacja tylko pod nadzorem

- Urządzenie można eksploatować tylko pod nadzorem.
- Należy przebywać zawsze w bezpośrednim sąsiedztwie urządzenia.

Personel obsługujący

- Urządzenie może być obsługiwane tylko przez wykwalifikowany i przeszkolony personel specjalistyczny.
- Niniejsze urządzenie nie może być obsługiwane przez osoby (również dzieci) z ograniczonymi zdolnościami fizycznymi, sensorycznymi lub umysłowymi oraz przez osoby o ograniczonym doświadczeniu i/lub ograniczonej wiedzy.
- Dzieci powinny znajdować się pod nadzorem, aby mieć pewność, że nie bawią się one urządzeniem ani go nie uruchamiają.

Niewłaściwe użytkowanie

- Użytkowanie niezgodne z przeznaczeniem lub zabronione może spowodować uszkodzenie urządzenia.
- Urządzenie można używać tylko w stanie technicznym nie budzącym zastrzeżeń, zapewniającym bezpieczną eksploatację.
- Urządzenie można używać tylko wówczas, gdy przyłącza znajdują się w stanie technicznym nie budzącym zastrzeżeń, zapewniającym bezpieczną eksploatację.
- Urządzenie można używać tylko wówczas, gdy jest czyste.
- Należy stosować wyłącznie oryginalne części zamienne. Nigdy nie należy naprawiać urządzeń samodzielnie.
- Nie wolno przeprowadzać żadnych modyfikacji ani zmian w urządzeniu.

1.3 Użytkowanie zgodne z przeznaczeniem

Wszelkie stosowanie urządzenia w celu różnym i/lub odbiegającym od jego normalnego przeznaczenia opisanego poniżej jest zabronione i uznawane za użytkowanie niezgodne z przeznaczeniem.

Następujące użytkowanie jest zgodne z przeznaczeniem:

- Przygotowywanie naparów z kawy przy użyciu kawy mielonej, filtra i zimnej wody.

1.4 Użytkowanie niezgodne z przeznaczeniem

Użytkowanie niezgodne z przeznaczeniem może prowadzić do szkód na osobach i rzeczach wywołanych przez niebezpieczne napięcie elektryczne, ogień i wysokie temperatury. Z pomocą urządzenia wolno przeprowadzać jedynie te prace, które są opisane w niniejszej instrukcji.

Następujące użytkowanie jest niezgodne z przeznaczeniem:

- przygotowywanie innych napojów;
- zaparzanie płynów zawierających cukier, substancje słodzące, kwasy, ługi lub alkohol;
- przechowywanie i podgrzewanie palnych, szkodliwych dla zdrowia i łatwo parujących cieczy lub materiałów itp.

2 Informacje ogólne

2.1 Odpowiedzialność i gwarancja

Wszystkie informacje i wskazówki zawarte w niniejszej instrukcji obsługi zostały zestawione przy uwzględnieniu obowiązujących przepisów, aktualnej wiedzy konstruktorskiej i inżynierskiej oraz naszej wiedzy, a także naszych wieloletnich doświadczeń. W przypadku zamówienia modeli specjalnych lub opcji dodatkowych, oraz w sytuacji zastosowania najnowszych zdobyczy wiedzy technicznej, dostarczone urządzenie w pewnych okolicznościach może odbiegać od objaśnień oraz licznych rysunków zawartych w niniejszej instrukcji obsługi.

Producent nie ponosi żadnej odpowiedzialności za szkody i usterki wynikające z:

- nieprzestrzegania wskazówek,
- użytkowania niezgodnego z przeznaczeniem,
- wprowadzania zmian technicznych przez użytkownika,
- zastosowania niedopuszczonych części zamiennych.

Zastrzegamy sobie prawo do wprowadzania zmian technicznych w produkcie, służących poprawie właściwości użytkowych urządzenia oraz jego ulepszaniu.

2.2 Ochrona praw autorskich

Niniejsza instrukcja obsługi oraz zawarte w niej teksty, rysunki, zdjęcia i inne elementy podlegają ochronie prawem autorskim. Bez uzyskania pisemnej zgody producenta, zabrania się powielania treści instrukcji obsługi w jakiegokolwiek formie i w jakikolwiek sposób (także fragmentów), oraz wykorzystywania lub / i przekazywania jej zawartości osobom trzecim. Naruszenia powyższego skutkują obowiązkiem wypłaty odszkodowania. Zastrzegamy sobie prawo do dochodzenia dalszych roszczeń.

2.3 Deklaracja zgodności

Urządzenie spełnia aktualnie obowiązujące normy oraz wytyczne Unii Europejskiej. Powyższe potwierdzamy w Deklaracji Zgodności WE. W razie potrzeby chętnie prześlemy Państwu odpowiednią Deklarację Zgodności.

3 Transport, opakowanie i magazynowanie

3.1 Kontrola dostawy

Po otrzymaniu dostawy należy niezwłocznie sprawdzić, czy urządzenie jest kompletne i czy nie zostało uszkodzone podczas transportu. W przypadku stwierdzenia widocznych uszkodzeń transportowych, należy odmówić przyjęcia urządzenia lub dokonać przyjęcia warunkowego. Na dokumentach transportowych/liście przewozowym firmy transportowej należy zaznaczyć zakres uszkodzeń i złożyć reklamację. Ukryte szkody należy zgłosić bezpośrednio po ich stwierdzeniu, gdyż roszczenia odszkodowawcze można zgłaszać tylko w ramach obowiązujących terminów reklamacji.

W przypadku braku części lub akcesoriów prosimy o kontakt z naszym Działem Obsługi Klienta.

3.2 Opakowanie

Prosimy nie wyrzucać kartonu od urządzenia. Może on być potrzebny do przechowywania urządzenia, przy przeprowadzce lub podczas wysyłki urządzenia do naszego punktu serwisowego w razie wystąpienia ewentualnych uszkodzeń.

PL

Opakowanie oraz poszczególne elementy są wykonane z materiałów nadających się do recyklingu. Szczegółowo są to: folie i worki z tworzywa sztucznego, opakowanie z kartonu.

Przy utylizacji opakowania należy przestrzegać przepisów obowiązujących w danym kraju. Materiały opakowaniowe nadające się do powtórnego użytku należy wprowadzić do recyklingu.

3.3 Magazynowanie

Opakowanie należy pozostawić zamknięte do momentu instalacji urządzenia, a podczas przechowywania należy stosować się do oznaczeń umieszczonych na zewnątrz dotyczących sposobu ustawienia i magazynowania. Opakowanie należy przechowywać tylko w następujących warunkach:

- w pomieszczeniach zamkniętych
- w otoczeniu suchym i wolnym od pyłu
- z dala od środków agresywnych
- w miejscu chronionym przed światłem słonecznym
- w miejscu chronionym przed wstrząsami mechanicznymi.

W przypadku dłuższego magazynowania (powyżej trzech miesięcy), należy regularnie kontrolować stan wszystkich części oraz opakowania. W razie potrzeby opakowanie należy wymienić na nowe.

4 Parametry techniczne

4.1 Dane techniczne

Nazwa:	Ekspres do kawy Contessa 1000
Numer artykułu:	A190056
Materiał:	stal szlachetna, tworzywo sztuczne
Pojemność dzbanka w l:	1,8
Ilość pól grzewczych:	1
Ilość płyt grzewczych:	1
Wydajność filiżanek max.:	11
Czas zaparzania dla 1,8 l w min.:	7
Minimalna ilość do zaparzenia w l:	0,5
Wartość przyłączeniowa:	1,5 kW / 230 V / 50-60 Hz
Wymiary (szer. x gł. x wys.) w mm:	215 x 385 x 460
Ciężar w kg:	6,5

PL

Zastrzega się prawo do wprowadzania zmian technicznych!

Wersja / właściwości

- Wersja: filtr koszykowy
- Wersja dzbanka/dzbanków: szkło
- Funkcja podtrzymywania temperatury
- Sterowanie: przełącznik przechyłny
- Włącznik/wyłącznik
- Lampki kontrolne:
 - Gotowy do pracy
 - Wł./wył.
 - Podtrzymywanie ciepła
- Grzałka ze stali szlachetnej
- W zestawie: 1 dzbanek szklany



4.2 Zestawienie podzespołów urządzenia



Rys. 1

1. Górna płyta grzewcza
2. Włącznik/wyłącznik ze zintegrowaną kontrolką pracy (czerwona)
3. Włącznik/wyłącznik górnej płyty grzewczej ze zintegrowaną lampką kontrolną (czerwona)
4. Lampka kontrolna nagrzewania (czerwona)
5. Zbiornik wody
6. Dolne pole grzewcze
7. DzbANEK szklany
8. Kosz filtra
9. KłAPKA przykrywająca otwór do napełniania zimną wodą

Wyposażenie dodatkowe (nie należy do zakresu dostawy!)

	Opis	Nr art.:
	Filtr koszyk. papier., 250 sztuk Jednostka zamówienia: 1 karton (250 filtrów) Średnica u góry: 250 mm Średnica u dołu: 90 mm wymiary: szer. 150 x gł. 150 x wys. 85 mm Waga: 0,45 kg	190015250
	Filtr koszyk. papier., 1000 sztuk Jednostka zamówienia: 1 karton (1000 filtrów) Średnica u góry: 250 mm Średnica u dołu: 90 mm wymiary: szer. 150 x gł. 150 x wys. 85 mm Waga: 1,79 kg	190014
	Środek do odkamieniania B15-30, 30szt. Jednostka zamówienia: 1 karton (30 woreczków po 15 g) Wersja: proszek, wysoko skoncentrowany Wymiary: szer. 68 x gł. 4 x wys. 100 mm Waga: 0,45 kg	190065

PL

4.3 Funkcje urządzenia

Urządzenie zostało zaprojektowane do przygotowywania kawy z zastosowaniem filtra i zimnej wody.

5 Instalacja i obsługa

5.1 Instalacja

Rozpakowanie / ustawienie

- Rozpakować urządzenie i usunąć wszystkie zewnętrzne i wewnętrzne elementy opakowania oraz zabezpieczenia transportowe.



OSTROŻNIE!

Niebezpieczeństwo uduszenia się!

Uniemożliwić dzieciom dostęp do materiałów opakowaniowych, takich jak worki plastikowe i elementy styropianowe.

- Jeśli na urządzeniu znajduje się folia ochronna, należy ją zdjąć. Folię ochronną należy zdejmować powoli, aby nie pozostały resztki kleju. Ewentualne resztki kleju usunąć odpowiednim rozpuszczalnikiem.
- Należy uważać, aby nie uszkodzić tabliczki znamionowej oraz wskazówek ostrzegawczych na urządzeniu.
- **Nigdy** nie ustawiać urządzenia w wilgotnym lub mokrym otoczeniu.
- Urządzenie należy ustawić tak, aby przyłącza były łatwo dostępne w celu szybkiego odłączenia, jeśli pojawi się taka potrzeba.
- Urządzenie należy ustawić na powierzchni o następujących właściwościach:
 - równa, o wystarczającej nośności, odporna na wodę, sucha i odporna na wysokie temperatury
 - wystarczająco duża, aby bez przeszkód można było pracować z urządzeniem
 - łatwo dostępna
 - posiadająca dobrą wentylację.
- Należy zachować wystarczający odstęp od brzegów stołu. Urządzenie mogłoby się przewrócić i spaść.
- Zachować odstęp co najmniej 10 cm od palnych ścian i przedmiotów.

Podłączenie do prądu

- Sprawdzić, czy dane techniczne urządzenia (zob. tabliczka znamionowa) pasują do danych lokalnej sieci energetycznej.
- Podłączyć urządzenie do pojedynczego, wystarczająco zabezpieczonego gniazdka ze stykiem ochronnym. Nie podłączać urządzenia do gniazda wielokrotnego.
- Przewód przyłączeniowy ułożyć tak, aby nikt nie mógł po nim chodzić ani się o niego potknąć.
- Nie używać urządzenia z zewnętrznym minutnikiem lub pilotem.

5.2 Obsługa



OSTRZEŻENIE!

Ryzyko oparzenia!

Górna płyta grzewcza (jeśli jest włączona) i dolne pole grzewcze podczas pracy stają się bardzo gorące i pozostają gorące jeszcze przez jakiś czas po wyłączeniu.

Nie dotykać gorących powierzchni.

Kosz filtra i fusy kawy są po zakończeniu cyklu parzenia gorące.

W celu usunięcia fusów kawy należy ostrożnie wyciągnąć kosz filtra.

Niebezpieczeństwo poparzenia!

Podczas procesu parzenia w nieznanym stopniu wydostaje się gorąca para.

Szklany dzbanek zdejmować ostrożnie z pola grzewczego.

UWAGA!

**Nigdy nie napełniać zbiornika na wodę gorącą wodą.
Gorącego urządzenia nie napełniać wodą. Najpierw pozostawić urządzenie do ostygnięcia.**

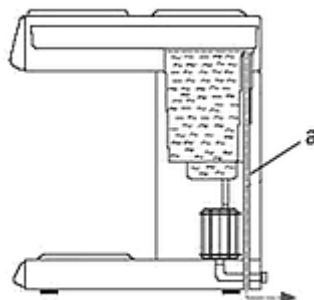
Przed pierwszym użyciem

1. Przed pierwszym użyciem ekspresu do kawy przepuścić wodę 2- lub 3-krotnie bez dodatku kawy, aby przepłukać urządzenie (rozdział „**Przygotowanie kawy**“).
2. Z przyczyn konstrukcyjnych po pierwszym uruchomieniu w zbiorniku na wodę pozostaje nieco wody. Należy wziąć to pod uwagę przy następnym napełnianiu wodą.

3. Zbiornik wody należy zawsze napełniać tylko taką ilością wody, jaka odpowiada pojemności załączonego dzbanka szklanego.

Ilość zaparzonej kawy odpowiada ilości wody, jaką ekspres został napełniony.

Jeśli przypadkowo zbiornik na wodę został napełniony zbyt dużą ilością wody, nadmiar wody spłynie przez wąż przelewowy (a).



Rys. 2

4. Dzbanek szklany i kosz filtra przed użyciem umyć dokładnie ciepłą wodą i łagodnym środkiem myjącym, opłukać czystą wodą i na zakończenie dokładnie osuszyć.
5. Przetrzeć obudowę urządzenia wilgotną ściereczką i osuszyć miękką ściereczką.
6. Podłączyć urządzenie do odpowiedniego pojedynczego gniazdka.
7. Ekspres do kawy jest teraz gotowy do użycia.

Przygotowanie kawy

UWAGA!

Zbiornik na wodę można napełniać tylko świeżą wodą pitną. W otworze do napełniania ekspresu do kawy nigdy nie umieszczać cukru, mleka ani kawy.



Rys. 3



Rys. 4

1. Otworzyć klapykę przykrywającą otwór do napełniania.
 2. Zbiornik na wodę napełnić zimną świeżą wodą pitną w potrzebnej ilości, maks. do 1,8 litra.
 3. Należy wziąć pod uwagę minimalną ilość potrzebną do zaparzania, która wynosi 0,5 litra.
 4. Wyciągnąć kosz filtra.
 5. Włożyć do kosza filtra odpowiedni papierowy filtr koszykowy firmy Bartscher (nr art. 190014 lub 190015250).
 6. Umieścić w papierowym filtrze koszykowym potrzebną ilość kawy mielonej. W zależności od upodobań należy użyć 35 do 50 g kawy na litr wody.
 7. Umieścić kosz filtra w prowadnicy i wsunąć go do końca do tyłu, aż zaskoczy.
 8. Postawić pusty dzbanek szklany na dolnym polu grzewczym, tak aby otwór do napełniania dzbanka znajdował się pod otworem wylotowym kosza filtra.
 9. Włączyć urządzenie za pomocą włącznika/wyłącznika.
- Czerwona lampka kontrolna pracy we włączniku/wyłączniku zaczyna świecić.

Zaświeci się czerwona kontrolka nagrzewania, która będzie świecić podczas całego procesu zaparzania.

Proces parzenia rozpoczyna się. Po krótkim czasie do dzbanka zaczyna płynąć gorąca kawa.

Gdy proces zaparzania jest zakończony, czerwona kontrolka nagrzewania gaśnie.

Kawa jest gotowa do serwowania.

Utrzymywanie gorącej kawy

Jeśli kawa w dzbanku powinna pozostać gorąca, dzbanek powinien stać na dolnym polu grzewczym.

Dodatkowo ekspres do kawy wyposażony jest w górną płytę grzewczą, którą załącza się osobno. Płytę grzewczą można w razie potrzeby włączyć lub wyłączyć odpowiednim włącznikiem/wyłącznikiem.

Zabezpieczenie przed przegrzaniem

Urządzenie jest wyposażone w zabezpieczenie przed przegrzaniem. W przypadku przegrzania w wyniku pracy na sucho lub zakamienienia załącza się ono i wyłącza urządzenie. Po usunięciu przyczyn ekspres do kawy można ponownie włączyć w celu przywrócenia jego gotowości do pracy, wciskając przycisk RESET na tylnej ścianie urządzenia.

PL

6 Czyszczenie

6.1 Wskazówki dotyczące bezpieczeństwa podczas czyszczenia

- Przed czyszczeniem urządzenie należy odłączyć od zasilania elektrycznego.
- Pozostawić urządzenie do zupełnego ostygnięcia.
- Uważać, aby do urządzenia nie dostała się woda. Nie zanurzać urządzenia podczas czyszczenia w wodzie lub innych cieczach. Do czyszczenia urządzenia nie używać strumienia wody pod ciśnieniem.
- Nie używać do czyszczenia urządzenia żadnych ostrych ani metalowych przedmiotów (nóż, widelec itp.). Ostre przedmioty mogą uszkodzić urządzenie, a przy kontakcie z elementami przewodzącymi prąd doprowadzić do porażenia prądem.
- Nie używać do czyszczenia żadnych środków szorujących, zawierających rozpuszczalniki ani żrących środków czyszczących. Mogą one uszkodzić powierzchnię.

6.2 Czyszczenie

UWAGA!

Zawsze przed czyszczeniem, przestawieniem lub transportem ekspresu do kawy jego zbiornik na wodę musi być opróżniony.



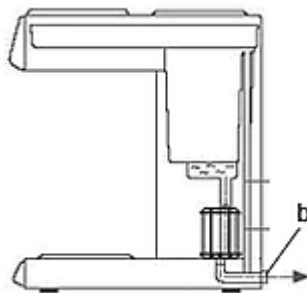
OSTRZEŻENIE!

Niebezpieczeństwo poparzenia!

Woda w zbiorniku na wodę staje się bardzo gorąca.

Spuścić resztki wody ze zbiornika dopiero wówczas, gdy urządzenie i woda dostatecznie ostygną. Na zakończenie dokręcić śrubę spustową.

1. Wodę pozostałą w zbiorniku na wodę spuścić za pomocą śruby spustowej (b) na tylnej ścianie urządzenia (na dole).
2. DzbANEK szklany i kosz filtra należy czyścić po każdym użyciu za pomocą ciepłej wody i łagodnego środka czyszczącego. Oplukać czystą wodą i osuszyć wyczyszczone elementy.
3. Obudowę urządzenia przetrzeć za pomocą miękkiej, wilgotnej ściereczki i na zakończenie osuszyć.



Rys. 5

4. Przeprowadzić proces parzenia, tak jak opisano to w rozdziale „**Przygotowanie kawy**”, nie używając kawy mielonej, jeśli urządzenie przed dłuższy czas nie było używane.

Czyszczenie dzbanka szklanego

Twarda woda może pozostawiać ew. białe, mineralne osady wewnątrz dzbanka szklanego. Kawa zazwyczaj zabarwia te osady i pozostawia osad brązowawy. Aby usunąć te pozostałości należy postępować zgodnie z poniższymi wskazówkami:

- przygotować roztwór z gorącej wody i środka do odkamieniania (nr art. 190065);
- pozostawić ten roztwór na ok. 20 minut w dzbanku;
- następnie wylać roztwór;
- opłukać dzbanek dokładnie kilkakrotnie czystą wodą i za pomocą niestrzępiącej się ściereczki osuszyć.

6.3 Odkamienianie

WSKAZÓWKA!

Aby ograniczyć odkładanie się kamienia zaleca się stosowanie przefiltrowanej wody!

PL



OSTROŻNIE!

Niebezpieczeństwo zranienia!

Podczas odkamieniania używać rękawic i okularów ochronnych!

Podczas użytkowania ekspresu do kawy w zależności od lokalnego stopnia twardości wody dochodzi do osadzania się kamienia wewnątrz elementów urządzenia. Aby utrzymać urządzenie w jak najlepszym stanie i mieć pewność, że każdy proces parzenia przynosi najlepsze rezultaty, należy regularnie odkamieniać urządzenie.

W celu usunięcia olejów, plam z kawy i uporczywych osadów przy intensywnym użytkowaniu urządzenie musi być dokładnie czyszczone i odkamieniane co **dwa tygodnie**.

1. Do dokładnego czyszczenia należy używać ogólnie dostępnych środków do czyszczenia ekspresów do użytku komercyjnego. Przestrzegać wskazówek producenta.
2. Opisany w dalszej części proces odkamieniania należy wykonać także już wówczas, gdy przygotowywanie kawy trwa dłużej, odgłosy gotowania stają się mocniejsze lub gdy ekspres do kawy się wyłącza, chociaż w zasobniku znajduje się jeszcze woda (np. przy bardzo zakamienionej wodzie).
3. Do odkamieniania urządzenia zalecamy stosowanie wypróbowanego przez nas środka

Środek do odkamieniania Bartscher B15-30 (nr art. 190065).

4. Wykonać następujące kroki:

- rozpuścić 1 paczkę (15 g) środka do odkamieniania w 500 ml świeżej wody;

WSKAZÓWKA: Uwzględnić minimalną ilość zaparzania dla urządzenia!

- wlać roztwór odkamieniający do zbiornika wody ekspresu do kawy;
- umieścić w koszu filtra odpowiedni papierowy filtr koszykowy;
- wsunąć kosz filtra do prowadnic (bez kawy mielonej);
- pod koszem filtra postawić załączony dzbanek;
- włączyć urządzenie jak przy normalnym procesie zaparzania;
- po spłynięciu do dzbanka niewielkiej części roztworu wyłączyć urządzenie za pomocą włącznika/wyłącznika;
- odczekać ok. 5-6 minut, aby pozostała część roztworu mogła zadziałać na złoże kamienia;
- ponownie włączyć urządzenie i poczekać, aż przepłynie pozostała część roztworu odkamieniającego;
- gdy tylko całość roztworu odkamieniającego przepłynęła, wyłączyć urządzenie;
- usunąć roztwór odkamieniający z dzbanka;
- po odkamienianiu powtórzyć proces zaparzania tylko z użyciem świeżej wody jeszcze 2 - 3 razy;
- pozostałą w zbiorniku wodę na zakończenie spuścić przez śrubę spustową na tylnej ścianie urządzenia (na dole);
- wyczyścić dokładnie kosz filtra i dzbanek.

Urządzenie jest teraz ponownie gotowe do parzenia kawy.

7 Możliwe usterki

Poniższa tabela zawiera opisy możliwych przyczyn i sposobów usuwania usterek pracy lub błędów występujących przy eksploatacji urządzenia. Jeżeli nie można usunąć usterek działania, należy skontaktować się z serwisem.

Problem	Przyczyna	Usunięcie
Urządzenie jest włączone, ale czerwona lampka kontrolna pracy we włączniku/wyłączniku nie zapala się	Źle podłączona wtyczka	Podłączyć wtyczkę
	Wyskoczył bezpiecznik przyłącza prądu	Odłączyć urządzenie od zasilania, włączyć bezpiecznik i ponownie podłączyć urządzenie
	Uszkodzenie kontrolki pracy	Skontaktować się ze sprzedawcą
	Uszkodzony przełącznik	Skontaktować się ze sprzedawcą
Przy włączeniu natychmiast załącza się bezpiecznik	Spięcie elektryczne	Skontaktować się ze sprzedawcą
Urządzenie jest włączone, czerwona kontrolka pracy nie zapala się i nie przepływa gorąca woda	Urządzenie jest zakamienione	Odkamienić urządzenie zgodnie ze wskazówkami w rozdziale „ Odkamienianie ”. Nacisnąć przycisk RESET znajdujący się na tylnej stronie urządzenia Uruchomić urządzenie
	Za mała ilość zaparzanego płynu	Przestrzegać minimalnej ilości zaparzania
	Uszkodzony przełącznik poziomu	Skontaktować się ze sprzedawcą

Problem	Przyczyna	Usunięcie
Urządzenie się wyłącza	Zadziałało zabezpieczenie przed przegrzaniem: za mało wody lub brak wody w zbiorniku wody	Wyciągnąć wtyczkę Poczekać, aż urządzenie ostygnie Nacisnąć przycisk RESET znajdujący się na tylnej stronie urządzenia
	Uszkodzony termostat.	Skontaktować się ze sprzedawcą
Urządzenie jest włączone, czerwona kontrolka nagrzewania zapala się, ale nie wypływa gorąca woda.	Uszkodzona grzałka funkcji zaparzania	Skontaktować się ze sprzedawcą
	Uszkodzony termostat	Skontaktować się ze sprzedawcą

8 Utylizacja

Urządzenia elektryczne



Urządzenia elektryczne opatrzone są tym symbolem. Urządzenia elektryczne muszą być w sposób właściwy i przyjazny dla środowiska usuwane i poddawane recydingowi. Nie wolno wyrzucać urządzeń elektrycznych do odpadów domowych. Odłączyć urządzenie od zasilania elektrycznego i usunąć z urządzenia przewód przyłączeniowy.

Urządzenia elektryczne należy oddawać do wyznaczonych punktów zbiórki.