

## **Contessa 1000**



**A190056**

Bartscher GmbH  
Franz-Kleine-Str. 28  
D-33154 Salzkotten  
Németország

tel. +49 (0) 5258 971-0  
fax.: +49 (0) 5258 971-120  
**Ügyfélszolgálat:** +49 (0) 5258 971-197  
[www.bartscher.com](http://www.bartscher.com)



Kivitel: 1.0

Frissítve: 2020-01-14

## Eredeti kezelési útmutató

1	Biztonság.....	2
1.1	Figyelmeztető jelzések magyarázata .....	2
1.2	Biztonsággal kapcsolatos jó tanácsok .....	3
1.3	Rendeltetésszerű használat.....	6
1.4	Nem rendeltetésszerű használat .....	6
2	Általános információ .....	7
2.1	Felelőssége és garancia .....	7
2.2	Szerzői jog védelme.....	7
2.3	Megfelelősségi nyilatkozat .....	7
3	Szállítás, csomagolás és tárolás .....	8
3.1	Szállítási ellenőrzés .....	8
3.2	Csomagolás.....	8
3.3	Tárolás.....	8
4	Technikai adatok .....	9
4.1	Technikai adatok.....	9
4.2	A készülék részegységeinek leírása .....	10
4.3	Készülék funkciói .....	11
5	Üzembe helyezése és kezelés .....	12
5.1	Üzembe helyezés .....	12
5.2	Használat.....	13
6	Tisztítás .....	16
6.1	Tisztítás közbeni biztonsággal kapcsolatos jó tanácsok .....	16
6.2	Tisztítás .....	17
6.3	Vízköttlenítés .....	18
7	Lehetséges meghibásodások .....	20
8	Leselejtezés.....	22



**Használat előtt olvassa el a használati útmutatót, és tartsa kéznél a készülék mellett!**

A használati útmutató a készülék üzembe helyezésével, kezelésével, valamint karbantartásával kapcsolatos információkat tartalmaz, és tanácsokkal szolgál. Az ebben található tanácsok és előírások ismerete a készülék biztonságos és megfelelő használatának feltétele. Továbbá tartalmaz balesetekkel, előírásokkal, munkavédelemmel és jogi előírásokkal kapcsolatos információkat a termék használatával kapcsolatban.

A készülék üzembe helyezése előtt, különösen annak első elindításakor, át kell olvasni az alábbi kezelési utasítást, hogy elkerülje a személyi és tárgyi sérüléseket. A nem megfelelő használat sérüléshez vezethet.

Az alábbi kezelési útmutató a készülék szerves részét képezi és a készülék közvetlen közelében kell tárolni, és bármikor elérhetőnek kell lennie. Ha a készüléket átruházzák, mindenképpen tegyék a kezelési útmutatóval együtt.

## 1 Biztonság

HU

A készülék a jelenlegi technikai elvárásoknak megfelelően lett legyártva. Mindemellett a készülék veszélyforrás lehet, ha nem megfelelően, vagy nem rendeltetés szerűen kerül használatra. Minden felhasználó, ki üzemelteti a készüléket, követnie kell az alábbi használati útmutatóban foglaltakat és be kell tartani a munkavédelmi előírásokat.

### 1.1 Figyelmeztető jelzések magyarázata

A fontos, biztonsággal kapcsolatos és a figyelmeztető jelzések az alábbi használati útmutatóban a megfelelő figyelmeztető jelzésekkel vannak ellátva. Ezen tanácsokat kötelezően be kell tartani a balesetek, tárgyi és személyi sérülések elkerülése érdekében.



**VESZÉLY!**

Az **VESZÉLY** figyelmeztetés olyan lehetséges veszélyre figyelmeztet, melyek súlyos sérüléssel, vagy halállal járhat, ha nem kerül el ezeket.

**FIGYELMEZTETÉS!**

A **FIGYELMEZTETÉS** figyelmeztetés olyan lehetséges veszélyre figyelmeztet, melyek közepes, vagy súlyos sérüléssel, vagy halállal járhat, ha nem kerül el ezeket.

**VIGYÁZAT!**

A **VIGYÁZAT** figyelmeztetés olyan lehetséges veszélyre figyelmeztet, melyek könnyű sérüléssel, vagy károsodással járhat, ha nem kerül el ezeket.

**FIGYELEM!**

A **FIGYELEM** figyelmeztetés a lehetséges tárgyi sérülésre figyelmeztet, mely akkor léphet fel, ha nem tartja be a megfelelő biztonsági előírásokat.

**JÓ TANÁCS!**

A **JÓ TANÁCS** szimbólum tájékoztatja a felhasználót a kezeléssel és tanácsokkal kapcsolatosan.

HU

## 1.2 Biztonsággal kapcsolatos jó tanácsok

### Elektromos áram

- A túl magas hálózati feszültség, vagy a nem megfelelő bekötés elektromos áramütéssel járhat.
- A készülék csak akkor csatlakoztatható, ha az információs adattáblán szereplő adatok megfelelnek a hálózati feszültségnek.
- A rövidzárlat elkerüléséhez a készüléket száraz állapotban kell tartani.
- Ha a készülék üzemeltetésekor meghibásodás lép fel, azonnal szüntesse meg a készülék áramellátását.
- Ne érintse a készülék csatlakozóját nedves kézzel.
- Soha ne fogja meg a készüléket, ha vízbe esett. Azonnal szüntesse meg a készülék áramellátását.
- Bármilyen javítás és a készülék burkolatának kinyitása csak szakképzet szerelő által és a megfelelő szerszámokkal történhet.
- Ne mozgassa a készüléket a hálózati vezetéknél fogva.

- Ne engedje, hogy a hálózati kábel hőforrással vagy éles élekkel érintkezzen.
- A hálózati vezetékét ne törje meg, nyomja, vagy csomózza össze.
- A készülék hálózati vezetékét mindig tekerje ki teljesen.
- Soha ne állítsa a készüléket, vagy más tárgyakat a hálózati vezetékre.
- A készülék konnektorból való kihúzását mindig a csatlakozót megfogva tegye.

### Éghető anyagok

- Soha ne tegye ki a készüléket magas hő hatásának, mint pl. főzőlap, sütő, nyílt láng, fűtőkészülék, stb.
- A készüléket rendszeresen tisztítsa, hogy elkerülje a tűzveszélyt.
- Ne takarja le a készüléket pl. alufóliával, vagy konyharuhával.
- A készüléket csak a megfelelő anyagokkal használja és csak a megfelelően beállított hőmérsékleten. Az anyagok, élelmiszerek és ételmaradékok a készülékben meggyulladhatnak.
- Soha ne üzemeltesse a készüléket gyúlékony, könnyen gyulladó anyagok közelében, mint pl.: benzin, denaturált szesz, alkohol. A magas hőmérséklet párolgást idéz elő ezen anyagokban és tűzforrással érintkezve robbanáshoz vezethet.
- Tűz esetén először áramtalanítsa a készüléket, mielőtt megtenné a megfelelő tűzvédelmi intézkedéseket. Soha ne oltsa a tüzet vízzel, mikor az elektromos csatlakozó be van dugva a konnektorba. A tűz eloltását követően biztosítani kell a megfelelő szellőztetést.

HU

### Forró felület

- A készülék felülete a működés közben felforrósodik. Fennáll az égési sérülés veszélye. A magas hőmérséklet még megmarad a kikapcsolás után is.
- Ne érintse a készülék forró felületét. Használja a rendelkezésre álló kezelő szerveket és fogantyúkat.
- A készüléket szállítani és tisztítani csak a teljes kihűlését követően lehet.
- A forró felületet ne öntse le hideg vízzel, sem pedig gyúlékony folyadékokkal.

**Egészségre ártalmas kórokozók veszélye!**

- A víztartályt rendszeres időközönként ki kell teljesen üríteni, megtisztítani és fertőtleníteni, hogy elkerülje az egészségre káros és veszélyes anyagok felhalmozódását.

**Üzemeltetés csak felügyelet mellett**

- A készüléket csak felügyelet mellett üzemeltesse.
- Mindig maradjon a készülék közvetlen közelében.

**Kezelő személyzet**

- A készülék csak betanított és megfelelően képzett személy által kezelhető.
- Ezen eszköt nem lehet olyan személyek (beleértve gyermekek) által üzemeltetni, akiknek korlátozott fizikai, érzékszervi, vagy mentális állapotuk van, valamint csak korlátozott tapasztalattal és/vagy korlátozott ismeretekkel rendelkeznek.
- A gyermekeket tartsa felügyelet alatt, hogy megbizonyosodjon, hogy nem játszanak, sem pedig indítják el a készüléket.

**Nem rendeltetésszerű használat**

- A nem rendeltetésszerű, vagy tiltott használat a készülék meghibásodásához vezethet.
- A készüléket csak olyan állapotban szabad üzemeltetni, mely nem hagy kívánnivalót maga után, biztosítva a biztonságos üzemeltetést.
- A készüléket csak akkor szabad üzemeltetni, ha a csatlakozó olyan állapotban van, mely nem hagy kívánnivalót maga után, biztosítva a biztonságos üzemeltetést.
- A készüléket csak akkor szabad üzemeltetni, ha tiszta.
- Csak gyári cserealkatrészeket használjon. Soha ne javítsa a készüléket önállóan.
- Ne végezzen semmilyen módosítást vagy változtatást az eszközön.

## 1.3 Rendeltetésszerű használat

A készülék bármilyen egyéb célú és/vagy a normális rendeltetésszerű használattól eltérő használata nem megengedett, és ezen használat nem rendeltetésszerűnek tekinthető.

A következő használat minősül rendeltetésszerű használatnak:

- Kávé készítése őrölt kávé, szűrő és hideg víz használatával.

## 1.4 Nem rendeltetésszerű használat

A nem rendeltetésszerű használat komoly sérüléshez vezethet személyekben és tárgyakban a nem biztonságos elektromos feszültség, tűz, és magas hőmérséklet következtében. A készülék segítségével csak olyan munka végezhető, mely leírásra került ezen használati útmutatóban.

Az alábbi használat minősül nem rendeltetésszerű használatnak:

- egyéb italok készítésére;
- cukor, édesítő, sav-, lúg- ill. alkoholtartalmú folyadékok forralására;
- egészségre káros, könnyen párolgó folyadékok és anyagok, stb, tárolására és melegítésére.



## 2 Általános információ

### 2.1 Felelőssége és garancia

A használati útmutatóban található információk a hatályos jogszabályok, a jelenlegi technikai tudás, valamint tervezői és mérnöki tapasztalatunk figyelmbe vételével és többéves gyakorlatunk alapján lettek összeállítva. Különleges, egyedi rendelésű, vagy további opciókkal rendelkező modellnél, illetve a legfrisebb technikai újítások alkalmazása esetén a kapott készülék különleges esetekben eltérhet a leírástól és az ábráktól az ezen kezelési útmutatóban leírtaktól.

A gyártó nem vállal felelősséget az olyan károkért és üzemzavarokért, amelyek az alábbiak során keletkeztek:

- előírások nem betartása,
- nem rendeltetésszerű használat,
- a felhasználó által eszközölt műszaki módosítások,
- nem megengedett cserealkatrészek használata.

Fenntartjuk a jogot a terméken végrehajtott műszaki változtatások tekintetében, melyek a készülék felhasználói tulajdonságainak javítására és jobbá tételére irányulnak.

### 2.2 Szerzői jog védelme

Eme használati útmutató valamint a benne foglalt szöveg, vázlatok, fényképek és más elemek a szerzői jog által védettek. A törvényes tulajdonos írásbeli engedélyének beszerzése nélkül tilos a használati útmutató egészének, illetve bármely elemének sokszorosítása bármely módon és bármely formában, valamint a felhasználása és/vagy harmadik személy felé való továbbítása. A fentiek megsértése esetén kártérítési felelősséggel tartozik. Fenntartjuk magunknak a jogot további kártérítési igény benyújtásához.

### 2.3 Megfelelősségi nyilatkozat

A készülék teljesíti a jelenlegi Európai Unió normákat és előírásokat. A fentieket WE Megfelelősségi Nyilatkozattal bizonyítjuk. Szükség esetén szívesen elküldjük Önöknek a megfelelő Megfelelősségi nyilatkozatot.

### 3 Szállítás, csomagolás és tárolás

#### 3.1 Szállítási ellenőrzés

A készülék megérkezésekor haladéktalanul ellenőrizni kell, hogy a készülék és felszereltsége komplett-e és hogy nem sérült-e meg szállítás közben. Látható szállítási sérülés megállapításakor el kell utasítani a készülék átvételét, vagy feltételes átvételt kell tenni. A kézbesítő logisztikai cég szállítói / kézbesítési dokumentumán be kell jegyezni a sérülés leírását és reklamációt kell indítani. A rejtett sérülést közvetlenül annak felfedezését követően jelezni kell, mivel a kártérítési igényeket lejelenteni csak az adott reklamációs időn belül lehet kezdeményezni.

Bármely részegység, vagy alkatrész hiánya esetén kérjük vegye fel a kapcsolatot az Ügyfélszolgálatlal.

#### 3.2 Csomagolás

Kérjük ne dobja ki a készülék dobozát. Még szükség lehet rá a készülék tárolásakor, költöztetésekor illetve a szakszervizbe való szállításakor, amennyiben esetleg meghibásodás lépne fel.

HU

A csomagolás és annak elemei újrafelhasználható anyagokból készültek. Részletezve ezek: zsákok és fóliák műanyagból, a csomagolás kartonpapírból.

A csomagolás megsemmisítésekor be kell tartani az adott ország előírásait. Az újra felhasználható csomagoló anyagokat el kell juttatni újrafelhasználásra.

#### 3.3 Tárolás

A csomagolás maradjon zárva a készülék beüzemeléséig, a tárolásakor pedig legyen figyelemmel a külső jelzésekre a tárolásra és a tárolási helyzetre vonatkozóan. A csomagolást csak az alábbi környezetben tárolja:

- zárt helyiségekben
- száraz és pormentes környezetben
- agresszív anyagoktól távol
- olyan helyen ahol nincs kitéve közvetlen napfények
- olyan helyen ahol nincs kitéve mechanikus sérülésnek.

Hosszabb ideig való tárolás esetén (több, mint három hónap) rendszeresen ellenőrizze a részesegységek és a csomagolás állapotát. Szükség esetén cserélje a csomagolást újra.

## 4 Technikai adatok

### 4.1 Technikai adatok

Név:	Szűrős kávéfőző Contessa 1000
Cikkszám:	A190056
Anyaga:	nemesacél, műanyag
Hasznos űrtartalom l:	1,8
Főzőhelyek mennyisége:	1
Melegítő felületek mennyisége:	1
Max. csésze teljesítmény:	11
Forralási idő 1,8 l perc:	7
Legkevesebb lefőzési mennyiség l:	0,5
Csatlakozási értékek:	1,5 kW / 230 V / 50-60 Hz
Méretek (szél. x mély. x mag.) (mm):	215 x 385 x 460
Súly kg-ban:	6,5

HU

A műszaki adatok megváltoztatásának jogát fenntartjuk!

### Verzió / tulajdonságok

- Verzió: kosár szűrő
- Kancsó/kancsók verzió: üveg
- Melegentartó funkció
- Kezelés: billenő kapcsoló
- Be/kikapcsoló
- Ellenőrző lámpák:
  - Működésre kész
  - Be/ki
  - Melegen tartás
- Rozsdamentes acél fűtőelem
- Készlet tartalma: 1 üveg kancsó

## 4.2 A készülék részegységeinek leírása





HU

1. ábra:

- |  |   |
|--|---|
| 1. Felső sütőlap   | 2. Bekapcsoló/kikapcsoló beépített hálózati kontrollfényvel (piros) |
| 3. Felső melegentartó lap bekapcsoló/kikapcsoló beépített ellenőrző lámpával (piros) | 4. Felfűtést jelző lámpa (piros)                                    |
| 5. Víztartály  | 6. Alsó melegentartó lap  |
| 7. Üveg kancsó   | 8. Szűrő kosár  |
| 9. Takaró fedél a hidegvíz betöltő nyílás elfedéséhez                                |   |

### Kiegészítők (nem képezik az alapfelszerelés részét!)

	Leírás	Cikkszám:
	<p><b>Papír kosár szűrő, 250 db</b>  Rendelési mennyiség: 1 karton (250 szűrő)  Felső átmérő: 250 mm  Alsó átmérő: 90 mm  méretek: Sz. 150 x Mé. 150 x Ma. 85 mm  Súly: 0,45 kg</p>	190015250
	<p><b>Papír kosár szűrő, 1000 db</b>  Rendelési mennyiség: 1 karton (1000 szűrő)  Felső átmérő: 250 mm  Alsó átmérő: 90 mm  méretek: Sz. 150 x Mé. 150 x Ma. 85 mm  Súly: 1,79 kg</p>	190014
	<p><b>Vízköltlenítő szer B15-30, 30 db.</b>  Rendelési mennyiség: 1 karton (30 csomag 15 gr-ként)  Verzió: por, tömény koncentrát  Méretek: Sz. 68 x Mé. 4 x Ma. 100 mm  Súly: 0,45 kg</p>	190065

## 4.3 Készülék funkciói

A készülék kávé készítésére szolgál szűrő és hideg víz használatával.

## 5 Üzembe helyezése és kezelés

### 5.1 Üzembe helyezés

#### Kicsomagolás / Beállítás

- Csomagolja ki a készüléket és távolítsa el az összes belső és külső csomagolóanyagot és a szállítási védőanyagot.



#### VIGYÁZAT!

##### Fulladásveszély!

Tegye elérhetetlenné gyermekek számára a csomagoló anyagokat, mint műanyag zacskók, hungarocell elemek.

- Ha a készüléken védőfólia található, azt el kell távolítani. A fóliát lassan távolítsa el, hogy ne hagyjon ragasztómaradványokat. Az esetleges ragasztómaradványokat távolítsa el megfelelő oldószerral.
- Figyeljen rá, hogy ne sérüljön meg az adattábla, illetve a figyelmeztető jelzések a készüléken.
- **Soha** ne állítsa fel a készüléket vizes, vagy nedves környezetben.
- A berendezést úgy helyezze el, hogy a csatlakozó könnyen elérhető legyen a gyors lecsatlakoztatás érdekében, ha esetleg erre lenne szükség.
- A készüléket a következő tulajdonságokkal rendelkező felületen állítsa fel:
  - egyenes, megfelelő teherbírású, vízálló, száraz és magas hőmérsékletnek ellenálló
  - elég nagy, hogy sérülés nélkül dolgozhasson a készülékkel
  - könnyen megközelíthető
  - jó légcserével rendelkező.
- Elegendő távolságot kell tartani az asztal széleitől. A készülék felborulhat és leeshet.
- Tartson legalább 10 cm távolságot az éghető falaktól és tárgyaktól.

### Csatlakoztatás hálózatra

- Ellenőrizze, hogy a készülék technikai adatai (Isd.: adattábla) megegyeznek e a helyi elektromos hálózattal.
- Csatlakoztassa a készüléket egyes, megfelelő biztosítékkal rendelkező földelt dugaljba. Ne csatlakoztassa a készüléket több aljzatú konnektorba.
- A csatlakozó kábelt úgy helyezze el, hogy senki se léphessen rá, és el sem botolhasson benne.
- Ne használja a készüléket külső időzítővel, vagy távirányítóval.

## 5.2 Használat



### FIGYELEM!

**Égési sérülés veszélye!**

**A felső melegtartó lap (ha be van kapcsolva) és az alsó melegtartó lap a működés közben nagyon felmelegszik és a kikapcsolást követően is még egy ideig forró marad.**

Ne érintse a forró felületet.

**A szűrő kosár és a kávézacc a lefőzési folyamat után forró.**

A kávézacc eltávolításához óvatosan vegye ki a szűrő kosarat.

**Égési sérülés veszélye!**

**A lefőzés ideje alatt egy bizonyos mértékű forró pára távozhat.**

Az üveg kancsót óvatosan vegye le a melegtartó lapról.

### **FIGYELEM!**

**Soha ne töltsse fel a víztartályt forró vízzel.**

**A forró készüléket ne töltsse fel vízzel. Először hagyja lehűlni a készüléket.**

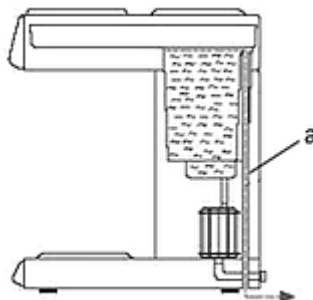
### **Első használat előtt**

1. A kávéfőzőgép első használata előtt folyassa át vízzel 2, vagy 3-szor, kávé nélkül, hogy átöblítse a készüléket (fejezet „**Kávé készítése**“).
2. Tervezési okokból az első beüzemelést követően a víztartályban egy kevés víz maradhat. Ezt figyelembe kell venni a következő feltöltéskor.

3. A víztartályt csak annyi vízzel töltsse fel, mely megfelel a kapott üveg kancsó űrtartalmának.

A lefőzött kávé mennyiségért a víz felel, mellyel a kávéfőző fel lett töltve.

Amennyiben a víztartály túl sok vízzel lett feltöltve, a a többlet kifolyik a túlfolyó csövön (a).



Ábr. 2

4. A kannát és a szűrőt a használat előtt mossa el meleg vízzel és enyhe tisztítószer használatával, majd öblítse át tiszta vízzel és végül alaposan szárítsa meg.
5. Törölje át a készülék felületét nedves törlőkendővel és szárítsa meg puha törlőkendővel.
6. Csatlakoztassa a készülék kábelét egy egyes aljzattal rendelkező csatlakozóba.
7. A kávéfőzőgép ekkor készen áll a használatra.



## Kávé főzése

### FIGYELEM!

A víztartályt csak friss csapvízzel tölthető fel. A kávéfőzőgép feltöltő nyílásába soha ne helyezzen cukrot, sem tejet, sem pedig kávé.



3. ábra:



Ábr. 4

HU

1. Nyissa fel a feltöltő nyílást takaró fedelet.
  2. A víztartályt töltsse fel friss, hideg csapvízzel a szükséges mennyiségben, max. 1,8 literrel.
  3. Legyen figyelemmel a minimális kávéfőzéshez szükséges vízmennyiségre, mely 0,5 liter.
  4. Vegye ki a szűrő kosarat.
  5. Helyezzen a szűrőkosárba megfelelő Bartscher (cikk sz. 190014, vagy 190015250) papírszűrőt.
  6. Helyezzen a papír filterbe a szűrő kosárban megfelelő mennyiségű őrölt kávé. Izlés szerint 35 és 50 gr kávé adjon a vízhez literenként.
  7. Helyezze a szűrő kosarat a vezetőbe és nyomja teljesen hátra, míg bekattan.
  8. Helyezze az üres kannát az alsó melegentartó talpra, úgy, hogy a kanna betöltő nyílása a szűrőkosár nyílása alatt legyen megtalálható.
  9. Kapcsolja be a készüléket a bekapcsoló/kikapcsoló segítségével.
- A piros hálózati ellenőrző lámpa a bekapcsoló/kikapcsolón elkezd világítani. Kigyullad a piros melegítést jelző lámpa, mely a készülék teljes felmelegítési folyamatában világít.

A lefőzési folyamat elkezdődik. Egy rövid idő elteltével a forró kávé elkezd belefolyni a kannába.

Mikor a lefőzési folyamat befejeződik, a piros melegítést jelző lámpa kialszik.

A kávé kész a felszolgálásra.

### Kávé melegen tartása

A ha kvét az üveg kancsóban forrón akarja tartani, a kancsót helyezze az alsó melegentartó lapra.

A kávéfőző rendelkezik további felső melegentartó lappal, mely külön kapcsolható.

A melegentartó lapot szükség esetén bekapcsolhatja, vagy kikapcsolhatja a megfelelő bekapcsoló/kikapcsolóval.

### Túlmelegedés elleni védelem

A készülék **túlmelegedés elleni védelemmel** van felszerelve. Szárazon működés, vagy elvzikkövesedés esetén bekapcsol és kikapcsolja a készüléket. A hibaforrás megszűnése után a kávéfőző újra bekapcsolása a készülék hátulján lévő RESET gomb megnyomását követően lehetséges.

HU

## 6 Tisztítás

### 6.1 Tisztítás közbeni biztonsággal kapcsolatos jó tanácsok

- A készüléket a tisztítás előtt le kell csatlakoztatni az elektromos hálózatról.
- Hagyja teljesen kihűlni a készüléket.
- Vigyázzon, hogy a berendezésbe ne kerüljön víz. Ne merítse a készüléket tisztítás közben vízbe, vagy egyéb folyadékba. A készülék tisztításához ne használjon nyomás alatt lévő vízugarat!
- Ne használjon a készülék tisztításához semmilyen éles, vagy fém tárgyat (kés, villa, stb.). Az éles tárgyak megsérthetik a készüléket, az érintkezése elektromos áramot vezető részekkel pedig áramütéshez vezethet.
- Ne használjon a tisztításhoz semmilyen súrolószert, oldószer tartalmú, vagy maró hatású tisztító anyagot. Ezek megsérthetik a felületet.

## 6.2 Tisztítás

### **FIGYELEM!**

A tisztítás, áthelyezés, vagy szállítás előtt a kávéfőzőgép víztartálya mindig legyen kiürítve.



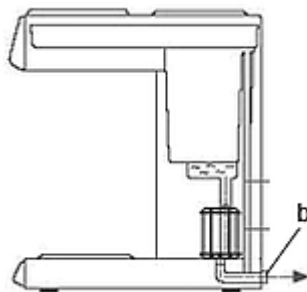
### **FIGYELEM!**

**Égési sérülés veszélye!**

**A víz a víztartályban nagyon felforrósodik.**

A víztartályban maradt vizet csak akkor öntse ki, mikor a készülék és a víz is megfelelően kihült. Végül zárja el a leeresztő csavart.

1. Engedje le a maradék vizet a víztartályból a leeresztő csavar (b) segítségével, mely a készülék hátulján (alul) található.
2. Az üveg kancsót és a szűrőkosarat tisztítsa meg minden egyes használat után nedves törölkendővel és enyhe tisztítószerrel. Öblítse át tiszta vízzel és szárítson meg minden elemet.
3. A készülék borítását törölje át puha, nedves törölkendővel és végül szárítsa meg.



Ábr. 5

4. Végezzen egy lefőzési folyamatot, mint ahogy leírásra került a „**Kávé készítése**” fejezetben, örölt kávé használata nélkül, ha a készülék hosszabb ideig nem volt használatban.

### Üveg kancsó tisztítása

A kemény víz hagyhat pl. fehér, vagy ásványi lerakódásokat az üveg kanna belsejében. A kávé általában megfesti ezen lerakódásokat és barna lerakódások maradnak. Ezen maradványok eltávolításához járjon el az alábbi tanácsok alapján:

- készítsen oldatot forró víz és vízkötlenítő szerrel (cik sz. 190065);
- hagyja az oldatot az üveg kancsóban kb. 20 percig;
- azután öntse ki az oldatot;
- öblítse át többször alaposan az üveg kancsót tiszta vízzel, majd puha, nem bolyhos törülőkendő segítségével szárítsa meg.

### 6.3 Vízkötlenítés

#### JÓ TANÁCS!

A vízkőlerakódás elkerüléséhez, ajánlott a tisztított víz használata!



#### VIGYÁZAT!

#### Sérülésveszély!

A vízkötlenítés alatt használjon védőkesztyűt és védőszemüveget!

A kávéfőző napi használatának következményeként a helyi víz keménységétől függően a készülék belső elemeinek felületén vízkő rakódhat le. A készülék legjobb állapotban való tartásához és hogy biztos legyen benne, hogy minden lefőzési folyamat a legjobb eredményt biztosítsa, rendszeresen vízkötleníteni kell a készüléket.

Az olaj, kávéfoltok és egyéb makacs szennyeződések eltávolításához a készülék rendszeres használata esetén a készüléket alaposan meg kell tisztítani és vízkötleníteni legalább **két hetente**.

1. Az alapos tisztításhoz használjon a kereskedelmi forgalomban elérhető kávéfőzőgép tisztító szert. Tartsa be a szer gyártójának előírásait.
2. A leírt vízkötlenítési folyamatot érdemes elvégezni akkor is, mikor a kávékészítés elkezd tovább tartani, vagy a kávéfőzési folyamat hangja zajossá válik, illetve ha a kávéfőző gép kikapcsol, mikor a tartályban még víz található (pl.: nagyon kemény víz esetén).
3. A készülék vízkötlenítéshez az általunk is kipróbált vízkötlenítőket ajánljuk

**Vízkötlenítő szer, Bartscher B15-30, (cikk sz. 190065).**

4. Végezze el a következő lépéseket:

- oldjon fel 1 csomag (15 gr) vízkötlenítőt 500 ml friss vízben;

**TIPP: Vegye figyelembe a minimális lefőzési mennyiséget!**

- öntse a vízkötlenítő oldatot a kávéfőző víztartályába;
- helyezzen a szűrő kosárba megfelelő papírszűrőt;
- helyezze a szűrő kosarat a vezetőre (örölt kávé nélkül);
- a szűrőkosár alá helyezze az üveg kancsót
- kapcsolja be a kávéfőzőt, mint egy normál lefőzési folyamatnál;
- miután egy kevés oldat lefőzött az üveg kancsóba, kapcsolja ki a készüléket a bekapcsoló/kikapcsolóval;
- várjon kb. 5-6 percet, míg a maradék vízkötlenítő oldat elkezd hatni a vízkövön;
- ismét kapcsolja be a készüléket és várja meg míg a teljes vízkötlenítő oldat lefőzödik;
- csak miután a teljes vízkötlenítő oldat lefolyott, utána kapcsolja ki a készüléket;
- öntse ki a vízkötlenítő oldatot a kancsóból;
- a vízkötlenítés után a lefőzési folyamatot ismételje meg tiszta vízzel még 2-3 alkalommal;
- engedje le a maradék vizet a víztartályból a leeresztő csavar segítségével, mely a készülék hátulján (alul) található;
- tisztítsa meg alaposan a szűrő kosarat és a kancsót.

A készülék ekkor ismételten készen áll a kávéfőzésre.

## 7 Lehetséges meghibásodások

Az alábbi táblázat ismerteti az eszköz működése során felmerülő hibák lehetséges okait és elhárításának módját. Amennyiben a hibákat nem lehet elhárítani, vegye fel a kapcsolatot a szervizzel.

Probléma	Oka	Elhárítás
<b>A készülék be van kapcsolva, de a piros ellenőrző lámpa a bekapcsoló/kikapcsol-n nem világít</b>	Rosszul behelyezett villásdugó	Csatlakoztassa a csatlakozót
	Kioldott az otthoni biztosíték	Csatlakoztassa le a készüléket a hálózatról, nyomja fel a biztosítékot és ismét csatlakoztassa a készüléket
	Meghibásodott a működést ellenőrző lámpa	Lépjen kapcsolatba a kereskedővel
	Meghibásodott kapcsoló	Lépjen kapcsolatba a kereskedővel
<b>Bekapcsoláskor azonnal kiold a biztosíték</b>	Elektromos zárlat	Lépjen kapcsolatba a kereskedővel
<b>A készülék bekapcsolva, a piros melegítést ellenőrző lámpa nem gyullad ki és nem folyik forró víz</b>	A készülék vízköves	Vízkőtlenítse a készüléket a fejezet szerint „ <b>Vízkőtlenítés</b> ”. Nyomja meg a RESET gombot a készülék hátulján Készülék bekapcsolása
	Túl kevés forralni való víz.	Tartsa be a minimális vízmennyiséget
	Hibás szint érzékelő	Lépjen kapcsolatba a kereskedővel

Probléma	Oka	Elhárítás
<b>A készülék kikapcsol</b>	Működésbe lépett a túlmelegedés elleni védelem: túl kevés víz, vagy nincs víz a víztartályban	Húzza ki a villásdugót Várja meg, míg a berendezés kihűl Nyomja meg a RESET gombot a készülék hátulján
	Hibás termosztát.	Lépjen kapcsolatba a kereskedővel
<b>A készülék bekapcsolva, a narancssárga melegítést ellenőrző lámpa kigyullad de nem folyik forró víz.</b>	Sérült fűtőttest	Lépjen kapcsolatba a kereskedővel
	A termosztát meghibásodott	Lépjen kapcsolatba a kereskedővel

### 8 Leselejtezés

#### Elektromos készülék



Az elektromos készülékek ezen szimbólummal jelzettek. Az elektromos készülék a megfelelő és környezetkímélő módon kell megsemmisíteni és újrafeldolgozni. Ne dobjon ki elektromos készüléket a háztartási hulladékba. Csatlakoztassa le a készüléket az elektromos hálózatról és távolítsa el a készülékből a csatlakozó kábelt.

Az elektromos készüléket a kijelölt gyűjtőpontra adja le.