

63



700840

Bartscher GmbH  
Franz-Kleine-Str. 28  
D-33154 Salzkotten  
Duitsland

tel. +49 5258 971-0  
fax.: +49 5258 971-120  
**Infolinia service:** +49 5258 971-197  
[www.bartscher.com](http://www.bartscher.com)



Versie: 2.0

Datum van opmaak: 2024-07-04

---

## Originele gebruiksaanwijzing

1	Veiligheid .....	2
1.1	Symboolverklaring .....	2
1.2	Veiligheidsaanwijzingen .....	3
1.3	Gebruik volgens bestemming .....	7
1.4	Oneigenlijk gebruik .....	7
2	Algemeen .....	8
2.1	Aansprakelijkheid en vrijwaring .....	8
2.2	Auteursrecht .....	8
2.3	Conformiteitsverklaring .....	8
3	Transport, verpakking en opslag .....	9
3.1	Transportinspectie .....	9
3.2	Verpakking .....	9
3.3	Opslag .....	9
4	Technische Gegevens .....	10
4.1	Technische Gegevens .....	10
4.2	Onderdelenoverzicht .....	12
4.3	Functies van het apparaat .....	13
5	Installatie en bediening .....	14
5.1	Installatie .....	14
5.2	Bediening .....	17
6	Reiniging en onderhoud .....	20
6.1	Aanwijzingen betreffende de veiligheid tijdens het reinigen .....	20
6.2	Reiniging .....	21
6.3	Onderhoud .....	23
7	Mogelijke storingen .....	26
8	Verwijdering .....	28



**Lees voor het gebruik de gebruiksaanwijzing door en bewaar hem op een goed bereikbare plaats!**

Deze handleiding bevat de beschrijving van de installatie, de bediening en het onderhoud van het apparaat en dient als belangrijke informatiebron en naslagwerk. De kennis en het in acht nemen van alle hier beschreven veiligheidsvoorschriften en instructies is een voorwaarde voor veilig en juist gebruik van het apparaat. Bovendien zijn de bepalingen inzake ongevallenpreventie, gezondheids- en veiligheidsvoorschriften en wettelijke voorschriften die van kracht zijn op het toepassingsgebied van het apparaat van toepassing.

Lees deze gebruikershandleiding voordat u met het apparaat gaat werken, en vóór de inbedrijfsstelling, om schade aan personen en zaken te voorkomen. Onjuist gebruik kan beschadigingen veroorzaken.

Deze handleiding is een integraal onderdeel van het product en moet in de directe nabijheid van het apparaat worden bewaard en te allen tijde beschikbaar zijn. Wanneer het apparaat wordt overgedragen, is het ook noodzakelijk deze gebruiksaanwijzing erbij te leveren.

## 1 Veiligheid

Het apparaat is gemaakt volgens de laatste stand van de techniek. Het kan echter een bron van gevaar vormen als het apparaat niet in overeenstemming met zijn bestemming gebruikt wordt. Alle personen die het apparaat gebruiken, moeten zich houden aan de aanbevelingen en veiligheidsaanwijzingen in deze handleiding.

### 1.1 Symboolverklaring

Belangrijke veiligheids- en technische instructies zijn in deze gebruiksaanwijzing aangeduid door symbolen. Deze instructies moeten bij het gebruik van dit apparaat absoluut in acht worden genomen om letsel, ongelukken, of materiële schade te vermijden.



**GEVAAR!**

Het signaalwoord **GEVAAR** waarschuwt voor gevaren die leiden tot ernstige verwondingen of overlijden als ze niet worden vermeden.



### **WAARSCHUWING!**

Het signaalwoord **WAARSCHUWING** waarschuwt voor gevaren die gematigd tot zwaar letsel of overlijden kunnen veroorzaken, als ze niet worden vermeden.



### **VOORZICHTIG!**

Het signaalwoord **VOORZICHTIG** waarschuwt voor gevaren die licht of matig letsel kunnen veroorzaken, als ze niet worden vermeden.

### **ATTENTIE!**

Het signaalwoord **ATTENTIE** geeft mogelijke materiële schade aan die kan optreden als u de veiligheidsinstructies niet volgt.

### **OPMERKING!**

Het icoon **OPMERKING** informeert de gebruiker over aanvullende informatie en tips voor het gebruik van het apparaat.

## 1.2 Veiligheidsaanwijzingen

### **Elektrische stroom**

- Een te hoge netspanning of onjuiste installatie kan leiden tot elektrische schokken.
- Sluit het apparaat alleen aan als de specificaties op het typeplaatje overeenkomen met de netspanning.
- Om elektrische kortsluiting te voorkomen, moet het apparaat droog worden gehouden.
- Koppel het apparaat onmiddellijk los van het elektriciteitsnet als er tijdens het gebruik storingen optreden.
- Raak de stekker van het apparaat niet aan met natte handen.
- Raak het apparaat nooit aan nadat het in het water is gevallen. Onmiddellijk het apparaat van het elektriciteitsnet koppelen.
- Het herstellen en openen van de behuizing uitsluitend door specialisten en gespecialiseerde werkplaatsen laten uitvoeren.
- Draag het apparaat niet aan de verbindingskabel.

- Stel de verbindingkabel niet bloot aan warmte of scherpe randen.
- Knik, plet of knoop de verbindingkabel niet.
- Altijd de verbindingkabel volledig uitrollen.
- Plaats het apparaat of andere voorwerpen nooit op de verbindingkabel.
- Om het apparaat uit te schakelen van de elektrische voeding, altijd de stekker vastpakken.
- Controleer de voedingskabel regelmatig op beschadigingen. Het apparaat niet gebruiken wanneer de voedingskabel beschadigd is. Laat een beschadigde voedingskabel vervangen door de servicedienst of een gekwalificeerde elektricien om gevaar te voorkomen.

### **Brandgevaar / Gevaar door brandbare materialen / Explosiegevaar!**

- Gebruik geen elektrische apparaten in het apparaat.
- Bewaar of gebruik geen benzine of andere brandbare gassen of vloeistoffen in de buurt van deze of andere apparaten. De gassen kunnen een brandgevaar opleveren of exploderen.
- Bewaar geen explosieve stoffen, zoals spuitbussen met ontvlambaar drijfgas in het apparaat. Containers gevuld met brandbare gassen en vloeistoffen kunnen bij lagere temperaturen een inhoud afgeven die kan ontbranden door vonken die worden gegenereerd door elektrische apparatuur. Explosiegevaar!
- In het geval van koelmiddellekken, trekt u de stekker uit het stopcontact. Verwijder alle ontstekingsbronnen in de buurt, ventileer de kamer en neem contact op met de klantenservice. Vermijd contact van het koelmiddel met de ogen, omdat dit ernstig oogletsel kan veroorzaken.
- Reinig het apparaat en de onderdelen niet met licht ontvlambare vloeistoffen. De gassen die daarbij ontstaan, kunnen brandgevaarlijk zijn of exploderen.
- In geval van brand, vóór het blussen het apparaat ontkoppelen van de voeding. Blus het vuur nooit met water als het apparaat op het elektriciteitsnet is aangesloten. Na het blussen zorgen voor genoeg frisse lucht.
- Het ontdooiproces mag niet worden versneld door middel van mechanische apparaten of bronnen van thermische energie (kaarsen of kachels) of op een andere manier. De stoom die daarbij ontstaat kan kortsluiting veroorzaken en te hoge temperaturen kunnen het apparaat beschadigen.
- Tijdens de exploitatie moeten alle ventilatieopeningen van het apparaat open zijn.
- Het is verboden het koelsysteem van het apparaat te beschadigen.

### Gezondheidsrisico's van bedorven vlees

- Gebruik alleen vlees dat geschikt is voor verwerking.
- Draag bij het hanteren van vlees, roestvrijstalen roosters, ophangstangen en slagershaken, voor levensmiddelen geschikte handschoenen.
- Een risico bij het droog pekelen van vlees is het ontstaan van zogenaamde "wildschimmel". In tegenstelling tot "goede edele schimmel" kan dit vlees bederven en giftige en allergische reacties veroorzaken.

**Zorg daarom voor een onberispelijke hygiëne bij het hanteren van het apparaat en het vlees en laat u uitgebreid voorlichten over droogzouten door een betrouwbare slager/deskundige.**

- Een merkbaar zurige geur kan wijzen op het verschijnen van wilde schimmel.
- Als het kruiden voltooid is, moeten donkere en droge plekken verwijderd worden door ze wijd open te slaan.
- Eet geen voedselproducten die over de datum zijn; ze kunnen tot voedselvergiftiging leiden.

#### **OPGELET!**

**De fabrikant aanvaardt geen aansprakelijkheid voor schade aan gekoelde goederen, zelfs niet in geval van een defect aan het apparaat tijdens de garantieperiode. De fabrikant sluit ook de aansprakelijkheid uit voor schade aan personen veroorzaakt door goederen die verkeerd bewaard en vervolgens verbruikt worden.**

NL

### Bedienend personeel

- Kinderen mogen het apparaat niet gebruiken.
- Houd het apparaat en het netsnoer uit de buurt van kinderen.
- Kinderen moeten onder toezicht staan om ervoor te zorgen dat ze niet met het apparaat spelen of het starten.
- Het onderhoud en reinigen mag niet door kinderen worden uitgevoerd.
- Het apparaat kan gebruikt worden door personen met beperkte lichamelijke, zintuiglijke of geestelijke vermogens en met weinig ervaring en/of kennis, indien zij onder toezicht staan of instructies hebben gekregen over het veilig gebruik van het apparaat en de risico's ervan begrijpen. Laat het apparaat nooit zonder toezicht werken.

### Onjuist gebruik

- Onjuist gebruik of verboden gebruik kan het apparaat beschadigen.

- Het apparaat mag alleen worden gebruikt als het zich in goede staat bevindt en veilig werken mogelijk maakt.
  - Het apparaat mag alleen worden gebruikt als alle aansluitingen zijn uitgevoerd volgens de voorschriften.
  - Het apparaat mag alleen worden gebruikt als het schoon is.
  - Gebruik alleen originele reserveonderdelen. Nooit zelf het apparaat repareren.
  - Verboden om veranderingen of modificaties aan het apparaat aan te brengen.
- 
- Het apparaat is geen koelkast Bewaar geen andere levensmiddelen in het apparaat dan die vermeld staan in "Beoogd gebruik".
  - Gebruik het apparaat niet om te roken.
  - Het apparaat regelt actief de gewenste luchtvochtigheid. Plaats geen zoutblokken in het apparaat om de luchtvochtigheid te regelen. Het apparaat kan beschadigd raken. Als er toch zoutblokken gebruikt worden, vervalt de garantie op het apparaat. De fabrikant aanvaardt geen verantwoordelijkheid voor schade aan het apparaat of aan het vlees.



### **1.3 Gebruik volgens bestemming**

Elk gebruik van het apparaat voor andere doeleinden en / of afwijkend van het normale bedoelde gebruik zoals hieronder beschreven, is verboden en wordt beschouwd als onbedoeld gebruik.

Het volgende gebruik is in overeenstemming met het beoogde gebruik:

- Opslagen en pekelen van vlees (rundvlees, varkensvlees, wild, enz.).

### **1.4 Oneigenlijk gebruik**

Onjuist gebruik kan leiden tot schade aan personen en zaken veroorzaakt door gevaarlijke elektrische spanning, brand en hoge temperaturen. Met behulp van het apparaat kan alleen werk worden uitgevoerd dat in deze handleiding wordt beschreven.

Het volgende gebruik is niet in overeenstemming met het beoogde gebruik:

- Bewaren van vis.
- Opslag van ontvlambare of explosieve voorwerpen of vloeistoffen, zoals ether, kerosine of kleefstoffen;
- Het bewaren van explosieve materialen, zoals spuitbussen gevuld met brandbare drijfgassen;
- Het bewaren van farmaceutische producten of bloedproducten;
- Het bewaren van levende dieren.

## 2 Algemeen

### 2.1 Aansprakelijkheid en vrijwaring

Alle gegevens en aanwijzingen die zijn opgenomen in deze gebruiksaanwijzing zijn samengesteld rekening houdend met de geldende voorschriften, de actuele technische stand van zaken en onze langdurige inzichten en ervaring. In het geval van het bestellen van speciale modellen of extra opties, en in het geval van het gebruik van de nieuwste technische kennis, kan het geleverde apparaat onder bepaalde omstandigheden verschillen van de uitleg en de talrijke tekeningen in deze handleiding. De producent is niet aansprakelijk voor de schade en storingen die zijn ontstaan als gevolg van:

- het niet in acht nemen van de aanwijzingen,
- oneigenlijk gebruik,
- het aanbrengen van technische wijzigingen door de gebruiker,
- de toepassing van ongeoorloofde reserveonderdelen.

Wij behouden ons het recht voor om technische veranderingen in het product aan te brengen die leiden tot verbetering van de gebruikseigenschappen en de verdere ontwikkeling van het apparaat.

De garantieperiode voor dit apparaat is 24 maanden vanaf de aankoopdatum van het apparaat.

### 2.2 Auteursrecht

De gebruiksaanwijzing en de erin opgenomen teksten, tekeningen, foto's en andere afbeeldingen zijn auteursrechtelijk beschermd. Niets (ook gedeeltelijk) uit deze uitgave mag in ongeacht welke vorm worden veelevoudigd, verwerkt en/of gepubliceerd zonder voorafgaande schriftelijke toestemming van de fabrikant. Overtreding van het bovenstaande verplicht tot schadevergoeding. Wij behouden ons het recht voor tot verdere vorderingen.

### 2.3 Conformiteitsverklaring

Het apparaat beantwoordt aan de actuele EU-normen en richtlijnen. Dit bevestigen we in de EG-verklaring van Conformiteit. Indien gewenst, sturen we u graag de betreffende Verklaring van Conformiteit toe.

## 3 Transport, verpakking en opslag

### 3.1 Transportinspectie

Als het apparaat afgeleverd is, onmiddellijk controleren of het compleet en zonder transportschade is. Als er duidelijk zichtbare transportschade is, het geleverde apparaat niet of alleen onder voorbehoud aannemen. De schade opschrijven op de transportdocumenten/ het leveringsdocument van de leverancier. Vervolgens reclameren. Verborgene gebreken onmiddellijk nadat ze zijn geconstateerd, reclameren, omdat eisen tot schadevergoeding alleen binnen de reclamatieperiode mogelijk zijn.

Neem contact op met onze klantenservice als er onderdelen of accessoires ontbreken.

### 3.2 Verpakking

Gooi de buitenste doos van uw apparaat niet weg. U kunt het nodig hebben tijdens een verhuizing, of als u het apparaat naar ons servicecentrum wilt sturen bij schade.

De verpakking en de afzonderlijke componenten zijn gemaakt van recyclebare materialen. In het bijzonder: kunststof folie en zakken, kartonnen verpakking.

Als u de verpakking wilt weggooien, dient u de geldende voorschriften in uw land in acht te nemen. Verpakkingsmateriaal dat hergebruikt kan worden, recyclen.

NL

### 3.3 Opslag

Zorg ervoor dat de verpakkingen verzegeld zijn tot de installatie en houd ze in overeenstemming met de op de buitenkant aangebrachte plaatsingmarkering en opslagmarkering. Bewaar de pakketten alleen onder de volgende voorwaarden:

- in een afgesloten ruimte
- droog en stofvrij
- verwijderd houden van corrosief materiaal
- op een plaats beschermd tegen zonlicht
- beschermd tegen mechanische schokken.

Bij langere bewaring (> 3 maanden) regelmatig de algemene toestand van alle bestanddelen en van de verpakking controleren. Als het nodig is de verpakking vervangen voor een nieuwe.

## 4 Technische Gegevens

### 4.1 Technische Gegevens

<b>Benaming:</b>	<b>Dry Age kast 63</b>
Art. nr.:	<b>700840</b>
Materiaal:	plaatstaal; glas, getint
Materiaal binnenkant:	roestvast staal
Inhoud in liters:	63
Afmetingen binnenruimte (b x d x h) in mm:	310 x 370 x 710
Temperatuurbereik van – tot in °C:	2 - 14
Temperatuurregulator iedere °C:	1
Luchtvochtigheid van - tot in %:	50 - 85
Luchtvochtigheidsregeling in stappen van 1 %:	1
Aantal filters van actieve koolstof:	1
Koelmiddel / hoeveelheid in kg:	R600a / 0,023
Omgevingstemperatuur van - tot °C:	18 - 38
Klimaatklasse:	ST
GWP:	3
Aantal planchetten:	4
Afmetingen planchetten (b x d x h) in mm:	3x305 x 290 x 25   1x295 x 242 x 30
Draaglast per rooster in kg:	15
Afmetingen stangen (b x d x h) w mm:	295 x 305 x 30
Draagvermogen per ophangrek in kg:	20
Aansluitingswaarde:	0,07 kW   220-240 V   50 Hz
Afmetingen (b x d x h) in mm:	400 x 605 x 875
Gewicht in kg:	40,6

Recht op technische veranderingen voorbehouden!

### Versie / eigenschappen

- Koeling: circulerende lucht
- Temperatuurregulatie: elektronisch
- Besturing: touch
- Thermostaat
- Isolatie: Cyclopentaan C5H10
- Functie automatisch ontdooien: nee
- Verdampen condenswater: ja
- Soort planchetten: rooster
- Planchetten in hoogte verstelbaar
- Digitaal display
- Binnenverlichting: LED
- Met sluitingsmogelijkheid
- Aan-/uitschakelaar
- Aantal deuren: 1
- Deursoort: vleugeldeur, glas
- Soort beglazing:
  - 3-voudige beglazing
  - getint
  - UV-filterglas
- Veiligheidsglas
- Deuraanslag: rechts, niet verwisselbaar
- Eigenschappen:
  - antibacterieel IV-licht
  - geurneutralisatie door actief koolstoffilter
  - Inclusief:
    - 1 actieve koolfilter
    - 1 lekschaal
    - 4 roestvrijstalen roosters
    - 1 greep met montagemateriaal
    - ophangrek + 3 slagershaken
    - 2 sleutels
    - 2 vochtigheidsfilters + houder + lekschaal

## 4.2 Onderdelenoverzicht

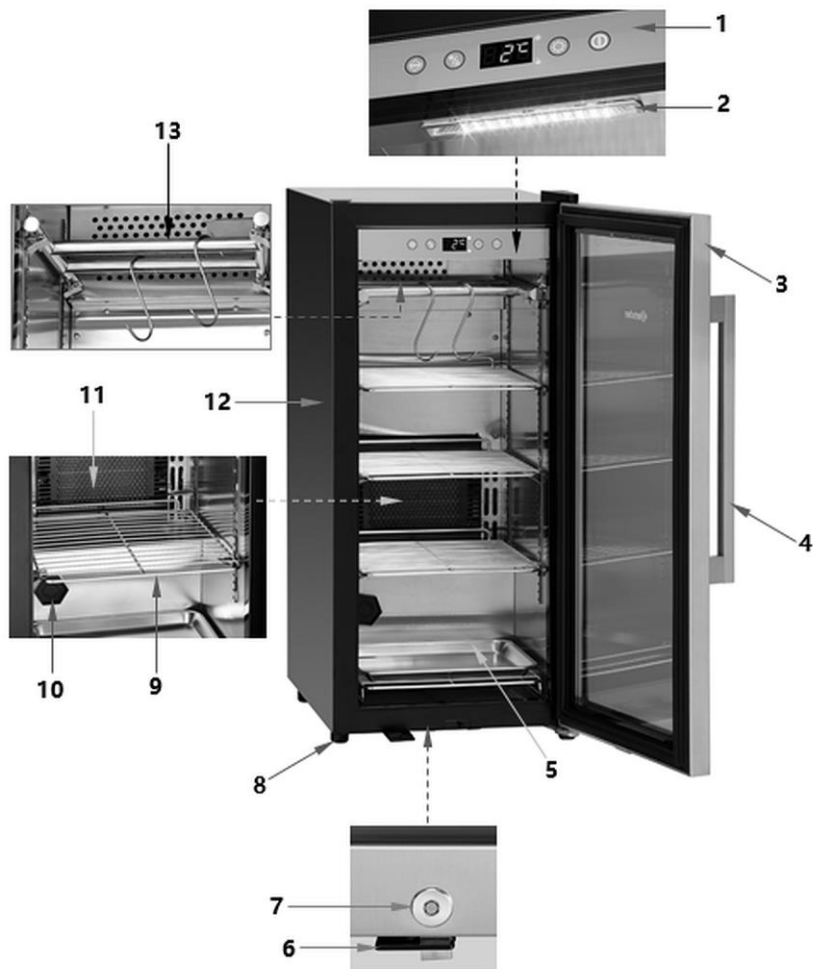


Fig. 1

### Beschrijving afb. 1

- |                                   |                                       |
|-----------------------------------|---------------------------------------|
| 1. Bedieningspaneel               | 2. LED verlichting                    |
| 3. Deur                           | 4. Deurhandgreep                      |
| 5. Opvangcontainer                | 6. Vergrendelplaat                    |
| 7. Slot                           | 8. Voeten (4x), in hoogte verstelbaar |
| 9. Roestvrij stalen roosters (4x) | 10. Actieve koolstoffilter            |
| 11. Vochtigheidsfilter            | 12. Behuizing                         |
| 13. Ophangrek + 3 slagshaken      |                                       |

### 4.3 Functies van het apparaat

De Dry Age kast is ontworpen om het juiste vlees op de juiste temperatuur te bewaren en te kruiden.

## 5 Installatie en bediening

### 5.1 Installatie

#### OPGELET!

**Vanwege het grote gewicht van het apparaat, moet het vervoeren en het uitpakken en plaatsen door twee personen worden gedaan.**

#### Uitpakken / plaatsing

- Pak het apparaat uit en verwijder alle verpakkingsonderdelen, behalve het pallet.



#### VOORZICHTIG!

##### Gevaar op verstikking!

Het verpakkingsmateriaal, zoals plastic zakken en piepschuim elementen, moet onbereikbaar voor kinderen zijn.

NL

- Volg deze stappen om het apparaat te installeren:
  - Het apparaat mag alleen rechtopstaand naar de plaats van installatie vervoerd worden. Om schade aan de compressor te voorkomen, mag het apparaat tijdens installatie of transport niet onder een hoek van meer dan 45 ° worden gekanteld.
  - Til het apparaat op met een heftruck en verplaats het naar de geplande installatielocatie. Pas op dat u het apparaat niet beschadigt. Controleer de stabiliteit om de balans van het apparaat niet te verliezen.
  - Trek of verplaats het apparaat niet, het kan kantelen. Hierdoor kunnen de buitenste elementen of de zwenkwielen beschadigd raken.
  - Op de plaats waar het apparaat geïnstalleerd moet worden, haalt u het van de pallet en installeert u het.
- Als er beschermfolie op het apparaat zit, verwijdert u deze. De folie dient langzaam van het apparaat te worden getrokken zodat er geen lijmresten achterblijven. Eventuele lijmresten verwijderen met een geschikt oplosmiddel.
- Pas op dat u het typeplaatje en de waarschuwingsinstructies op het apparaat niet beschadigt.
- Het apparaat nooit in een vochtige of natte omgeving neerzetten.
- Het apparaat moet zo worden ingesteld dat de verbindingen gemakkelijk toegankelijk zijn om snel uit te schakelen als dat nodig is.



## Installatie en bediening

---

- Plaats het apparaat op een oppervlak met de volgende eigenschappen:
  - recht, met voldoende draagkracht, bestand tegen water, droog en bestand tegen hoge temperaturen
  - groot genoeg om probleemloos met het apparaat te werken
  - goed bereikbaar
  - goede ventilatie.
- Plaats het apparaat niet in direct zonlicht of in de buurt van warmtebronnen (fornuis, kachel, verwarmingstoestellen, enz.). Warmtebronnen kunnen het energieverbruik negatief beïnvloeden en tevens de functies van het apparaat beperken.
- Het apparaat moet zo worden geplaatst dat een goede circulatie van voldoende lucht mogelijk is. Verboden de ventilatieopeningen van het apparaat te blokkeren of te bedekken.
- Houd een afstand van minstens 15 cm tot wanden en andere voorwerpen.
- Het apparaat niet plaatsen in een omgeving met een hoge luchtvochtigheid. Een te hoge luchtvochtigheid kan roest veroorzaken in de verdamper en kan de koelcapaciteit van het apparaat negatief beïnvloeden.
- Het apparaat mag alleen worden geïnstalleerd in ruimten met een omgevingstemperatuur tussen 18 °C en 38 °C.
- Het apparaat wordt geleverd met drie grote poten en één in hoogte verstelbaar. Pas de kleine poot aan zodat het apparaat rechtop staat en niet wiebelt

### Deurgreep vastzetten

1. Bevestig voor het eerste gebruik de meegeleverde roestvrijstalen handgreep aan de deur van het apparaat.
2. Schuif de rubberen deurafdichting aan de binnenkant van de deur opzij om de voorgeboorde openingen vrij te leggen.
3. Bevestig de handgreep aan de deur met de meegeleverde schroeven.
4. Vervolgens de deurafdichting op de juiste plaats terug schuiven.

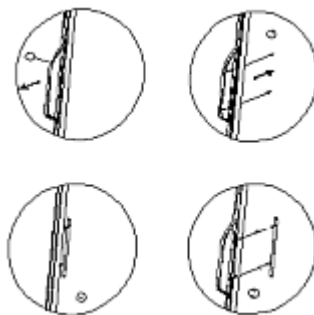


Fig. 2

### Aansluiting op het lichtnet

- Controleer of de technische specificaties van het apparaat (zie naamplaatje) overeenstemmen met de gegevens van de lokale stroomvoorziening.
- Sluit het apparaat aan op een enkele, voldoende beschermde aansluiting met een beveiligd contact. Sluit het apparaat niet aan op een meervoudige aansluiting.
- Leg de verbindingkabel zo dat niemand erop kan lopen of erover kan struikelen.
- Voordat het apparaat voor het eerst wordt gebruikt, moet hij minstens 12 uur staan voordat het op de voeding wordt aangesloten.
- Na een stroomstoring of na het verwijderen van de stekker uit de contactdoos van het apparaat, mag u deze pas na 15 minuten opnieuw aansluiten.

### 5.2 Bediening

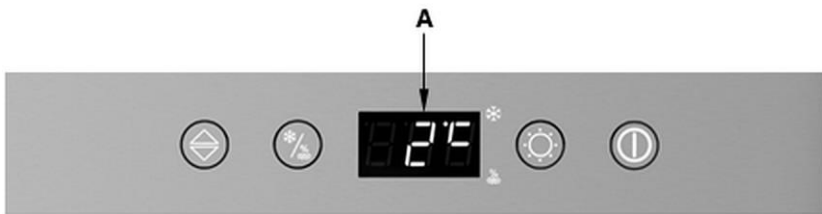
#### Vóór het eerste gebruik

1. Reinig voor het eerste gebruik de binnen- en buitenkant van het apparaat en de accessoires met lauw water en een zachte doek. Neem de instructies in hoofdstuk 6 "**Reiniging**" in acht.
2. Tot slot zorgvuldig het apparaat en de accessoires drogen.
3. Plaats de roestvrijstalen roosters en het ophangrek in het apparaat.

#### **OPGELET!**

**Zorg ervoor dat de roestvrijstalen roosters, of het het ophangrek voor de slagershaken, goed vergrendeld zijn voordat u er vlees op legt of hangt.**

#### Bedieningselementen en getoonde berichten



Afb. 3

**A** Temperatuur- en vochtigheidsweergave



Knop voor het verhogen/verlagen van de instelwaarden



Functietoets temperatuur / luchtvochtigheid





Knop voor LED verlichting / UV licht




AAN/UIT-knop


### Inbedrijfstelling van het apparaat

1. Sluit het apparaat aan op een geschikt enkelvoudig stopcontact.
2. Om het apparaat aan te zetten, drukt u op de Aan/Uit toets.  op het bedieningspaneel.
3. Zet dan het UV-licht aan gedurende minstens 2 uur om de binnenruimte te ontsmetten. Om dit te doen,  houdt u de toets 5 seconden ingedrukt.
4. Verwijder de plastic verpakking van het vochtigheidsfilter.
5. Vul het vochtigheidsfilter met 300 ml drinkbaar water voordat u het vlees in het apparaat legt.

### Instellen van de temperatuur en de vochtigheid

1. De toets kan gebruikt worden  om te wisselen tussen de instelling en de weergave van de temperatuur of de vochtigheid:

Als u één keer op de toets  drukt, gaat de temperatuurindicator op het display knipperen en kan de temperatuur in stappen van 1 °C tussen 2 °C en 14 °C ingesteld worden.

Wanneer de toets  tweemaal wordt ingedrukt, gaat de luchtvochtigheidsindicator knipperen.

De luchtvochtigheid kan met de toets  ingesteld worden tussen 50 % en 85 % in stappen van 1 %.

Als er binnen 3 seconden geen instelling wordt ingevoerd, behoudt het apparaat de vorige instelling.

Het apparaat keert automatisch terug naar de temperatuurweergave.


### TIP!

Plaats/hang het vlees pas in het apparaat als de gewenste temperatuur in de binnenruimte bereikt is.


Om een optimaal uithardingsresultaat te bereiken, raden wij de volgende instelling aan: ytemperatuur 3 °C / vochtigheid 75 %.

Door de toetsen  en  tegelijk gedurende 3 seconden in te drukken, kunt u wisselen tussen temperatuurweergave in °C of °F.

### In-/uitschakelen van de LED en het UV-licht

1. Druk eenmalig de toets  in om de LED-verlichting uit te doen.



De LED-verlichting gaat aan.

2. Houd de toets  gedurende 5 seconden ingedrukt, om het UV-licht in te schakelen.

### TIP!

De deur van het apparaat is voorzien van een veiligheidsschakelaar. Wanneer de deur van het apparaat geopend wordt, schakelt het UV-licht automatisch uit. Wanneer de deur van het apparaat gesloten wordt, gaat het UV-lampje weer aan.

Het UV-licht wordt gebruikt om de binnenruimte te ontsmetten vóór, tijdens en na het rijpingsproces.

3. Om de LED-verlichting uit te schakelen, kort drukken op de toets .
4. Om het UV-licht uit te schakelen, drukt u de toets  ongeveer 5 seconden in.

### Uitschakelen van het apparaat

1. Als het apparaat niet meer in gebruik is, schakelt u het uit met de aan/uit toets.
2. Tenslotte haalt u ze uit het stopcontact (trek aan de netstekker!).
3. Leeg de lekschaal van het waterreservoir.

### Aanwijzingen voor de gebruiker van Dry-Aging

- Het droogrijpen van rundvlees, varkensvlees en wild is een ingewikkeld proces dat tijd en ideale omstandigheden vereist.
- Vlees van hoge kwaliteit moet op roestvrijstalen roosters worden gelegd of met slagershaken aan ophangstangen worden gehangen.
- Vlees moet regelmatig gecontroleerd worden op wilde schimmel.
- Wanneer het vlees de gewenste graad van rijpheid heeft bereikt, moet het worden getrokken, naar behoefte gesneden en klaargemaakt.

### Verschillende aroma's afhankelijk van de kruidingstijd

Een subtiel, nootachtig aroma kan, afhankelijk van het gebruikte vlees, na ongeveer 21 dagen bereikt worden.

Een paddestoelachtig aroma kan, afhankelijk van het gebruikte vlees, na ongeveer 28-35 dagen bereikt worden.

Een sterk aroma dat aan 'blue cheese' doet denken bereikt men, afhankelijk van het gebruikte vlees, na ongeveer 45 dagen of langer.

Hoe langer het vlees gepekeld is, hoe sterker het aroma zal zijn.

NL

## 6 Reiniging en onderhoud

### 6.1 Aanwijzingen betreffende de veiligheid tijdens het reinigen

- Voordat het apparaat kan worden gereinigd, dient het apparaat van het lichtnet te worden gehaald.
- Het apparaat geheel laten afkoelen.
- Zorg ervoor dat er geen water in het apparaat komt. Dompel het apparaat niet in water of andere vloeistoffen om het te reinigen. Gebruik geen waterstraal onder druk om het apparaat te reinigen.
- Gebruik geen scherpe of metalen voorwerpen (mes, vork, enz.) om het apparaat schoon te maken. Scherpe voorwerpen kunnen het apparaat beschadigen en leiden tot elektrische schokken wanneer ze in contact komen met geleidende componenten.
- Gebruik geen schuurmiddelen, oplosmiddelen of bijtende schoonmaakmiddelen. Dit kan het oppervlak beschadigen.

### 6.2 Reiniging

1. Reinig het apparaat grondig na elk rijpingsproces.
2. Het vlees uithalen. Gebruik handschoenen bedoeld voor contact met voedsel.
3. Neem de volgende aanwijzingen in acht voor het reinigen van afzonderlijke accessoires en onderdelen.

#### Roestvrijstalen roosters, ophangrek, lekschaal

1. Verwijder de roestvrijstalen roosters, de lekschaal, de ophangstangen en de slagshaken uit het apparaat. Om het roestvrijstalen rooster eruit te trekken, tilt u het iets op en trekt u het er dan uit.
2. Maak de roestvrijstalen roosters, de lekschaal, de ophangstangen en de slagshaken grondig schoon met warm water, een zachte doek of spons en een mild afwasmiddel dat geschikt is om met voedsel in aanraking te komen. Afspoelen met schoon water. Droog alle gereinigde delen grondig met een zachte doek.

#### Vochtigheidsfilter

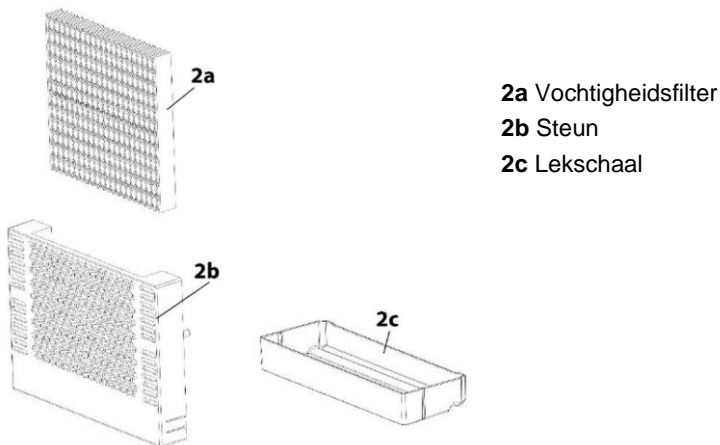


Fig. 4

1. Verwijder de steun met de lekschaal uit het apparaat.
2. Het vochtigheidsfilter uit de steun halen.
3. Maak de lekschaal los door op de zijkant van de steun te drukken en hem eruit te trekken.

4. De steun en de lekschaal schoonmaken met lauw water met een beetje detergent. De elementen dienen tot slot te worden gedroogd.

**TIP!**

**Het vochtigheidsfilter moet na gebruik om de 3 maanden vervangen worden.**

### **Binnenruimte**

1. Maak de binnenruimte en de deur van het toestel van binnen schoon met lauw water, een mild afwasmiddel voor levensmiddelen en een zachte doek.
2. Droog de gewassen oppervlakken grondig met een schone doek.
3. Droog het gereinigde oppervlak met een zachte doek af.

### **Deur van het apparaat / deurafdichtingen**

1. Reinig de glazen oppervlakken van de deur van het toestel van buitenaf met glasreiniger.
2. Veeg de deur van het toestel droog met een zachte doek.
3. Maak de afdichting van de deur regelmatig schoon, alleen met een zachte, vochtige doek.
4. Om de deur van het toestel goed te laten sluiten en de toestellen goed te laten functioneren, moet er speciaal op gelet worden dat de deurafdichting schoon is.

### **Behuizing**

1. Reinig de buitenkant van het apparaat met een in de handel verkrijgbaar reinigingsmiddel voor oppervlakken van roestvrij staal. Neem de aanwijzingen van de fabrikant van het reinigingsmiddel in acht.
2. Droog het apparaat aansluitend af met een zachte doek.



### 6.3 Onderhoud

#### Condensopvangbak (K)

Als er grote temperatuurschommelingen in het apparaat zijn opgetreden of als het apparaat voor langere tijd uitgeschakeld moet worden, raden wij u aan de condensopvangbak / lekbak te controleren.

Temperatuurschommelingen kunnen bijvoorbeeld ontstaan als gevolg van stroomuitval, langdurig/veelvuldig openen van de toesteldeur terwijl het toestel ingeschakeld is of storingen aan het toestel.

Het condensreservoir (K) bevindt zich op de achterwand van het apparaat, rechtsonder.

1. Verwijder de metalen afdekking.
2. Condenswater (als het zich verzamelt) moet regelmatig uit het condensaatreservoir (K) verwijderd worden met een spons.
3. Schroef ten slotte het metalen deksel er weer op.



Fig. 5

#### Handmatig ontdoeien

1. Na elk rijpingsproces moet u het toestel 24 uur laten ontdoeien.
2. Schakel het apparaat uit, maar trek de stekker niet uit.
3. Laat nu het apparaat manueel ontdoeien. Houd de lekschaal (K) in de gaten en verwijder het water dat zich tijdens het ontdoeien gevormd heeft.

#### Als het apparaat bevroren zou zijn, gaat u als volgt te werk:

- Haal het vlees uit het apparaat.
- Dek ze af met huishoudfolie of doe ze, indien mogelijk, in een plastic zak en koel ze in een geschikte koelbox.
- Uitzetten van het apparaat.
- Vul de pan met heet maar niet meer kokend drinkwater en zet de pan op een doek op het onderste roestvrijstalen rooster.

#### **WAARSCHUWING !**

#### **Verbrandingsgevaar door heet water!**

Behandel de heetwaterkan voorzichtig.

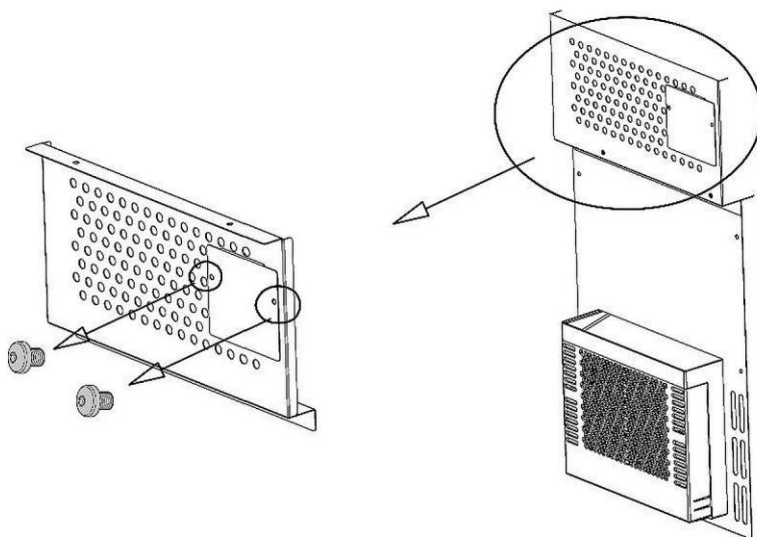
De stoom zal het ontstane ijs binnen ongeveer een uur doen smelten. Het water dat door het smelten ervan ontstaat, verzamelt zich in de binnenruimte en kan zich ook ophopen in de lekschaal (K).

- Haal de pan en de doek uit het apparaat.
- Veeg het water uit de binnenruimte.
- Leeg de lekschaal (K).
- Wrijf het apparaat droog met een zachte doek.
- Laat het apparaat een uur open staan om het goed te laten drogen.

### Actieve koolstoffilter

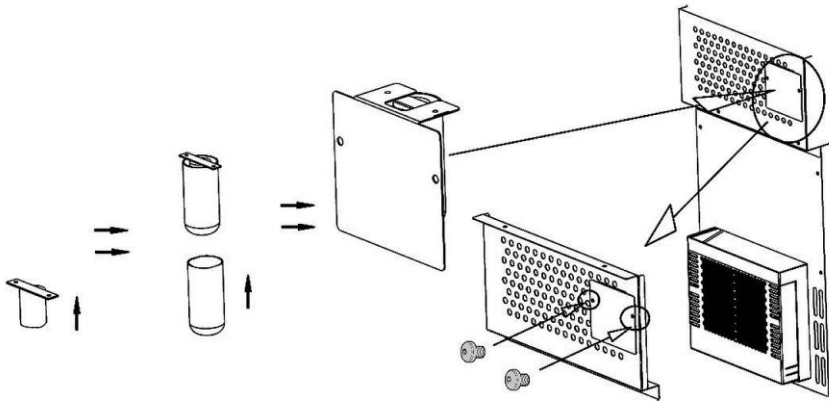
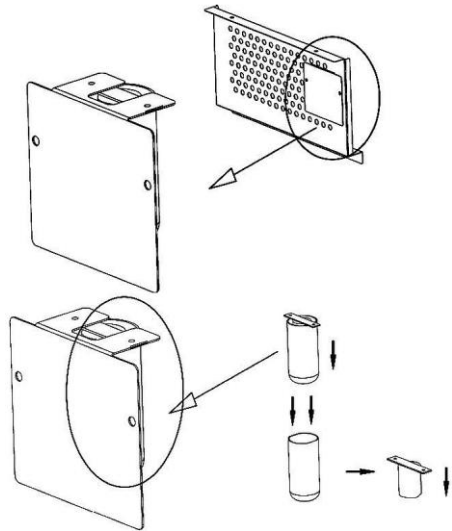
Het actieve koolstoffilter moet eenmaal per jaar vervangen worden. Om dit te doen (indien nodig), trekt u het vlees eruit, schroeft u het filter los en vervangt u het.

### Vervanging van de UV lamp



1. Voorzichtig de schroeven losdraaien.

2. Het deksel verwijderen.  
De UV-lamp is aan het deksel bevestigd.
3. Verwijder de kap van de UV-lamp door hem naar boven te trekken.
4. Vervang de UV lamp door een nieuwe.



5. Voer de montage in omgekeerde volgorde uit (bovenaan afgebeeld).

### 7 Mogelijke storingen

De onderstaande tabel beschrijft mogelijke oorzaken en methoden voor het verwijderen van storingen of fouten die optreden tijdens de werking van het apparaat. Neem contact op met het servicecentrum als storingen niet kunnen worden verholpen.

Fout	Mogelijke oorzaken	Verwijdering
Het apparaat doet het niet	Slecht aangesloten stekker.	Trek aan de stekker en steek hem op de juiste manier in het stopcontact.
	Beschadigde zekering van de voeding	Controleer de zekering, controleer het apparaat na het aansluiten op een ander stopcontact
	Geen stroom	Controleer de stroomtoevoer
	Beschadigd stopcontact	Het apparaat aansluiten op een ander contact
Ontoereikende koelprestaties	Beschadigde stekker	Neem contact op met de service
	Onjuist ingestelde temperatuur	Controleer de ingestelde temperatuur, pas aan indien nodig
	De deur is niet goed gesloten of de deur staat te lang open	Sluit de deur goed, houd de openingstijd van de deur tot een minimum beperkt
	Beschadigde of vervormde deurafdichting	Neem contact op met de service
LED verlichting / UV-licht werkt niet	Slechte luchtcirculatie rond het apparaat	Zorgen voor voldoende afstand van de wanden en andere voorwerpen
		Het apparaat ontdooien
LED verlichting / UV-licht werkt niet	LED-verlichting / UV-licht defect	Neem contact op met de service

## Mogelijke storingen

Fout	Mogelijke oorzaken	Verwijdering
Het apparaat trilt	Het apparaat staat niet op een vlakke ondergrond	Het apparaat op een rechte ondergrond plaatsen
Het apparaat is te luid	Losse onderdelen (bijv. moeren / bouten)	Controleer en ev. alle schroeven en moeren aandraaien
	Het apparaat staat niet op een vlakke ondergrond	Het apparaat op een rechte ondergrond plaatsen
	Het apparaat staat tegen een wand of andere voorwerpen aan	Zorg voor voldoende afstand van de wanden en andere voorwerpen
De deur sluit niet goed	Het apparaat staat niet op een vlakke ondergrond	Het apparaat op een rechte ondergrond plaatsen
	Deurafdichting versleten	Neem contact op met de service
	Roestvrijstalen roosters zijn uitgedegen	Bevestig de roestvrijstalen roosters correct in de binnenruimte
Het digitale display toont niets	Defecte temperatuurregelaar	Trek de stekker uit het stopcontact, wacht 2 min., steek de stekker er weer in. Als de storing zo niet verholpen is, neem dan contact op met de service-dienst
	Beschadigde stekker	
De compressor gaat niet aan	De kamertemperatuur is lager dan de gewenste temperatuur	Let op de omgevingstemperatuur.
Condens op het oppervlak van apparaat	Vochtigheid op de plaats van installatie te hoog	Veeg de dauw weg met een zachte doek

### De volgende verschijnselen zijn geen storingen:

Een verscheidenheid aan geluiden wordt gegenereerd tijdens het gebruik van de apparaat en duidt niet op een storing:

- Kabbelen, borrelen en een ruisend geluid komt door het koelmiddel dat in het koelsysteem circuleert.
- Korte, luide grom / gehuil of klik is te horen wanneer de compressor de ingestelde temperatuur in de interne kamer begint te herstellen.

### Foutcodeberichten

Foutcodes	Probleem	Oplossing
H1	De deur stond te lang open	Sluit de deur
	Probleem met het deurcontact	Neem contact op met de service
H2, H5	Fout in de sensor	Neem contact op met de service
H3	Probleem met de koeling	Neem contact op met de service
H4	Probleem met de luchtvochtigheid	Neem contact op met de service
H6	Probleem met het ontdooiproces	Het apparaat ontdooien
E9	Weergaveprobleem	Neem contact op met de service

Als het volgen van de bovenstaande stappen het probleem niet heeft opgelost, neem dan contact op met het servicecentrum.

## 8 Verwijdering

### Elektrische apparaten



Elektrische apparaten zijn gemarkeerd met dit symbool. Elektrische apparatuur moet op een correcte en milieuvriendelijke manier worden verwijderd en gerecycled. Niet-gevaarlijke apparaten mogen niet bij het huishoudelijk afval worden gegooid. Koppel het apparaat los van de voeding en verwijder de verbindingkabel van het apparaat.

Elektrische apparaten moeten naar aangewezen inzamelpunten worden gebracht.

### Koelmiddel

Het drijfmiddel in het apparaat is brandbaar. De utilisatie van dit brandbaar materiaal moet in overeenstemming met de nationale richtlijnen worden gedaan.