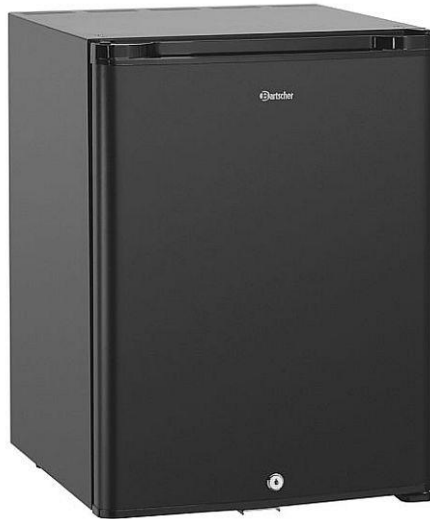


34L



700118

Bartscher GmbH
Franz-Kleine-Str. 28
D-33154 Salzkotten
Tyskland

tel. +49 5258 971-0
fax: +49 5258 971-120
Servicenummer: +49 5258 971-197
www.bartscher.com



Version: 2.0

Skapandedatum: 2024-06-14

Original bruksanvisning

1	Säkerhet	2
1.1	Förklaring av signalord.....	2
1.2	Säkerhetsanvisningar	3
1.3	Avsedd användning	6
1.4	Oändamålsenlig användning	6
2	Allmänt	7
2.1	Ansvar och garanti	7
2.2	Upphovsrättsskydd	7
2.3	Försäkran om överensstämmelse.....	7
3	Transport, förpackning och lagring	8
3.1	Leveranskontroll.....	8
3.2	Förpackning	8
3.3	Lagring.....	8
4	Tekniska parametrar.....	9
4.1	Tekniska data	9
4.2	Apparatens funktion	10
4.3	Sammanställning av apparatens komponenter	11
5	Installation och handhavande	12
5.1	Installation.....	12
5.2	Handhavande	18
6	Rengöring och underhåll	19
6.1	Säkerhetsanvisningar för rengöring	19
6.2	Rengöring	19
6.3	Underhåll	20
7	Felsökning	20
8	Återvinning.....	22



Läs bruksanvisningen innan du använder apparaten och spara den för framtida bruk!

Denna bruksanvisning innehåller en beskrivning av installation, handhavande och underhåll av apparaten och är en viktig informationskälla samt handbok. För att arbeta med apparaten säkert och korrekt är en kunskap om bruksanvisningens alla säkerhets- och användningsanvisningar nödvändig. Dessutom är föreskrifter om förebyggande av olyckor, arbetsmiljöföreskrifter och bestämmelser som gäller på det området där apparaten används tillämpliga.

Före arbete med, och särskilt före start av apparaten, läs denna bruksanvisning för att undvika person- och egendomsskador. Felaktig användning kan leda till skador.

Denna bruksanvisning är en integrerad del av produkten och skall förvaras i omedelbar närhet till produkten samt vara tillgänglig hela tiden. När apparaten överlämnas är det nödvändigt att även överlämna denna bruksanvisning.

1 Säkerhet

Apparaten har tillverkats enligt gällande tekniska regler. Ändå kan apparaten vara en källa till faror, om den används felaktigt eller för andra ändamål än de avsedda. Alla personer som använder apparaten skall följa de uppgifter som finns i denna bruksanvisning samt följa säkerhetsanvisningar.

1.1 Förklaring av signalord

Viktiga säkerhetsanvisningar och varningstexter har markerats med lämpliga signalord i denna bruksanvisning. Dessa anvisningar ska följas noga för att undvika olyckor, person- och egendomsskador.



FARA!

En varningstext **FARA** varnar för faror som leder till allvarliga skador eller dödsfall om de inte undviks.

**VARNING!**

En varningstext **VARNING** varnar för faror som kan leda till lindriga eller allvarliga skador eller dödsfall om de inte undviks.

**FÖRVARNING!**

En varningstext **FÖRVARNING** varnar för faror som kan leda till lätta eller lindriga skador om de inte undviks.

OBS!

En varningstext **OBS** innebär en möjlig egendomsskada som kan uppstå om säkerhetsanvisningarna inte följs.

NOTIFIERING!

Symbolen **NOTIFIERING** informerar användaren om nästa uppgifter och anvisningar om användning av apparaten.

1.2 Säkerhetsanvisningar

Elektrisk ström

- En för hög nätspänning eller en felaktig installation kan leda till olycksfall.
- Apparaten kan anslutas endast om uppgifter på namnskylden överensstämmer med nätspänningen.
- För att undvika kortslutningar ska apparaten hållas torr.
- Om det uppstår fel vid drift ska apparaten kopplas bort från elnätet direkt.
- Vidrör inte stickproppen med våta händer.
- Fatta aldrig tag i apparaten om den föll i vatten. Koppla bort apparaten från elnätet omedelbart.
- Alla reparationer och öppningar av huset kan endast utföras av servicepersonal och lämpliga verkstäder.
- Bär inte apparaten genom att hålla den i anslutningskabeln.
- Anslutningskabeln får aldrig komma i kontakt med värmekällor och vassa kanter.

- Anslutningskabeln får inte vikas, klämmas eller knytras.
- Apparattens anslutningskabel ska alltid rullas ut helt.
- Placera aldrig apparaten eller andra föremål på anslutningskabeln.
- För att koppla apparaten bort från elnätet ska man alltid ta tag i stickproppen.
- Kontrollera nätsladden regelbundet för skador. Använd inte apparaten med en skadad nätsladd. En skadad nätsladd ska bytas ut av en serviceverkstad eller en behörig elinstallatör för att undvika risk.

Brandrisk / risk för brännbara material / explosionsrisk!

- Använd inte några andra elapparater i apparaten.
- Varken förvara eller använd bensin eller andra brandfarliga gaser eller vätskor nära denna eller en annan apparat. Gaser kan utgöra brand- eller explosionsrisk.
- Lägg inte i några sprängämnen, som aerosoler fyllda med brandfarliga fyllnadsmedel. Från behållarna som är fyllda med brandfarliga gaser och vätskor kan innehållet läcka ut och antändas från gnistor som skapas av elapparater i en lägre temperatur. Explosionsrisk!
- Vid läckage av köldmediet dra ut stickkontakten från eluttaget. Avlägsna alla antändningskällor som finns i närheten, vädra rummet och kontakta service. Undvik att få köldmediet i ögonen därför att det kan förorsaka alvarliga ögonskador.
- Använd aldrig brandfarliga vätskor för att rengöra apparaten eller dess delar. Gaser som uppstår från dem kan utgöra brandrisk eller explodera.
- Vid brand, innan du vidtar lämpliga åtgärder för brandsläckning, koppla bort apparaten från elnätet. Släck aldrig eld med vatten när apparaten är ansluten till elnätet. Efter att branden har släckts söj för god frisklufttillförsel.
- Påskynda inte upptvinningsprocess med mekaniska redskap eller energikällor för uppvärmning (ljus eller värmare) eller på ett annat sätt. En ånga som uppstår kan förorsaka kortslutning medan en för hög temperatur kan skada apparaten.
- Under drift ska apparattens alla ventilationsöppningar vara avtäckta.
- Kylsystemet i apparaten får aldrig skadas.

Användare

- Apparaten kan användas av barn från 8 år och personer med nedsatt fysisk, sensorisk, mental förmåga samt liten erfarenhet och/eller kunskap om de är under övervakning eller har instruerats om säker användning av apparaten och förstått risker i samband med det. Barn får inte leka med apparaten.
- Rengöring och driftunderhåll får inte utföras av barn.
- Barn från 3 till 8 år får ladda och lossa kyl.

Felaktig användning

- Oändamålsenlig eller förbjuden användning kan leda till skador på apparaten.
- Apparaten får endast användas om det är i gott skick, vilket gör arbetet säkert.
- Apparaten får endast användas om samtliga anslutningar är utförda enligt lagen.
- Apparaten får endast användas när den är ren.
- Använd endast originalreservdelar. Reparera aldrig apparaten själv.
- Man får inte ändra eller modifiera apparaten på något sätt.
- Man får varken borra i apparaten eller montera några föremål på den.
- Placera inte några tunga föremål på apparaten.

1.3 Avsedd användning

Det är förbjudet att använda apparaten för andra ändamål än de avsedda, som beskrivs nedan, och det avses som en oändamålsenlig användning.

Följande användning är ändamålsenlig:

- Kylning av lämpliga drycker, snacks och frukt.

Denna apparat är konstruerad för att driva vid en omgivningstemperatur på 32 ° C eller lägre och en relativ luftfuktighet på 65%.

Apparaten är avsedd för användning i hushåll eller liknande, t.ex.:

- i personalkök i butiker, kontor och andra, liknande arbetsplatser;
- i jordbruksföretag;
- av kunder på hotell, motell och andra typer av boenden;
- på pensionat.

1.4 Oändamålsenlig användning

En oändamålsenlig användning kan leda till person- och egendomsskador till följd av farlig elektrisk spänning, eld och hög temperatur. Det är bara de arbeten som anges i denna bruksanvisning som apparaten kan användas till.

Följande användning är oändamålsenlig:

- Förvaring av andra livsmedel än de som angivs ovan därför att temperaturen inne kan vara otillräcklig för att förebygga att de blir dåliga.
- Förvaring av brännbara eller explosiva föremål och vätskor, som eter, fotogen eller lim.
- Förvaring av sprängämnen, som aerosoler fyllda med brandfarliga fyllnadsmedel.
- Förvaring av farmaceutiska produkter eller blodkonserver.
- Förvaring av levande djur.

2 Allmänt

2.1 Ansvar och garanti

Alla uppgifter och anvisningar som finns i denna bruksanvisning har angetts med beaktande av gällande föreskrifter, aktuell konstruktions- och ingenjörskunskap samt vår kunskap och våra mångåriga erfarenheter. Vid beställning av specialmodeller eller tillval och när den nyaste tekniska kunskapen används kan den levererade apparaten avvika från förklaringar och olika bilder som finns i denna bruksanvisning i vissa förhållanden.

Tillverkaren fransäger sig allt ansvar för skador och fel till följd av:

- att anvisningarna inte följts,
- oändamålsenlig användning,
- tekniska ändringar som gjorts av användaren,
- ej godkända reservdelar används.

Vi förbehåller oss rätten att införa tekniska ändringar i apparaten för att öka apparatens funktionalitet och förbättra den.

Garantiperioden för denna apparat är 24 månader från inköpsdatumet.

SV

2.2 Upphovsrättsskydd

Denna bruksanvisning och texterna, ritningarna, bilderna och de övriga delarna som finns i den är skyddade av upphovsrätten. Det är förbjudet att kopiera bruksanvisningens innehåll (eller dess delar) i vilken som helst form och på vilket som helst sätt samt att utnyttja eller/och överlämna dess innehåll till tredje parter. Åsidosättande av det ovannämnda förorsakar att ett skadestånd måste betalas. Vi förbehåller oss rätten att göra ytterligare anspråk.

2.3 Försäkran om överensstämmelse

Apparaten uppfyller Europeiska Unionens gällande standarder och riktlinjer. Det ovannämnda bekräftar vi i EG-försäkran om överensstämmelse. Vi skickar dig en lämplig försäkran om överensstämmelse vid behov.

3 Transport, förpackning och lagring

3.1 Leveranskontroll

När leveransen har tagits emot kontrollera att apparaten är fullständig och inte har skadats under transporten. Om synliga transportskador har konstaterats vägra att ta emot apparaten eller göra ett villkorligt mottagande. Ange skadornas omfattning på transportfirmans transportdokument/fraktsedel och reklamera varan. Dolda skador ska anmälas direkt efter att de har upptäckts därför att skadeståndskrav bara kan anmälas under den gällande reklamationstiden.

Om några delar eller tillbehör fattas kontakta vår Kundtjänst.

3.2 Förpackning

Släng inte apparatens förpackning. Den kan behövas för att förvara apparaten, under en flytt eller om apparaten skickas till vår servicepunkt vid eventuella skador. Förpackningen och olika delar är tillverkade i återvinningsbara material. De är: film och påsar i plast, förpackning i kartong.

Vid avfallshantering av förpackningen ska ett visst lands föreskrifter följas. De förpackningsmaterial som är lämpliga för återanvändning ska återvinnas.

3.3 Lagring

Förpackningen ska lämnas sluten tills installation av apparaten och under förvaring ska de märkningar som gäller placering och lagring som finns på utsidan följas. Förpackningen ska förvaras i följande förhållanden:

- i stängda rum
- torrt och fritt från damm
- borta från aggressiva medel
- skyddad från direkt solljus
- skyddad från mekaniska stötar.

Vid en längre förvaring (över tre månader) ska förpackningens alla delar kontrolleras regelbundet. Vid behov ska förpackningen bytas ut mot en ny.

4 Tekniska parametrar

4.1 Tekniska data

Nazwa:	Minibar 34L
Art. nr:	700118
Material:	stålplåt, lackad
Material invändigt:	plast, vit
Volym i l:	31
Temperaturområde från – till i °C:	5 - 12
Omgivningstemperatur från – till i °C:	16 - 32
Köldmedium / mängd i kg:	R717 / 0,072
Klimatklass:	N
GWP:	0
Energiförbrukning i kWh/år:	230
Energieffektivitetsklass:	G (EU Nr. 2019 / 2016)
Antal dörrar:	1
Antal hyllor:	2
Hyllmått (bredd x djup) i mm:	323 x 125
Max lastkapacitet för varje hylla i kg:	4
Mått nedre användbar yta (bredd x djup) i mm:	323 x 145
Antal hyllor på dörren:	2
Max lastkapacitet för varje dörrhylla i kg:	2
Anslutningsvärde:	0,065 kW 220-240 V 50 Hz
Mått (bredd x djup x höjd) i mm:	402 x 464 x 556
Vikt i kg:	17,3

Rätt att ändra produktens tekniska detaljer förbehålls!

Version / egenskaper

- Kylning: statisk
- Temperaturreglering: manuell, steglös
- Styrning: vred
- Automatisk avfrostning
- Avdunstning av tövatten
- Isolering: cyklopentan, 45 mm
- Typ av hyllor: galler, vitt rilsanbehandlat
- Höjdjusterbara hyllor
- Dörrtyp: flygeldörr
- Högerhängd dörr med möjlighet att byta öppningsriktning
- Möjligheten att ändra höjden på hyllorna på dörren
- För inbyggnad: ja (med draggångjärn)
- Låsbart
- Invändig belysning

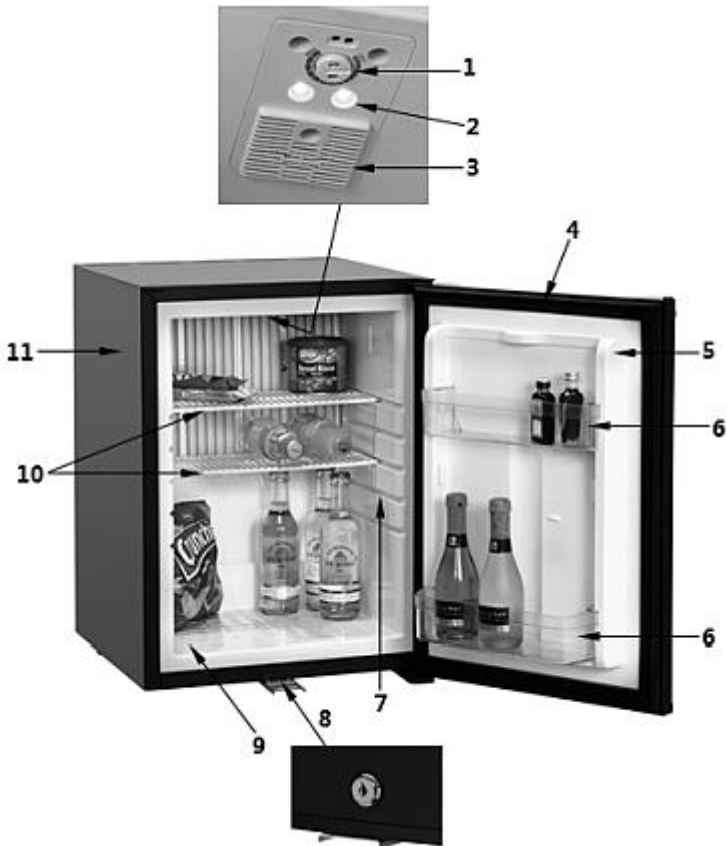
SV

Ytterligare data finns tillgängliga på vår webbplats www.bartscher.com eller i den information som lagras i enlighet med förordning (EU) 2019/2016 i produktdata-basen på <https://energy-label.ec.europa.eu/>. Ange artikelnumret för din modell.

4.2 Apparatus funktion

Apparaten är designad för kylning och förvaring av lämpliga drycker, snacks eller frukt.

4.3 Sammanställning av apparatens komponenter



SV

Levereras tomt!

- | | |
|--------------------------|--------------------|
| 1. Temperaturreglage | 2. LED-belysning |
| 3. Ventilationsöppningar | 4. Dörrpackning |
| 5. Dörr | 6. Dörrfack (2 st) |
| 7. Hyllskenor | 8. Lås |
| 9. Nedre användbar yta | 10. Hyllor (2 st) |
| 11. Hus | |

5 Installation och handhavande

5.1 Installation

Uppackning / placering

- Packa upp apparaten och avlägsna allt invändigt och utvändigt förpackningsmaterial samt transportskydd.



FÖRSIKTIGT!

Risk för kvävning!

Förvara förpackningar som plastpåsar och frigolit utom räckhåll för barn.

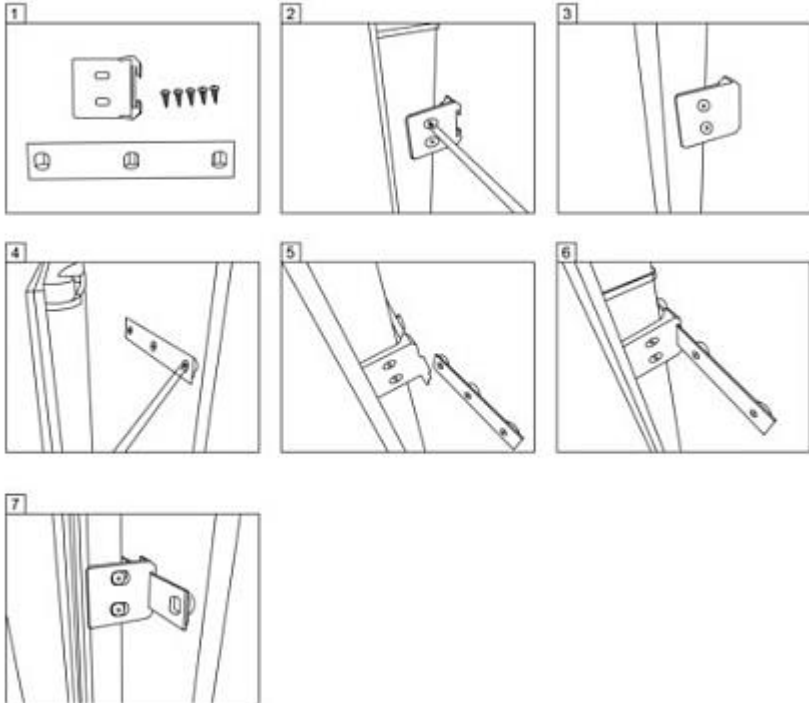
- Om det finns en skyddsfilm på apparaten ska den avlägsnas. Avlägsna skyddsfilmen långsamt så att det inte lämnas några limrester. Avlägsna eventuella limrester med ett lämpligt lösningsmedel.
- Se till att namnskylten och varningstexterna på apparaten inte skadas.
- Placera **aldrig** apparaten i fuktig eller våt miljö.
- Placera apparaten så att anslutningar alltid är lättåtkomliga så att det går snabbt att bryta strömmen vid behov.
- Apparaten ska placeras på en yta med följande egenskaper:
 - jämn, med tillräcklig bärförmåga, vattentålig, torr och som tål hög temperatur
 - tillräcklig stor så att man kan arbeta med apparaten utan hinder
 - lätt tillgänglig
 - med bra ventilation.
- Apparaten ska bara installeras i rum med omgivningstemperatur från 16 °C till 32 °C.
- Håll ett minst 2 cm avstånd till brännbara väggar och föremål.
- Om apparaten är inbyggd i ett skåp håll ett minst 2 cm avstånd till bakpanelen och 5 cm avstånd nerifrån samt uppifrån. Avståndet nerifrån kan justeras med höjjusterbara fötter.

Monteringssats för inbyggnadsdörr

Apparaten är utrustad med en sats för möbelinbyggnad.

Inbyggnadssatsen ingår.

Följ bilderna nedan.



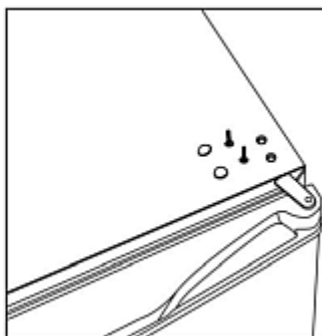
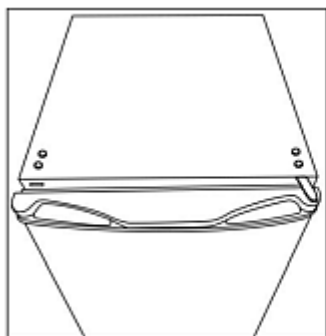
Omhängning av dörr

VARNING!

Innan du hänger om dörren koppla bort apparaten och dra ut stickkontakten från eluttaget.

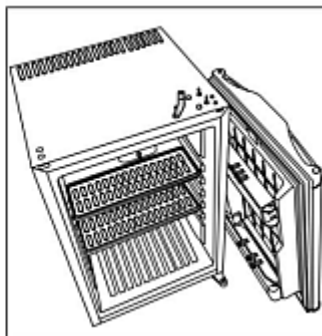
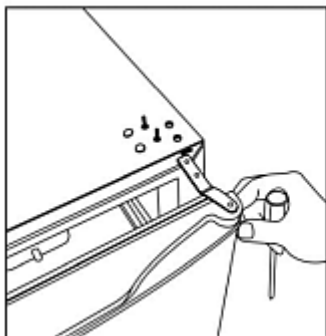
Dörrens gångjärn kan bytas från höger till vänster vid behov. Följ följande anvisningar.

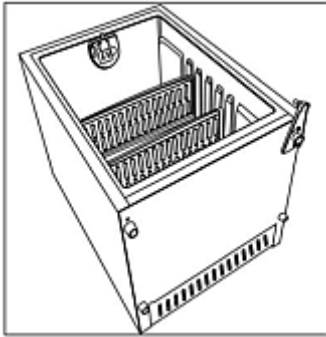
1. Avlägsna de högra övre skruvarna och deras skydd.



SV

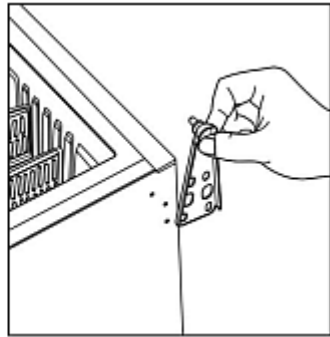
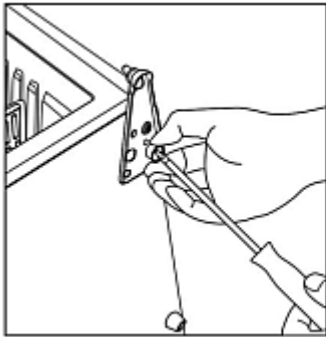
2. Ta av dörren och avlägsna dörrens gångjärn.





3. Lägg kylskåpet ned.

4. Avlägsna det högra nedre gångjärnet.

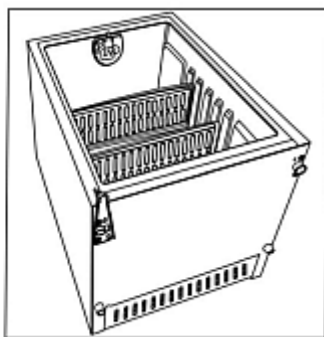
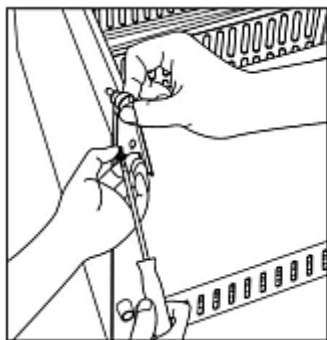


SV

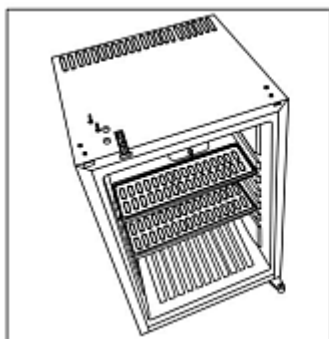


5. Fäst det borttagna gångjärnet på vänstersidan.

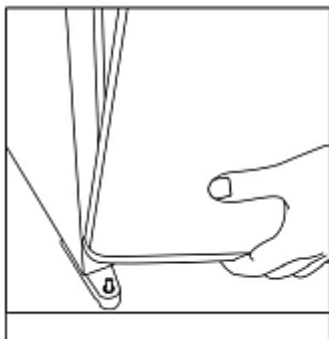
6. Fäst gångjärnet med skruvarna.



7. Avlägsna de vänstra övre skruvarna och deras skydd.



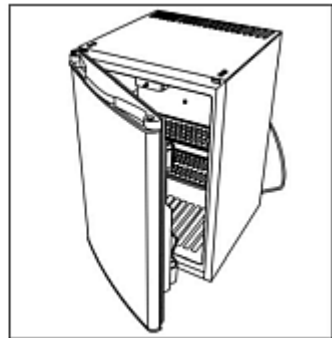
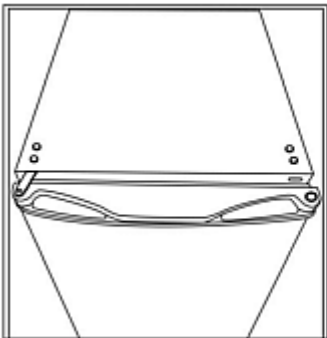
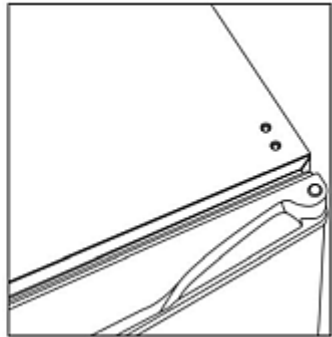
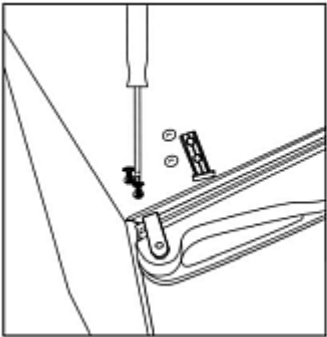
8. Sätt dörren på gångjärnet.





9. Fäst det vänstra gångjärnet på dörren.

10. Sätt gångjärnet på plats och fäst fast det med skruvarna. Avsluta med att sätta skyddet på plats.



Elanslutning

- Kontrollera att apparatens tekniska data (se namnskylten) passar till det lokala elnätets data.
- Anslut apparaten till ett enkeluttag som är tillräckligt skyddat med skyddskontakt. Anslut apparaten inte till dubbeluttag.
- Placera anslutningskabeln så att inte någon kan trampa eller snubbla på den.
- Före första användning eller efter att apparaten har flyttats bör den stå i vertikalt läge i minst 30 minuter innan den ansluts till elnätet.
- Efter nätsammanbrott eller när stickkontakten har dragits ut från eluttaget ska apparaten inte anslutas till elnätet igen i minst 5 minuter.

5.2 Handhavande

Anvisningar för användare

- Hyllorna kan placeras på olika höjder. Deras placering ska anpassas efter dryckbehållare så att det inre utrymmet utnyttjas på ett optimalt sätt.
- Drycker eller snacks ska placeras på hyllorna eller dörrfacken så att det finns ett tillräckligt avstånd mellan dem och en tillräcklig luftcirkulation i apparaten kan säkerställas. För små avstånd påverkar kylningseffekten negativt.
- För att minska förlust av kyld luft bör tiden när dörren är öppen under drift vara så kort som möjligt. Dörren bör inte öppnas så ofta.
- Om apparaten är avstängd under längre tid lämna kylskåpets dörr öppen.

Förberedning av apparaten

1. Före första användning rengör apparaten och dess tillbehör enligt anvisningarna som finns i avsnitt **6 "Rengöring"**.
2. Till slut torka apparaten och tillbehören noga.
3. Placera hyllorna i apparaten på en önskad höjd.
4. Fäst facken på dörren.

Drift av apparaten

1. Anslut apparaten till ett lämpligt enkelt nätuttag.
2. Ställ in önskad temperatur med temperaturreglaget. Det finns på den inre kammarens tak.

Du kan välja ett temperaturområde till inställningen MAX steglöst.

Inställningen MAX är den lägsta temperaturen.

3. Placera drycker eller snacks på hyllorna eller dörrfacken. Beakta hyllornas maximala bärformåga.
4. Stäng apparatens dörr.

6 Rengöring och underhåll

6.1 Säkerhetsanvisningar för rengöring

- Före rengöring av apparaten ska den kopplas bort från elnätet.
- Låt apparaten torka helt.
- Se till att vatten inte kommer in i apparaten. Doppa inte apparaten i vatten eller andra vätskor under rengöring. Använd inte högtrycksvattenstråle för att rengöra apparaten.
- Inga vassa eller metallföremål (en kniv, gaffel osv.) får användas för rengöring av apparaten. Vassa föremål kan skada apparaten och leda till elolycksfall vid kontakt med strömförande delar.
- Använd inga skurmedel som innehåller lösningsmedel eller frätande rengöringsmedel för rengöring. De kan skada ytan.

SV

6.2 Rengöring

1. Rengör apparaten regelbundet.
2. Ta ut alla föremål från apparaten och förvara dem i ett svalt utrymme under tiden.
3. Ta ut hyllorna och dörrfacken ur apparaten.
4. Rengör hyllorna och dörrfacken med ett mildt rengöringsmedel och en mjuk trasa eller svamp under varmt vatten.
5. Skölj de rengjorda hyllorna med rent vatten och torka dem med en mjuk trasa.
6. Torka av apparatens inre och yttre ytor med en mjuk, fuktig trasa. Använd ett mildt rengöringsmedel vid behov.
7. Avsluta med att torka av de rengjorda ytorna med en trasa fuktad med rent vatten.

- Rengör dörren och dörrpackningen med en mjuk, fuktig trasa och ett mildt rengöringsmedel regelbundet.
- Till slut torka de alla rengjorda ytorna noga.
- Sätt tillbaka hyllorna och dörrfacken i apparaten.
- Efter rengöring lämna dörren öppen så att apparaten kan torka helt.
- Om apparaten inte ska användas under längre tid ska den rengöras enligt beskrivningen ovan. Lämna apparaten öppen för att förebygga att mögel och dåliga lukter bildas i den.

6.3 Underhåll

Låt apparaten kontrolleras av en specialiserad tekniker minst en gång om året eller vid behov.

7 Felsökning

Tabellen nedan innehåller beskrivningar av möjliga orsaker till och åtgärdande av driftfel som förekommer under apparatens drift. Om ett driftfel inte kan åtgärdas kontakta service.

Vänligen ange artikelnummer, modellnamn och serienummer. Dessa data finns på typskylten på apparaten.

Fel	Möjlig orsak	Åtgärd
Ingen funktion	Felaktig ansluten stickkontakt.	Dra ut stickkontakten och sätt den in i eluttaget korrekt igen
	Skadad säkring för eldrift	Kontrollera säkringen och kontrollera apparaten efter att den har anslutits till ett annat eluttag
	Ingen ström	Kontrollera strömförsörjning.
	Skadat uttag	Anslut apparaten till ett annat eluttag

Felsökning

Fel	Möjlig orsak	Åtgärd
Ingen funktion	Skadad nätkontakt	Kontakta service
	Temperaturreglaget är inte inställt (är i läge OFF)	Ställ in temperaturen
Apparaten uppnår inte kyltemperaturen	Temperaturen är inte inställd korrekt	Ställ in temperaturen
	För hög omgivningstemperatur	Lägg märke till omgivningstemperaturen ("Tekniska data")
	Apparaten står inte horisontellt	Se till att apparaten står på en jämn yta.
	Det finns för varma drycker och snacks i apparaten	Placera kalla drycker och snacks i apparaten
	Apparaten är överfull	Avlägsna onödiga föremål
	Dörren är öppen i en för lång tid	Förkorta dörrens öppningstid
	Dörren är stängd fel	Se till att dörren är korrekt stängd

Följande är inget fel:

- De olika ljud som uppstår under drift av kylskåpet är normala och indikerar inte ett fel:
- Krimpande, bubblande och buller kommer från kylmediet som cirkulerar i kylsystemet.
- Ett kort, högre gnällande / klickande ljud hörs när apparatens kompressor startar.

Reservdelar

Reservdelar för reparation av denna apparat listade i bilaga II till FÖRORDNING (EU) 2019/2016 ska finnas tillgängliga under minst åtta år efter det att den senaste modellen släpptes ut på marknaden.

8 Återvinning

Elektriska apparater



Elektriska apparater har denna symbol. Elektriska apparater skall bortskaffas och återvinnas på ett rätt och miljövänligt sätt. Elektriska apparater får inte slängas som hushållsavfall. Koppla bort apparaten från elnätet och avlägsna anslutningskabeln från apparaten.

Elektriska apparater skall lämnas till bestämda samlingsställen.

Kylmedium

Det fyllnadsmedel som har använts i apparaten är antändligt. Det ska bortskaffas enligt nationella föreskrifter.