

Regina Plus 40 - Regina Plus 90



A190149 - A190199

Bartscher GmbH
Franz-Kleine-Str. 28
D-33154 Salzkotten
Allemagne

tél. +49 5258 971-0
fax : +49 5258 971-120
Hotline technique : +49 5258 971-197
www.bartscher.com



Version: 1.0

Date de création : 2020-07-22

Manuel d'utilisation original

1	Sécurité	2
1.1	Explication des avertissements	2
1.2	Consignes de sécurité	3
1.3	Utilisation conforme à l'usage	6
1.4	Utilisation non conforme à l'usage	6
2	Généralités	7
2.1	Responsabilité et garantie	7
2.2	Protection des droits d'auteur	7
2.3	Déclaration de conformité	7
3	Transport, emballage et stockage	8
3.1	Inspection suite au transport	8
3.2	Emballage	8
3.3	Stockage	8
4	Paramètres techniques	9
4.1	Indications techniques	9
4.2	Éléments de l'appareil	12
4.3	Fonctions de l'appareil	13
5	Installation et utilisation	13
5.1	Installation	13
5.2	Utilisation	14
6	Nettoyage	17
6.1	Consignes de sécurité pour le nettoyage	17
6.2	Nettoyage	17
6.3	Détartrage	19
7	Défaillances possibles	21
8	Élimination des déchets	22



Avant d'utiliser l'appareil, lire attentivement la notice et la conserver en un lieu facilement accessible !

La présente notice d'utilisation décrit l'installation, la manipulation et la maintenance de l'appareil, elle est une source d'informations importante et un ouvrage de référence. La connaissance de toutes les consignes de sécurité et d'utilisation comprises dans la présente notice est une condition indispensable pour assurer le fonctionnement correct et en toute sécurité de l'appareil. S'appliquent également les règles de prévention des accidents, les normes de sécurité au travail et la réglementation en vigueur dans le pays d'installation de l'appareil.

Avant d'utiliser l'appareil et surtout, avant de le mettre en marche, lire attentivement la présente notice d'utilisation pour éviter tout dommage ou blessure. Une utilisation incorrecte peut endommager l'appareil.

La présente notice d'utilisation fait partie intégrante du produit et doit être gardée directement à proximité de l'appareil et rester accessible à tout moment. En cas de cession de l'appareil, la présente notice d'utilisation doit être également fournie avec l'appareil.

FR

1 Sécurité

L'appareil est conçu d'après les règles techniques en vigueur. Cependant, l'appareil peut constituer une source de dangers, s'il n'est pas utilisé correctement ou conformément à son usage. Toutes les personnes qui utilisent l'appareil doivent se tenir aux indications mentionnées dans la présente notice d'utilisation et respecter les consignes de sécurité.

1.1 Explication des avertissements

Les indications importantes relatives à la sécurité ainsi que les avertissements sont désignés dans la présente notice par des mentions d'avertissement adéquates. Ces indications doivent être impérativement respectées, pour éviter les accidents, les blessures et les dommages matériels.



DANGER !

La mention d'avertissement **DANGER** avertit contre les risques qui peuvent entraîner des blessures graves ou la mort, s'ils ne sont pas évités.



AVERTISSEMENT !

La mention **AVERTISSEMENT** avertit contre les risques qui peuvent entraîner des blessures graves, moyennement graves ou la mort, s'ils ne sont pas évités.



ATTENTION !

La mention **ATTENTION** avertit contre les risques qui peuvent entraîner des blessures légères ou moyennes, s'ils ne sont pas évités.

ATTENTION !

La mention **ATTENTION** indique un éventuel dommage matériel lié au non-respect des consignes de sécurité.

REMARQUE !

Le symbole **REMARQUE** indique à l'utilisateur les informations et les consignes relatives à l'utilisation de l'appareil.

FR

1.2 Consignes de sécurité

Courant électrique

- Une tension de secteur trop élevée ou une installation incorrecte peuvent entraîner un risque de choc électrique.
- L'appareil peut être branché à l'électricité uniquement si les données sur la plaque signalétique correspondent à la tension de secteur.
- Pour éviter les courts-circuits, ne pas mouiller l'appareil.
- Si des défaillances apparaissent lors du fonctionnement de l'appareil, le débrancher immédiatement de l'alimentation électrique.
- Ne pas toucher la fiche avec les mains mouillées.
- Ne jamais saisir l'appareil, s'il tombe dans l'eau. Débrancher immédiatement l'appareil de l'alimentation électrique.
- Toute réparation ou ouverture du boîtier de l'appareil doit être réalisée par un personnel spécialisé et un service agréé.
- Ne pas déplacer l'appareil en le tenant par le câble.

- Éviter tout contact du câble de raccordement avec des sources de chaleur et des éléments pointus et tranchants.
- Ne pas plier, serrer ou nouer le câble de raccordement.
- Dérouler complètement le câble de raccordement.
- Ne jamais placer l'appareil ou tout autre objet sur le câble de raccordement.
- Pour débrancher l'appareil de l'alimentation électrique, toujours tirer par la fiche.

Matières inflammables

- Ne jamais exposer l'appareil à des températures élevées comme les cuisinières, les fours, la flamme nue, les appareils de maintien de la chaleur, etc.
- Nettoyer régulièrement l'appareil pour éviter tout risque d'incendie.
- Ne pas couvrir l'appareil avec p.ex. du papier aluminium ou des serviettes.
- Utiliser l'appareil uniquement avec les matières y destinées et en réglant les températures sur des valeurs adéquates. Les matières, les produits alimentaires et les restes de nourriture dans l'appareil peuvent s'allumer.
- Ne jamais utiliser l'appareil à proximité des produits inflammables comme l'essence ou l'alcool. Les températures élevées entraîne l'évaporation de ces produits et suite au contact avec des sources d'inflammation, cela peut conduire à une explosion.
- En cas d'incendie, avant de procéder à l'extinction du feu, débrancher l'appareil de l'alimentation électrique. Ne jamais utiliser de l'eau pour éteindre les flammes, si l'appareil est branché à l'alimentation électrique. Une fois le feu éteint, assurer une arrivée d'air frais suffisante.

Surfaces chaudes

- Lors du fonctionnement de l'appareil, ses surfaces deviennent chaudes. Il existe un risque de brûlures. La température élevée se maintient encore après l'arrêt de l'appareil.
- Ne toucher aucune surface chaude de l'appareil. Utiliser les éléments et les poignées de service prévus à cet effet.
- Transporter et nettoyer l'appareil une fois complètement refroidi.
- Ne pas asperger les surfaces chaudes d'eau froide ou de liquides inflammables.

Danger pour la santé causé par les germes

- Le récipient à eau doit être régulièrement vidé, nettoyé et désinfecté pour éliminer le risque d'accumulation de germes nuisibles pour la santé.

Utilisation uniquement sous surveillance

- Utiliser l'appareil uniquement sous surveillance.
- Toujours rester à proximité de l'appareil.

Personnel utilisant l'équipement

- L'appareil peut être utilisé uniquement par un personnel spécialisé qualifié et formé.
- Le présent appareil ne peut pas être utilisé par des personnes (y compris des enfants) aux capacités physiques, sensorielles ou mentales réduites et des personnes ayant l'expérience et/ou les connaissances insuffisantes.
- Surveiller les enfants afin d'éviter qu'ils jouent avec l'appareil ou qu'ils le mettent en marche.

Utilisation incorrecte et non conforme

- L'utilisation non conforme à l'usage et non autorisée peut endommager l'appareil.
- N'utiliser l'appareil que lorsque celui-ci est en parfait état de fonctionnement assurant une utilisation en toute sécurité.
- N'utiliser l'appareil que lorsque les raccordements sont en parfait état de fonctionnement assurant une utilisation en toute sécurité.
- N'utiliser l'appareil que lorsqu'il est propre.
- Utiliser uniquement les pièces de rechange d'origine. L'utilisateur n'est pas autorisé à réparer seul l'appareil.
- L'appareil ne doit être ni modifié ni transformé.

1.3 Utilisation conforme à l'usage

Toute autre utilisation que celle indiquée et/ou toute utilisation différente de l'appareil est interdite et considérée comme non conforme à l'usage.

L'utilisation suivante est conforme à l'usage :

- Préparation de café avec du café moulu et de l'eau froide.

1.4 Utilisation non conforme à l'usage

Une utilisation non conforme à l'usage peut entraîner des blessures ou des dommages matériels dus à une tension électrique dangereuse, au feu ou aux températures élevées. L'appareil peut être utilisé uniquement aux fins décrites dans la présente notice d'utilisation.

L'utilisation suivante est non conforme à l'usage :

- préparation d'autres boissons ;
- préparation de liquides contenant du sucre, de l'édulcorant, des acides, des bases ou de l'alcool ;
- stockage et réchauffement de substances et des produits inflammables, nuisibles à la santé et volatiles.

2 Généralités

2.1 Responsabilité et garantie

Toutes les informations et consignes contenues dans la présente notice d'utilisation ont été réunies en tenant compte des prescriptions en vigueur, du niveau actuel de développement technique ainsi que de nos connaissances et expériences de plusieurs années. Le contenu effectif de la livraison peut, dans certaines circonstances, différer des explications décrites ici et des nombreuses représentations graphiques pour les modèles spéciaux, lorsque vous bénéficiez d'options de commande supplémentaires, ou liées aux dernières modifications techniques.

Le fabricant ne peut être tenu responsable pour les dommages ou défaillances dus:

- au non-respect des consignes,
- à une utilisation non conforme à l'usage,
- aux modifications techniques effectuées par l'utilisateur,
- à l'utilisation de pièces de rechange non approuvées.

Nous nous réservons le droit d'introduire des modifications techniques dans le produit, qui améliorent les caractéristiques d'utilisation de l'appareil.

FR

2.2 Protection des droits d'auteur

La notice d'utilisation et les textes, les dessins, les figures et les autres représentations qui y sont contenus sont protégés par la loi sur les droits d'auteur. Les reproductions de tous types et de toutes formes (même partielles) ainsi que l'exploitation et/ou la transmission du contenu à des tiers ne sont pas autorisées sans l'autorisation écrite du fabricant. Le non-respect de la disposition ci-dessus entraîne une obligation d'indemnisation. Les autres droits demeurent réservés.

2.3 Déclaration de conformité

L'appareil est conforme aux normes et aux Directives européennes en vigueur. Ce qui est confirmé par la Déclaration de conformité CE Sur demande, nous pouvons vous envoyer la Déclaration de conformité du produit donné.

3 Transport, emballage et stockage

3.1 Inspection suite au transport

Vérifier l'intégralité et l'absence de dommages dus au transport dès la réception du produit. Si des dommages dus au transport sont constatés, refuser la réception du produit ou accepter la réception sous conditions. Indiquer sur les documents de transport/la lettre de voiture de la société de transport les dommages constatés et déposer une réclamation. Les dommages cachés doivent être signalés immédiatement après leur constatation, car les demandes de dédommagement doivent être déposées dans les délais de réclamation.

Si des pièces ou des accessoires manquent, contacter notre service après-vente.

3.2 Emballage

Ne pas jeter le carton d'emballage de l'appareil. Il peut s'avérer utile pour stocker l'appareil, lors d'un déménagement ou lorsque vous devez envoyer l'appareil à notre service après-vente en cas d'éventuels dommages.

Toutes les parties de l'emballage sont faites à partir de matériaux recyclables. Ce sont des films et des sacs en plastique, des emballages en carton.

FR

Pour l'élimination de l'emballage, respecter les consignes en vigueur dans votre pays. Réintroduire les matériaux d'emballage récupérables dans le circuit de recyclage.

3.3 Stockage

L'emballage doit rester fermé jusqu'au moment de l'installation de l'appareil. Lors du stockage, suivre les indications, marquées à l'extérieur, relatives au positionnement et au stockage. Stocker l'emballage dans les conditions suivantes :

- dans des locaux fermés
- dans un endroit sec et sans poussière
- à l'abri des produits agressifs
- à l'abri du soleil
- à l'abri des chocs mécaniques.

En cas de stockage prolongé (plus de trois mois), contrôler régulièrement l'état général de tous les éléments et de l'emballage. En cas de besoin, remplacer l'emballage par un nouveau.

4 Paramètres techniques

4.1 Indications techniques

Version / caractéristiques

- Modèle : filtre rond
- Fonction de maintien en température
- Signal de détartrage
- Indicateur de niveau
- Interrupteur de marche/arrêt
- Témoin lumineux :
 - Détartrage
 - Maintien au chaud
 - Marche/arrêt
- Emplacement chauffant en acier inoxydable
- 2 systèmes chauffants séparés pour la fonction de préparation et la fonction de maintien au chaud

Nom :	Machine à café Regina Plus 40T
Numéro d'article :	A190149
Matériau :	acier inoxydable, plastique
Capacité en l:	6,8
Capacité max. :	48
Temps de préparation pour 6,8 l en min. :	45
Quantité de préparation minimale en l :	3
Puissance de raccordement :	1,2 kW / 230 V / 50-60 Hz
Dimensions (largeur x profondeur x hauteur) en mm :	220 x 220 x 415
Poids en kg :	3,3



Nom :	Machine à café Regina Plus 90T
Numéro d'article :	A190199
Matériau :	acier inoxydable, plastique
Capacité en l :	15
Capacité max. :	80 - 90
Temps de préparation pour 15 l en min. :	60
Quantité de préparation minimale en l :	4,5
Puissance de raccordement :	1,6 kW / 230 V / 50-60 Hz
Dimensions (largeur x profondeur x hauteur) en mm :	270 x 270 x 475
Poids en kg :	4,2

Nous nous réservons le droit d'introduire des modifications techniques !

Dotation supplémentaire (n'est pas livrée avec l'appareil !)

FR

	Description	N° d'article :
	<p>Filtre en papier rond 195 mm, 250 pièces pour Regina Plus 40</p> <p>Unité de commande : 1 carton (250 filtres ronds)</p> <p>Diamètre : 195 mm</p> <p>Dimensions : L 195 x P 195 x H 1 mm</p> <p>Poids : 0,3 kg</p>	A190009250
	<p>Filtre en papier rond 195 mm, 1000 pièces pour Regina Plus 40</p> <p>Unité de commande : 1 carton (1000 filtres ronds)</p> <p>Diamètre : 195 mm</p> <p>Dimensions : L 195 x P 195 x H 1 mm</p> <p>Poids : 1,4 kg</p>	A190009

	<p>Filtre en papier rond 245mm, 250 pièces pour Regina Plus 90</p> <p>Unité de commande : 1 carton (250 filtres ronds)</p> <p>Diamètre : 245 mm</p> <p>Dimensions : L 245 x P 245 x H 1 mm</p> <p>Poids : 0,55 kg</p>	<p>A190011250</p>
	<p>Produit de détartrage B15-30, 30 pièces</p> <p>Unité de commande : 1 carton (30 sachets de 15 g)</p> <p>Version : poudre, hautement concentrée</p> <p>Dimensions : L 68 x P 4 x H 100 mm</p> <p>Poids : 0,45 kg</p>	<p>190065</p>

4.2 Éléments de l'appareil



FR

1. Couvercle
2. Poignée du couvercle
3. Poignée pour récipient à eau
4. Réservoir d'eau
5. Interrupteur Marche/Arrêt avec témoin de marche lumineux intégré (rouge)
6. Témoin de maintien de la température (vert)
7. Témoin de défaillance (rouge)
8. Robinet de vidange
9. Indicateur de niveau
10. Emplacement pour le filtre
11. Tuyau montant
12. Emplacement chauffant
13. Racloir de nettoyage

4.3 Fonctions de l'appareil

L'eau dans le réservoir d'eau circule à travers le tuyau montant jusqu'à atteindre la température de 89 °C. Le système chauffant pour la préparation s'éteint alors, et le système chauffant de la fonction du maintien au chaud s'enclenche. Le témoin vert de maintien au chaud s'allume. La température du café est maintenue le temps souhaité.

5 Installation et utilisation

5.1 Installation

Déballage / installation

- Déballer l'appareil et éliminer tous les éléments intérieurs et extérieurs de l'emballage et les protections de transport.



ATTENTION !

Risque d'étranglement !

Interdire aux enfants l'accès aux emballages tels que les sacs en plastique ou les éléments en polystyrène.

FR

- Retirer le film de protection qui recouvre l'appareil. Le film de protection doit être retiré délicatement pour ne pas laisser des restes de colle. Supprimer les résidus de colle éventuels en utilisant un diluant.
- Veiller à ne pas endommager la plaque signalétique ni les avertissements collés sur l'appareil.
- Ne **jamais** placer l'appareil dans un environnement humide.
- Placer l'appareil de manière à assurer un accès facile à la prise permettant de débrancher rapidement l'appareil en cas de besoin.
- Placer l'appareil sur une surface avec les caractéristiques suivantes :
 - plane, pouvant supporter le poids de l'appareil, résistant à l'eau, sèche et résistant aux températures élevées
 - suffisamment grande pour permettre un travail confortable avec l'appareil
 - facilement accessible
 - bien aérée.
- Assurer une distance suffisante des bords de la table. Dans le cas contraire, l'appareil pourrait basculer et tomber.
- Garder une distance d'au moins 10 cm des murs ou d'autres objets.

Branchement à l'alimentation électrique

- Vérifier si les données techniques de l'appareil (voir le tableau signalétique) correspondent aux données du réseau électrique local.
- Brancher l'appareil à une prise électrique individuelle avec protection. Ne pas brancher l'appareil à une prise multiple.
- Placer le câble de raccordement de manière à éviter tout risque d'écrasement et de trébuchement.
- Ne pas utiliser l'appareil avec une minuterie ou une télécommande périphériques.

5.2 Utilisation



AVERTISSEMENT !

Risque de brûlures !

Le réservoir d'eau et le couvercle se chauffent fortement lors de l'utilisation.

Ne pas toucher l'appareil chaud.

Les éléments de l'emplacement du filtre et le marc deviennent très chauds

Utiliser des gants de protection pour retirer les filtres après la préparation du café.

Risque de brûlure !

La vapeur chaude s'échappant lors du soulèvement du couvercle peut entraîner des brûlures des mains, des bras et du visage.

Ne jamais soulever le couvercle lors du fonctionnement de l'appareil.

Utiliser la poignée et des gants de protection pour soulever le couvercle.

Le remplissage à ras bord peut entraîner le débordement de l'eau chaude et provoquer des brûlures!

Respecter le niveau de remplissage maximal !

Préparation du café

1. Avant la première utilisation, nettoyer l'appareil en suivant les consignes indiquées au point 6 « **Nettoyage** ».
2. Remplir le réservoir d'eau avec de l'eau **froide** potable.

Installation et utilisation

Le niveau de remplissage requis est indiqué sur l'indicateur du niveau de remplissage.

ATTENTION !

Ne pas dépasser l'indicateur du niveau de remplissage en remplissant le réservoir d'eau.

Ne jamais utiliser d'eau chaude pour la préparation de café dans cet appareil !

Ne jamais utiliser l'appareil sans y verser l'eau!

- Veiller à utiliser au moins la quantité minimale requise pour la préparation du café. La valeur minimale est de :

pour A190149 : 20 tasses - 3,0 litres

pour A190199 : 30 tasses - 4,5 litres

3. Pour assembler le groupe du filtre, insérer le tuyau montant dans l'orifice de l'emplacement du filtre et placer les deux éléments ensemble dans le réservoir.
4. Veiller à ce que le tuyau montant entre au centre de l'emplacement chauffant au fond du réservoir.
5. Placer le filtre en papier rond adapté dans l'emplacement du filtre.

INDICATION !

La machine à café ne peut être utilisée qu'avec un filtre en papier rond.

Nous vous conseillons d'utiliser les filtres en papier ronds BARTSCHER A190009 ou A190009250 pour le modèle Regina Plus 40 (A190149) et les filtre en papier ronds A190011 ou A190011250 pour le modèle Regina Plus 90 (A190199).

6. Verser du café grossièrement moulu dans l'emplacement du filtre (env. 6 g pour une tasse).

INDICATION: Selon vos préférences, la quantité de café peut plus ou moins importante.

7. Fermer le réservoir d'eau avec le couvercle. Pour verrouiller, suivre les indications sur le couvercle.

ATTENTION !

Avant de brancher l'appareil à l'électricité, s'assurer que l'interrupteur marche/arrêt est sur la position « O ».

8. Brancher l'appareil à une prise individuelle adaptée.
9. Mettre la cafetière en marche en plaçant l'interrupteur marche/arrêt en position « I ».

Le témoin rouge de fonctionnement placé sur l'interrupteur s'allume et signale que l'appareil fonctionne et que le cycle de préparation est en cours.

Une fois le processus de préparation terminé, le témoin vert de maintien au chaud s'allume.

La température est automatiquement réduite et le café est maintenu au chaud pour être servi, jusqu'à ce que l'interrupteur de marche/arrêt ne soit réglé sur la position « O » ou que la fiche ne soit débranchée de la prise.

Service du café

1. Placer la tasse sous le robinet à poussoir, presser le poussoir légèrement vers le bas et maintenir jusqu'à obtenir la quantité désirée de café dans la tasse.
2. Relâcher le robinet à poussoir, il se ferme automatiquement.
3. Afin d'obtenir un débit constant, presser le poussoir du robinet complètement vers le bas.



FR

Arrêt de l'appareil

1. Mettre l'interrupteur marche/arrêt sur la position « O », quand le café ne coulera plus du robinet de l'appareil qui repose de manière stable sur la surface.
2. Débrancher l'appareil de l'alimentation électrique.
3. En cas de besoin, après refroidissement, remplir de nouveau la machine à café avec de l'eau fraîche et préparer de nouveau du café.

Thermostat de sécurité

L'appareil est équipé d'un thermostat de sécurité qui éteint l'appareil en cas de surchauffe. Le témoin rouge d'alimentation s'allume en indiquant une défaillance.

Le thermostat de sécurité s'enclenche dans les cas suivants :

1. Le réservoir d'eau est vide. Suivre la procédure suivante :
 - arrêter l'appareil
 - après refroidissement, appuyer sur la touche RESET dans la partie inférieure de l'appareil
 - verser de nouveau de l'eau fraîche
 - mettre en marche l'appareil comme d'habitude.

2. L'appareil est entartré. Dans ce cas, suivre les étapes suivantes :
 - arrêter l'appareil
 - détartrer l'appareil selon les consignes indiquées dans le chapitre « **Détartrage** ».
 - après le détartrage, appuyer sur la touche RESET dans la partie inférieure de l'appareil
 - verser de nouveau de l'eau fraîche
 - mettre en marche l'appareil comme d'habitude.

ATTENTION !

Le fonctionnement à sec de l'appareil ou la non réalisation du détartrage peuvent endommager le système chauffant. Si, après le fonctionnement à sec ou le détartrage, la machine à café ne fonctionne pas, contacter le service.

6 Nettoyage

6.1 Consignes de sécurité pour le nettoyage

- Avant le nettoyage, débrancher l'appareil de l'alimentation électrique.
- Laisser l'appareil refroidir complètement.
- Veiller à ce que l'eau ne pénètre pas dans l'appareil. Ne jamais immerger l'appareil dans l'eau ou autres liquides, lors de son nettoyage. Ne pas utiliser de jet d'eau sous pression pour nettoyer l'appareil.
- Ne pas utiliser d'objets pointus ou en métal (couteau, fourchette, etc.) pour nettoyer l'appareil. Les objets pointus peuvent endommager l'appareil et s'ils entrent en contact avec les éléments conducteurs, ils peuvent entraîner un risque de choc électrique.
- Ne pas utiliser de produits de nettoyage abrasifs, contenant des solvants ou des agents caustiques pour nettoyer l'appareil. Ils peuvent rayer la surface.

FR

6.2 Nettoyage

Nettoyage quotidien

1. Nettoyer l'appareil après chaque utilisation.
2. Après l'utilisation de l'appareil, nettoyer l'emplacement du filtre, le tuyau montant et le couvercle à l'aide d'eau tiède et d'un produit nettoyant doux pour les machines à café professionnelles disponible sur le marché. Suivre les consignes du fabricant du produit.

3. Éliminer tous les dépôts et restes de café du réservoir d'eau. Il peut être facilement nettoyé à l'aide d'un nettoyant légèrement abrasif et d'un chiffon à casserolles.
4. Essuyer l'appareil de l'extérieur à l'aide d'un chiffon humide.
5. Sécher les surfaces et les éléments nettoyés avec un chiffon doux.
6. Pour nettoyer le robinet, remplir le réservoir d'eau chaude et la laisser couler par le robinet.

ATTENTION !

Après le nettoyage, contrôler le joint sur l'extrémité inférieure du tuyau montant. Si le joint n'est pas correctement fixé, il est absent ou dur, la position correcte du tuyau montant dans l'emplacement chauffant risque de ne pas être maintenue, ce qui peut avoir un impact négatif sur le fonctionnement de l'appareil.

Nettoyage hebdomadaire

Emplacement chauffant

Chaque semaine, nettoyer soigneusement l'emplacement chauffant au fond du réservoir d'eau, surtout si l'appareil est utilisé quotidiennement.

FR

L'appareil est livré avec un racloir de nettoyage pour l'emplacement chauffant.

INDICATION !

N'utiliser que le racloir de nettoyage fourni avec l'appareil !

1. Placer un chiffon en paille de fer imbibé de savon ou un fin chiffon abrasif sur l'emplacement chauffant.
2. Ensuite, insérer l'extrémité fine du racloir de nettoyage dans l'emplacement chauffant.
3. Nettoyer l'emplacement chauffant en tournant plusieurs fois dans un sens et dans l'autre le racloir de nettoyage.

L'emplacement chauffant est propre si le métal est brillant.



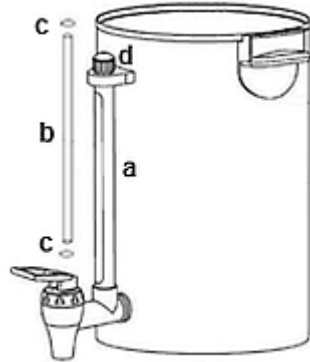
4. Une fois le nettoyage terminé, rincer soigneusement le réservoir d'eau pour éliminer les restes de savon et de produits de nettoyage.

Nettoyage

Indicateur de niveau

En cas de besoin, il est possible de nettoyer l'indicateur de niveau de remplissage (a) de l'intérieur en utilisant une brosse à bouteilles adaptée.

1. Dévisser la vis (d) supérieure à côté du support de l'indicateur de niveau de remplissage.
2. Retirer le tube en verre (b) et le joint supérieur (c).
3. Insérer la brosse à bouteilles dans le tube en verre (b) et nettoyer soigneusement avec de l'eau tiède et un produit nettoyant doux.
4. Bien rincer à l'eau claire.
5. Ensuite, fixer de nouveau l'indicateur de niveau de remplissage. Veiller à maintenir la bonne position des joints (c) en bas et en haut.



ATTENTION !

Veiller à fixer correctement le tube en verre dans le joint.

Visser délicatement les vis, sinon le tube en verre peut se briser.

FR

6. Visser la vis (d) de l'indicateur de niveau de remplissage.

6.3 Détartrage

En fonction de la dureté de l'eau à l'endroit d'exploitation, lors de l'utilisation de la machine à café, il est possible que du tartre se dépose dans le réservoir d'eau et l'emplacement chauffant. Pour maintenir l'appareil dans un bon état et s'assurer que la préparation des boissons est toujours la meilleure, il est nécessaire de procéder régulièrement au détartrage de l'appareil, si celui-ci est utilisé d'une manière très fréquente.

L'appareil est équipé d'un **témoin rouge de défaillance**. En fonction du taux de calcaire de l'eau utilisée, le témoin s'allume après un certain nombre de cycles de préparation du café, ce qui signale la nécessité de détartrer l'appareil. Le thermostat s'enclenche et arrête l'appareil.

INDICATION !

Pour limiter le dépôt de calcaire, utiliser de l'eau filtrée, si possible !

Pour détartrer l'appareil, nous vous recommandons l'utilisation du produit :

Produit de détartrage B15-30, 30 pièces, n° de l'art. 190065

Pour détartrer l'appareil, suivre la procédure suivante :

- verser dans le réservoir d'eau au moins 3 ou 4,5 l d'eau fraîche potable,
- ajouter une quantité de produit de détartrage appropriée (selon les consignes indiquées sur l'emballage),
- insérer le tuyau montant à travers l'emplacement du filtre dans l'emplacement chauffant au fond du réservoir d'eau. Veiller à placer correctement le tuyau montant dans l'emplacement chauffant.
- replacer le couvercle sur le réservoir d'eau.
- allumer l'appareil à l'aide de l'interrupteur marche/arrêt.
- lancer le processus d'infusion, et laisser l'appareil allumé pendant encore 15 min environ,
- éteindre ensuite l'appareil,
- à l'aide du robinet de vidange, déverser l'eau avec le produit détartrant du réservoir d'eau.
- après le détartrage, réaliser au moins deux cycles de préparation de café avec de l'eau fraîche mais sans café, pour éliminer tout résidu du produit détartrant,
- rincer soigneusement à l'eau tiède le réservoir d'eau, le tuyau montant et l'emplacement du filtre, laisser l'eau s'écouler par le robinet.

Après le détartrage, l'appareil peut être mis en marche uniquement après avoir pressé la touche **RESET** se trouvant dans la partie inférieure de l'appareil.

Pour la prochaine mise en marche, le témoin rouge indiquant une défaillance ne s'allumera plus.

7 Défaillances possibles

Le tableau ci-dessous présente les descriptions des causes probables et des solutions permettant d'éliminer les anomalies de fonctionnement ou les erreurs survenues lors de l'utilisation de l'appareil. Si les problèmes ne peuvent pas être résolus, contacter le service.

Problème	Cause	Élimination
Le témoin rouge de fonctionnement ne s'allume pas	La fiche n'est pas brancher à la prise d'alimentation	Brancher la fiche à la prise
	Le fusible a sauté	Débrancher l'appareil de l'alimentation électrique, enclencher le fusible et brancher de nouveau l'appareil
	Le témoin de fonctionnement est endommagé	Contacter le revendeur
	Résistance endommagée	Contacter le revendeur
Le témoin rouge s'allume en indiquant une défaillance, l'appareil s'éteint.	Pas d'eau dans le réservoir d'eau, l'appareil fonctionne à sec	Laisser l'appareil refroidir, appuyer sur la touche RESET dans la partie inférieure de l'appareil, verser de l'eau potable fraîche et mettre en marche l'appareil
	L'appareil est entartré	Détartrer l'appareil selon les consignes du chapitre 6.3 « Détartrage » , appuyer sur la touche RESET dans la partie inférieure de l'appareil, verser de l'eau potable fraîche et mettre en marche l'appareil.

8 Élimination des déchets

Appareils électriques



Les appareils électriques portent le symbole suivant. Les appareils électriques doivent être éliminés de manière correcte et respectueuse de l'environnement. Il est interdit de jeter les appareils électriques avec les déchets ménagers. Débrancher l'appareil de l'alimentation électrique et retirer le câble de raccordement de l'appareil.

Rapporter l'appareil électrique à des points de collecte désignés.